

- RU** **ОБЩАЯ ИНФОРМАЦИЯ**  
**Транспортировка**  
**Снимите штекер провода свечи зажигания.** Слейте топливо из бензобака. Перед транспортировкой на средствах общественного транспорта необходимо слить масло из двигателя и бензин.
- EE** **ÜLDINFO**  
**Transport**  
**Eemaldage süüteküünla kaabel.** Tühjendage bensiinipaak. Ühistranspordis transportides tuleb mootoriõli ja bensiini välja lasta.
- LT** **BENDROJI INFORMACIJA**  
**Transportavimas**  
**Ajunkite uždėgimo tvarkė.** Ištuštinkite degalų baką. Prieš transportuodami, nuleiskite variklio tepalą ir idleiskite benziną.
- LV** **VISPĀRĪGA INFORMĀCIJA**  
**Transportēšana**  
**Noņemiet aizdedzes sveces pievadu.** Iztukdojiet benzīna tvertni. Pirms transportēšanas, motora eļļa un benzīna tvertnes ir jāiztukdo.
- BG** **ОБЩА ИНФОРМАЦИЯ**  
**Транспорт**  
**Свалете проводника на запалителната свещ.** Изпразнете резервоара за бензин. Преди транспортиране по обществени пътища, отстранете маслото и бензина от двигателя.
- RO** **INFORMAȚII GENERALE**  
**Transportul**  
**Debransați cablul bujiei.** Goliiți rezervorul. La transportare în mijloace publice drenați uleiul și benzina.

# Husqvarna

## R145SV



### Руководство по эксплуатации

Внимательно прочитайте эти инструкции. Вы должны знать и понимать их перед тем, как приступить к работе с машиной.

### Kasutusjuhend

Enne selle masina kasutamist lugege palun juhised tähelepanelikult läbi ja veenduge, et saite neist aru.

### Naudojimo instrukcija

Prašome atidžiai perskaityti šią naudojimo instrukciją ir, prieš naudojant įrangą, įsitikinkite, kad esate viską supratę.

### Lietošanas instrukcijas

Lūdzam uzmanīgi izlasīt šīs instrukcijas, lai jūs tās izprastu, pirms sākat lietot mašīnu.

### Упътване за употреба

Моля, прочетете внимателно инструкциите и се убедете, че сте ги разбрали преди да започнете работа с машината.

### Manual de utilizare

Înainte de utilizarea acestei masini, vă rugăm să citiți cu atenție aceste instrucțiuni și să vă asigurați că le-ați înțeles.

(RU)	<b>СОДЕРЖАНИЕ</b>	<b>СТРАНИЦА</b>
	ПРАВИЛА ТЕХНИКИ БЕЗОПАСНОСТИ	3-8
	ТЕХНИЧЕСКИЕ ДАННЫЕ	9
	ОБЩЕЕ ПРЕДСТАВЛЕНИЕ	10
	СБОРКА	10-12
	РЕГУЛИРОВКИ	13
	ПУСК И ОСТАНОВ	14-16
	ЭКСПЛУАТАЦИЯ	16-17
	ТЕХОБСЛУЖИВАНИЕ	17-20
	ОБЩАЯ ИНФОРМАЦИЯ	20

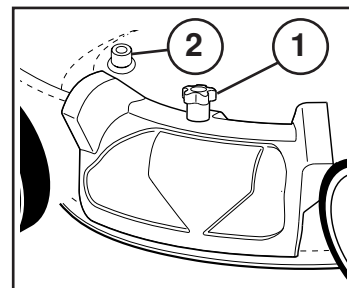
(EE)	<b>SISUKORD</b>	<b>LK</b>
	OHUTUSNÕUDED	3-8
	TEHNILISED ANDMED	9
	ÜLEVAADE	10
	KOKKUPANEK	10-12
	REGULEERIMINE	13
	KÄIVITAMINE JA SEISKAMINE	14-16
	KASUTAMINE	16-17
	HOOLDUS	17-20
	ÜLDINFO	20

(LT)	<b>TURINYS</b>	<b>PUSLAPIS</b>
	SAUGUMO TAISYKLĖS	3-8
	TECHNINIAI DUOMENYS	9
	APŽVALGA	10
	MONTAŽAS	10-12
	REGULIAVIMAS	13
	PALEIDIMAS IR SUSTABDYMAS	14-16
	NAUDOJIMAS	16-17
	EKSPLOATACIJA	17-20
	BENDROJI INFORMACIJA	20

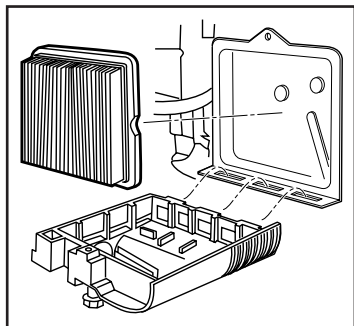
(LV)	<b>SATURS</b>	<b>LPP</b>
	DROŠĪBAS NOTEIKUMI	3-8
	TEHNISKĀ INFORMĀCIJA	9
	PĀRSKATS	10
	UZSTĀDĪĢANA	10-12
	NOREGULČĢĢANA	13
	IEDARBINĀĢANA UN APSTĀDINĀĢANA	14-16
	LIETOĢANA	16-17
	APKOPE	17-20
	VISPĀRĪĢA INFORMĀCIJA	20

(BG)	<b>СЪДЪРЖАНИЕ</b>	<b>СТР</b>
	УКАЗАНИЯ ЗА БЕЗОПАСНОСТ	3-8
	ТЕХНИЧЕСКИ ДАННИ	9
	ПРЕГЛЕД	10
	МОНТАЖ	10-12
	НАСТРОЙКИ	13
	ПУСКАНЕ И СПИРАНЕ	14-16
	ИЗПОЛЗВАНЕ НА КОСАЧКАТА	16-17
	ПОДДРЪЖКА	17-20
	ОБЩА ИНФОРМАЦИЯ	20

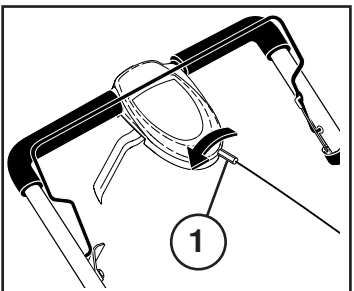
(RO)	<b>CONȚINUT</b>	<b>PAG.</b>
	REGULI DE SIGURANȚĂ	3-8
	DATE TEHNICE	9
	PREZENTARE SUMARĂ	10
	ASAMBLARE	10-12
	REGLAJE	13
	OPRIRE ȘI PORNIRE	14-16
	UTILIZARE	16-17
	ÎNTREȚINERE	17-20
	INFORMAȚII GENERALE	20



- (RU)
- Закройте mulcher дверь, сожмите кнопку (1) надежно.
  - Приложите брандспойт к приспособлению (2).
  - Включите водную поставку.
  - Двигатель начал.
  - Остановите двигатель когда чисто.
  - Выключите водную поставку.
  - Разъедините брандспойт от приспособления (2).
- (EE)
- Sulgema mulcher uks, pingule nupp (1) kindel.
  - Kinnistama voolik kuni sobitamine (2).
  - Pöörama peal vesi.
  - Alustama mootor.
  - Peatama mootor millal puhas.
  - Pöörama ära vesi.
  - Eraldama voolik peale sobitamine (2).
- (LT)
- Close mulcher door, tighten knob (1) securely.
  - Attach hose to fitting (2).
  - Turn on water supply.
  - Start engine.
  - Stop engine when clean.
  - Turn off water supply.
  - Disconnect hose from fitting (2).
- (LV)
- Close mulcher door, tighten knob (1) securely.
  - Attach hose to fitting (2).
  - Turn on water supply.
  - Start engine.
  - Stop engine when clean.
  - Turn off water supply.
  - Disconnect hose from fitting (2).
- (BG)
- Затворен глобявам врата , стягам бучка (1) сигурен.
  - Прикрепям чорапи към натъкмяване (2).
  - Въртя на вода снабдяване.
  - Трепвам машина.
  - Спирам машина кога чист.
  - Въртя на разстояние от вода снабдяване.
  - Разединявам чорапи от натъкмяване (2).
- (RO)
- Închis mulcher uși și închis knob (1) sigur.
  - Atașat furtun la spre potrivire (2).
  - Nap on apă cină.
  - Scrobeală motor.
  - Oprire motor când clar.
  - Nap off apă cină.
  - Disconnect furtun de la potrivire (2).



- RU** Чистка воздушного фильтра. Ослабьте винт, снимите крышку и снимите картридж фильтра.
- EE** Õhufiltri puhastamine. Vabastage kruvi, eemaldage kate ja filtrikassett.
- LT** Oro filtro vayimas. Atlaisvinkite varžtą, nuimkite dangtelį ir išimkite filtro kasetę.
- LV** Gaisa filtra tīrīšana. Atslābiniet skrūvi, noņemiet vāku un izņemiet filtra kaseti.
- BG** Почистване на въздушния филтър. Отвийте винта, свалете капака и извадете филтърният патрон.
- RO** Curățarea filtrului de aer. Desfaceți surubul, îndepărtați capacul și scoateți cartusul filtrului.



- RU** Со временем скорость перемещения по земле может снизиться. Отрегулируйте следующим образом:
- Вращать гайку (1) расположенную в нижней части корпуса. Скорость перемещения по земле должна увеличиться. Если скорость перемещения по земле останется той же, это означает, что приводной ремень износился и подлежит замене.
- EE** Aja jooksul võib kiirus väheneda. Reguleerige kiirust järgmisel viisil:
- Tõmmake välja korpuse keerake mutter (1). Liikumiskiirus peaks tõusma. Kui liikumiskiirus ei muutu, on ülekanderihm kulunud ja tuleks asendada.
- LT** Laikui bėgant, pagrindinis greitis gali sumažėti. Reguliuoti:
- Patraukti veržlė (1) korpuso apačioje. Jeigu pagrindinis greitis susimąžina, pakartoti aukščiau minėtus veiksmus. Jeigu greitis palieka nepakitęs, vadinasi pavaros diržas yra nusidėvėjęs ir turi būti pakeistas.
- LV** Ar laiku iekārtas reālais ātrums var samazināties. Noregulējiet sekojoši:
- Rotņpretuzgrieznis (1) kas atrodas apvalka apakšdā. Reālajam ātrumam ir jāpaliecinās. Ja ātrums paliek nemainīgs, piedziņas siksnā ir nolietojusies un tā ir jānomaina.
- BG** С времето скоростта на косачката може да намалее. Регулирайте я както следва:
- Обръщане гайки (1) от долната страна на корпуса. Сега скоростта на косачката би трябвало да се увеличи. Ако скоростта остана същата, ремъкът на задвижването е износен и трябва да бъде сменен.
- RO** Cu timpul viteza medie poate să scadă. Ajustarea vitezei se face în felul următor:
- Rotiți de piuliță (1) aflat sub carcasă. Viteza de avansare schimbată crește. Dacă viteza nu crește, ar putea fi uzată cureaua de transmisie și ea trebuie schimbată.



**Правила техники безопасности при эксплуатации самоходной ротационной газонокосилки**  
**ВАЖНО:** Режущие механизмы этой машины могут привести к ампутации верхних или нижних конечностей, а также вызвать выброс предметов на расстояние. Несоблюдение следующих инструкций по технике безопасности может привести к получению тяжелых телесных повреждений и смерти.

## I. Обучение

- Внимательно прочитайте инструкции. Вы должны ознакомиться с органами управления и иметь представление о надлежащем использовании оборудования.
- Никогда не позволяйте детям или лицам, не знакомым с инструкциями, пользоваться газонокосилкой. Местные законодательные постановления могут ограничивать возраст оператора.
- Не подпускайте детей и домашних животных к работающей газонокосилке.
- Помните, что оператор или пользователь несут ответственность за вред или ущерб, нанесенные третьим лицам или их имуществу.

## II. Подготовка

- При работе с газонокосилкой всегда носите прочную обувь и длинные брюки. Нельзя работать с оборудованием босиком или в открытых сандалиях.
- Тщательно проверьте участок работы и удалите все предметы, которые могут быть отброшены машиной на расстояние.
- **ОСТОРОЖНО – Бензин – это сильно горячая жидкость.**
  - Храните топливо в специально предназначенных для этого емкостях.
  - Заправляйте топливом только на открытом воздухе и не курите при заправке.
  - Заливайте топливо при выключенном двигателе. Запрещается снимать крышку топливного бака и заливать топливо при работающем или при горячем двигателе.
  - В случае пролития бензина не запускайте двигатель: удалите машину с места пролития бензина и избегайте образования каких-либо источников воспламенения до тех пор, пока пары бензина не рассеются.
  - Прочно закрутите крышки всех топливных баков и емкостей.
- Замените неисправные глушители.
- Каждый раз перед использованием проводите визуальный осмотр на предмет повреждения или износа лезвий, болтов крепления лезвий и ножевого блока. Замените изношенные или поврежденные режущие лопасти и болты попарно в целях сохранения баланса.
- В случае машин с несколькими лезвиями будьте осторожны, т.к. вращение одного лезвия может вызвать вращение других лезвий.

## III. Эксплуатация

- Не включайте двигатель в закрытом помещении, где возможно скопление опасного угарного газа.
- Косите только при дневном свете или при хорошем искусственном освещении.
- По возможности, избегайте косить при мокрой траве.
- На склонах всегда находите твердую опору для ног.
- Перемещайтесь в темпе шага, никогда не бегите.
- В случае ротационных машин на колесах косите вдоль поверхности склона, никогда вверх и вниз.
- Будьте особо осторожны, если Вы меняете направление движения на склоне.
- Не косите на слишком крутых склонах.
- Будьте особо осторожны, если Вы поворачиваете косилку или подвигаете ее к себе.
- Остановите лезвия, если газонокосилка наклонена для транспортировки по участку без наличия травы или при перемещении к скашиваемым зонам и обратно.

- Никогда не работайте с газонокосилкой с неисправными защитными приспособлениями или снятыми защитными устройствами, например, без дефлектора и/или травосборника.
- Не изменяйте регулировочных уставок двигателя и не превышайте допустимой скорости работы двигателя. Работа двигателя на слишком высокой скорости увеличивает риск получения травм.
- Перед тем, как приступить к запуску двигателя, выведите из сцепления все лезвия и муфты привода.
- Запустите двигатель или включите мотор соблюдая осторожность и в соответствии с инструкциями, уделив внимание тому, чтобы ваши ноги находились вдалеке от лезвий.
- Не наклоняйте газонокосилку при запуске двигателя или при включении мотора, за исключением случаев, когда для запуска газонокосилка должна быть наклонена. В последнем случае, не наклоняйте ее больше чем необходимо и поднимите только ту часть, которая находится вдалеке от оператора.
- Не запускайте двигатель, стоя перед разгрузочным желобом.
- Не помещайте рук или ног рядом или под вращающимися частями. Разгрузочное отверстие должно быть всегда свободно.
- Никогда не поднимайте и не транспортируйте газонокосилку при работающем двигателе.
- Остановите двигатель и отсоедините штекер провода свечи зажигания:
  - при удалении закупок или прочистке желоба;
  - перед проверкой, чисткой или обслуживанием газонокосилки;
  - после соударения с посторонним предметом. Проверьте газонокосилку на предмет повреждений и проведите ремонт перед тем, как включать и эксплуатировать газонокосилку;
  - если газонокосилка начинает необычно вибрировать (немедленно проверьте).
- Остановите двигатель:
  - каждый раз, когда вы оставляете газонокосилку без присмотра;
  - перед заправкой топливом.
- При выключении двигателя необходимо уменьшить регулировку дросселя и, если двигатель оснащен отсечным клапаном, выключить подачу топлива по завершению работы газонокосилки.
- При использовании заднего сидения перемещайтесь медленно.

## IV. Техобслуживание и хранение

- Все гайки, болты и винты должны быть надежно затянуты для обеспечения безопасных условий работы оборудования.
- Запрещается хранить оборудование с бензином в баке в помещении, где газы могут достичь открытого пламени или искр.
- Дождитесь охлаждения двигателя перед тем, как помещать на хранение в любое закрытое помещение.
- С целью исключения возгорания держите двигатель, глушитель, батарейный отсек и место хранения бензина свободными от травы, листьев или излишнего количества смазочных материалов.
- Периодически проверяйте травосборник на предмет износа или порчи.
- В целях обеспечения безопасности проводите замену изношенных или поврежденных частей.
- Если необходимо слить топливо из топливного бака, проводите эту операцию на открытом воздухе.



## Ohutusnõuded töötamisel inimese poolt juhitud rootor-muruniidukiga

**TÄHTIS:** Antud lõikemasin võib põhjustada käte ja jalgade amputeerimist ning esemed võivad sellest hooga eemale paiskuda. Allpooltoodud ohutusnõuete eiramine võib põhjustada tõsiseid vigastusi või surma.

### I Üldist

- Lugege juhised tähelepanelikult läbi. Tutvuge juhtelementidega ning varustuse õige kasutamisega.
- Ärge lubage kunagi kasutada muruniidukit lastel või isikutel, kes ei tunne kasutusjuhiseid. Kohalike määrustega võidakse reguleerida kasutaja vanust.
- Ärge kunagi niitke, kui läheduses on kõrvalisi isikuid, eriti lapsi ja lemmikloomi.
- Pidage meeles, et inimene, kes niidukiga töötab, vastutab teistele inimestele põhjustatud õnnetuste või õnnetusohu või vara kahjustamise eest.

### II Ettevalmistus

- Niitmise ajal kandke alati tugevaid jalanõusid ja pikki pükse. Ärge töötage niidukiga paljajalu ega lahtistes sandaalides.
- Enne niiduki kasutamist kontrollige põhjalikult tööpiirkonda ja eemaldage kõik esemed, mis võivad niidukit saadud löögist õhku paiskuda.
- ETTEVAATUST – bensiin on väga tuleohtlik.
  - Hoidke bensiini ainult selleks ettenähtud anumates.
  - Tankige ainult vabas õhus ning ärge suitsetage seda tehes.
  - Lisage bensiini enne mootori käivitamist. Ärge kunagi eemaldage kütusepaagi korki ega lisage kütust, kui motor töötab või on kuum.
  - Kui bensiini läks maha, ärge proovige mootorit käivitada, vaid viige niiduk antud piirkonnast eemale ja vältige sädemete tekitamist, kuni bensiinaurud on hajunud.
  - Sulgege kõigi paakide korgid korralikult.
- Asendage vigased summutid.
- Enne kasutamist kontrollige alati visuaalselt, et lõiket-erad, tera poldid ja lõikeagregaat ei oleks kulunud või vigastatud. Asendage kulunud või vigastatud terad ja poldid, et säilitada tasakaalu.
- Mitme teraga niiduki korral olge ettevaatlik, sest ühe tera pöörlemine võib põhjustada teiste terade pöörlemist.

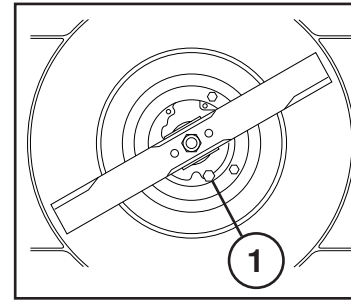
### III Töötamine

- Ärge laske mootoril töötada kinnises ruumis, kus võivad koguneda ohtlikud vingugaasi aurud.
- Niitke ainult päevavalguses või hea kunstliku valgusega.
- Võimaluse korral vältige töötamist, kui muru on märg.
- Kallakutel töötades jälgige tasakaalu.
- Kõndige, ärge kunagi jookske.
- Kasutades ratastega rootormasinat, niitke piki kallakuid, mitte üles-alla.
- Kallakutel suunda muutes olge äärmiselt ettevaatlik.
- Ärge niitke liiga järskudel kallakutel.
- Olge äärmiselt ettevaatlik, kui pöörate niidukit ümber või enda poole.

- Peatage tera, kui niidukit on vaja kallutada, et ületada piirkondi, mida ei kata muru, või transportida niidukit niitmist vajavale alale ja sealt ära.
- Ärge kunagi kasutage muruniidukit vigastatud kaitseseadmeteta või ilma ohutusvahenditeta, nt kui deflektor ja/või murukoguja ei ole paigal.
- Ärge muutke mootori regulaatori seadeid ega koormake mootorit üle. Kui motor töötab liiga kiiresti, võib suurendada ohti, et inimesed saavad viga.
- Enne mootori käivitamist vabastage kõik terad ja käiguhoovad.
- Käivitage või lülitage motor sisse ettevaatlikult vastavalt juhenditele ja jälgides, et jalad oleksid lõiketerast eemal.
- Ärge kallutage muruniidukit käivitamisel või mootori sisselülitamisel, välja arvatud juhul, kui muruniidukit on vaja käivitamiseks kallutada. Sel juhul kallutage ainult nii palju, kui tõesti vajalik ja tõstke ainult seda osa, mis on teist eemal.
- Mootorit käivitades ärge seiske väljaviske ava ees.
- Käsi või jalgu ei tohi asetada pöörlevate osade lähedale või alla. Kogu töötamise aja olge eemal väljalaskeavadest.
- Ärge kunagi tõstke ega kandke töötava mootoriga muruniidukit.
- Seisake motor ja ühendage lahti süüteküünlad:
  - enne takistuste puhastamist või väljaviskeava ummistuste kõrvaldamist;
  - enne muruniiduki kontrollimist, puhastamist või parandamist;
  - pärast kõrvalise esemega kokkupuutumist. Kontrollige muruniiduki kahjustusi ja kõrvaldage need enne taaskäivitamist ja muruniidukiga töötamist;
  - kui muruniiduk hakkab liigselt vibreerima (kontrollige viivitamatult).
- Seisake motor:
  - kui te lahkute muruniiduki juurest;
  - enne bensiini lisamist.
- Vähendage gaasikangi seadet mootori seiskamisel ning kui motor on varustatud seiskumisventiiliga, keerake kütus kinni pärast niitmise lõppu.
- Madala niite korral töötage aeglaselt.

### IV Hooldus ja hoiustamine

- Keerake kõik mutrid, poldid ja kruvid korralikult kinni, et niidukiga töötamine oleks ohutu.
- Ärge kunagi hoiustage niidukit, mille kütusepaagis on bensiini, hoones, kus bensiinaurud võivad kokku puutuda lahtise tule või sädemetega.
- Laske mootoril jahtuda enne niiduki hoiustamist kinnises ruumis.
- Tuleohutuse vähendamiseks hoidke motor, summuti, aku ja bensiinipaak puhtad murust, lehtedest või liigsest õlist.
- Kontrollige tihti, et murukoguja ei oleks kulunud ega vananenud.
- Asendage kulunud või vigastatud osad.
- Kütusepaaki tuleb tühjendada vabas õhus.



- RU** (1) ПРОБКА СЛИВА МАСЛА
- EE** (1) ÕLI VÄLJALASKE KORK
- LT** (1) TERALO DRENAŽO DANGTELIS
- LV** (1) EĢĢAS NOTECES AIZBĀZNIS
- BG** (1) ПРОБКА ЗА ИЗТОЧВАНЕ НА МАСЛОТО
- RO** (1) BUSON DE GOLIRE A ULEIULUI



Проводите замену масла по завершению каждого сезона или каждые 25 часов работы. Удалите сливную пробку со дна двигателя и слейте масло. Залейте новое масло. Может применяться SAE 30.



Vahetage õli igal hooajal või pärast 25 töötundi. Laske motor soojaks töötada ja eemaldage süüteküünla kaabel. Keerake õli väljalaskekork lahti ja laske õli välja. Valage sisse uus õli. Kasutada võib SAE 30.



Pakeiskite tepalą po katro sezono arba po 25 darbo valandų. Pašildykite variklį, nuimkite uždegimo žvakės galvutę. Nusukite drenažo dangtelį nuo variklio dugno ir nupilkite tepalą. Pripilkite šviežų tepalą. Galima naudoti SAE 30.



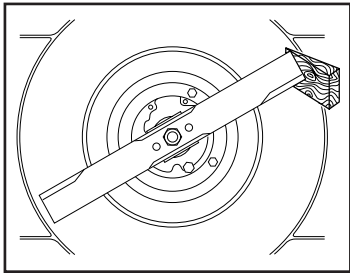
Nomainiet eļļu pēc katras sezonas vai pēc 25 maģinas darbināšanas stundām. Iedarbiniet motoru, lai tas sasiltu, un noņemiet aizdedzes sveces pievadu. Izņemiet noteces aizbāzni no motora apakšcīņās daļas un noteciniet eļļu. Ielejiet jaunu eļļu. Jūs varat lietot SAE 30.



Смяна на маслото веднъж годишно или след 25 работни часа. Оставете двигателя да поработи за да загрее, махнете проводника на запалителната свещ. Отстранете пробката от долната страна на двигателя и изпуснете маслото. Напълнете с ново масло. Може да се използва SAE 30.



Schimbați uleiul după fiecare sezon sau după 25 ore de funcționare. Lăsați motorul să funcționeze, opriți-l și debransați bujia. Scoateți busonul de golire aflat sub motor și drenați uleiul. Realimentați cu ulei. Se poate folosi SAE 30.



**(RU) Ежегодно (по завершению сезона)**  
Проведите заточку и балансировку лезвий режущего блока. Удалите штекер провода свечи зажигания. Установка и снятие лезвий требует применения защитных перчаток. Отвинтите лезвие ножевого блока и отнесите его в мастерскую сервисного обслуживания для заточки и балансировки. При последующей сборке тщательно затяните винты.

**(EE) Kord aastas (pärast hooaja lõppu)**  
Lõiketera teritamise ja balansseerimise. Eemaldage süüteküünlakaabel. Tera paigaldades ja eemaldades kasutage kaitsekinnaid. Kruvide lõiketera lahti ja viige see teritamiseks ja balanseerimiseks teenindusse. Uuesti kokku pannes keerake kruvid korralikult kinni.

**(LT) Kiekvienais metais (po sezono pabaigos)**  
Šlifuoti ir balansuoti pjaunantį ašmenį. Nuimkite uždegimo žvakes galvutę. Pritaikant ir nuimant ašmenį, naudokite apsaugines pirštines. Nusukti pjaunantį ašmenį ir atiduoti į serviso dirbtuvę šlifavimui ir balansavimui. Surinkdami ašmenį, kruopščiai priveržkite varžtą.

**(LV) Katru gadu (Pēc sezonas beigām)**  
Griedšanas asmens asināšana un līdzsvarošana. **Noņemiet aizdedzes sveces pievadu.** Lai uzstādītu vai noņemtu asmeni, nepieciešams lietot aizsargcimdus. Atskrūvējiet griedšanas asmeni un aizvediet to uz apkopes darbnīcu asināšanai un līdzsvarošana. Atkārtoti montējot ierīci, kārtīgi pievelciet skrūves.

**(BG) Веднъж годишно (след приключване на сезона)**  
Заточване и балансиране на ножовете. **Отстранете проводника на запалителната свещ.** Поставянето и изваждането на ножа да става само с предпазни ръкавици. Отвинтете ножа и го занесете в сервисна работилница. При монтирането затегнете здраво болговете.

**(RO) Anual (după terminarea sezonului)**  
Polizați și centrați lama de tăiere. **Debransați bujia.** Fixarea și scoaterea lamei impune folosirea mănușilor de protecție. Desurubați lama și duceți-o la un atelier de specialitate pentru polizare și echilibrare. La remontare strângeți bine surubul.

**(LT) Saugaus darbo praktika pėsčiojo vairavimo rotacijos žoliapjovėms.**  
**SVARBU:** Ši pjovimo mašina gali amputuoti rankas ir kojas ir sviesti užkliudytus daiktus. Sekančiai saugumo taisykliai nesilaikymas gali rimtai sužaloti arba sukelti mirtį.

## I. Apmokymas

- Atydžiai perskaitykite čia instrukciją. Ąsidėmėkite apie valdymą ir teisingą ąrangos naudojimą.
- Niekada neleiskite naudoti žoliapjovė vaikams arba žmonėms, kurie nėra susipažinę su naudojimosi instrukcijomis. Vietiniai valdžios organai gali apriboti operatoriaus amžį.
- Niekada nepjunkite kol ąalia yra žmonės, yapč vaikai arba gyvūnai.
- Atsiminkite, kad operatorius arba vartotojas yra atsakingi už nelaimingus atsitikimus arba pavojį, kas grėsia kitiems žmonėms arba jį turtui.

## II. Paruošimas

- Pjaudami visuomet dėvėkite tvirtą neslystančią padais avalynę ir ilgas kelnes. Nedirbkite su ąranga būdami basomis kojomis arba avėdami atvirą avalynę.
- Kaip reikiant patikrinkite plotą, kur naudosite ąrangą, ir paąalinkite visus daiktus, kuriuos žoliapjovė gali užkliudyti ir nusviesti.
- **ĄSPĖJIMAS** – benzinas yra greitai užsiliepsnojantis skystis.
  - Laikykite degalus specialiai tam skirtuose rezervuaruose.
  - Pilkite degalus (benziną) ą baką tikiai po atviru dangumi ir tuo metu jokiu būdu nerūkykite.
  - Pilkite degalus prieš variklio užvedimą. Niekada neuimkite degalų bako dangtą arba nepilkite benzino kai variklis dirba arba kol variklis yra užkaitęs.
  - Jeigu benzinas išsilieja, nemėginkite užvesti variklio, bet pergabenkite mechanizmą toliau nuo išsiliejimo vietos ir pasistenkite idvengtį užsidegimo pavojaus kol benzino garai išsisklaidys.
  - Atsargiai keiskite visus degalų bakelių ir konteinerių dangčius.
- Pakeiskite sugedusius dulintuvus.
- Prieš naudojimą visada vizualiai patikrinkite, ar admenys, admenų varžtai ir pjaustyto montažo detalės nėra nudilusios arba sugadintos. Pakeiskite nudilusias arba sugadintas detales ir varžtus, kad mechanizmas idlaikytų pusiausvirą.
- Naudojantis daugiaadmeniu mechanizmu, elkitės atsargiai, nes sukant vieną admeną gali sukintis ir visi kiti.

## III. Naudojimas

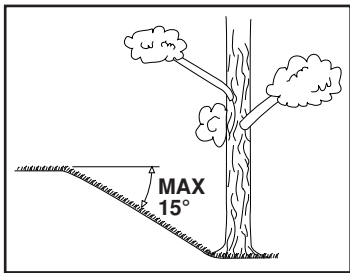
- Nepaleiskite variklį uđdaroje patalpoje, kur gali susikaupti pavojingi anglies monoksido garai.
- Pjunkite tikiai dienos dvisioje arba prie geros dirbtinės šviesos.
- Venkite, kur ąmanoma, naudoti ąrangą drėgnai žolei pjauti.
- Būkite atsargūs apipjaudami ąlaitus.
- Eikite, niekada nebėkite.
- Naudojantis rotoriniu mechanizmu ant tekinių, pjunkite skersai ąlaitų, ne stačiai aukdžyn žemyn.
- Elkitės labai atsargiai, kada keičiate kryptą dirbdami ant ąlaitų.
- Nepjunkite per daug stačius ąlaitus.
- Elkitės labai atsargiai, kada žoliapjovė pasukate, apsukate atgal arba traukiate link savės.

- Sustabdykite admeną, jeigu žoliapjovė reikia pakreipti transportuojant ne per tolą, arba transportuojat žoliapjovė ą kitą numatytą nupjauti plotą.
- Niekada nedirbkite su žoliapjove, kuriai sugedę saugumo ąrenginiai, arba be uđdėtį saugumo ątaisų, pavyzdžiui, nukreipėjui ir/arba toles surinktuvui.
- Nekeiskite savavališkai variklio gamyklos reguliavimų ir nedidinkite variklio apsuku skaičių. Naudojant variklį per daug dideliu greičiu, gali padidėti susižalojimo mechanizmu rizika.
- Prieš paleidžiant variklį atlaisvinkite visus tvirtinamuosius varžtus, kurie buvo prisukti transportuojant ąrangą.
- Užveskite variklį arba ąjunkite motorą atsargiai pagal instrukciją, stovėdami saugiu atstumu nuo admenų.
- Nepakreipkite žoliapjovė uđvedant variklį arba ąjungiant motorą, idskyrus atvejus, kada žoliapjovė turi būti pakreipta prieš paleidimą. ąiuo atveju nepakreipkite daugiau negu reikalinga ir pakelkite tikiai trį dalį, kuri randasi toliau nuo operatoriaus.
- Neužveskite variklio stovėdami priedais idmetimo vamzdą.
- Laikykitės saugiu atstumu nuo rotuojančių detalių, saugokite Rankas ir kojas. Nuolat sekite, kad idmetimo vamzdtio anga būtų atvira.
- Niekada nekelkite arba nenedkite žoliapjovė kol dirba variklis.
- Idjunkite variklį ir atjunkite uđdegimo žvakę laidfdiais atvejais:
  - prieš idvalant mechanizmą arba dujų idmetimo angą;
  - prieš patikrinant, išvalant arba dirbant su žoliapjove;
  - ątraukus svetimkūnius arba užkliudžius daiktus. Patikrinkite žoliapjovė, ar nėra sugadintas admuo bei kitos dalys, - idtaisykite prieš id naujo paleidžiant ir naudojant žoliapjovę;
  - žoliapjovei pradėjus nenormaliai vibruoti (patikrinkite nedelsiant).
- Sustabdykite variklį:
  - kada paliekate žoliapjovė arba baigiate darbą;
  - prieš degalų ąpylimą.
- Sumažinkite droselio padėtį kol variklis idsjungtas ir, jeigu variklis yra su idsjungimo vožtuvu, užsukite degalus baigč pjovimo darbus.
- Nesukubėkite stumdami dirbančią dienapjovė.

## IV. Eksploatacija ir laikymas

- Laikykite visus varžtus ir varžtus prisuktus ir ąsitikinč, kad visa ąrangą yra saugioje darbinėje padėtyje.
- Niekados nelaikykite uđdaroje patalpoje ąrangą su benzino baka, nes benzino garai gali užsiliepsnoti nuo atviro liepsnos arba kibirkšties.
- Leiskite varikliui pravėsti ir tikiai tada padėkite uđdaroje patalpoje.
- Kad idvengtumėte gaisro pavojaus, laikykite variklį, dulsiintuvą, baterijų skyrį bei benzino laikymo vietą dvarias, neužterdžtas žole bei tepalais.
- Datnai tikrinkite toles surinkėjų, ar nėra nudilęs arba susidėvėjęs.
- Pakeiskite nudėvėtas ir sugadintas dalis.
- Jeigu reikia idtuđtinti ar idvalyti degalų baką, darykite tai tikiai po atviru dangumi.





### Эксплуатация

Косилку следует использовать только при наклоне склонов не более 15°.



### Kasutamine

Vältige muruniiduki kasutamist pindadel, mille kalle on suurem kui 15°, et tagada piisav mootori õlitamine.



### Naudojimas

Nenaudokite pjovėją ant žemės, kurios nolydis didesnis kaip 15°. Tai gali sutrikdyti variklio tepimą tepalu.



### Lietošana

Pdāvċju nevajadzċtu lietot uz laukuma, kura slċpums pārsniedz 15°. Tas var izraisċt dzinċja eċdċodanas problċmas.



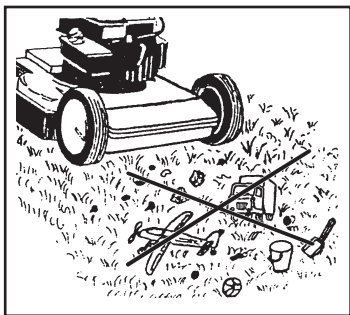
### Използване на косачката

Косачката да не се използва на терен, който има наклон повече от 15°. В противен случай могат да възникнат проблеми със смазването на двигателя.



### Utilizare

Masina de tuns iarbă nu trebuie folosită pe terenuri având unghiul pantei mai mare de 15°. În caz contrar ar putea apărea probleme de lubrifiere a motorului.



Перед кошением следует удалить с газона ветки, игрушки и камни и другие посторонние предметы.



Enne niitmist tuleks murult eemaldada kõrvälised objektid nagu: puuksad, kivid ja mänguasjad.



Prieš pradėdant pjauti, nurinkite nuo vejų visus daiktus, tokius kaip medžių šakos, žaislus, akmenis.



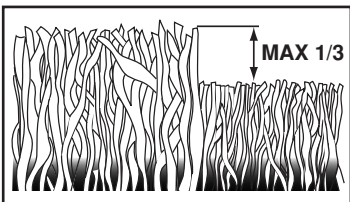
Pirms pdaūšanas no zāliena ir jānovāc tādi priekšmeti kā zari, rotāflietas un akmeņi.



Преди да започнете косенето, от тревната площ трябва да се отстранят предмети като клони, играчки, камъни и пр.



Înainte de tunderea ierbii îndepărtați din zonă toate obiectele cum ar fi crengi, jucării și pietre.



Косите газон два раза в неделю во время самых активных периодов роста. Не следует скашивать более чем 1/3 от длины травы, особенно, в засушливые периоды. В первый раз установите большую высоту скашивания. Проверьте результат и затем отрегулируйте высоту скашивания подходящим образом.



Kiire kasvu perioodil niitke muru kaks korda nädalas. Ärge kunagi lõigake rohkem kui 1/3 muru pikkusest, eriti mitte kuival perioodil. Esimest korda niites kasutage suurt lõikekõrgust. Kontrollige tulemust ja reguleerige välja soovitud lõikekõrgus. Niitke aeglaselt või väga pika rohu puhul kaks korda.



Pjaukite veją du kartus į savaitę per aktyvų žolės augimo periodą. Niekados nepjaukite daugiau kaip 1/3 žolės augščio, ypač sausuose metų laikotarpuose. Pirmą kartą pjaukite, nureguliuokite didesnę pjovimo aukštį. Apžiūrėkite rezultata ir nuleiskite pjovėją iki pageidaujamo aukščio. Pjaukite lėtai ar pjaukite žolę du kartus, jeigu ji yra labai didelė.



Zāles aktīvās augšanas periodā pdāujiet zālienu divas reizes nedēdā. Nekad negrieziet vairāk nekā 1/3 no zāles kopċjā garuma, it īpaši sausuma periodos. Pirmo reizi pdāujiet ar augstu griešanas iestatċjumu. Pārbaudiet rezultātu un nolaidiet pdāvċju līdz vċlamajam lċmenim. Pdāujiet lċnām vai arī pdāujiet zāli divas reizes, ja tā ir dċti gara.



Косете тревата два пъти седмично по време на най-активните периоди на растеж. Никога не косете повече от 1/3 от височината на тревата, особено по време на сухи периоди. При косене за пръв път изберете по-голяма височина на косене. Проверете резултата и намалете височината на косене до желаното ниво. Косете бавно или косете на два пъти, когато тревата е много висока.



În perioada cea mai activă de creștere a ierbii tundeți iarba de două ori pe săptămână. În perioadele secetoase nu tundeți niciodată mai mult de 1/3 din lungimea ierbii. Prima dată faceți o încercare cu înălțimea de tăiere reglată la maxim. După verificarea rezultatului puteți regla înălțimea de tăiere după dorință. Nu avansați repede și tundeți iarba de două ori, dacă aceasta este prea lungă.



### Указания за безопасност при работа с роторна косачка

**Важно:** Тази машина за косене на трева може да отреже ръка или крак, или да среже попаднал в нея предмет. Неспазването на следните указания за безопасност може да доведе до наранявания дори и до смърт.

#### I. Указания за работа

- Прочетете внимателно следните упътвания за работа. Запознайте се с управлението и правилното използване на съоръжението.
- Никога не допускате контакт с косачката на деца или лица, които не са запознати с указанията. Местните разпоредби могат да поставят ограничение за възрастта на оператора.
- Никога не косете в близост до хора и особено до деца и домашни животни.
- Имайте предвид, че лицето, което управлява косачката, носи отговорност за нещастните случаи и опасността, застрашаваща други хора или имуществото им.

#### II. Подготовка за работа

- По време на работа с косачката винаги носете подходящи обувки и дълги панталони. Не работете боси или обути с отворени сандали.
- Внимателно проверете мястото, където ще се използва съоръжението, и отстранете всички предмети, които могат да бъдат увлечени от машината.
- ВНИМАНИЕ** – Бензинът е силно запалително вещество.
  - Горивото да се съхранява в специално предназначени за тази цел контейнери.
  - Наливането на гориво да се извършва само на открито, като при това не трябва да се пуши.
  - Наливайте гориво само при предварително изключен двигател. Никога не сваляйте капака на цистерната и не наливайте гориво при работещ или още топъл двигател.
  - В случай, че се излее навън бензин, никога не правете опит да включите двигателя, а изтеглете машината извън мястото на разлива като избягвате каквито и да е източници на запалване
  - до разнасянето на бензиновите пари.
  - Затворете грижливо всички капаци на цистерната или контейнера.

- Неизправните шумозаглушители да се подменят с нови.
- Преди употреба на косачката да се провери визуално дали ножовете, винтовете на ножовете или комплектно режещо устройство не са износени или повредени. Подменете износените или повредени ножове и винтовете – за запазване на равновесието.
- При машините с повече ножове обърнете особено внимание на изправността им, тъй като при въртенето всеки от ножовете може да повреди останалите.

#### III. Начин на работа

- Не пускайте машината да работи в затворено пространство, където може да се получи натрупване на опасния газ въглероден моно-кисл.
- Косете само на дневна светлина или при силно изкуствено осветление.
- Избягвайте да косите мокра трева, ако това не е непременно необходимо.
- Постарайте се по време на работа да имате винаги стабилна опора.
- Ходете нормално, никога не тичайте.
- При роторните машини на колела, при косене, се движете винаги напречно на на-клона; никога нагоре или надолу.
- Необходимо е изключително внимание при промяна на посоката на движение по наклон.
- Не косете при прекалено стръмен наклон на терена.
- Необходимо е особено внимание, когато обръщате или теглите косачката към себе си.

- Спрете движението на ножовете, когато косачката трябва да бъде наклонена за пренасянето ѝ през нетревни площи, както и при придвижването ѝ от едно място на косене към друго.
- Никога не работете с косачка с неизправни защитни приспособления или без предпазни устройства, например предпазен капак и/или кошове за трева.
- Не променяйте настройките на регулатора на двигателя и не го ускорявайте прекалено. При работа с висока скорост на двигателя се повишава рискът от нараняване.
- Разблокирайте всички ножове и улеи, преди включването на двигателя.
- Внимателно пуснете машината или включете двигателя съгласно упътванията, при което кракът Ви трябва да бъде възможно най-далече от ножа.
- Не наклонявайте косачката при пускането на машината или включването на двигателя, освен ако това е необходимо за започване на работа. В такъв случай не наклоняйте косачката повече от абсолютното необходимо и повдигнете само тази ѝ част, която е отделена от лицето, което я управлява.
- Не пускайте машината да работи, докато стоите отпред на улея за излизане на тревата.
- Не поставяйте ръка или крака си в близост или под въртящите се части. През цялото време стойте настрана от отвора за извървяне на тревата.
- Никога не бива да повдигате или носите косачката при включен двигател.
- Спрете машината и откачете проводника към запалителната свещ:
  - преди почистване на отвора от задръстване;
  - преди проверка, почистване или извършване на други работи по косачката;
  - след удар от твърдо чуждо тяло. Прегледайте косачката за повреди и направете необходимите поправки, преди повторното пускане и започване на работа.
  - ако косачката започне ненормално да вибрира (необходима е незабавна проверка).
- Спирайте двигателя:
  - винаги, когато оставяте косачката без надзор;
  - преди всяко наливане на гориво.
- Намалете настройката на клапана за времето на изключване и ако двигателят е снабден с кран за гасене, завъртете крана за спиране на горивото след завършване на косенето.
- Движете се бавно, когато използвате седалката.

#### IV. Поддръжка и съхранение

- Всички гайки, винтове и болтове трябва да бъдат затегнати за осигуряване на безопасни условия за работа с машината.
- Никога не съхранявайте бензин във вътрешността на сградата, в която парите му могат да попаднат в контакт с открит пламък или искра.
- Преди да приберете косачката, независимо от това къде ще я съхранявате, трябва да оставите двигателя да изстине.
- За намаляване на риска от пожар двигателят, шумозаглушителят, мястото на акумулатора и местата за съхранение на бензина да се поддържат свободни от трева, листа или замърсявания с грес.
- Да се проверява редовно кошът за трева за износване или влашаване на състоянието му.
- В интерес на сигурността подменяйте изношените или повредени части.
- Ако е необходимо да се изпразни резервоарът за гориво, това трябва да бъде направено н-авън.



## Practicile exploatării sigure a masinii rotative de tuns iarbă cu acționare pedestră

**IMPORTANT:** Această masină de tuns iarbă poate amputa mâinile și picioarele, respectiv poate azvârli diferite obiecte. Nerespectarea următoarelor reguli de siguranță poate cauza răni grave sau chiar decesul.

### I. Inițiere

- Citiți cu atenție instrucțiunile. Familiarizați-vă cu controlul și utilizarea corespunzătoare a mașinii. Niciodată nu lăsați copii sau persoane nefamiliarizate să folosească mașina de tuns iarbă. Normele legislației locale pot sta-bili vârsta operatorului.
- Niciodată nu tundeți iarbă dacă există copii sau animale domestice prin apropiere.
- Gândiți-vă că operatorul sau utilizatorul este responsabil pentru accidentele sau pierderile suferite de alte persoane.

### II. Pregătire

- În timpul cositului întotdeauna purtați încălțăminte groasă și pantaloni lungi. Nu utilizați echipamentul având picioarele neacoperite sau purtând sandale deschise.
- Inspectați foarte bine zona unde va fi folosită mașina și îndepărtați toate obiectele care ar putea fi aruncate de mașina de tuns iarbă.
- **ATENȚIE** - benzina este foarte inflamabilă.
  - Depozitați combustibilul în recipiente speciale destinate în acest scop.
  - Realimentați doar în aer liber și nu fumați în timpul realimentării.
  - Realimentați înaintea pornirii motorului. Nu scoateți niciodată capacul rezervorului atât timp cât motorul funcționează sau este supraîncălzit.
  - Dacă în timpul alimentării s-a improscat benzină, nu încercați să porniți motorul ci îndepărtați mașina din aria improscată cu benzină, evitând astfel crearea unei surse de igniție atât timp cât vaporii de benzină nu s-au evaporat.
  - Reetansați capacul rezervorului și al canistrei de benzină.
- Înlocuiți tobele de esapament dacă acestea sunt deteriorate.
- Înaintea utilizării mașinii întotdeauna verificați ca lamele, bolțurile lamelor și dispozitivul de tăiere să nu fie uzate sau deteriorate.
- În cazul mașinilor de tuns iarbă tip multi-lamă aveți grijă ca prin rotirea unei lame să nu fie angrenate și alte lame.

### III. Operare

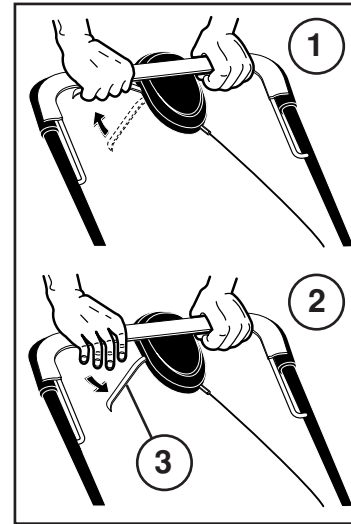
- Nu operați motorul într-un spațiu închis unde s-ar putea acumula monoxid de carbon, care este foarte nociv.
- Tundeți iarbă doar la lumina zilei sau la lumină artificială foarte bună.
- Evitați folosirea mașinii atunci când iarbă este umedă.
- Păstrați-vă stabilitatea atunci când lucrați în pantă.
- Când folosiți utilajul avansați încet, niciodată nu alergați.
- În cazul mașinilor rotative tun-deți iarbă de-a lungul pantei, niciodată de sus în jos sau invers.
- Aveți mare grijă la schimbarea direcției în pantă.
- Nu folosiți mașina pe suprafețe foarte abrupte.
- Aveți mare grijă când răsturnați mașina de tuns iarbă sau atunci când o trageți către dumne-avoastă.
- Opriti lama dacă mașina de tuns iarbă trebuie răsturnată în vederea transportului peste suprafețe

nesădite cu iarbă sau atunci când o transportați pe o altă suprafață care trebuie co-sită.

- Niciodată nu operați mașina având dispozitive de siguranță defecte, respectiv cu deflecțiile și/sau dispozitivele de reținere a ierbei în lipsă.
- Nu schimbați dispozitivul de reglare a funcționării motorului și nu operați motorul la viteză excesivă. Operarea motorului la viteză excesivă poate crește pericolul accidentărilor și al avariilor.
- Înaintea pornirii motorului decuplați toate cuțitele și ambreajele.
- Porniți motorul cu foarte mare precauție și având picioarele la foarte mare distanță de cuțit.
- La pornirea motorului nu înclinați motorul decât dacă acest lucru se impune. În acest caz n-o înclinați mai mult decât este necesar, ridicând acea parte care se află la o distanță mai mare de operator.
- Nu porniți motorul stând în fața jgheabului de evacuare.
- Nu puneți mâinile sau picioarele aproape de/sub părțile rotative. Întotdeauna mențineți curat orificiul de evacuare.
- Niciodată nu transportați mașina cu motorul pornit.
- Opriti motorul și debransați cablul electric care face legătura la bujie:
  - Înaintea curățării jgheabului de evacuare în cazul înfundării acestuia.
  - Înaintea curățării, verificării sau reparării mașinii de tăiat iarbă.
  - După contactul lamelor cu un obiect străin, după care, înaintea repornirii și operării mașinii, aceasta se verifică și la nevoie se execută lucrări de reparații.
  - Dacă mașina începe să vibreze (verificați-o imediat).
- Opriti motorul:
  - Întotdeauna când nu mai lucrați cu mașina.
  - Înaintea alimentării.
- Având motorul oprit reglați la minim dispozitivul de accelerare și, dacă motorul este prevăzut cu ventil de închidere, la terminarea lucrului opriti alimentarea cu combustibil.
- Înaintați încet când folosiți o banchetă remorcată.

### IV. Întreținere și depozitare

- Verificați ca toate piulițele, bolțurile și suruburile să fie bine strânse pentru a asigura o funcționare în maximă siguranță a mașinii.
- Pentru evitarea incendiilor niciodată nu lăsați mașina cu rezervorul conținând combustibil în clădiri unde pot exista scântei sau focuri deschise.
- Înaintea depozitării mașinii lăsați motorul să se răcească.
- Pentru a reduce pericolul incendiilor îndepărtați firele de iarbă, frunzele sau excesul de lubrifiant de pe motor, tobă de esapament sau din apropierea compartimentului acumulatorului și a rezervorului.
- Verificați dispozitivul de reținere a ierbei pentru a stabili dacă acesta este uzat sau deteriorat.
- Pentru siguranță înlocuiți componentele uzate sau deteriorate.
- La nevoie golirea rezervorului se face în aer liber.



### Привод

- Передний привод включен (1) и выключен (2) с помощью рычажка муфты, расположенного в верхней части рукоятки.
- Выберите скорость перемещения по земле с помощью рычага переключения передач (3). Чем сильнее рычаг смещен вперед к рукоятке, тем быстрее машина будет перемещаться.



### Liikumine

- Edasikäik lülitatakse sisse (1) ja välja (2) lülitushoovast käepideme peal.
- Valige liikumiskiirus käigukangist (3). Mida kaugemale käepideme suunas hooba tõmmatakse, seda kiiremini niiduk liigub.



### Pavara

- Pavara įsijungia (1) ir atsijungia (2) droselio pagalba.
- Pasirinkite pagardinį greitį su greičių perjungėju (3). Kuo toliau nuo rankenos jungiklis yra pastumtas, tuo greičiau važiuoja pjovėjas.



### Piedziņa

- Priekdcja piedziņa ir saslgta (1) un atlaista (2) ar sajuga kloii roktura augda.
- Izvçieties reālo ātrumu ar pārneseumu maiņas kloii (3). Jo tālāk uz roktura pusi klois ir pastumts, jo ātrāk iekārta kustçies.



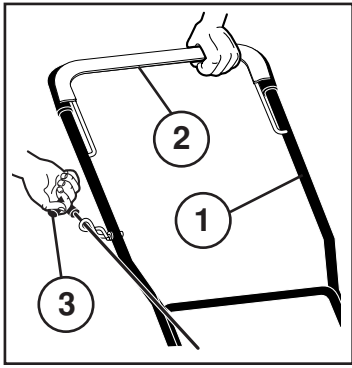
### Задвижане

- Включването (1) и изключването (2) на задвижването става с помощта на вилката на съединителя от горната страна на дръжката.
- Изберете скоростта на движение с помощта на лоста за превключване (3). Колкото повече лостът бъде притеглен към дръжката на косачката, толкова по-бързо се движи косачката.



### Acționare

- Cuplarea (1) și decuplarea (2) se realizează prin acționarea barei de cuplare aflată la capătul mânerului.
- Selectați viteza dorită prin acționarea manetei schimbătorului de viteză. Cu cât trageți mai mult maneta către mâner, cu atât viteza de avansare a mașinii este mai mare.



- RU**
- (1) ВЕРХНЯЯ РУКОЯТКА
  - (2) БУГЕЛЬ УПРАВЛЕНИЯ ТОРМОЗОМ
  - (3) РУКОЯТКА СТАРТЕРА

- EE**
- (1) ÜLEMINE KÄEPIDE
  - (2) PIDURIHOOB
  - (3) STARTERIKÄEPIDE

- LT**
- (1) VIRŠUTINĖ RANKENA
  - (2) STABDIS
  - (3) STARTERIO RANKENA

- LV**
- (1) AUGĢČJĀIS ROKTURIS
  - (2) BREMŽU SKAVA
  - (3) STARTERA ROKTURIS

- BG**
- (1) ГОРНА ДРЪЖКА
  - (2) СПИРАЧНА ВИЛКА
  - (3) ДРЪЖКА ЗА ПУСКАНЕ

- RO**
- (1) MĂNERUL SUPERIOR
  - (2) FURCA FRĂNEI
  - (3) MĂNERUL DEMARORULUI

**RU Пуск и остановка**  
Поместите косилку на плоской поверхности. Примечание: не помещать на гальке и т.п. Можно использовать как неэтилированный, так и этилированный бензин. **Не заливайте топливо при работающем двигателе.**

- Удерживая бугель управления тормозом двигателя у рукоятки, быстро потяните рукоятку стартера. Не допускайте, чтобы трос стартера отходил назад.
- Для выключения двигателя освободите бугель управления тормозом двигателя.

**EE Käivitamine ja seiskamine**  
Seadke niiduk tasasele pinnale. Märkus: mitte kruusale vms. Täitke paak bensiiniga, mitte õli-bensiini seguga. Kasutada võib nii pliivaba kui pliibensiini. **Ärge lisage kütust, kui mootor töötab.**

- Suruge pidurihoob käepideme suunas ja tõmmake kiiresti starterikäepidemest. Ärge laske starterinööri lihsalt niisama lahti, vaid jälgige, et see keriks.
- Mootori seiskamiseks vabastage juhtkang.

**LT Paleidimas ir sustabyimas**  
Padėti pjovėąą ant plokštaus paviršiaus. Pastaba: ne ant žvyruoto ar kito panašaus biraus paviršiaus. Įpilkite degalus į baka, **nepimaisyti tepalu.** Degalai ir tepalai naudojami be švino priemaišų. **Nepilkite benzino kol dirba variklis.**

- Laikykite variklio stabdį prie rankenos ir greitai patraukite starterio rankeną. Neleiskite starterio trosui nuslysti atgal.
- Norint sustabdyti variklį, atleiskite variklio stabdį.

**LV Iedarbināšana un apstādīnāšana**  
Novietojiet pđāvju ant līdzenas virsmas. Ievērojiet: Ne uz grants vai līdzīgas virsmas. Piepildiet tvertni ar benzīnu, nevis eđdas un benzīna maisījumu. Var izmantot kā degvielu bez tā arī ar svina piedevām. Neuzpildiet mađīnu ar benzīnu, ja darbojas motors.

- Turiet dzinča bremžu skavu pie roktura un ātri paraujiet startera rokturi. Nedāujiet startera trosei aizkrist atpakađ.
- Lai apstādīnātu motoru, atļaidiet motora bremžu skavu.

**BG Пускане и спиране**  
Поставете косачката на равна повърхност. Забележка: не върху чакъл или нещо подобно. Напълнете резервоара с чист бензин (не използвайте смес от бензин и масло). Можете да използвате както безоловен, така и оловен бензин. **Не наливайте бензин, докато работи двигателят.**

- Дръжте спирачната вилка натисната към дръжката на косачката и бързо дръпнете дръжката за пускане на двигателя. Не отпускате пусковото въже, а го оставете бавно да се навие нагоре.
- За да спрете двигателя, отпуснете спирачната вилка.

**RO Oprire si pornire**  
Asezați mașina pe o suprafață plană. Notă: nu pe prundis sau ceva similar. Alimentati rezervorul cu benzina fără ulei. Pot fi folosite atât benzina cu plumb, cât și benzina fără plumb. Nu alimentați în timpul funcționării motorului.

- Țineți cu mâna furca frânei motorului și trageți de cordonul demarorului. Nu lăsați cordonul să sară înapoi.
- Pentru a "OPRI" motorul lăsați furca frânei motorului.

**RU** Эти символы могут присутствовать на вашей машине или встречаться в литературе, входящей в комплектацию. Вы должны выучить и понимать их значение.

**EE** Need sümbolid võivad esineda teie niidukil või sellega kaasasolevas kirjanduses. Tehke nende tähendus endale selgeks.

**LT** Šie simboliai gali būti pavaizduoti ant jūsų mechanizmo arba gaminio instrukcijoje. Įsidėmėkite simbolius ir supraskite jų reikšmę.

**LV** Die simboli var parādīties uz jūsu mađinas vai arī produkta dokumentācijā. Lemācieties un izprotiet to nozīmi.

**BG** Тези символи ще намерите върху Вашата машина или в документацията, доставена с изделието. Моля запознайте се с тяхното значение.

**RO** Aceste simboluri pot apărea pe mașina dumneavoastră sau în manualul de utilizare furnizat odată cu aceasta. Învățați și înțelegeți sensul acestora.



ПРОЧИТАЙТЕ ИНСТРУКЦИЮ ПО ЭКСПЛУАТАЦИИ  
LUGESE KASUTUSJUHENDIT  
PERSKATYKITE NAUDOJIMOSI INSTRUKCIJŲ  
IZLASIET LIETOŠANAS INSTRUKCIJU  
ПРОЧЕТЕТЕ УПЪТВАНЕТО  
CITITI MANUALUL DE UTILIZARE



ДВИГАТЕЛЬ ВКЛ  
MOTORI KĀIVĪTĀMINE  
MARIKLIO (MOTOROS) PALEIDIMAS  
MOTORA IESLĪGDĀNA  
ПУСЧЕТЕ ДВИГАТЕЛЯ  
PORNIREA MOTORULUI



МАСЛА  
KŪTUS  
DEGALAI  
DEGVIELA  
ГОРИВО  
COMBUSTIBIL

<b>L</b> НИЗКИЙ MADAL ZEMAS ZEMŪ НИСКО DIMINUARE	<b>H</b> ВЫСОКИЙ KŪRGE AUGŠTAS AUGŠTU ВИСОКО CREȘTERE	<b>↺</b> БЫСТРО KIIRESTAI GREITAI ĀTRI БЪРЗО VITEZĂ DE AVANSARE MARE	<b>↻</b> МЕДЛЕННО AEGLASELT LĒTAI LĒNI БАВНО AVANSARE MICĂ	<b>⏏</b> ЗАСЛОНКА OHUKLAPP DROSELIS (STARTERIS) GAISA DROSELE ДРОСЕЛНА КЛАПА STARTER	<b>+</b> БАТАРЕЯ AKU BATERĪJA AKUMULATORS АКУМУЛАТОР BATERIE
--	---	---	--	--	--

<b>⚠</b> ТОПЛИВО ŪDIRŅŪ PŪVIENO AUGDTIS EĐDAS SPIEDIENS НАЛЯГАНЕ НА МАСЛОТО INĂLȚIMEA MAȘINII DE TUNȘ IARBĂ	<b>⚠</b> ПРЕДУПРЕЖДЕНИЕ ETTEVAATUST ĀSPĒJIMAS PIESARGĪETIES ВНИМАНИЕ! PRECAUTIE	<b>⚠</b> ПРЕДОСТЕРЕЖЕНИЕ STOVĒTI ATOKĪAU (NESTOVĒTI DAĻIA) BRIDINĀJUMS ПРЕДУПРЕЖДЕНИЕ ATENȚIE	<b>⚠</b> КОСИЛКА ВИСОТА LOIKĒKORĪS DĒMESIO PĒVAČĶJA AUGŠTUMS ВИСОЧИНА НА КОСЕНЕ VIBRATIE
---	---	---	--

<b>⚠</b> ОПАСАЙТЕСЬ ВЫЛЕТАЮЩИХ ПРЕДМЕТОВ HOIDUĢE LĒNDU PAISKUNUD ESEMETE EEST SAUGOKĪTES NUO METAMŖ DAIKTŖ PIESARGĪETIES NO SVIESTIEM PRIEKŠMETIEM PAZETE CE OT IZBĒJRIŅIŖI PREDMETI ATENȚIE LA OBIECETELE AZVĀRLUTE	<b>100</b> УРОВЕНЬ МОЩНОСТИ ЗВУКА MŪRTASE TRIKŪSMŖ LYGIS SKAŅAS JAUDAS LĪMENIS НИВО НА ЗВУКА NIVEL ACUSTIC	<b>⚠</b> ОПАСНОСТЬ ДЕРЖИТЕ РУКИ И НОГИ НА РАССТОЯНИИ OHT. HOIDKE KĀED JA JĀLĀD EEMAL
---	--	--

<b>⚠</b> НЕ ПОДУСКАЙТЕ ПОСТОРОННИХ ЛИЦ ĀRGE LUBAGE KŖRVALISĪIŠIŠIKĪJID MASINA LĀHEDALE NELEISKITE PRIETIĪI PAALIN ĪMŠ SKĀTTĪJĪEM JĀIEVČRO DISTANCE ДРЪЖТЕ ЗРИТЕЛИТЕ НАСТРАНА INTERZISĂ APROPIEREA ALTOR PERSOANE	<b>⚠</b> ГОРЯЧЕ ПОВЕРХНОСТ TULISED PINNAD KĀRSTI PĀVIRŠĪAI KĀRSTAS VIRSMAS ГОРЕЩИ ПОВЪРХНОСТИ SUPRAFETE SUPRĀINCĀLZITE	<b>⚠</b> ОПАСНОСТ, ПАЗЕТЕ PĒLIETE I KĀPKĀTA PERICOL, NU VĂ APROPĪATI MĀINLE SAU PICIOARELE
--	--	---

**CE**

ЕВРОПЕЙСКА ДИРЕКТИВА ПО БЕЗОПАСНОСТИ МАШИНОНО ОБОРУДОВАНИЕ  
EUROOPA MASINADIREKTIV  
EUROPINĒS ĀRENGIMŖ SAUGUMO DIREKTIVYOS  
EIROPAS DIREKTĪVA PAR MAĐINU DROŠĪBU  
ЕВРОПЕЙСКА ДИРЕКТИВА  
ЗА БЕЗОПАСНОСТ НА МАШИНИТЕ  
MAȘINĂ CONCEPTĂ CONFORM  
NORMELOR EUROPENE DE SECURITATE

**⚠**

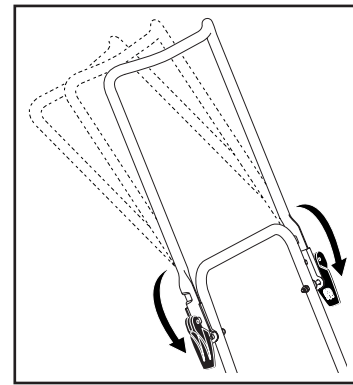
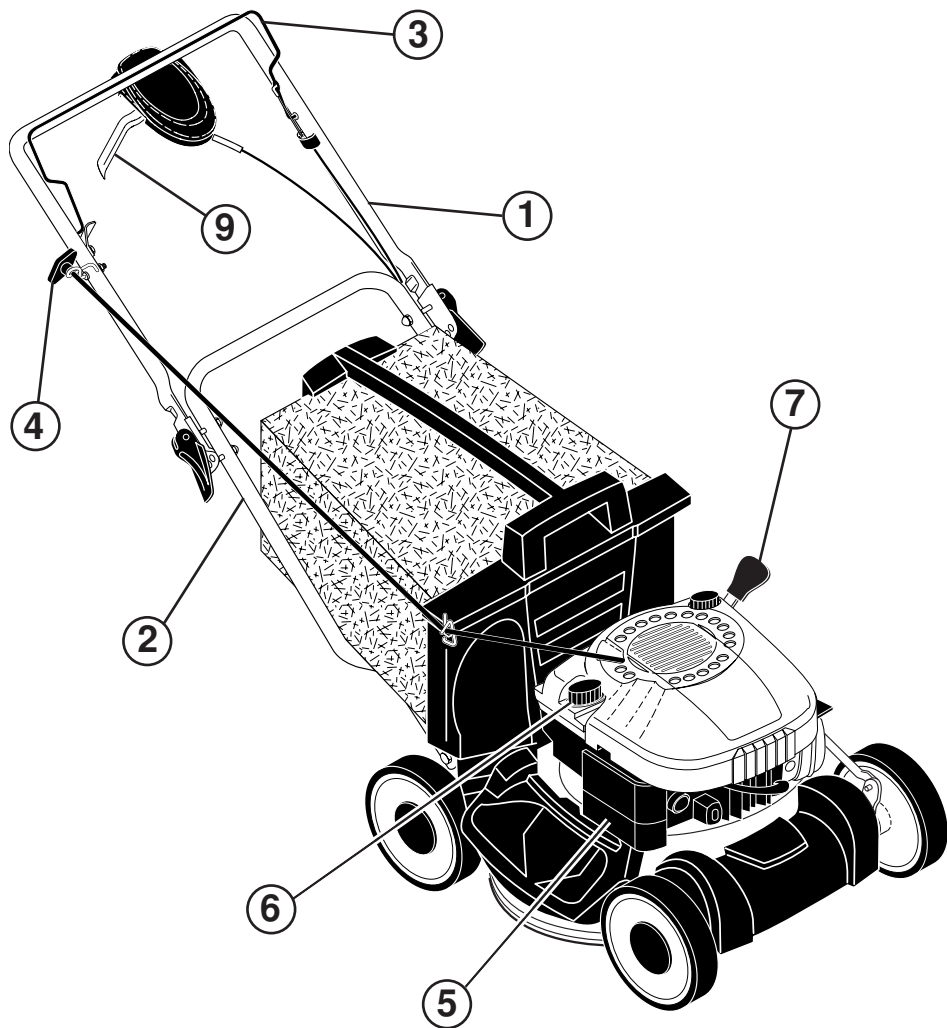
НЕ УДАЙТЕ ЗАЩИТНЫХ ШИТКОВ  
ПРИ РАБОТАЮЩЕМ ДВИГАТЕЛЕ  
ĀRGE EEMĻADAGE KĀTTEID, KUI MOOTOR TŖOTĀV  
NĒNUMĪTI GAUBTR KOL DIRBA VARIKĻIS  
NĒNOŅĒMT AIZSARGUS, KĀMČR DARBOJAS MOTORS  
НЕ ОТСТРАНЯЙТЕ ПРЕДАЗИТЕ  
КАПĀЦИ, ДОКАТО РАБОТИ ДВИГАТЕЛЪТ  
NU INDEPĀRTĀTI APĀRĀTOAREA IN  
TĪMPLU FUNCȚIONĀRII MOTORULUI

FOR SERVICE IN USA CALL  
1-800-828-6887

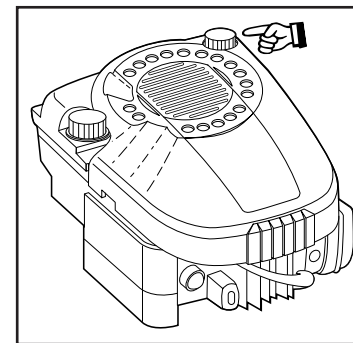
MODEL / MODELE	SERIAL / SERIE	LW	KG
PRODUCT NO. / PRODUT NO.	RPM	BR	
MADE IN U.S.A. / FABRIQUE AUX E.U.			

R145SV

hp/kw	5.5 / 4.1
km/h	0 - 6
cm	46
mm	20 - 91
KG	39.5
<b>EN836:1997/A2</b>	
ISO 3744 98/37/EC	LpA < 90 dBA
ISO 11094 2000/14/EC	LpA < 98 dBA
m/s <sup>2</sup>	EN 1033 4
ВИБРАЦИЯ VIBRATSIOON VIRPĒJĪMAS VIBRACIJA вибрация VIBRAȚIA	

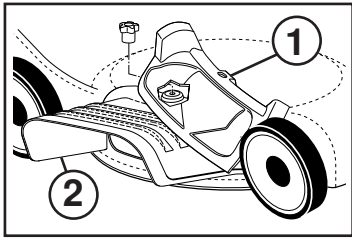


- (RU) Регулировка**  
Косилка рукоятку регулироваться для различной высоты режки.
- (EE) Reguleerimine**  
Käepidet on võimalik reguleerida erinevatele.
- (LT) Reguliavimas**  
Rankeną glaima nustatyti skirtingus augščius.
- (LV) Regulāšana**  
Rokturis var uzdot dažādus līmeņus.
- (BG) Настройка**  
Дръжката може да се настрои на различна височина.
- (RO) Ajustare**  
Mânerul poate fi ajustat la înălțimi diferite.



- (RU) Заправка маслом**  
Залейте в двигатель машинное масло. Можете использовать SAE30 (Прочитайте также прилагаемое руководство по эксплуатации двигателя).
- (EE) Mootorisse õli lisamine**  
Valage õli mootori karterisse. Kasutage õli SAE 30. (Tutvuge ka juuresoleva mootori kasutusjuhendiga.)
- (LT) Tepalo įpylimas**  
Įpilkite į variklį variklio tepalą. Galima naudoti SAE30š (Perskaitykite pridėtą variklio naudojimo instrukcijas.)
- (LV) Ed'das ieliedana**  
Ieliet dzinčā motoru ed'du. Varat lietot SAE30. (Izlasiet arī pievienotās motoru ekspluatācijas instrukcijas.)
- (BG) Пълнене на масло**  
Налейте масло в двигателя. Може да се използва SAE30. (Прочетете и приложеното упътване за експлоатация на двигателя.)
- (RO) Alimentarea cu ulei**  
Alimentați motorul cu ulei de motor. Se poate folosi ulei SAE 30 (cititi de asemenea instrucțiunile referitoare la operarea motorului).

	(RU)	(EE)	(LT)	(LV)	(BG)	(RO)
1	ВЕРХНЯЯ РУКОЯТКА	Ülemine käepide	Virđutinė Rankena	Augđcĳais Rokturis	Горна дръжка	Mâner Superior
2	НИЖНЯЯ РУКОЯТКА	Alumine käepide	Apatinė Rankena	Aprakđcĳais Rokturis	Долна дръжка	Mâner Inferior
3	БУГЕЛЬ УПРАВЛЕНИЯ ТОРМОЗОМ ДВИГАТЕЛЯ	Mootori turvapidor	Variklio Sustabdymo Rankena	Motora Bremžu Skava	Спирачна вилка	Furca Frânei de Motor
4	РУКОЯТКА ПУСКА	Starteri nupp	Paleidimo Rankena	Starta Rokturis	Дръжка за пускане	Maneta Demarorului
5	ВОЗДУШНЫЙ ФИЛЬТР	Ūhufilter	Oro Filtras	Gaisa Filtrs	Въздушен филтър	Filtru de Aer
6	ЗАБОР ТОПЛИВА	Kütusepaagi kork	Benzino Āsiurbimo Vođtuvas	Benzīna Tvertnes Atvĳrums	Отвор за пълнене на бензин	Orificiu de Alimentare
7	РУЧКА РЕГУЛИРОВКИ ВЫСОТЫ	Lõikekõrguse regulaator	Augđcio Reguliavimo Rankena	Augstumu Regulĳojācĳais Rokturis	Ръчка за настройка на височината	Manet de Ajustare a Înlimii
9	БУГЕЛЬ МУФТЫ-РЫЧАГА УПРАВЛЕНИЯ	Sidurikahvel, juhthoob	Sankabos Perjungiklis	Sajūga Klois	Вилка на съединителя, регулиране	Dispozitiv de Reglare a Ambreiajului



- RU Переоснащение косилки**  
**ДЛЯ ЗАДНЕГО МЕШКА –**  
 • Травосборник установлен.  
**ДЛЯ МУЛЬЧИРОВАНИЯ –**  
 • Дверка мульчера (1) закрыта.  
**ДЛЯ РАЗГРУЗКИ –**  
 • Дверка мульчера (1) закрыта.  
 • Защитный кожух разгрузочного устройства (2) установлен.

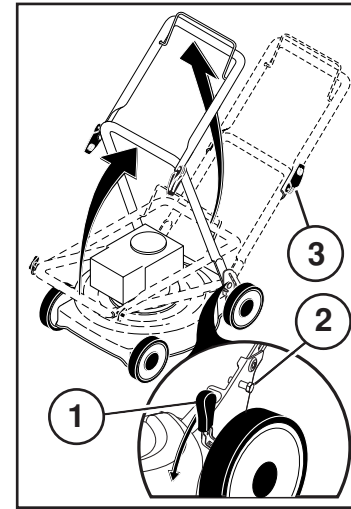
- EE Niiduki ümberseadistamine**  
**TAGUMISE MURUKOGUJA KASUTAMINE -**  
 • Murukoguja paigaldatud.  
**LÕIGATUD ROHU PEENESTAMINE**  
 • Katteplaat (1) suletud.  
**TAGUMINE VÄLJAVISE**  
 • Katteplaat (1) suletud.  
 • Väljaviskekate (2) paigaldatud.

- LT Performuoti žoliapjovė**  
**ŽOLĖS REZERVUARUI-**  
 • Žolės surinkėją įdėti.  
**SMULKINTOJUĮ-**  
 • Užpakalines dureles (1) uždaryti.  
**IŠMETIMUI PRO GALĄ-**  
 • Užpakalines dureles (1) uždaryti.  
 • Išmetimo angos saugiklį (2) uždėti.

- LV Lai pārveidotu pādvēcju**  
**AIZMUGURČJAM MAISĀM -**  
 • Uzmontēts zāles savācējs.  
**SMALCINĀDANAI -**  
 • Smalcināšanas vāks (1) aizvērts.  
**IZSVIEŠANAI -**  
 • Smalcināšanas vāks (1) aizvērts.  
 • Savācēja aizsargs (2) uzmontēts.

- BG Монтиране на приспособления**  
**ИЗПОЛЗВАНЕ НА ЗАДНАТА ТОРБА ЗА ТРЕВА –**  
 • Поставете торбата за трева.  
**ЗА МУЛЧИРАНЕ –**  
 • Затворете вратичката на раздробителя (1).  
**ЗА ИЗХВЪРЛЯНЕ –**  
 • Затворете вратичката на раздробителя (1).  
 • Поставете предпазния капак (2).

- RO Modificarea masinii de tuns iarbă**  
**PENTRU AMBALARE ÎN SACI -**  
 • Instalați dispozitivul de reținere.  
**PENTRU CONCASARE -**  
 • Închideți usa concasorului (1).  
**PENTRU EVACUARE -**  
 • Închideți usa concasorului (1).  
 • Instalați dispozitivul de evacuare (2).



- RU СБОРКА**  
**Рукоятка**  
 Потяните рукоятку вверх в направлении стрелки.  
 • Потяните рычаг (1) вверх в направлении стрелки, затяните крыльчатые винт (2).  
 При перевернутой рукоятке затяните крыльчатые гайки (3).

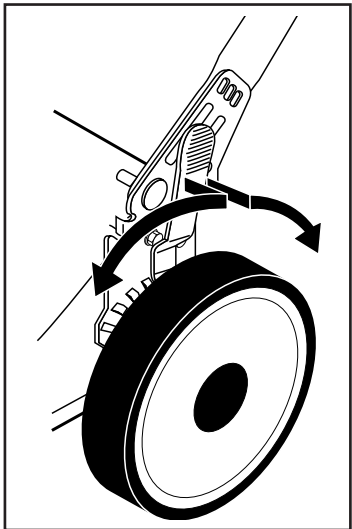
- EE KOKKUMONTEERIMINE**  
**Käepide**  
 Tõmmake käepidet noole suunas.  
 • Tõmmake gaasikang (1) noole suunas, pingutage kruvi (2).  
 Kui käepide on ülemises asendis, pingutage tiibmutreid (3).

- LT SURINKIMAS**  
**Rankena**  
 Pakelti rankeną rodyklės nurodyta kryptimis.  
 • Pakelti greičio (1) rodyklės nurodyta kryptimi, padėtyje varžtas (2).  
 Laikydami rankeną pakeltoje padėtyje prisukti veržles (3).

- LV UZSTĀDĪDANA**  
**Rokturis**  
 Velciēt rokturi uz augšu bultas virzienā.  
 • Velciēt ātruma (1) uz augšu bultas virzienā, piegrieziet skrūves (2).  
 Kamēr rokturis ir pacelts uz augšu, piegrieziet spārnu skrūves (3).

- BG МОНТАЖ**  
**Дръжка**  
 Разгънете дръжката нагоре по посока на стрелката.  
 • Разгънете лост (1) нагоре по посока на стрелката. След това винт (2).  
 След това затегнете крилчатите гайки (3).

- RO MONTARE**  
**Mânerul**  
 Ridicați mânerul în direcția săgeții.  
 • Ridicați bratul (1) în direcția săgeții, strângeți surub (2).  
 Cu mânerul poziționat în sus, strângeți piulițele fluture (3).



- RU Регулировка**  
 Косилка может регулироваться для различной высоты резки.

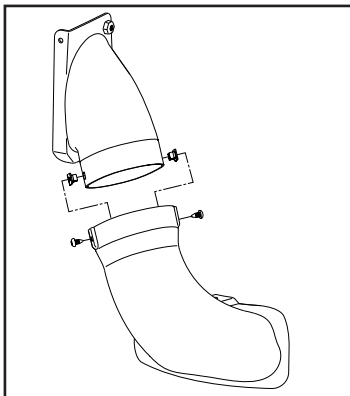
- EE Reguleerimine**  
 Niidukit on võimalik reguleerida erinevatele lõikekõrgustele. Kõik rattad peavad olema samal kõrgusel, vastasel korral on tulemuseks ebaühtlane lõikus.

- LT Reguliavimas**  
 Pjovėjui galima nustatyti skirtingus pjovimo augščius. Visi ratai turi būti vienodame augštyje, kitaip gausis nelygus pjovimas.

- LV Regulācija**  
 Pādvēcjam var uzdot dažādus griedšanas līmeņus. Visiem riteņiem ir jābūt vienā un tajā pašā augstumā, pretējā gadījumā zāle būs nepāauta nevienmērīgi.

- BG Настройка**  
 Косачката може да се настрои на различна височина на косене. Всички колела трябва да са монтирани на еднаква височина; в противен случай се получава неравномерно косене.

- RO Ajustare**  
 Masina poate fi ajustată la înălțimi diferite de tăiere. Toate roțile trebuie să fie la aceeași înălțime, în caz contrar va rezulta o tăiere neuniformă.



- RU Сборка и крепление травосборника**
- Установите так, чтобы угол был направлен вверх, затем закрепите с помощью имеющихся зажимов.
  - Помещенный ловец травы развивается в мешок травы со скошенной секцией на основании.
  - Поместите виниловую обмотку поверх рамы.
  - Разместите ручку ловца травы на поднятые руки (оружие) тыловой двери.

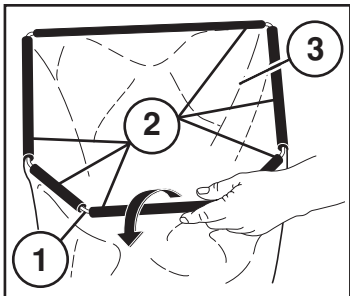
- EE Murukoguja kokkupanek ja kinnitamine**
- Paigaldage jalakaitse nagu joonisel kujutatud ja kinnitage juuresolevate kinnituselementidega.
  - Pange murukoguja raam murukotti, alumine käepide (4) põhja suunatud.
  - Lükake vinüülist katted raamile.
  - Avage muruniiduki korpuse tagumine klapp (5) ja kinnitage murukoguja raam klapi külge.

- LT Surinkti ir pridėti žolės surinkėja**
- Pridėti saugiklį kaip parodyta piešinyje ir pritvirtinti.
  - Įdėti žolės surinkėjo rėmą į žolės maišą su apatinę rankena (4) į apačią.
  - Uždėti vinilinius tvirtinimus ant rėmo.
  - Pakelti žoliapjovės korpuso užpakalines duris (5) ir pakabinti žolės surinkėjo rėma ant užpakalinių durų.

- LV Zāles savācējmaisa uzstādīšana un montāža**
- Novietojot sargu, kā parādīts, un pievelciet komplekta sastiprinājumus.
  - Ievietojiet savācēja rāmi savācējmaisā, lai apakšcīpāis rokturis (4) ir apakšā.
  - Uzvelciet rāmim plastmasas uzmalas.
  - Paceliet zāles pāvcēja korpasa aizmugurcjo vāku (5) un novietojiet zāles savācēja rāmi uz aizmugurcājā vāka.

- BG Сглобяване и поставяне на торбата за трева**
- Поставете предпазителя, както е показано на фигурата и закрепете с доставените закрепващи елементи.
  - Разместите ручку ловца травы на поднятые руки (оружие) тыловой двери.
  - Поставете пластмасовите лайстни на рамката.
  - Разместите ручку ловца травы на поднятые руки (оружие) тыловой двери.

- RO Asamblarea si atasarea dispozitivului de reținere a ierbii**
- Poziționați dispozitivul conform ilustrației și fixați-l cu mijloacele de fixare furnizate.
  - A pune iarbă catcher a crea into iarbă sac cu beveled section pe sticlă.
  - Glisați peste cadru dispozitivul de prindere din vinil.
  - Place art.hot. iarbă catcher mîner onto art.hot. sport arms de la spate ușa.



- RU (1) РАМА ТРАВСОБОРНИКА  
(2) ВИНИЛОВАЯ ОБМОТКА  
(3) ОТВЕРСТИЕ РАМЫ**

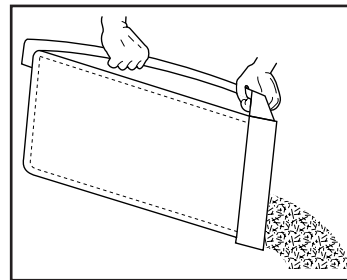
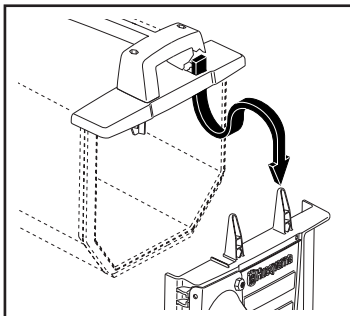
- EE (1) MURUKOGUJA RAAM  
(2) VINÜÜLIST KATE  
(3) RAAMI AVA**

- LT (1) SURINKĖJO RĖMAS  
(2) VINILINIS TVIRTINIMAS  
(3) RĖMAS**

- LV (1) SAVĀCĒJRĀMIS  
(2) PLASTMASAS UZMALAS  
(3) SAVĀCĒJRĀMJA ATVERE**

- BG (1) РАМКА НА  
ТОРБАТА ЗА ТРЕВА  
(2) ПЛАСТМАСОВИ ЛАЙСТНИ  
(3) ОТВОР НА РАМКАТА**

- RO (1) CADRUL DISPOZITIVULUI  
DE REȚINERE  
(2) DISPOZITIV DE  
FIXARE DIN VINIL  
(3) APERTURA CADRULUI**



- RU Опорожнение травосборника**
- Для снятия травосборника отпустите бугель управления тормозом для остановки двигателя.
  - Поднимите заднюю дверку и удалите травосборник с помощью рукоятки.
  - Не волочите по земле мешок, это приведет к его преждевременному износу.

- EE Murukoguja tühjendamiseks**
- Murukoguja eemaldamiseks vabastage pidurihoob, et mootor seiskuks.
  - Tõstke tagumine klapp üles ja eemaldage käepidemest kinni hoides murukoguja.
  - Ärge laske kotti mööda maad lohiseda, kui te seda tühjendate; see võib põhjustada liigset kulumist.

- LT Ištuštinti žolės surinkėja**
- Norint ištraukti žolės surinkėją, atleiskite stabdį kad sustotų variklis.
  - Pakelti apatines dureles, paimti maišą už rankenos ir ištraukti.
  - Tuštinant nekratyti maišo, kad išvengtų pažeidimų.

- LV Lai iztukdotu savācēju**
- Lai noņemtu zāles savācēju, atlaidiet dzinēja bremzes trimeri motora apstādīšanai.
  - Paceliet aizmugurcjo vāku un izņemiet zāles savācēju aiz roktura.
  - Neraustiet maisu iztukšojot, tas nevajadzīgi nolietos to.

- BG Изпразване на торбата за трева**
- За да свалите торбата за трева, освободете спиралната вилка за да спрете двигателя.
  - Вдигнете задната вратичка и свалете торбата за трева, като я хванете за дръжката.
  - При изпразването не влачете торбата по земята, защото така се изтъква ненужно.

- RO Golirea dispozitivului de golire a ierbii**
- Pentru a goli dispozitivul de reținere decuplați furca frânei motorului în vederea opririi motorului.
  - Ridicați usa posterioară și scoateți dispozitivul de reținere prin apucarea mânerului acestuia.
  - La golire nu trageți de sac, pentru a nu-l supune la uzură.