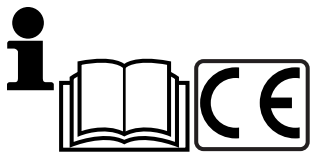


Husqvarna



R53



Руководство по эксплуатации

Внимательно прочитайте эти инструкции. Вы должны знать и понимать их перед тем, как приступить к работе с машиной.

Kasutusjuhend

Enne selle masina kasutamist lugege palun juhised tähelepanelikult läbi ja veenduge, et saite neist aru.

Naudojimo instrukcija

Prašome atydžiai perskaityti šią naudojimo instrukciją ir, prieš naudojant įrangą, įsitikinkite, kad esate viską supratę.

Lietošanas instrukcijas

Lūdzam uzmanīgi izlasīt šīs instrukcijas, lai jūs tās izprastu, pirms sākat lietot mašīnu.

Упътване за употреба

Моля, прочетете внимателно инструкциите и се убедете, че сте ги разбрали преди да започнете работа с машината.

Manual de utilizare

Înainte de utilizarea acestei mașini, vă rugăm să citiți cu atenție aceste instrucțiuni și să vă asigurați că le-ați înțeles.

(RU)

СОДЕРЖАНИЕ СТРАНИЦА

ПРАВИЛА ТЕХНИКИ БЕЗОПАСНОСТИ ...	3-8
ТЕХНИЧЕСКИЕ ДАННЫЕ	9
ОБЩЕЕ ПРЕДСТАВЛЕНИЕ	10
СБОРКА	11-13
РЕГУЛИРОВКИ	13-14
ПУСК И ОСТАНОВ	15-16
ЭКСПЛУАТАЦИЯ	17
ТЕХОБСЛУЖИВАНИЕ	18-20
ОБЩАЯ ИНФОРМАЦИЯ	20

(LV)

SATURS LPP

DROĪBAS NOTEIKUMI	3-8
TEHNISKĀ INFORMĀCIJA	9
PĀRSKATS	10
UZSTĀDĪĢANA	11-13
NOREGULĢĢANA	13-14
IEDARBINĀĢANA UN APSTĀDINĀĢANA	15-16
LIETOĢANA	17
APKOPE	18-20
VISPĀRĪGA INFORMĀCIJA	20

(EE)

SISUKORD LK

OHUTUSNÕUDED	3-8
TEHNILISED ANDMED	9
ÜLEVAADE	10
KOKKUPANEK	11-13
REGULEERIMINE	13-14
KÄIVITAMINE JA SEISKAMINE	15-16
KASUTAMINE	17
HOOLDUS	18-20
ÜLDINFO	20

(BG)

СЪДЪРЖАНИЕ СТР

УКАЗАНИЯ ЗА БЕЗОПАСНОСТ	3-8
ТЕХНИЧЕСКИ ДАННИ	9
ПРЕГЛЕД	10
МОНТАЖ	11-13
НАСТРОЙКИ	13-14
ПУСКАНЕ И СПИРАНЕ	15-16
ИЗПОЛЗВАНЕ НА КОСАЧКАТА	17
ПОДДРЪЖКА	18-20
ОБЩА ИНФОРМАЦИЯ	20

(LT)

TURINYS PUSLAPIS

SAUGUMO TAISYKLĖS	3-8
TECHNINIAI DUOMENYS	9
APŽVALGA	10
MONTAŽAS	11-13
REGULIAVIMAS	13-14
PALEIDIMAS IR SUSTABDYMAS	15-16
NAUDOJIMAS	17
EKSPLOATACIJA	18-20
BENDROJI INFORMACIJA	20

(RO)

CONȚINUT PAG.

REGULI DE SIGURANȚĂ	3-8
DATE TEHNICE	9
PREZENTARE SUMARĂ	10
ASAMBLARE	11-13
REGLAJE	13-14
OPRIRE ȘI PORNIRE	15-16
UTILIZARE	17
ÎNTREȚINERE	18-20
INFORMAȚII GENERALE	20



Правила техники безопасности при эксплуатации самоходной ротационной газонокосилки

ВАЖНО: Режущие механизмы этой машины могут привести к ампутации верхних или нижних конечностей, а также вызвать выброс предметов на расстояние. Несоблюдение следующих инструкции по технике безопасности может привести к получению тяжелых телесных повреждений и смерти.

I. Обучение

- Внимательно прочитайте инструкции. Вы должны ознакомиться с органами управления и иметь представление о надлежащем использовании оборудования.
- Никогда не позволяйте детям или лицам, не знакомым с инструкциями, пользоваться газонокосилкой. Местные законодательные постановления могут ограничивать возраст оператора.
- Не подпускайте детей и домашних животных к работающей газонокосилке.
- Помните, что оператор или пользователь несут ответственность за вред или ущерб, нанесенные третьим лицам или их имуществу.

II. Подготовка

- При работе с газонокосилкой всегда носите прочную обувь и длинные брюки. Нельзя работать с оборудованием босиком или в открытых сандалиях.
- Тщательно проверьте участок работы и удалите все предметы, которые могут быть отброшены машиной на расстояние.
- ОСТОРОЖНО** – Бензин – это сильно горючая жидкость.
 - Храните топливо в специально предназначенных для этого емкостях.
 - Заправляйте топливом только на открытом воздухе и не курите при заправке.
 - Заливайте топливо при выключенном двигателе. Запрещается снимать крышку топливного бака и заливать топливо при работающем или при горячем двигателе.
 - В случае пролития бензина не запускайте двигатель: удалите машину с места пролития бензина и избегайте образования каких-либо источников воспламенения до тех пор, пока пары бензина не рассеются.
 - Прочно закрутите крышки всех топливных баков и емкостей.
- Замените неисправные глушители.
- Каждый раз перед использованием проводите визуальный осмотр на предмет повреждения или износа лезвий, болтов крепления лезвий и ножевого блока. Замените изношенные или поврежденные режущие лопасти и болты попарно в целях сохранения баланса.
- В случае машин с несколькими лезвиями будьте осторожны, т.к. вращение одного лезвия может вызвать вращение других лезвий.

III. Эксплуатация

- Не включайте двигатель в закрытом помещении, где возможно скопление опасного угарного газа.
- Косите только при дневном свете или при хорошем искусственном освещении.
- По возможности, избегайте косить при мокрой траве.
- На склонах всегда находите твердую опору для ног.
- Перемещайтесь в темпе шага, никогда не бегите.
- В случае ротационных машин на колесах косите вдоль поверхности склона, никогда вверх и вниз.
- Будьте особо осторожны, если Вы меняете направление движения на склоне.
- Не косите на слишком крутых склонах.
- Будьте особо осторожны, если Вы поворачиваете косилку или подвигаете ее к себе.
- Остановите лезвия, если газонокосилка наклонена для транспортировки по участку без наличия травы или при перемещении к скашиваемым зонам и обратно.
- Никогда не работайте с газонокосилкой с неисправными защитными приспособлениями или снятыми защитными

устройствами, например, без дефлектора и/или травосборника.

- Не изменяйте регулировочных уставок двигателя и не превышайте допустимой скорости работы двигателя. Работа двигателя на слишком высокой скорости увеличивает риск получения травм.
 - Перед тем, как приступить к запуску двигателя, выведите из сцепления все лезвия и муфты привода.
 - Запустите двигатель или включите мотор соблюдая осторожность и в соответствии с инструкциями, уделив внимание тому, чтобы ваши ноги находились вдалеке от лезвий.
 - Не наклоняйте газонокосилку при запуске двигателя или при включении мотора, за исключением случаев, когда для запуска газонокосилка должна быть наклонена. В последнем случае, не наклоняйте ее больше чем необходимо и поднимите только ту часть, которая находится вдалеке от оператора.
 - Не запускайте двигатель, стоя перед разгрузочным желобом.
 - Не помещайте рук или ног рядом или под вращающимися частями. Разгрузочное отверстие должно быть всегда свободно.
 - Никогда не поднимайте и не транспортируйте газонокосилку при работающем двигателе.
 - Остановите двигатель и отсоедините штекер провода свечи зажигания:
 - при удалении закупорок или прочистке желоба;
 - перед проверкой, чисткой или обслуживанием газонокосилки;
 - после соударения с посторонним предметом. Проверьте газонокосилку на предмет повреждений и проведите ремонт перед тем, как включать и эксплуатировать газонокосилку;
 - если газонокосилка начинает необычно вибрировать (немедленно проверьте).
 - Остановите двигатель:
 - каждый раз, когда вы оставляете газонокосилку без присмотра;
 - перед заправкой топливом.
 - При выключении двигателя необходимо уменьшить регулировку дросселя и, если двигатель оснащен отсечным клапаном, выключить подачу топлива по завершению работы газонокосилки.
 - При использовании заднего сидения перемещайтесь медленно.
- ## IV. Техобслуживание и хранение
- Все гайки, болты и винты должны быть надежно затянуты для обеспечения безопасных условий работы оборудования.
 - Запрещается хранить оборудование с бензином в баке в помещении, где газы могут достичь открытого пламени или искр.
 - Дождитесь охлаждения двигателя перед тем, как помещать на хранение в любое закрытое помещение.
 - С целью исключения возгорания держите двигатель, глушитель, батарейный отсек и место хранения бензина свободными от травы, листьев или излишнего количества смазочных материалов.
 - Периодически проверяйте травосборник на предмет износа или порчи.
 - В целях обеспечения безопасности проводите замену изношенных или поврежденных частей.
 - Если необходимо слить топливо из топливного бака, проводите эту операцию на открытом воздухе.



Ohutusnõuded töötamisel inimese poolt juhitud rootor-muruniidukiga

TÄHTIS: Antud lõikemasin võib põhjustada käte ja jalgade amputeerimist ning esemed võivad sellest hooga eemale paiskuda. Allpooltoodud ohutusnõuete eiramine võib põhjustada tõsiseid vigastusi või surma.

I Üldist

- Lugege juhised tähelepanelikult läbi. Tutvuge juhtelementidega ning varustuse õige kasutamisega.
- Ärge lubage kunagi kasutada muruniidukit lastel või isikutel, kes ei tunne kasutusjuhiseid. Kohalike määrustega võidakse reguleerida kasutaja vanust.
- Ärge kunagi niitke, kui läheduses on kõrvalisi isikuid, eriti lapsi ja lemmikloomi.
- Pidage meeles, et inimene, kes niidukiga töötab, vastutab teistele inimestele põhjustatud õnnetuste või õnnetusohu või vara kahjustamise eest.
- Ärge kunagikasutage muruniidukit vigastatud kaitseseadmeteta või ilma ohutusvahenditeta, nt kui deflektor ja/või murukoguja ei ole paigal.
- Ärge muutke mootori regulaatori seadeid ega koormake mootorit üle. Kui mootor töötab liiga kiiresti, võib suureneda oht, et inimesed saavad viga.

II Ettevalmistus

- Niitmise ajal kandke alati tugevaid jalanõusid ja pikki pükse. Ärge töötage niidukiga paljajalu ega lahtistes sandaalides.
- Enne niiduki kasutamist kontrollige põhjalikult tööpiirkonda ja eemaldage kõik esemed, mis võivad niidukilt saadud löögist õhku paiskuda.
- ETTEVAATUST – bensiin on väga tuleohtlik.
 - Hoidke bensiini ainult selleks ettenähtud anumates.
 - Tankige ainult vabas õhus ning ärge suitsetage seda tehes.
 - Lisage bensiini enne mootori käivitamist. Ärge kunagi eemaldage kütusepaagi korki ega lisage kütust, kui mootor töötab või on kuum.
 - Kui bensiini läks maha, ärge proovige mootorit käivitada, vaid viige niiduk antud piirkonnast eemale ja vältige sädemete tekitamist, kuni bensiiniaurud on hajunud.
 - Sulgege kõigi paakide korgid korralikult.
- Asendage vigased summutid.
- Enne kasutamist kontrollige alati visuaalselt, et lõiketerad, tera poldid ja lõikeagregaat ei oleks kulunud või vigastatud. Asendage kulunud või vigastatud terad ja poldid, et säilitada tasakaalu.
- Mitme teraga niiduki korral olge ettevaatlik, sest ühe tera pöörlemine võib põhjustada teiste terade pöörlemist.
- Enne mootori käivitamist vabastage kõik terad ja käiguhoovad.
- Käivitage või lülitage mootor sisse ettevaatlikult vastavalt juhenditele ja jälgides, et jalad oleksid lõiketerast eemal.
- Ärge kallutage muruniidukit käivitamisel või mootori sisselülitamisel, välja arvatud juhul, kui muruniidukit on vaja käivitamiseks kallutada. Sel juhul kallutage ainult nii palju, kui tõesti vajalik ja tõstke ainult seda osa, mis on teist eemal.
- Mootorit käivitades ärge seiske väljaviske ava ees.
- Käsi või jalgu ei tohi asetada pöörlevate osade lähedale või alla. Kogu töötamise aja olge eemal väljalaske avadest.
- Ärge kunagi tõstke ega kandke töötava mootoriga muruniidukit.
- Seisake mootor ja ühendage lahti süüteküüнал:
 - enne takistuste puhastamist või väljaviskeava ummistuste kõrvaldamist;
 - enne muruniiduki kontrollimist, puhastamist või parandamist;
 - pärast kõrvalise esemega kokkupuutumist. Kontrollige muruniiduki kahjustusi ja kõrvaldage vead enne taaskäivitamist ja muruniidukiga töötamist;
 - kui muruniiduk hakkab liigselt vibreerima (kontrollige viivitamatult).
- Seisake mootor:
 - kui te lahkute muruniiduki juurest;
 - enne bensiini lisamist.
- Vähendage gaasikangi seadet mootori seiskamisel ning kui mootor on varustatud seiskumisventiiliga, keerake kütus kinni pärast niitmise lõppu.
- Madala niite korral töötage aeglaselt.

III Töötamine

- Ärge laske mootoril töötada kinnises ruumis, kus võivad koguneda ohtlikud vingugaasi aurud.
- Niitke ainult päevavalguses või hea kunstliku valgusega.
- Võimaluse korral vältige töötamist, kui muru on märg.
- Kallakutel töötades jälgige tasakaalu.
- Kõndige, ärge kunagi jookske.
- Kasutades ratastega rootormasinat, niitke piki kallakuid, mitte üles-alla.
- Kallakutel suunda muutes olge äärmiselt ettevaatlik.
- Ärge niitke liiga järskul kallakutel.
- Olge äärmiselt ettevaatlik, kui pöörate niidukit ümber või enda poole.
- Peatage tera, kui niidukit on vaja kallutada, et ületada piirkondi, mida ei kata muru, või transportida niidukit niitmist vajavale alale ja sealt ära.

IV Hooldus ja hoiustamine

- Keerake kõik mutrid, poldid ja kruvid korralikult kinni, et niidukiga töötamine oleks ohutu.
- Ärge kunagi hoiustage niidukit, mille kütusepaagis on bensiini, hoones, kus bensiiniaurud võivad kokku puutuda lahtise tule või sädemetega.
- Laske mootoril jahtuda enne niiduki hoiustamist kinnises ruumis.
- Tuleohutuse vähendamiseks hoidke mootor, summuti, aku ja bensiinipaak puhtad murust, lehtedest või liigsest õlist.
- Kontrollige tihti, et murukoguja ei oleks kulunud ega vananenud.
- Asendage kulunud või vigastatud osad.
- Kütusepaaki tuleb tühjendada vabas õhus.



Saugaus darbo praktika pėsčiojo vairavimo rotacijos žoliapjovėms.

SVARBU: Ši pjovimo mašina gali amputuoti rankas ir kojas ir sviesti užkliudytus daiktus. Sekančių saugumo taisyklių nesilaikymas gali rimtai sužaloti arba sukelti mirtį.

I. Apmokymas

- Atydžiai perskaitykite šią instrukciją. Įsidėmėkite apie valdymą ir teisingą įrangos naudojimą.
- Niekada neleiskite naudoti žoliapjovę vaikams arba žmonėms, kurie nėra susipažinę su naudojimosi instrukcijomis. Vietiniai valdžios organai gali apriboti operatoriaus amžių.
- Niekada nepjaukite kol šalia yra žmonės, ypač vaikai arba gyvūnai.
- Atsiminkite, kad operatorius arba vartotojas yra atsakingi už nelaimingus atsitikimus arba pavojų, kas grėsia kitiems žmonėmis arba jų turtui.
- Niekada nedirbkite su žoliapjove, kuriai sugedę saugumo įrenginiai, arba be uždėtų saugumo įtaisų, pavyzdžiui, nukreipėjui ir/arba žolės surinktuvui.
- Nekeiskite savavališkai variklio gamyklos reguliavimą ir nedidinkite variklio apsuku skaičių. Naudojant variklį per daug dideliu greičiu, gali padidėti susižalojimo mechanizmu rizika.
- Prieš paleidžiant variklį atlaisvinkite visus tvirtinamuosius varžtus, kurie buvo prisukti transportuojant įrangą.
- Užveskite variklį arba įjunkite motorą atsargiai pagal instrukciją, stovėdami saugiu atstumu nuo asmenų.
- Nepakreipkite žoliapjovę užvedant variklį arba įjungiant motorą, išskyrus atvejus, kada žoliapjovė turi būti pakreipta prieš paleidimą. Šiuo atveju nepakreipkite daugiau negu reikalinga ir pakelkite tik tai dalį, kuri randasi toliau nuo operatoriaus.
- Neužveskite varikli stovėdami priešais išmetimo vamzdį.
- Laikykitės saugiu atstumu nuo rotuojančių detalių, saugokite Rankas ir kojas. Nuolat sekite, kad išmetimo vamzdžio anga būtų atvira.
- Niekada nekelkite arba neneškite žoliapjovę kol dirba variklis.
- Išjunkite variklį ir atjunkite uždegimo žvakių laidą šiais atvejais:
 - prieš išvalant mechanizmą arba dujų išmetimo angą;
 - prieš patikrinant, išvalant arba dirbant su žoliapjove;
 - įtraukus svetimkūnius arba užkliudžius daiktus. Patikrinkite žoliapjovę, ar nėra sugadintas asmuo bei kitos dalys, - ištaisykite prieš iš naujo paleidžiant ir naudojant žoliapjovę;
 - žoliapjovei pradėjus nenormaliai vibruoti (patikrinkite nedelsiant).
- Sustabdykite variklį:
 - kada paliekate žoliapjovę arba baigiate darbą;
 - prieš degalų įpylimą.
- Sumažinkite droselio padėtį kol variklis išsijungtas ir, jeigu variklis yra su išsijungimo vožtuvu, užsukite degalus baigę pjovimo darbus.
- Nesukubėkite stumdami dirbančią šienapjovę.

II. Paruošimas

- Pjaudami visuomet dėvėkite tvirtą neslystančiais padais avalynę ir ilgas kelnes. nedirbkite su įranga būdami basomis kojomis arba avėdami atvirą avalynę.
- Kaip reikiant patikrinkite plotą, kur naudosite įrangą, ir pašalinkite visus daiktus, kuriuos žoliapjovė gali užkliudyti ir nusviesti.
- ĮSPĖJIMAS – benzinas yra greitai užsiliepsnojantis skystis.
 - Laikykite degalus specialiai tam skirtuose rezervuare.
 - Pilkite degalus (benziną) į baką tik po atviru dangumi ir tuo metu jokia būdu nerūkykite.
 - Pilkite degalus prieš variklio užvedimą. Niekada nenuimkite degalų bako dangtį arba nepilkite benzinau kai variklis dirba arba kol variklis yra užkaišęs.
 - Jeigu benzinas išsilieja, nemėginkite užvesti varikli, bet pergabenkite mechanizmą toliau nuo išsiliejimo vietos ir pasistenkite išvengti užsidegimo pavojaus kol benzino garai išsisklaidys.
 - Atsargiai keiskite visus degalų bakelių ir konteinerių dangčius.
- Pakeiskite sugedusius duslintuvus.
- Prieš naudojimą visada vizualiai patikrinkite, ar asmenys, asmenų varžtai ir pjaustytovo montažo detalės nėra nudilusios arba sugadintos. Pakeiskite nudilusias arba sugadintas detales ir varžtus, kad mechanizmas išlaikytų pusiausvirą.
- Naudojantis daugiaašmeniu mechanizmu, elkitės atsargiai, nes sukant vieną asmenį gali sukintis ir visi kiti.

III. Naudojimas

- Nepaleiskite variklį uždaroje patalpoje, kur gali susikaupti pavojingi anglies monoksido garai.
- Pjaukite tik dienos šviesoje arba prie geros dirbtinės šviesos.
- Venkite, kur įmanoma, naudoti įrangą drėgnai žolei pjauti.
- Būkite atsargūs apipjaudami šlaitus.
- Eikite, niekada nebėkite.
- Naudojantis rotoriniu mechanizmu ant tekinių, pjaukite skersai šlaitą, ne stačiai aukšty žemyn.
- Elkitės labai atsargiai, kada keičiate kryptį dirbdami ant šlaitų.
- Nepjaukite per daug stačius šlaitus.
- Elkitės labai atsargiai, kada žoliapjovę pasukate, apukate atgal arba traukiate link savęs.
- Sustabdykite asmenį, jeigu žoliapjovę reikia pakreipti transportuojant ne per žolę, arba transportuojat žoliapjovę į kitą numatytą nupjauti plotą.

IV. Eksploatacija ir laikymas

- Laikykite visas varžles ir varžtus prisuktus ir įsitikinę, kad visa įranga yra saugioje darbinėje padėtyje.
- Niekados nelaikykite uždaroje patalpoje įrangą su benzinu bako, nes benzino garai gali užsiliepsnoti nuo atviro liepsnos arba kibirkšties.
- Leiskite varikliui pravėsti ir tik tada padėkite uždaroje patalpoje.
- Kad išvengtumėte gaisro pavojaus, laikykite variklį, duslintuvą, baterijų skyrių bei benzino laikymo vietą švarias, neužterštas žole bei tepalais.
- Dažnai tikrinkite žolės surinkėją, ar nėra nudilęs arba susidėvėjęs.
- Pakeiskite nudėvėtas ir sugadintas dalis.
- Jeigu reikia ištuštinti ar išvalyti degalų baką, darykite tai tik po atviru dangumi.



Указания за безопасност при работа с роторна косачка

Важно: Тази машина за косене на трева може да отреже ръка или крак, или да среже попаднал в нея предмет. Неспазването на следните указания за безопасност може да доведе до наранявания дори и до смърт.

I. Указания за работа

- Прочетете внимателно следните упътвания за работа. Запознайте се с управлението и правилното използване на съоръжението.
- Никога не допускате контакт с косачката на деца или лица, които не са запознати с указанията. Местните разпоредби могат да поставят ограничение за възрастта на оператора.
- Никога не косете в близост до хора и особено до деца и домашни животни.
- Имайте предвид, че лицето, което управлява косачката, носи отговорност за нещастните случаи и опасността, застрашаваща други хора или имуществото им.
- Спрете движението на ножовете, когато косачката трябва да бъде наклонена за пренасянето ѝ през нетревни площи, както и при придвижването ѝ от едно място на косене към друго.
- Никога не работете с косачка с неизправни защитни приспособления или без предпазни устройства, например предпазен капак и/или кошове за трева.
- Не променяйте настройките на регулатора на двигателя и не го ускорявайте прекалено. При работа с висока скорост на двигателя се повишава рискът от нараняване.
- Разблокирайте всички ножове и улеи, преди включването на двигателя.

II. Подготовка за работа

- По време на работа с косачката винаги носете подходящи обувки и дълги панталони. Не работете боси или обути с отворени сандали.
- Внимателно проверете мястото, където ще се използва съоръжението, и отстранете всички предмети, които могат да бъдат увлечени от машината.
- **ВНИМАНИЕ** – Бензинът е силно запалително вещество.
 - Горивото да се съхранява в специално предназначени за тази цел контейнери.
 - Наливането на гориво да се извършва само на открито, като при това не трябва да се пуши.
 - Наливайте гориво само при предварително изключен двигател. Никога не сваляйте капака на цистерната и не наливайте гориво при работещ или още топъл двигател.
 - В случай, че се излее навън бензин, никога не правете опит да включите двигателя, а изтеглете машината извън мястото на разлива като избягвате каквито и да е източници на запалване
 - до разнасянето на бензиновите пари.
 - Затворете грижливо всички капаци на цистерната или контейнера.
- Неизправните шумозаглушители да се подменят с нови.
- Преди употреба на косачката да се провери визуално дали ножовете, винтовете на ножовете или комплектно режещо устройство не са износени или повредени. Подменете износените или повредените ножове и винтовете – за запазване на равновесието.
- При машините с повече ножове обърнете особено внимание на изправността им, тъй като при въртенето всеки от ножовете може да повреди останалите.

III. Начин на работа

- Не пускайте машината да работи в затворено пространство, където може да се получи натрупване на опасния газ въглероден моно-оксид.
- Косете само на дневна светлина или при силно изкуствено осветление.
- Избягвайте да косите мокра трева, ако това не е непременно необходимо.
- Постарайте се по време на работа да имате винаги стабилна опора.
- Ходете нормално, никога не тичайте.
- При роторните машини на колела, при косене, се движете винаги напречно на наклон; никога нагоре или надолу.
- Необходимо е изключително внимание при промяна на посоката на движение по наклон.
- Не косете при прекалено стръмен наклон на терена.
- Необходимо е особено внимание, когато обръщате или теглите косачката към себе си.

- Внимателно пуснете машината или включете двигателя съгласно упътванията, при което кракът Ви трябва да бъде възможно най-далече от ножа.
- Не наклонявайте косачката при пускането на машината или включването на двигателя, освен ако това е необходимо за започване на работа. В такъв случай не наклонявайте косачката повече от абсолютно необходимо димото и повдигнете само тази част, която е отдалечена от лицето, което я управлява.
- Не пускайте машината да работи, докато стоите отпред на улея за излизане на тревата.
- Не поставяйте ръка или крака си в близост или под въртящите се части. През цялото време стойте настрана от отвора за извървяне на тревата.
- Никога не бива да повдигате или носите косачката при включен двигател.
- Спрете машината и откачете проводника към запалителната свещ:
 - преди почистване на отвора от задръстване;
 - преди проверка, почистване или извървяване на други работи по косачката;
 - след удар от твърдо чуждо тяло. Прегледайте косачката за повреди и направете необходимите поправки, преди повторното пускане и започване на работа.
 - ако косачката започне ненормално да вибрира (необходима е незабавна проверка).
- Спирайте двигателя:
 - винаги, когато оставяте косачката без надзор;
 - преди всяко наливане на гориво.
- Намалете настройката на клапана за времето на изключване и ако двигателят е снабден с кран за гасене, завъртете крана за спиране на горивото след завършване на косенето.
- Движете се бавно, когато използвате седалката.

IV. Поддръжка и съхранение

- Всички гайки, винтове и болтове трябва да бъдат затегнати за осигуряване на безопасни условия за работа с машината.
- Никога не съхранявайте бензин във вътрешността на сграда, в която парите му могат да попаднат в контакт с открит пламък или искра.
- Преди да приберете косачката, независимо от това къде ще я съхранявате, трябва да оставите двигателя да изстине.
- За намаляване на риска от пожар двигателят, шумозаглушителят, мястото на акумулатора и местата за съхранение на бензина да се поддържат свободни от трева, листа или замърсявания с грес.
- Да се проверява редовно кошът за трева за износване или влошаване на състоянието му.
- В интерес на сигурността подменяйте износените или повредените части.
- Ако е необходимо да се изпразни резервоарът за гориво, това трябва да бъде направено навън.



Practicile exploatării sigure a mașinii rotative de tuns iarbă cu acționare pedestră

IMPORTANT: această mașină de tuns iarbă poate amputa mâinile și picioarele, respectiv poate azvârli diferite obiecte. Nerespectarea următoarelor reguli de siguranță poate cauza răni grave sau chiar decesul.

I. Inițiere

- Citiți cu atenție instrucțiunile. Fa-miliarizați-vă cu controlul și utili-zarea corespun-zătoare a mașinii. Niciodată nu lăsați copii sau per-soanele nefamiliarizate să folo-sească mașina de tuns iarbă. Normele legislației locale pot sta-bili vârsta ope-ratorului.
- Niciodată nu tundeți iarbă dacă există copii sau animale dome-stice prin apropiere.
- Gândiți-vă că operatorul sau utilizatorul este responsabil pentru accidente sau pierderile suferite de alte persoane.

II. Pregătire

- În timpul cositului întotdeauna purtați încălțăminte groasă și pantaloni lungi. Nu utilizați echi-pamentul având picioarele ne-acoperite sau purtând sandale deschise.
- Inspectați foarte bine zona unde va fi folosit mașina și îndepărtați toate obiectele care ar putea fi aruncate de mașina de tuns iarbă.
- ATENȚIE - benzina este foarte inflamabilă.
 - Depozitați combustibilul în reci-piente speciale destinate în acest scop.
 - Realimentați doar în aer liber și nu fumați în timpul realimentării.
 - Realimentați înaintea pornirii motorului. Nu scoateți niciodată capacul rezervorului atât timp cât motorul funcționează sau este supraîncălzit.
 - Dacă în timpul alimentării s-a improșcat benzină, nu încercați să po-rniți motorul ci îndepărtați mașina din aria improșcată cu benzină, evitând astfel crearea unei surse de igniție atât timp cât vaporii de benzină nu s-au eva-porat.
 - Reetanșați capacul rezervorului și al canistrei de benzină.
- Înlocuiți tobele de eșapament dacă acestea sunt deterio-rate.
- Înaintea utilizării mașinii întotdeauna verificați ca lamele, bolțurile lamelor și dispozitivul de tăiere să nu fie uzate sau deteriorate.
- În cazul mașinilor de tuns iarbă tip multi-lamă aveți grijă ca prin rotirea unei lame să nu fie angrenate și alte lame.

III. Operare

- Nu operați motorul într-un spațiu închis unde s-ar putea acumula monoxid de carbon, care este foarte nociv.
- Tundeți iarbă doar la lumina zilei sau la lumină artificială foarte bună.
- Evitați folosirea mașinii atunci când iarbă este umedă.
- Păstrați-vă stabilitatea atunci când lucrați în pantă.
- Când folosiți utilajul avansați încet, niciodată nu alergați.
- În cazul mașinilor rotative tun-deți iarbă de-a lungul pantei, ni-ciodată de sus în jos sau invers.
- Aveți mare grijă la schimbarea direcției în pantă.
- Nu folosiți mașina pe suprafețe foarte abrupte.
- Aveți mare grijă când răsturnați mașina de tuns iarbă sau atunci când o trageți către dumne-avoastră.

- Opriți lama dacă mașina de tuns iarbă trebuie răsturnată în vederea transportului peste suprafețe nesădite cu iarbă sau atunci când o transportați pe o altă suprafață care trebuie co-sită.
- Niciodată nu operați mașina având dispozitive de siguranță defecte, respectiv cu defle-ctoarele și/sau dispozitivul de reținere a ierbii în lipsă.
- Nu schimbați dispozitivul de reglare a funcționării motorului și nu operați motorul la viteză excesivă. Operarea motorului la viteză excesivă poate crește pericolul accidentărilor și al avariilor.
- Înaintea pornirii motorului decupați toate cuțitele și ambre-iajele.
- Porniți motorul cu foarte mare precauție și având picioarele la foarte mare distanță de cuțit.
- La pornirea motorului nu înclinați motorul decât dacă acest lucru se impune. În acest caz n-o înclinați mai mult decât este necesar, ridicând acea parte care se află la o distanță mai mare de operator.
- Nu porniți motorul stând în fața jgheabului de evacuare.
- Nu puneți mâinile sau picioarele aproape de/sub părțile rota-tive. Întotdeauna mențineți curat orificiul de evacuare.
- Niciodată nu transportați mașina cu motorul pornit.
- Opriți motorul și debransați cablul electric care face legătura la bujie:
 - Înaintea curățirii jgheabului de evacuare în cazul înfundării acestuia.
 - Înaintea curățării, verificării sau reparării mașinii de tăiat iarbă.
 - După contactul lamelor cu un obiect străin, după care, înaintea repornirii și operării mașinii, aceasta se verifică și la nevoie se execută lucrări de reparații.
 - Dacă mașina începe să vibreze (verificați-o imediat).
- Opriți motorul:
 - Întotdeauna când nu mai lucrați cu mașina.
 - Înaintea alimentării.
- Având motorul oprit reglați la minim dispozitivul de accelera-re și, dacă motorul este prevăzut cu ventil de închidere, la terminarea lucrului opriți alimentarea cu combustibil.
- Înaintați încet când folosiți o banchetă remorcată.

IV. Întreținere și depozitare

- Verificați ca toate piulițele, bolțurile și șuruburile să fie bine strânse pentru a asigura o funcționare în maximă siguranță a mașinii.
- Pentru evitarea incendiilor niciodată nu lăsați mașina cu rezervorul conținând combustibil în clădiri unde pot exista scântei sau focuri deschise.
- Înaintea depozitării mașinii lăsați motorul să se răcească.
- Pentru a reduce pericolul incendiilor îndepărtați firele de iarbă, frunzele sau excesul de lubrifianți de pe motor, tobă de eșapament sau din apropierea compartimentului acumu-latorului și a rezervorului.
- Verificați des dispozitivul de reținere a ierbii pentru a stabili dacă acesta este uzat sau deteriorat.
- Pentru siguranță înlocuiți componentele uzate sau deterio-rate.
- La nevoie golirea rezervorului se face în aer liber.

RU Эти символы могут присутствовать на вашей машине или встречаться в литературе, входящей в комплектацию. Вы должны выучить и понимать их значение.

EE Need sümboolid võivad esineda teie niidukil või sellega kaasasolevas kirjanduses. Tehke nende tähendus endale selgeks.

LT Šie simboliai gali būti pavaizduoti ant jūsų mechanizmo arba gaminio instrukcijoje. Įsidėmėkite simbolius ir supraskite jų reikšmę.

LV Die simboli var parādīties uz jūsu mašīnas vai arī produkta dokumentācijā. Iemācieties un izprotiet to nozīmi.

BG Тези символи ще намерите върху Вашата машина или в документацията, доставена с изделието. Моля запознайте се с тяхното значение.

RO Aceste simboluri pot apărea pe mașina dumneavoastră sau în manualul de utilizare furnizat odată cu aceasta. Învățați și înțelegeți sensul acestora.



ПРОЧИТАЙТЕ ИНСТРУКЦИЮ ПО ЭКСПЛУАТАЦИИ
LUGEGE KASUTUSJUHENDIT
PERSKAIKYKITE NAUDOJIMOSI INSTRUKCIJŲ
IZLASIET LIETOŠANAS INSTRUKCIJU
ПРОЧЕТЕТЕ УПЪТВАНЕТО
CITIȚI MANUALUL DE UTILIZARE



ТОПЛИВО
ÖLIRÖHK
PJOVĖJO AUGDTIS
EĎĎAS SPIEDIENS
НАЛЯГАНЕ НА МАСЛОТО
ÎNĂLȚIMEA MAȘINII DE TUNS IARBĂ



ДВИГАТЕЛЬ ВКЛ
MOOTORI KÄIVITAMINE
MARIKLIJO (MOTOROS) PALEIDIMAS
MOTORA IESLĀGĢĢANA
ПУСЧЕТЕ ДВИГАТЕЛЯ
PORNIREA MOTORULUI



НИЗКИЙ
MADAL
ŽEMAS
ZEMU
НИСКО
DIMINUARE



ВЫСОКИЙ
KÖRGE
AUGŠTAS
AUGSTU
ВИСОКО
CREȘTERE



БЫСТРО
KIIRESTI
GREITAI
ĀTRI
БЪРЗО
VITEZĂ DE
AVANSARE MARE



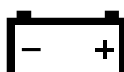
МЕДЛЕННО
AEGLASELT
LĒTAI
LĀNI
БАВНО
VITEZĂ DE
AVANSARE MICĂ



ЗАСЛОНКА
ÖHUKLAPP
DROSELIS (STARTERIS)
GAISA DROSELE
ДРОСЕЛНА КЛАПА
STARTER



МАСЛА
KŪTUS
DEGALAI
DEGVIELA
ГОРИВО
COMBUSTIBIL



БАТАРЕЯ
AKU
BATERIJA
AKUMULATOR
BATERIE



КОСИЛКА ВЫСОТА
LŌIKEKÖRGUS
DĒMESIO
PĢĀVĢJA AUGSTUMS
ВИСОЧИНА НА КОСЕИ
VIBRĀȚIE



ПРЕДУПРЕЖДЕНИЕ
ETTEVAATUST
ĀSPĒJĢMAS
PIESĀRĢIETIES
ВНИМАНИЕ!
PRECAUȚIE



ПРЕДОСТЕРЕЖЕНИЕ
HOIATUS
STOVĒTI ATOKĢIAU
(NESTOVĒTI ĢĀLIJA)
BRĢDINĀJUMS
ПРЕДУПРЕЖДЕНИЕ
ATENȚIE



ОПАСАЙТЕСЬ ВЫЛЕТАЮЩИХ ПРЕДМЕТОВ
HOIDUGE LENDU PAISKUNUD ESEMETE EEST
SAUGOKITĒS NUO METAMŖ DAIKTŖ
PIESĀRĢIETIES NO SVIESTIEM PRIEKŠMETIEM
ПАЗЕТЕ СЕ ОТ ИЗХВЪРЛЯНИ ПРЕДМЕТИ
ATENȚIE LA OBIECTELE AZVĀRLITE



УРОВЕНЬ МОЩНОСТИ ЗВУКА
MŪRĀTASE
TRĢUKŠMO LYGIS
SKĀŅAS JAUDAS LĢMENIS
НИВО НА ЗВУКА
NIVEL ACUSTIC



ГОРЯЧИЕ ПОВЕРХНОСТИ
TULISED PINNAD
KĀRŠTI PAVIRŠĢAI
KĀRSTAS VIRSMAS
ГОРЕЩИ ПОВЪРХНОСТИ
SUPRAFEȚE SUPRAINCĀLZITE



НЕ ПОДПУСКАЙТЕ ПОСТОРОННИХ ЛИЦ
ĀRGE LUBAGE KŌRVALĢSI ISIKUID MASINA LĀHEDEALE
NELEISKĢTE PRIEITI PAALIN IAMS
SKATĪTĀJIEM JĀIEVĢRO DISTANCE
ДРЪЖТЕ ЗРИТЕЛИТЕ НАСТРАНА
INTERZISĂ APROPIEREA ALTOR PERSOANE



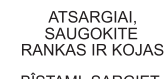
ОПАСНОСТЬ ДЕРЖИТЕ РУКИ И НОГИ НА РАССТОЯНИИ
OHT, HOIDKE KĀED
JA JALAD EEMAL



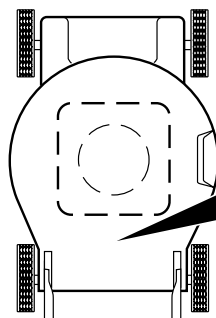
ЕВРОПЕЙСКАЯ ДИРЕКТИВА ПО БЕЗОПАСНОСТИ МАШИНОГО ОБОРУДОВАНИЯ
EUROOPA MASINADIREKTIIV
EUROPINĒS ĀRENGĢMŖ SAUGUMO DIREKTYVOS
EIROPAS DIREKȚIVA PAR MAŠĢNU DRODĢBU
ЕВРОПЕЙСКА ДИРЕКТИВА ЗА БЕЗОПАСНОСТ НА МАШИНИТЕ
MAȘINĂ CONCEPTĂ CONFORM
NORMELOR EUROPENE DE SECURITATE



НЕ УДАПЯЙТЕ ЗАЩИТНЫХ ЩИТКОВ ПРИ РАБОТАЮЩЕМ ДВИГАТЕЛЕ
ĀRGE EEMLADAGE KATTEID, KŪI MOOTOR TŌŌTAB
NENUIMTI GAUBTŖ KOL DIRBA VARIKLIS
NENŌNĒMT AIZSĀRGUS, KĀMĢR DARBOJAS MOTORS
НЕ ОТСТРАНЯЙТЕ ПРЕДПАЗНИТЕ
КАПАЦИ, ДОКАТО РАБОТИ ДВИГАТЕЛЯТИ
NU ÎNDEPĀRTĂȚI APĀRĂTOAREA ÎN
TIMPUL FUNCȚIONĂRII MOTORULUI

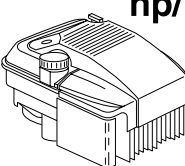

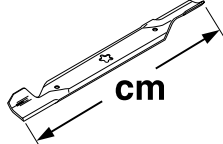
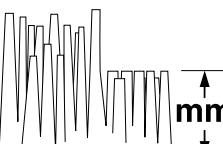




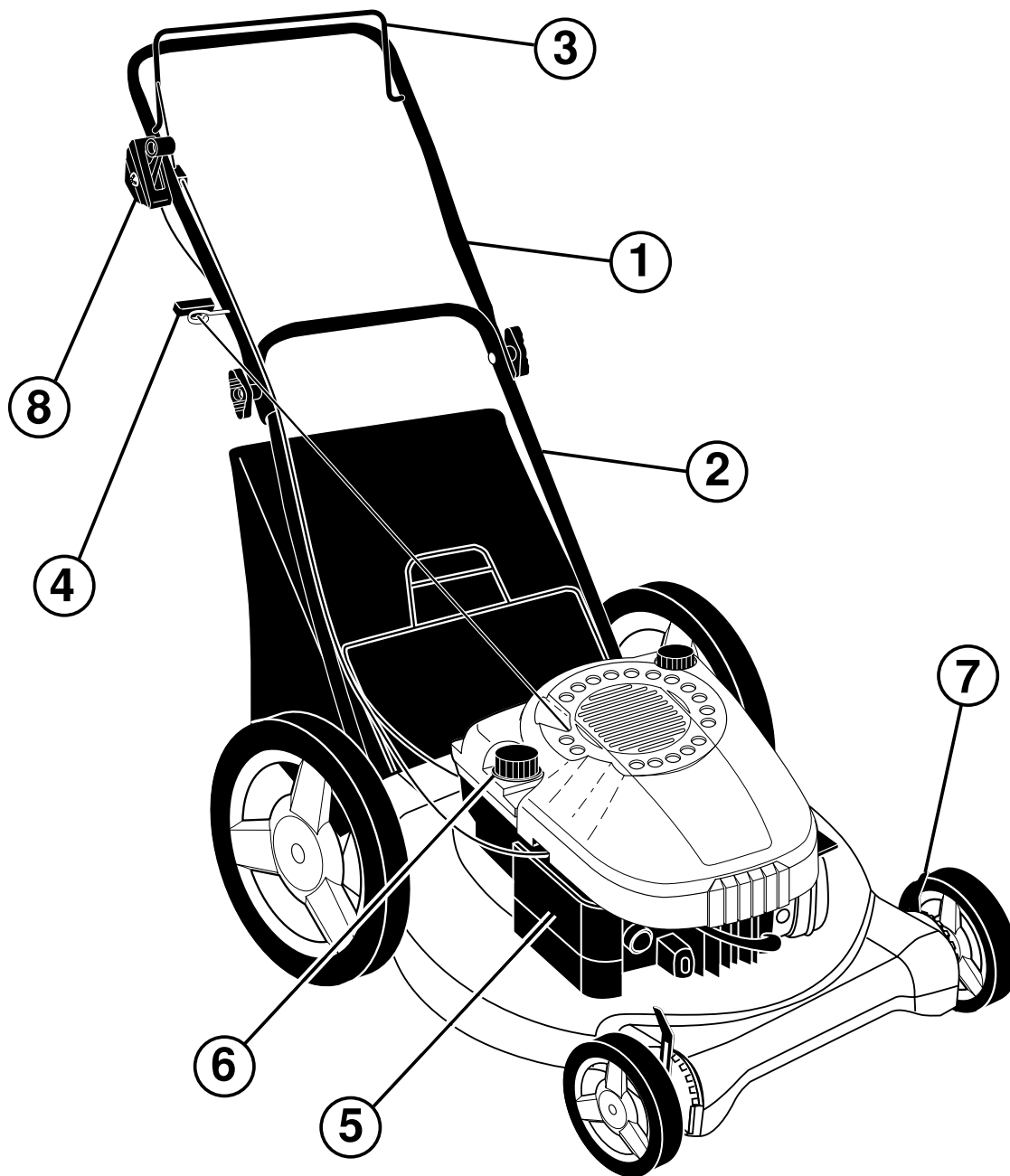
ОПАСНОСТЬ, ПАЗЕТЕ РЪЧЕТЕ И КРАКАТА
ATSĀRĢIAI,
SAUGOKITE
RANKAS IR KOJAS
BĢSTAMI, SĀRĢIET
KĀJAS UN ROKAS
PERICOL, NU VĂ
APROPIĂȚI MĀNILILE
SAU PICIOARELE



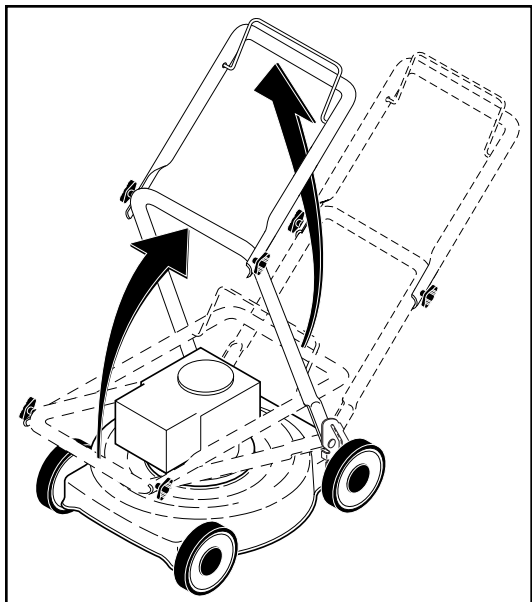
LW		KG	
MODEL / MODELE		SERIAL / SERIE	
PRODUCT NO. / PRODUIT NO.		RPM	BR
MADE IN U.S.A. / FABRIQUE AUX E.U.			

FOR SERVICE IN USA CALL
10800-849-1297

R53	
 hp/kw	5.0 / 3,7
 km/h	-
 cm	53
 mm	18 – 74
 KG	31,8
EN836:1997/A2	
ISO 3744 98/37/EC	LpA < 90 dBA
ISO 11094 2000/14/EC	LpA < 98 dBA
 m/s²	EN 1033 4
ВИБРАЦИЯ VIBRATSIOON VIRPĒJĢMAS VIBRACIJA вибрация VIBRĀȚIA	



	(RU)	(EE)	(LT)	(LV)	(BG)	(RO)
1	ВЕРХНЯЯ РУКОЯТКА	Ülemine käepide	Virđutinė Rankena	Augđçjais Rokturis	Горна дръжка	Mâner Superior
2	НИЖНЯЯ РУКОЯТКА	Alumine käepide	Apatinė Rankena	Apakđçjais Rokturis	Долна дръжка	Mâner Inferior
3	БУГЕЛЬ УПРАВЛЕНИЯ ТОРМОЗОМ ДВИГАТЕЛЯ	Mootori turvapidor	Variklio Sustabdymo Rankena	Motora Bremžu Skava	Спирачна вилка	Furca Frânei de Motor
4	РУКОЯТКА ПУСКА	Starteri nupp	Paleidimo Rankena	Starta Rokturis	Дръжка за пускане	Maneta Demarorului
5	ВОЗДУШНЫЙ ФИЛЬТР	Õhufilter	Oro Filtras	Gaisa Filtrs	Въздушен филтър	Filtru de Aer
6	ЗАБОР ТОПЛИВА	Kütusepaagi kork	Benzino Ásiurbimo Vođtuvas	Benzîna Tvertnes Atvçrums	Отвор за пълнене на бензин	Orificiu de Alimentare
7	РУЧКА РЕГУЛИРОВКИ ВЫСОТЫ	Lõikekõrguse regulaator	Augđcio Reguliavimo Rankena	Augstumu Regulçjoðais Rokturis	Ръчка за настройка на височината	Manet de Ajustare a Înlimii
8	ДРОССЕЛЬНОЕ РЕГУЛИРОВАНИЕ	Gaasihoob	Droselinė Sklendė	Degvielas Droseles Vadība	Редуктор-регулатор	Regulator de Gaz



RU СБОРКА

Рукоятка

Потяните рукоятку вверх в направлении стрелки. При перевернутой рукоятке затяните крыльчатые гайки.

EE KOKKUMONTEERIMINE

Käepide

Tõmmake käepidet noole suunas. Kui käepide on ülemises asendis, pingutage tiibmutreid.

LT SURINKIMAS

Rankena

Pakelti rankeną rodyklės nurodyta kryptimi. Laikydami rankeną pakeltoje padėtyje prisukti veržles.

LV UZSTĀDĪĢANA

Rokturis

Velciet rokturi uz augšu bultas virzienā. Kamēr rokturis ir pacelts uz augšu, piegrieziet spārnu skrūves.

BG МОНТАЖ

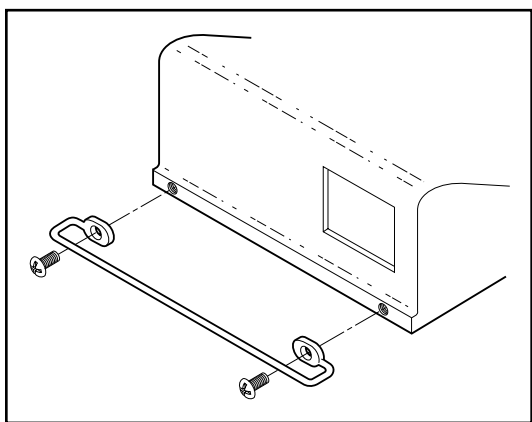
Дръжка

Разгънете дръжката нагоре по посока на стрелката. След това затегнете крилчатите гайки.

RO MONTARE

Mânerul

Ridicați mânerul în direcția săgeții. Cu mânerul poziționat în sus, strângeți piulițele fluture.



RU Установка заднего кожуха для защиты ног

Установите так, чтобы угол был направлен вверх, затем закрепите с помощью имеющихся зажимов. **ПРИМЕЧАНИЕ:** кожух для защиты ног служит для безопасной эксплуатации этой машины.

EE Tagumise jalakaitse paigaldamine

Paigaldage jalakaitse nagu joonisel kujutatud ja kinnitage juuresolevate kinnituselementidega. **MÄRKUS:** Jalakaitse paigaldamine on vajalik masinaga ohutuks töötamiseks.

LT Pridėti užpakalinį kojų saugiklį

Pridėti saugiklį kaip parodyta piešinyje ir pritvirtinti. **PASTABA:** Kojų saugiklis turi būti pridėtas saugiam mechanizmo naudojimui.

LV Aizmugurējā pēdu sarga uzmontēšana

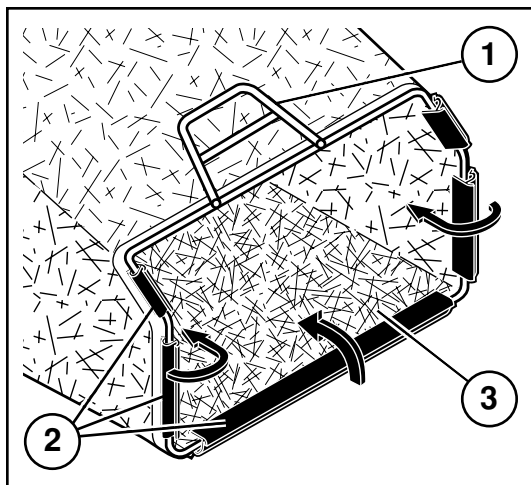
Novietojot sargu, kā parādīts, un pievelciet komplekta sastiprinājumus. **PIEZĪME:** Pēdu sargu jāuzmontē, lai varētu droši darboties ar šo mašīnu.

BG Монтиране на задния предпазител за крака

Поставете предпазителя, както е показано на фигурата и закрепете с доставените закрепващи елементи. **ЗАБЕЛЕЖКА:** Предпазителят за крака трябва да бъде монтиран за безопасна работа на машината.

RO Instalarea dispozitivului de protecție pe partea posterioară a mașinii

Poziționați dispozitivul conform ilustrației și fixați-l cu mijloacele de fixare furnizate. **NOTĂ:** Dispozitivul trebuie instalat pentru operarea în siguranță a mașinii.



- (RU) (1) РАМА ТРАВΟΣБОРНИКА
(2) ВИНИЛОВАЯ ОБМОТКА
(3) ОТВЕРСТИЕ РАМЫ

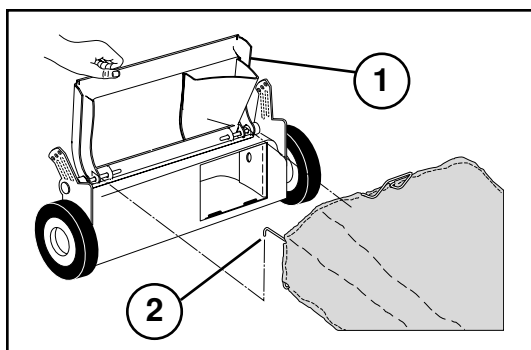
- (EE) (1) MURUKOGUJA RAAM
(2) VINÜÜLIST KATE
(3) RAAMI AVA

- (LT) (1) SURINKĖJO RĖMAS
(2) VINILINIS TVIRTINIMAS
(3) RĖMAS

- (LV) (1) SAVĀCĶRĀMIS
(2) PLASTMASAS UZMALAS
(3) SAVĀCĶRĀMJA ATVERE

- (BG) (1) РАМКА НА ТОРБАТА ЗА ТРЕВА
(2) ПЛАСТМАСОВИ ЛАЙСТНИ
(3) ОТВОР НА РАМКАТА

- (RO) (1) CADRUL DISPOZITIVULUI DE REȚINERE
(2) DISPOZITIV DE FIXARE DIN VINIL
(3) APERTURA CADRULUI



- (RU) (1) ЗАДНЯЯ ДВЕРКА
(2) РАМА ТРАВΟΣБОРНИКА

- (EE) (1) TAGUMINE KLAPP
(2) MURUKOGUJA RAAM

- (LT) (1) UŽPAKALINĖS DURYS
(2) ŽOLĖS SURINKĖJO RĖMAS

- (LV) (1) AIZMUGURČJĀIS VĀKS
(2) SAVĀCĶRĀMIS

- (BG) (1) ЗАДНА ВРАТИЧКА
(2) РАМКА НА ТОРБАТА ЗА ТРЕВА

- (RO) (1) USĂ POSTERIOARĂ
(2) CADRUL DISPOZITIVULUI DE REȚINERE

(RU) Сборка и крепление травосборника

- Поместите раму травосборника в мешок для травы так, чтобы жесткая часть мешка оказалась на дне.
- Поместите виниловую обмотку поверх рамы.
- Травосборник закреплен к корпусу газонокосилки, когда задняя дверка опущена на раму травосборника.

(EE) Murukoguja kokkupanek ja kinnitamine

- Pange murukoguja raam murukoguja kotti, koti jäik osa oleks suunatud alla.
- Lükake vinüülist katted raamile.
- Murukoguja kinnitub niiduki korpuse külge, kui tagumine klapp langeb murukoguja raamile.

(LT) Surinkti ir pridėti žolės surinkėja

- Įdėti žolės surinkėjo rėmą į žolės maišą tvirta puse į apačia.
- Uždėti vinilinius tvirtinimus ant rėmo.
- Žolės surinkėjas pritvirtinamas prie žoliapjovės korpuso kai užpakalinės durys yra nuleistos ant žolės surinkėjo rėmo.

(LV) Zāles savācējmaisa uzstādīšana un montāža

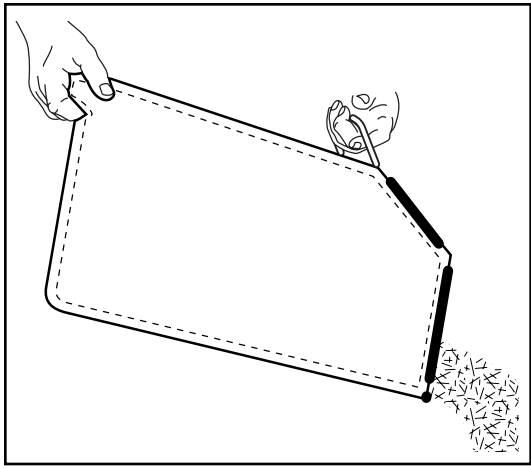
- Ievietojiet savācēja rāmi savācējmaisā, lai maisa stingrā daļa ir maisa ir apakšā.
- Uzvelciet rāmim plastmasas uzmalas.
- Zāles savācējmaiss tiek nodrošināts, kad aizmugures nolaistais vāks spiež pret savācēja rāmi.

(BG) Сглобяване и поставяне на торбата за трева

- Поставете рамката в торбата за трева; твърдата част на торбата да е отдолу.
- Поставете пластмасовите лайстни на рамката.
- Торбата за трева се закрепва към корпуса на косачката, когато спуснете надолу задната вратичка върху рамката на торбата.

(RO) Asamblarea si atasarea dispozitivului de reținere a ierbii

- Asezați cadrul dispozitivului de reținere în sacul de reținere, având grijă ca partea rigidă să fie pe fundul sacului.
- Glisați pe cadru dispozitivul de fixare din vinil.
- Dispozitivul de reținere este fixat pe carcasă atunci când usa posterioară este lăsată pe cadrul dispozitivului de reținere.



RU Опорожнение травосборника

- Для снятия травосборника отпустите бугель управления тормозом для остановки двигателя.
- Поднимите заднюю дверку и удалите травосборник с помощью рукоятки.
- Не волочите по земле мешок, это приведет к его преждевременному износу.

EE Murukoguja tühjendamiseks

- Murukoguja eemaldamiseks vabastage juhtkang, et mootor seiskuks.
- Tõstke tagumine klapp üles ja eemaldage käepidemest kinni hoides murukoguja.
- Ärge laske kotti mööda maad lohiseda, kui te seda tühjendate; see võib põhjustada liigset kulumist.

LT Ištuštinti žolės surinkėja

- Norint ištraukti žolės surinkėją, atleiskite stabdį kad sustotų variklis.
- Pakelti apatinės dureles, paimti maišą už rankenos ir ištraukti.
- Tuštinant nekratyti maišo, kad išvengtų pažeidimų.

LV Lai iztukdotu savācēju

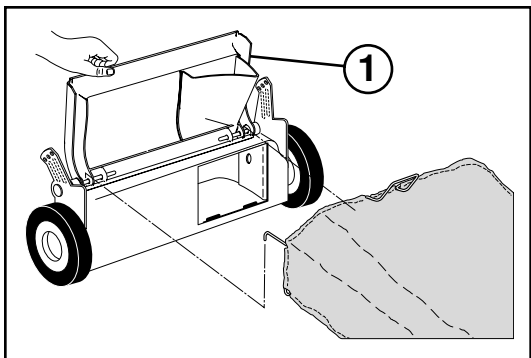
- Lai noņemtū zāles savācēju, atlaidiet dzinča bremzes trimeri motora apstādināšanai.
- Paceliet aizmugurčjo vāku un izņemiet zāles savācēju aiz roktura.
- Neraustiet maisu iztukdājot, tas nevajadzīgi nolietos to.

BG Изпразване на торбата за трева

- За да свалите торбата за трева, освободете спирачната вилка за да спрете двигателя.
- Вдигнете задната вратичка и свалете торбата за трева, като я хванете за дръжката.
- При изпразването не влачете торбата по земята, защото така се изтъква ненужно.

RO Golirea dispozitivului de golire a ierbii

- Pentru a goli dispozitivul de reținere decuplați furca frânei motorului în vederea opririi motorului.
- Ridicați usa posterioară și scoateți dispozitivul de reținere prin apucarea mânerului acestuia.
- La golire nu trageți de sac, pentru a nu-l supune la uzură.



RU Переоснащение косилки

ДЛЯ ЗАДНЕГО МЕШКА –

- Травосборник установлен.
- Для МУЛЬЧИРОВАНИЯ –
- Задняя дверка (1) закрыта.

EE Niiduki ümberseadistamine

TAGUMISE MURUKOGUJA KASUTAMINE -

- Murukoguja paigaldatud.
- LÕIGATUD ROHU KOMPOSTEERIMINE -
- Tagumine klapp (1) suletud.

LT Performuoti žoliapjovę

ŽOLĖS REZERVUARUI-

- Žolės surinkėją įdėti.
- SMULKINTOJUI-
- Užpakalinės dureles (1) uždaryti.

BG Монтиране на приспособления

ИЗПОЛЗВАНЕ НА ЗАДНАТА ТОРБА ЗА ТРЕВА –

- Поставете торбата за трева.
- ЗА МУЛЧИРАНЕ –
- Затворете задната вратичка (1).

LV Lai pārveidotu pāvācēju

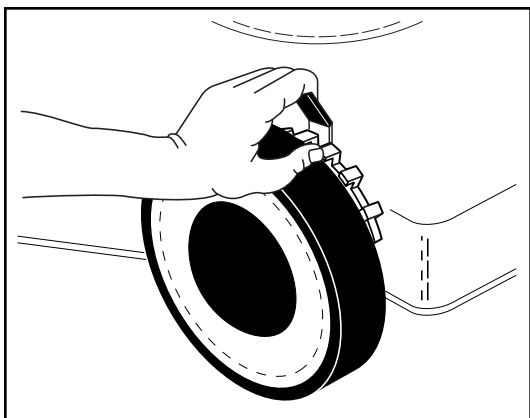
AIZMUGURČJAM MAISAM -

- Uzmontčts zāles savācčjs.
- SMALCINĀĀNĀI -
- Aizmugurčjais vāks (1) aizvčrts.

RO Modificarea mașinii de tuns iarbă

PENTRU AMBALARE ÎN SACI -

- Instalarea dispozitivului de reținere a ierbii.
- PENTRU CONCASARE -
- Închideți ușa posterioară(1).



RU Регулировка

Косилка может регулироваться для различной высоты резки. Отрегулируйте на нужный уровень кошения с помощью рычага на каждом колесе. Перемещая рычаг к колесу, установите уровень кошения.

EE Reguleerimine

Niidukit on võimalik reguleerida erinevatele lõikekõrgustele. Reguleerige niiduk soovitud kõrgusele iga ratta juures oleva hoova abil. Liigutage hooba ratta suunas ja valige sobiv lõikekõrgus. Kõik rattad peavad olema samal kõrgusel, vastasel korral on tulemuseks ebaühtlane lõikus.

LT Reguliavimas

Pjovėjui galima nustatyti skirtingus pjovimo augščius. Reguliokite pageidaujama augštį su jungikliu, esančiu prie kiekvieno rato. Visi ratai turi būti vienodame augštyje, kitaip gausis nelygus pjovimas.

LV Regulčšana

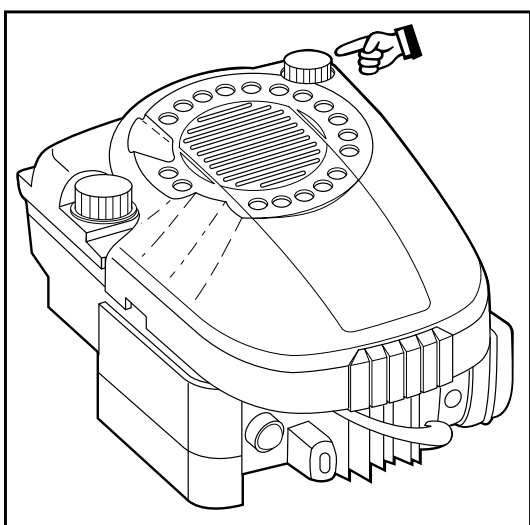
Pdāvčjam var uzdot daādus griedanas līmeņus. Noregulčjiet včlamo griedanas līmeni, izmantojot kloii pie katra no riteņiem. Pastumiet kloii uz riteņa pusi un uzdodiet griedanas līmeni. Visiem riteņiem ir jābūt vienā un tajā pašā augstumā, pretčjā gadījumā zāle būs nopdauta nevienmčrīgi.

BG Настройка

Косачката може да се настрои на различна височина на косене. Настройте желаната височина на косене с лоста на всяко колело. Натиснете лоста към колелото и настройте височината на косене. Всички колела трябва да са монтирани на еднаква височина; в противен случай се получава неравномерно косене.

RO Ajustare

Înălțimea mașinii de tuns iarbă poate fi ajustată la diferite nivele. Ajustați înălțimea dorită de tăiere prin acționarea brațului fiecărei roți. Mișcați brațul către roată și reglați înălțimea de tăiere. Toate roțile trebuie să fie la aceeași înălțime, în caz contrar va rezulta o tăiere neuniformă.



RU Заправка маслом

Залейте в двигатель машинное масло. Можете использовать SAE30. (Прочитайте также прилагаемое руководство по эксплуатации двигателя.)

EE Õli lisamine

Lisage mootorisse mootoriõli. Kasutada võib SAE30. (Tutvuge ka juuresoleva mootori kasutusjuhendiga.)

LT Tepalo įpylimas

Įpilkite į variklį variklio tepalą. Galima naudoti SAE30š (Perskaitykite pridėt variklio naudojimo instrukcijas.)

LV Ed'das ieliedana

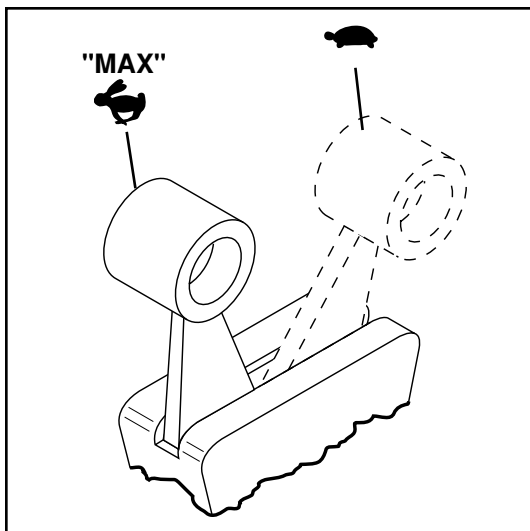
Ieliet dzinčjā motora ed'du. Varat lietot SAE30. (Izlasiet arī pievienotās motoru ekspluatācijas instrukcijas.)

BG Пълнене на масло

Налейте масло в двигателя. Може да се използва SAE30. (Прочетете и приложеното упътване за експлоатация на двигателя.)

RO Alimentarea cu ulei

Alimentați motorul cu ulei de motor. Se poate folosi ulei SAE 30. (Citiți de asemenea instrucțiunile referitoare la operarea motorului.)



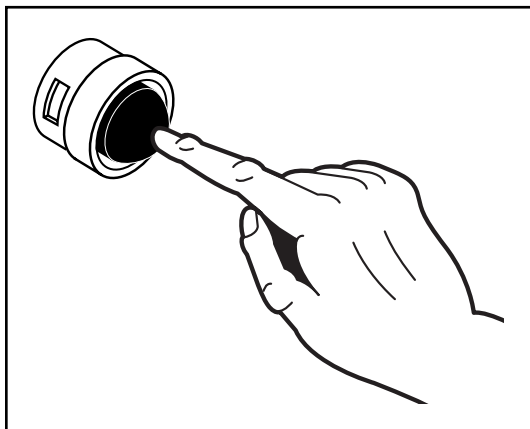
RU

Пуск и остановка

Поместите косилку на плоской поверхности. Примечание: не помещать на гальке и т.п. Можно использовать как неэтилированный, так и этилированный бензин. **Не заливаете топливо при работающем двигателе.**

- Установите дроссель в положение "MAX".
- Для запуска холодного двигателя нажмите подкачивающее устройство (3) несколько раз перед попыткой запустить двигатель. Этот шаг не нужен, если вы включаете двигатель, который перед этим уже проработал несколько минут.
- Удерживая бугель управления тормозом двигателя у рукоятки, быстро потяните рукоятку стартера. Не допускайте, чтобы трос стартера отходил назад.
- Для выключения двигателя освободите бугель управления тормозом двигателя.

ПРИМЕЧАНИЕ: В условиях холода может понадобиться повторить операцию с подкачивающим устройством. В условиях тепла чрезмерное использование подкачивающего устройства может привести к перезаливке, и двигатель не включится. В случае перезаливки двигателя подождите несколько минут перед перезапуском и НЕ задействуйте подкачивающее устройство.



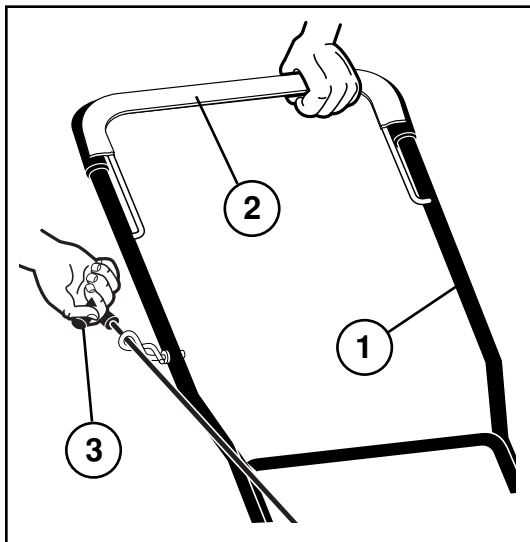
EE

Käivitamine ja seiskamine

Seadke niiduk tasasele pinnale. Märkus: mitte kruusale vms. Täitke paak bensiiniga, mitte õli-bensiini seguga. **Ärge lisage kütust, kui mootor töötab.**

- Seadke gaasikang asendisse "MAX".
- Külma mootori käivitamiseks vajutage (3) korda eelpumbale, enne kui üritate mootorit käivitada. Vajutage tugevasti. Kui käivitatakse mootorit, mis on juba mõne minuti töötanud, ei ole seda tavaliselt vaja teha.
- Suruge juhtkangi käepideme suunas ja tõmmake kiiresti starterinupust. Ärge laske starteritrossi lihsalt niisama lahti, vaid jälgige, et see keriks aeglaselt tagasi.
- Mootori seiskamiseks vabastage juhtkang.

MÄRKUS: Jaheda ilmaga võib osutada vajalikuks eelpumba kasutamist korrata. Sooja ilmaga võib eelpumba liigne kasutamine põhjustada mootori üleujutamist, mistõttu mootor ei käivitu. Kui olete mootori üle ujutanud, oodake mõni minut, enne kui püüate mootorit uuesti käivitada. **ÄRGE** vajutage enam eelpumbale.



LT

Paleidimas ir sustabdimas

Padeti pjoveja ant plokštaus paviršiaus. Pastaba: ne ant žvyruoto ar kito panašaus biraus paviršiaus. Įpilkite degalus į baka, b Degalai ir tepalai naudojami be švino priemaišų. **Nepilkite benzino kol dirba variklis.**

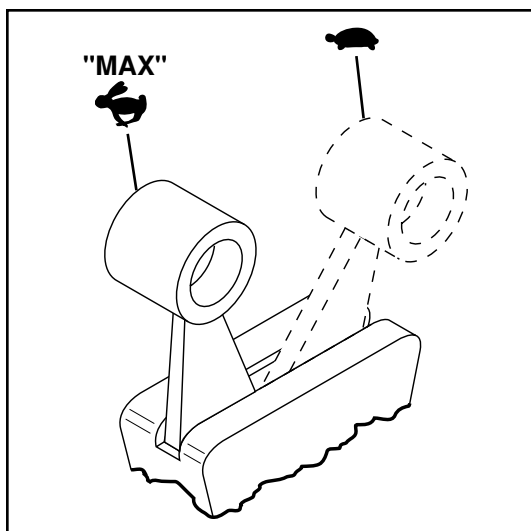
- Padėkite droselį į "MAX" padetį.
- Prieš paleidžiant šaltą variklį tris (3) kartus nuspauskite pagrindinį jungtuką. Spauskite stipriai. Tai daryti nepūтина, paleidžiant variklį, kuris yra kelias minutes jau dirbęs.
- Laikykite variklio stabdį prie rankenos ir greitai patraukite starterio rankeną. Neleiskite starterio trosui nuslysti atgal.
- Norint sustabdyti variklį, atleiskite variklio stabdį.

PASTABA: Užvedant šaltame ore gali prireikti pakartoti užvedimą keletą kartų. Šiltesniame ore gali gautis persiurbimas ir variklis neužsives. Jeigu variklis persiurbtas, palaukite kelias minutes, po to bandykite užvesti iš vieno karto. **NEKARTOKITE** keletą kartų.

RU
(1) ВЕРХНЯЯ РУКОЯТКА
(2) БУГЕЛЬ УПРАВЛЕНИЯ ТОРМОЗОМ
(3) РУКОЯТКА СТАРТЕРА

EE
(1) ÜLEMINE KÄEPIDE
(2) PIDURIHOOB
(3) STARTERIKÄEPIDE

LT
(1) VIRŠUTINĖ RANKENA
(2) STABDIS
(3) STARTERIO RANKENA



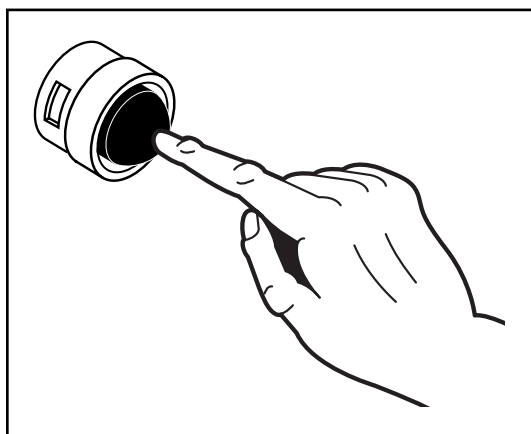
LV

Iedarbināšana un apstādināšana

Novietojiet pārvērtēju uz līdzenas virsmas. Ievērojiet: Ne uz grants vai līdzigas virsmas. Piepildiet tvertni ar benzīnu, nevis eļļas un benzīna maisījumu. **Neuzpildiet mašīnu ar benzīnu, ja darbojas motors.**

- Ieslēgt droseļi "MAX" pozīcijā.
- Lai iedarbinātu aukstu dzinēju, piespiediet rokas pumpi (3) reizes, pirms mēģināt to iedarbināt. Spiediet stipri. Ēdis pasākums parasti nav nepieciešams, iedarbinot dzinēju, kas jau ir darbojies dažas minūtes.
- Turiet dzinēja bremžu skavu pie roktura un ātri paraujiet startera rokturi. Nedāujiet startera trosi aizkrist atpakaļ.
- Lai apstādinātu motoru, atlaidiet motora bremžu skavu.

IEVĒROJIET: Aukstākos laika apstākļos var būt nepieciešams atkārtot pumpēšanu. Siltos laika apstākļos pārākīgi pumpēšana var izraisīt motora pārplūšanu ar degvielu un dzinējs nesāks darboties vispār. Ja jūs tomēr pārplūdināt motoru ar degvielu, nogaidiet dažas minūtes pirms mēģināt ieslēgt, taču neatkārtojiet pumpēšanu.



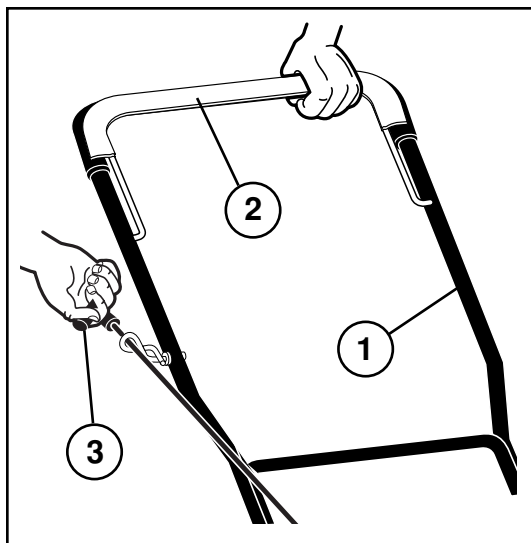
BG

Пускане и спиране

Поставете косачката на равна повърхност. Забележка: не върху чакъл или нещо подобно. Напълнете резервоара с чист бензин (не използвайте смес от бензин и масло). **Никога не доливайте бензин, докато работи двигателят.**

- Поставете лоста на дроселната клапа в позиция "MAX".
- За да пуснете студен двигател, натиснете горивната помпа (3) пъти преди да се опитате да пуснете двигателя. Натискайте силно. Тази стъпка обикновено не е нужна, когато пускате двигател, който преди това е работил няколко минути.
- Дръжте спиращата вилка натисната към дръжката на косачката и бързо дръпнете дръжката за пускане на двигателя. Не отпускате пусковото въже, а го оставете бавно да се навие нагоре.
- За да спрете двигателя, отпуснете спиращата вилка.

ЗАБЕЛЕЖКА: При по-студено време стъпките за стартиране чрез горивната помпа евентуално трябва да се повтарят. При по-топло време при много силно задействане на горивната помпа двигателят може да се препълни и няма да се задейства. Ако двигателят се препълни, изчакайте няколко минути, преди да опитате отново да го пуснете, и НЕ повтаряйте стъпките за горивната помпа.



RO

Oprire și pornire

Așezați mașina pe o suprafață plană. Notă: nu pe prundiș sau ceva similar. Alimentați rezervorul cu benzină fără ulei. Pot fi folosite atât benzina cu plumb, cât și benzina fără plumb. **Nu alimentați în timpul funcționării motorului.**

- Reglați regulatorul de viteză pe poziția "MAX".
- Pentru a porni motorul la rece acționați de trei ori dispozitivul de amorsare. Apăsăți tare. De obicei această manevră nu se impune când porniți un motor care mai înainte a funcționat timp de câteva minute.
- Țineți de mânerul furcii frânei și trageți brusc de cordonul demarorului. Nu lăsați cordonul să sară înapoi.
- Pentru a "OPRI" motorul lăsați furca frânei motorului.

NOTĂ: pe vreme rece poate fi necesară repetarea acționării asupra dispozitivului de amorsare. Pe căldură acționarea de mai multe ori asupra dispozitivului de amorsare poate înăbuși motorul și aceasta nu va mai porni. Dacă înăbușiți motorul așteptați câteva minute înainte de a-l reporni și NU repetați acționarea asupra disp. de amorsare.

LV

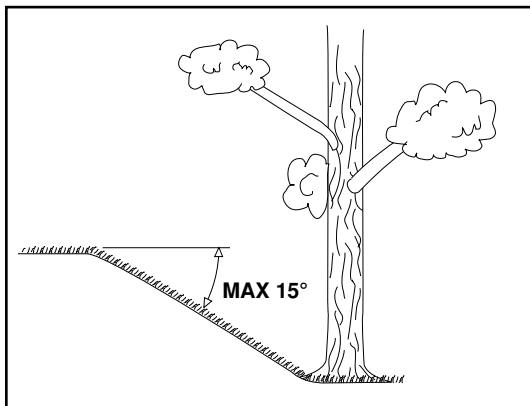
- (1) AUGĀCĀJIS ROKTURIS
- (2) BREMŽU SKAVA
- (3) STARTERA ROKTURIS

BG

- (1) ГОРНА ДРЪЖКА
- (2) СПИРАЧНА ВИЛКА
- (3) ДРЪЖКА ЗА ПУСКАНЕ

RO

- (1) MĂNERUL SUPERIOR
- (2) FURCA FRĂNEI
- (3) MĂNERUL DEMARORULUI



RU Эксплуатация

Косилку следует использовать только при наклоне склонов не более 15°.

EE Kasutamine

Vältige muruniiduki kasutamist pindadel, mille kalle on suurem kui 15°, et tagada piisav mootori õlitamine.

LT Naudojimas

Nenaudokite pjovėją ant žemės, kurios nolydis didesnis kaip 15°. Tai gali sutrikdyti variklio tepimą tepalu.

LV Lietošana

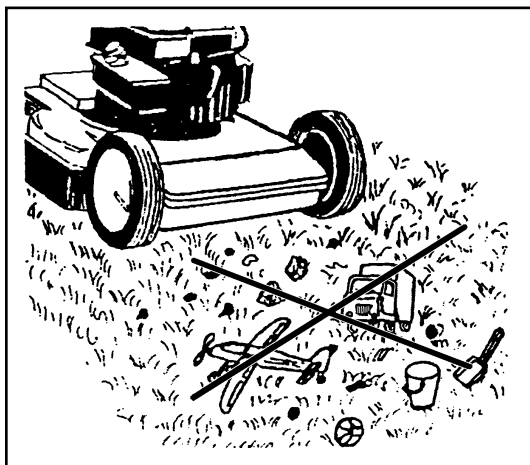
Pdāvçju nevajadzçtu lietot uz laukuma, kura slīpums pārsniedz 15°. Tas var izraisīt dzinçja eidošanas problçmas.

BG Използване на косачката

Косачката да не се използва на терен, който има наклон повече от 15°. В противен случай могат да възникнат проблеми със смазването на двигателя.

RO Utilizare

Masina de tuns iarbă nu trebuie folosită pe terenuri având unghiul pantei mai mare de 15°. În caz contrar ar putea apărea probleme de lubrifiere a motorului.



RU Перед косением следует удалить с газона ветки, игрушки и камни и другие посторонние предметы.

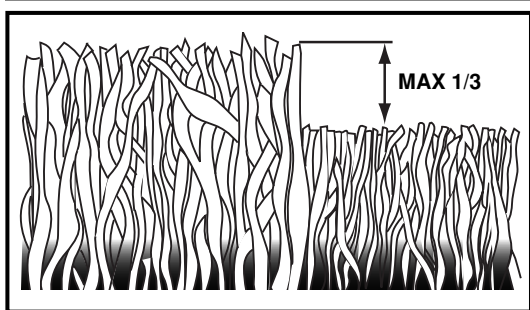
EE Enne niitmist tuleks murult eemaldada kõrvalised objektid nagu: puuksad, kivid ja mäanguasjad.

LT Prieš pradėdant pjautį, nurinkite nuo vejų visus daiktus, tokius kaip medžių šakas, žaislus, akmenis.

LV Pirms pdāudanas no zāliena ir jānovāc tādi priekšmeti kā zari, rotadlietas un akmeņi.

BG Преди да започнете косенето, от тревната площ трябва да се отстранят предмети като клони, играчки, камъни и пр.

RO Înainte de tunderea ierbii îndepărtați din zonă toate obiectele cum ar fi crengi, jucării și pietre.



RU Косите газон два раза в неделю во время самых активных периодов роста. Не следует скашивать более чем 1/3 от длины травы, особенно, в засушливые периоды. В первый раз установите большую высоту скашивания. Проверьте результат и затем отрегулируйте высоту скашивания подходящим образом.

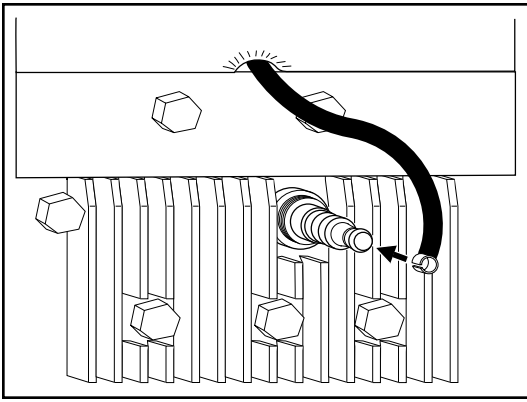
EE Kiire kasvu perioodil niitke muru kaks korda nädalas. Ärge kunagi lõigake rohkem kui 1/3 muru pikkusest, eriti mitte kuival perioodil. Esimest korda niites kasutage suurt lõikekõrgust. Kontrollige tulemust ja reguleerige välja soovitud lõikekõrgus. Niitke aeglaselt või väga pika rohu puhul kaks korda.

LT Pjaukite veją du kartus į savaitę per aktyvų žolės augimo periodą. Niekados nepjaukite daugiau kaip 1/3 žolės augščio, ypač sausuose metų laikotarpuose. Pirmą kartą pjaunant, nureguliuokite didesnį pjovimo aukštį. Apžiūrėkite rezultatą ir nuleiskite pjovėją iki pageidaujamo aukščio. Pjaukite lėtai ar pjaukite žolę du kartus, jeigu ji yra labai didelė.

LV Zāles aktīvās augšanas periodā pdaujiet zālienu divas reizes nedçdā. Nekad negrieziet vairāk nekā 1/3 no zāles kopçjā garuma, it īpaši sausuma periodos. Pirmo reizi pdaujiet ar augstu griedšanas iestatījumu. Pārbaudiet rezultātu un nolaidiet pdāvçju līdz vçlamajam līmenim. Pdauiet lçnām vai arī pdaujiet zāli divas reizes, ja tā ir ļoti gara.

BG Косете тревата два пъти седмично по време на най-активните периоди на растеж. Никога не косете повече от 1/3 от височината на тревата, особено по време на сухи периоди. При косене за пръв път изберете по-голяма височина на косене. Проверете резултата и намалете височината на косене до желаното ниво. Косете бавно или косете на два пъти, когато тревата е много висока.

RO În perioada cea mai activă de creștere a ierbii tundeți iarba de două ori pe săptămână. În perioadele secetoase nu tundeți niciodată mai mult de 1/3 din lungimea ierbii. Prima dată faceți o încercare cu înălțimea de tăiere reglată la maxim. După verificarea rezultatului puteți regla înălțimea de tăiere după dorință. Nu avansați repede și tundeți iarba de două ori, dacă aceasta este prea lungă.



RU Техобслуживание

Перед проведением ремонта, чистки или техобслуживания **всегда снимайте штекер провода свечи зажигания**. Каждые 5 часов работы подтягивайте винты и гайки. Проверяйте уровень масла. Когда косилка повернута вверх, **свеча зажигания должна находиться в самой высокой ее точке**.

EE Hooldus

Eemaldage alati süüteküünla kaabel enne remont-, puhastus- või hooldustöid. Kui masin on 5 tundi töötanud, pingutage kruvisid ja mutreid. Kontrollige õli. Kui niidukit kallutatakse, peab süüteküünal olema muruniidukil **kõige kõrgemas punktis**.

LT Ekspluatacija

Visados nuimkite uždegimo žvakes galvutę prieš remontą, valymą arba priežiūrą. Po 5 valandų darbo suveržkite varžtus ir varžles. Patikrinkite tepalą. **Žvakes galvutę turi būti aukščiausioje padėtyje** ant pjovėjo, kada tas yra pakreiptas.

LV Аркоре

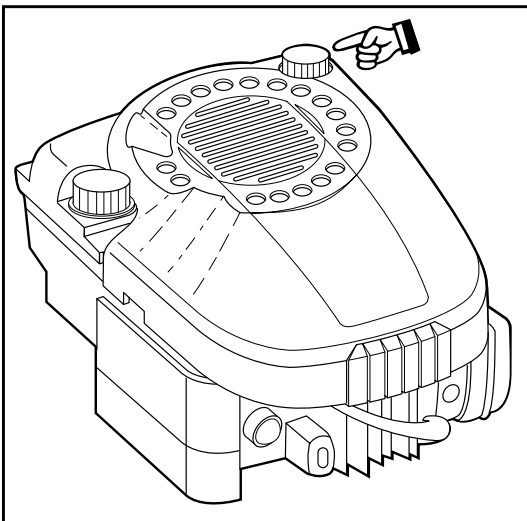
Vienmēr noņemiet aizdedzes sveces pievadu pirms remontdarbu veikšanas, tīrīšanas vai apkopes. Pēc 5 darbināšanas stundām pievelciet skrūves un uzgriežņus. Pārbaudiet eļļu. Aizdedzes svecei jābūt pārvējta augstākā punktā, kad tas ir pacelts uz augšu.

BG Поддръжка

Винаги изваждайте проводника на запалителната свещ, преди да започнете работа по ремонт, почистване или поддръжка. След първите 5 работни часа затегнете всички болтове и гайки. Проверете нивото на маслото. Ако косачката бъде наклонена, **запалителната свещ** трябва да се намира **на най-високото място**.

RO Bujia

Înainte de reparații, curățare sau întreținere debransați bujia. După 5 ore de funcționare strângeți șuruburile și piulițele. Când mașina este răsturnată bujia trebuie să se afle pe punctul cel mai înalt.



RU Периодически

Выключите двигатель и отвинтите измеритель уровня. Уровень должен находиться между "FULL" (ПОЛНЫЙ) и "ADD" (ДОБАВИТЬ). **ПРИМЕЧАНИЕ:** для того, чтобы измеритель уровня давал правильные показания, он должен быть полностью закручен. Избегайте заливки излишнего количества масла.

EE Korrapäraste ajavahemike tagant

Seisake mootor ja keerake õlitaseme kontrollvarras välja. Õlitase peaks olema FULL ja ADD vahel. **MÄRKUS:** Õige õlitaseme kindlakstegemiseks tuleb kontrollvarras lõpuni sisse keerata. Ärge lisage liiga palju õli.

LT Reguliariai

Sustabdykite variklį ir atsukite matuoklę. Lygis turi būti tarp FULL ir ADD. **PASTABA:** Matuokle turi būti įsukta iki apačios, kad parodytų tikrą tepalo lygį. Nepripilkite per daug tepalo.

LV Regulāri

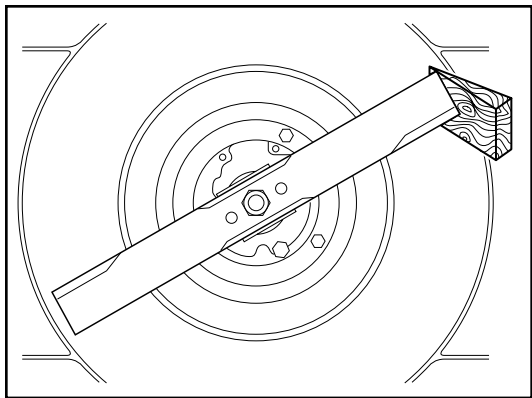
Apstādiniet motoru un atskrūvcijiet dziduma mēritāju. Eļļas līmenim ir jābūt starp FULL (Pilns) un ADD (Pieliet). **IEVĀROJIET:** Dziduma mēritājs ir jāskrūvc uz leju līdz pašam galam, lai iegūt pareizu eļļas daudzuma mērijumu. Nelejiet tvertņā ar pārāk daudz eļļas.

BG Редовно

Изключете двигателя и отвинтете маслоизмер-вателната пръчка. Нивото на маслото трябва да бъде между позициите FULL (пълно) и ADD (допълни). **ВНИМАНИЕ:** Маслоизмервателната пръчка трябва да бъде напълно завинтена надолу, за да показва точно нивото на маслото. Избягвайте да пълните прекалено много масло.

RO Cu regularitate

Opriti motorul și desurubați indicatorul de nivel. Nivelul trebuie să fie între FULL și ADD. **NOTĂ:** indicatorul de nivel trebuie înșurubat la maxim pentru a indica nivelul real al uleiului. Evitați alimentarea cu prea mult ulei.



RU Ежегодно (по завершению сезона)

Проведите заточку и балансировку лезвий режущего блока. Удалите штекер провода свечи зажигания. Установка и снятие лезвий требует применения защитных перчаток. Отвинтите лезвие ножевого блока и отнесите его в мастерскую сервисного обслуживания для заточки и балансировки. При последующей сборке тщательно затяните винты.

EE Kord aastas (pärast hooaja lõppu)

Lõiketera lihvimine ja balansseerimine. Eemaldage süüteküünla kaabel. Tera paigaldades ja eemaldades kasutage kaitsekindaid. Kruvige lõiketera lahti ja viige see lihvimiseks ja balansseerimiseks teenindusse. Uuesti kokku pannes keerake kruvid korralikult kinni.

LT Kiekvienais metais (po sezono pabaigos)

Šlifuoti ir balansuoti pjauvantį ašmenį. Nuimkite uždegimo žvakes galvutę. Pritaikant ir nuimant ašmenį, naudokite apsaugines pirštines. Nusukti pjauvantį ašmenį ir atiduoti į serviso dirbtuvę šlifavimui ir balansavimui. Surinkdami ašmenį, kruopščiai priveržkite varžtą.

LV Katru gadu (Pēc sezonas beigām)

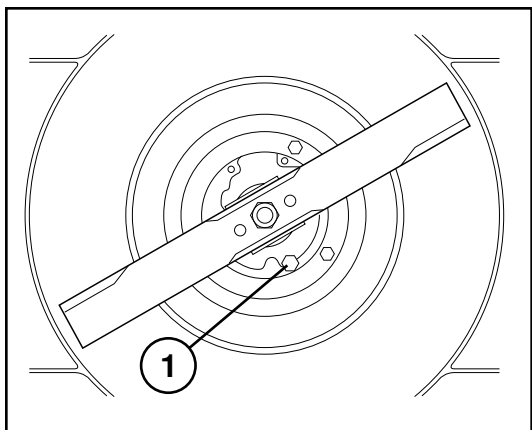
Griešanas asmens asināšana un līdzsvarošana. Noņemiet aizdedzes sveces pievadus. Lai uzstādītu vai noņemtu asmeni, nepieciešams lietot aizsargcimdus. Atskrūvējiet griešanas asmeni un aizvediet to uz apkopes darbnīcu asināšanai un līdzsvarošanai. Atkārtoti montējot ierīci, kārtīgi pievelciet skrūves.

BG Веднъж годишно (след приключване на сезона)

Заточване и балансиране на ножовете. Отстранете проводника на запалителната свещ. Поставянето и изваждането на ножа да става само с предпазни ръкавици. Отвинтете ножа и го занесете в сервисна работилница. При монтирането затегнете здраво болтовете.

RO Anual (după terminarea sezonului)

Polizați și centrați lama de tăiere. Debransați bujia. Fixarea și scoaterea lamei impune folosirea mănușilor de protecție. Deșurubați lama și duceți-o la un atelier de specialitate pentru polizare și echilibrare. La remontare strângeți bine șurubul.



RU Проводите замену масла по завершению каждого сезона или каждые 25 часов работы. Удалите сливную пробку со дна двигателя и слейте масло. Залейте новое масло. Может применяться SAE 30.

EE Vahetage õli igal hooajal või pärast 25 töötundi. Laske mootor soojaks töötada ja eemaldage süüteküünla kaabel. Võtke väljalaskekruvi mootori põhjast välja ja laske õli välja. Valage sisse uus õli. Kasutada võib SAE 30.

LT Pakeiskite tepalą po katro sezono arba po 25 darbo valandų. Pašildykite variklį, nuimkite uždegimo žvakes galvutę. Nusukite drenažo dangtelį nuo variklio dugno ir nupilkite tepalą. Pripilkite šviežų tepalą. Galima naudoti SAE 30.

LV Nomainiet eļļu pēc katras sezonas vai pēc 25 maģinas darbināšanas stundām. Iedarbiniet motoru, lai tas sasiltu, un noņemiet aizdedzes sveces pievadus. Izņemiet noteces aizbāzni no motora apakšējās daļas un noteciniet eļļu. Ielejiet jaunu eļļu. Jūs varat lietot SAE 30.

BG Смяна на маслото веднъж годишно или след 25 работни часа. Оставете двигателя да поработи за да загрее, махнете проводника на запалителната свещ. Отстранете пробката от долната страна на двигателя и изпуснете маслото. Напълнете с ново масло. Може да се използва SAE 30.

RO Schimbați uleiul după fiecare sezon sau după 25 ore de funcționare. Lăsați motorul să funcționeze, opriți-l și debransați bujia. Scoateți bușonul de golire aflat sub motor și drenați uleiul. Realimentați cu ulei. Se poate folosi SAE 30.

RU (1) ПРОБКА СЛИВА МАСЛА

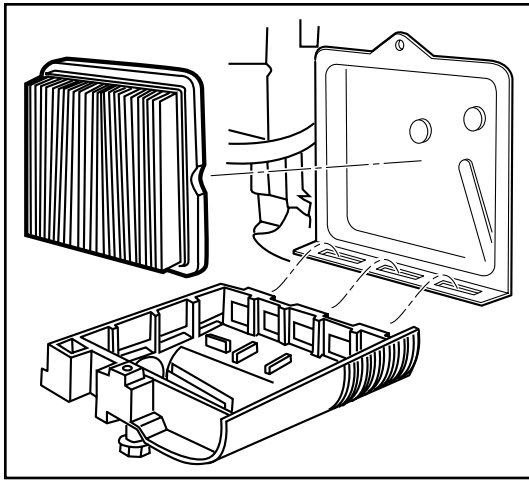
EE (1) ÕLI VÄLJALASKE KORK

LT (1) TERALO DRENAŽO DANGTELIS

LV (1) EĻĻAS NOTECES AIZBĀZNIS

BG (1) ПРОБКА ЗА ИЗТОЧВАНЕ НА МАСЛОТО

RO (1) BUSON DE GOLIRE A ULEIULUI



RU

Чистка воздушного фильтра. Ослабьте винт, снимите крышку и снимите картридж фильтра.

EE

Õhufiltri puhastamine. Vabastage kruvi, eemaldage kate ja filtrikassett.

LT

Oro filtro vayimas. Atlaisvinkite varžtą, nuimkite dangtelį ir išimkite filtro kasetę.

LV

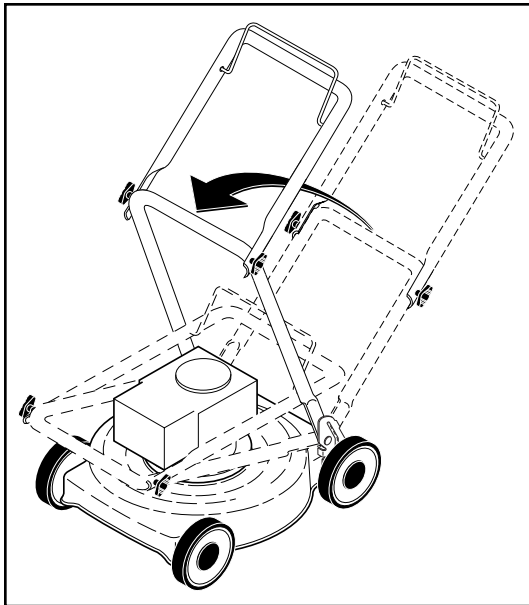
Gaisa filtra tīrīšana. Atslābiniet skrūvi, noņemiet vāku un izņemiet filtra kaseti.

BG

Почистване на въздушния филтър. Отвийте винта, свалете капака и извадете филтърния патрон.

RO

Curățarea filtrului de aer. Desfaceți șurubul, îndepărtați capacul și scoateți cartușul filtrului.



RU

ОБЩАЯ ИНФОРМАЦИЯ

Транспортировка

Снимите штекер провода свечи зажигания. Слейте топливо из бензобака. Перед транспортировкой на средствах общественного транспорта необходимо слить масло из двигателя и бензин.

EE

ÜLDINFO

Transport

Eemaldage süüteküünla kaabel. Tühjendage bensiinipaak. Ühistranspordis transportides tuleb mootoriõli ja bensiin välja lasta.

LT

BENDROJI INFORMACIJA

Transportavimas

Ajunkite uždžgimo žvakę. Ištuštinkite degalų baką. Prieš transportuodami, nuleiskite variklio tepalą ir išleiskite benzina.

LV

VISPĀRĪGA INFORMĀCIJA

Transportēšana

Noņemiet aizdedzes sveces pievadu. Iztukdojiet benzīna tvertni. Pirms transportēšanas, motora eļļa un benzīna tvertnes ir jāiztukdo.

BG

ОБЩА ИНФОРМАЦИЯ

Транспорт

Свалете проводника на запалителната свещ. Изпразнете резервоара за бензин. Преди транспортиране по обществени пътища, отстранете маслото и бензина от двигателя.

RO

INFORMAȚII GENERALE

Transportul

Debransați cablul bujiei. Goliți rezervorul. La transportare în mijloace publice drenați uleiul și benzina.