

**Руководство по эксплуатации**

Внимательно прочитайте эти инструкции, Вы должны знать и понимать их перед тем, как приступить к работе с машиной.

Kasutusjuhend

Palun lugege neid juhiseid hoolikalt ja veenduge, et saite neist aru, enne kui masinat kasutama hakkate.

Instrukcija

Prieš naudot šią įrangą, prašome atidžiai perskaityti šią instrukciją ir įsitikinti, kad gerai supratote.

Lietošanas instrukcijas

Lūdzam uzmanīgi izlasīt šīs instrukcijas, lai jūs tās izprastu, pirms sākat lietot mašīnu.

Инструкции за експлоатация

Моля, прочетете внимателно тези инструкции и се уверете, че сте ги разбрали, преди да започнете работа с машината.

Manual de utilizare

Înainte de a utiliza această mașină, vă rugăm să citiți cu atenție aceste instrucțiuni și fiți siguri că le-ați înțeles.

**115 68 57-40****ST 330T****Baltic**

(RU)	СЪДЪРЖАНИЕ	СТРАНИЦА
	ПРАВИЛА БЕЗОПАСНОСТИ	3-8
	СБОРКА	12-19
	ПОРЯДОК РАБОТЫ	20-47
	УХОД	48-56
	СЕРВИСНОЕ ОБСЛУЖИВАНИЕ И РЕГУЛИРОВКИ	57-74
	ХРАНЕНИЕ	75-77
	УСТРАНЕНИЕ НЕИСПРАВНОСТЕЙ	78-83

(LV)	SATURS	LAPPUSE
	DROŠĪBAS NOTEIKUMI	3-8
	IERĪCE	12-19
	EKSPLUATĀCIJA	20-47
	UZTURĒŠANA	48-56
	APKOPE UN LABOŠANA	57-74
	GLABĀŠANA	75-77
	VOJĀJUMU NOTEIKŠANA	78-83

(EE)	SISUKORD	LEHEKÜLG
	OHUTUSREEGLID	3-8
	KOKKUPANEK	12-19
	KASUTAMINE	20-47
	HOOLDUS	48-56
	TEENINDUS JA REGULEERIMINE ..	57-74
	HOIUSTAMINE	75-77
	VEAOTSING	78-83

(BG)	СЪДЪРЖАНИЕ	СТРАНИЦА
	ПРАВИЛА ЗА БЕЗОПАСНОСТ	3-8
	СГЛОБЯВАНЕ	12-19
	УПРАВЛЕНИЕ	20-47
	ПОДДРЪЖКА	48-56
	ОБСЛУЖВАНЕ И НАСТРОЙКИ	57-74
	СЪХРАНЕНИЕ	75-77
	ОТСТРАНЯВАНЕ НА АВАРИИ И СПРАВЯНЕ С ПРОБЛЕМИ	78-83

(LT)	TURINYS	PUSLAPIS
	SAUGUMO TAISYKLĖS	3-8
	SURINKIMAS	12-19
	VEIKIMAS	20-47
	TECHNINĖ PRIEŽIŪRA	48-56
	APTARNAVIMAS IR REGULIAVIMAS	57-74
	LAIKYMAS	75-77
	GEDIMŲ NUSTATYMAS	78-83

(RO)	CUPRINS	PAGINA
	REGULI DE SIGURANTA	3-8
	ASAMBLARE	12-19
	FUNCTIONARE	20-47
	INTRETINERE	48-56
	SERVICE SI AJUSTARI	57-74
	INMAGAZINARE	75-77
	DEPANARE	78-83

Original Instructions in English, all others are translations.



Практикум по Безопасной Работе со Снегоборщиками

Тренировка

1. Внимательно прочитайте руководство по эксплуатации и сервису. Подробно ознакомьтесь с органами управления и порядком работы. Изучите, как остановить устройство и быстро вернуть в нерабочее положение органы управления.
2. Никогда не позволяйте детям работать со снегоборщиком. Никогда не допускайте других лиц к работе с устройством без подробного инструктажа.
3. Не допускайте чтобы в рабочей зоне находились посторонние лица, особенно маленькие дети, а также животные.
4. Соблюдайте особую предосторожность чтобы избежать скольжения или падения, особенно при движении устройства назад.

Подготовка

1. Тщательно подготовьте обрабатываемый участок, удалив с него все посторонние предметы – коврики, санки, доски, провода и т.д.
2. Перед запуском двигателя приведите все органы управления движением в нейтральное положение.
3. Не управляйте устройством не одев соответствующей зимней одежды. Надевайте обувь, в которой можно уверенно ходить по скользкой поверхности.
4. Проявляйте осторожность при обращении с топливом; оно чрезвычайно огнеопасно.
 - a) Используйте только предназначенную для этого емкость.
 - b) Никогда не доливайте топлива в работающий или горячий двигатель.
 - c) Заправляйте устройство топливом вне дома, с особой осторожностью. Никогда не заправляйте устройство в помещении.
 - d) Тщательно закройте емкости с топливом и вытрите пролитое топливо.
5. Для подключения снегоборщиков с электрическим двигателем, а также с электростартером, используйте тройной провод с заземлением.
6. Отрегулируйте высоту забора так, чтобы устройство подбирало снег с гравийных и щебеночных поверхностей.
7. Никогда не производите каких-либо регулировок при работающем двигателе (за исключением случаев специально рекомендованных производителем).
8. Перед тем как начать чистить снег дайте двигателю и устройству адаптироваться к температуре окружающего воздуха.
9. В процессе работы любого силового механизма может быть отброшен какой-либо посторонний предмет, что особо опасно для глаз. При работе с устройством, сервисном обслуживании и настройке используйте устройства для защиты глаз.
10. Используйте защитные наушники, чтобы избежать повреждения слуха.

Работа

1. Не допускайте нахождения рук и ног вблизи и под вращающимися частями устройства. Никогда не стойте перед лотком выброса снега.
2. Проявляйте особую осторожность работая или передвигаясь через гравийные пешеходные и автомобильные дороги. Опасайтесь скрытых опасных участков и транспортных средств.
3. Если устройство столкнулось с неизвестным препятствием, заглушите двигатель, снимите клемму со свечи зажигания, обследуйте тщательно снегоборщик на предмет наличия повреждений и, если необходимо, произведите ремонт перед тем как снова запустить двигатель.

4. Если устройство начало сильно вибрировать, немедленно остановите двигатель и выясните причину вибрации. Вибрация обычно является признаком неисправности.
5. Всегда останавливайте двигатель если вы приостановили работу, перед очисткой снегозаборника, ротора или лотка выброса снега, а также если вы собираетесь проводить осмотр, ремонт или регулировку устройства.
6. Перед чисткой, ремонтом или осмотром убедитесь что все движущиеся части устройства остановились. Отсоедините клемму свечи зажигания и расположите ее так, чтобы исключить случайный запуск двигателя. В устройствах с электрическим мотором отсоедините кабель.
7. Не запускайте двигатель внутри помещений, исключение составляют случаи, когда устройство нужно выкатить из дома или закатить в дом. Откройте двери; выхлопные газы опасны для здоровья.
8. Не чистите снег поперек склона. Проявляйте особую осторожность при изменении направления наклона. Не пытайтесь чистить от снега крутые склоны.
9. Никогда не используйте снегоборщик если его защитные приспособления не стоят на месте.
10. Никогда не используйте снегоборщик вблизи стеклянных деталей, автомобилей, витрин и т.д. без предварительной регулировки угла выброса снега. Не подпускайте к устройству детей и животных.
11. Не перегружайте снегоборщик пытаясь убрать большое количество снега на большой скорости.
12. Никогда не работайте на высокой скорости на скользкой поверхности. Будьте осторожны при движении в обратном направлении.
13. Никогда не направляйте лоток выброса снега не прохожих и не допускайте, чтобы они находились впереди устройства.
14. Разблокируйте все рычаги управления приводами в случае транспортировки устройства, а также если вы закончили работу.
15. Используйте только приспособления и аксессуары одобренные производителем снегоборщика (например грузы для колес, противовесы, кабели и т.д.).
16. Никогда не работайте снегоборщиком при недостаточной видимости и освещении. Крепко держитесь за ручки снегоборщика и будьте уверены в том, куда наступаем. Во время работы передвигайтесь шагом; никогда не бегайте.
17. При использовании снегоборщика в течение продолжительного периода времени в глубоких сугробах помните, что между компонентами гусеничных движителей может накапливаться снег и лед. Это ухудшает эффективность системы привода.

Регулярно очищайте гусеницы от снега и грязи.

Уход и хранение

1. Часто проверяйте щитки, срезные болты, монтажные болты двигателя и т.д. для обеспечения необходимой затяжки и безопасного рабочего состояния оборудования.
2. Не допускайте хранение снегоборщика с топливом в топливном баке в помещениях с повышенной опасностью его воспламенения (наличие нагревателей, сушилок для белья, котлов отопления и т.д.). Перед помещением устройства на хранение дайте двигателю остыть.
3. Помещая снегоборщик на длительное хранение прочитайте о необходимых действиях в данной инструкции по эксплуатации.
4. Поддерживайте в хорошем состоянии таблички с данными по безопасности и использованию.
5. По окончании уборки снега дайте устройству поработать несколько минут во избежание "прихватывания" ротора.



Ohutud Töövõtted Lumepuhuritega (Lumefreesidega) Töötamisel

Koolitus

1. Lugege tähelepanelikult kasutus- ja hooldusjuhendit. Tutvuge juhtseadmetega ja aparaadi õige kasutamisega. Tehke kindlaks, kuidas seadet peatada ja juhtseadmeid kiiresti lahti ühendada.
2. Ärge kunagi lubage lastel seadeldist kasutada. Ärge kunagi lubage seadeldist kasutada täiskasvanutel ilma eelneva kohase õpetusega.
3. Tagage, et tööpiirkonnas poleks ühtegi inimest, eriti väikeseid lapsi ja lemmikloomi.
4. Harjutage ettevaatusabinõusid vältimaks libisemist ja kukkumist, iseäranis masinaga tagasisuunas liikudes.

Ettevalmistus

1. Kontrollige hoolikalt piirkonda, kus seadeldist hakatakse kasutama ja eemaldage kõik uksematid, kelgud, lauad, juhtmed ja teised võõrobjektid.
2. Enne mootori käivitamist lahutage kõik sidurid ja nihutage need vabaasendisse.
3. Ärge töötage seadmega, kandmata kohaseid talverõivaid. Kandke jalanõusid, mis parandavad toetuspinda libedatel pindadel.
4. Käsitsege kütust ettevaatusega, see on väga kergsüttiv.
 - a) Kasutage heakskiidetud kütusemahutit.
 - b) Ärge kunagi lisage kütust, kui mootor töötab või on kuum.
 - c) Täitke kütusepaaki väljas ülimalt ettevaatusega. Ärge kunagi täitke kütusepaaki siseruumides.
 - d) Keerake bensiinipaagi korgid kindlalt tagasi ja pühkige ära mahatilkunud kütus.
5. Kasutage maandatud kolmejuhtmelist voolupistikut kõigi seadmete korral, millel on elektrilised ajamimootorid või elektrilised käivitusmootorid.
6. Reguleerige kogumiskorpuse kõrgus kruusa- või purustatud killustiku pinnast kõrgemale.
7. Ärge kunagi püüdke ühtegi reguleerimist teostada mootori töötamise ajal (v.a. juhul, kui see on tootja poolt soovitatud).
8. Enne lumepuhastuse alustamist laske mootoril ja masinal välistemperatuuriga kohaneda.
9. Iga motoriseeritud masina kasutamisel võivad silma lennata võõrobjektid. Kandke töötamise, reguleerimise või remontimise ajal alati kaitseprille või silmakaitseid.
10. Kasutage kuulmiskaitsetega vältida kuulmiskahjustusi.

Kasutamine

1. Ärge pange käsi ega jalgu pöörlevate masinaosade lähedusse või alla. Hoidke alati eemale tühjendusavast.
2. Olge üliettevaatlik, kui töötate kruusapindadel, jalgradadel või teedel või kui ületate neid. Olge valvel peidetud ohtude ja liikluse suhtes.
3. Pärast võõrobjektiga pörkimist peatage mootor, eemaldage juhe süüteküünla, kontrollige lumepuhurit mis tahes kahjustuste suhtes ja parandage kahjustus enne lumepuhuri taaskäivitamist ja sellega tööle asumist.
4. Kui seadeldis peaks hakkama ebanormaalselt vibreerima, peatage mootor ja kontrollige viivitamatult põhjust. Vibreerimine on tavaliselt probleemihoiatus.

5. Seisake mootor alati, kui lahkute tökohast, enne kollektori/tiiviku korpuse või tühjendusava suunaja ummistusest puhastamist või enne mis tahes paranduste, reguleerimiste või kontrollimiste teostamist.
6. Puhastades, parandades või kontrollides veenduge alati, et kollektor/tiivik ja kõik liikuvad osad on seisunud. Ühendage lahti süüteküünla juhe ja hoidke seda süüteplokist eemal, vältimaks juhuslikku käivitamist. Ühendage lahti elektrimootoritel olevad kaablid.
7. Ärge laske mootoril töötada siseruumides, välja arvatud mootorit käivitades ja lumepuhurit ehitisse sisse või välja lükates. Avage välisüksed; heitgaasid on ohtlikud.
8. Ärge heitke lund kallaku esipinnale. Olge üliettevaatlik kallakutel masina suunda muutes. Ärge püüdke puhastada järske kallakuid.
9. Ärge kunagi kasutage lumepuhurit, millele pole paigaldatud õigeid kaitsepiirdeid, plaate või teisi ohutusseadiseid.
10. Ärge kunagi töötage lumepuhuriga klaaspiirete, sõidukite, akende, prügikogumiskohtade jne. lähedal ilma väljapuhutava lumejoa suunda õigeks reguleerimata. Hoidke lapsed ja lemmikloomad masinast ohutuskauguses.
11. Ärge ületage masina töövõimet, püüdes lund liiga kiiresti eemaldada.
12. Ärge kunagi töötage masinaga libedatel pindadel suurtel kiirustel. Olge tagurdades ettevaatlik.
13. Ärge kunagi suunake väljapuhutavat lund kõrvalseisjatele ega lubage kellelgi olla masina ees.
14. Deaktiveerige kollektori/tiiviku juhik, kui lumepuhurit transporditakse või seda ei kasutata.
15. Kasutage ainult lumepuhuri tootja poolt heakskiidetud lisaseadmeid ja manuseid (näiteks rattaraskused, vastukaalud, kabiinid jne.).
16. Ärge kunagi töötage lumepuhuriga halva nähtavusega või valgustusega piirkondades. Tagage alati kindel toetuspind oma jalgadele ja hoidke kindlalt kinni käepidemetest. Kõndige; ärge kunagi jookske.
17. Kui kasutate lumefreesi pikemat aega sügavas lumes, siis olge valvsad, sest lumi ja jää võib koguneda roomikute detailide vahele. See võib põhjustada jõudluse kadu ajami süsteemis.

Puhastage regulaarselt lund ja prügi roomikute vahelt.

Hooldus ja hoiustamine

1. Kontrollige regulaarsete ajavahemike tagant lõiketihvte, Seadme turvalise töökorra tagamiseks, kontrollige regulaarselt, et kaitsete, lõiketerade ja mootori kinnituspoltide, jne. oleksid korralikult kinni.
2. Ärge kunagi hoiustage täis kütusepaagiga masinat ehitisse, kus on sellised tuleohtlikud nagu kuuma vee ja ruumide küttekehad, pesukuivatusmasinad jne. Laske mootoril jahtuda enne masina hoiustamist mis tahes kinnisesse ruumi.
3. Kui lumepuhur tuleb hoiustada pikemaks ajaks, vaadake olulise informatsiooni saamiseks alati kasutusjuhendit.
4. Vajadusel puhastage või asendage ohutus- ja juhendiplaadid.
5. Pärast lumekoristustööd laske masinal alati mõned minutid tühjalt töötada, et vältida kollektori/tiiviku kinnikülmumist.

Mokymas

1. Atidžiai perskaitykite veikimo ir aptarnavimo instrukcijos vadovą. Turite būti gerai susipažinę su įrangos valdymo mechanizmais ir tinkamu naudojimu. Turite žinoti, kaip greitai sustabdyti mašiną ir išjungti valdymo mechanizmus.
2. Neleiskite, kad mašiną naudotų vaikai bei tinkamai neapmokyti suaugusieji.
3. Darbo vietoje neturi būti žmonių, ypač vaikų, ir naminių gyvūnų.
4. Būkite atsargūs, kad nepaslystumėte ar neparkristumėte, ypač dirbdami atbuline eiga.

Paruošimas

1. Kruopščiai apžiūrėkite vietą, kur bus naudojama mašina, ir pašalinkite visus durų kilimėlius, rogutes, lentas, laidus ir kitus pašalinius daiktus.
2. Prieš užvesdami variklį išjunkite visas sankabas ir nustatykite jas į neutralią padėtį.
3. Nenaudokite mašinos, jei nesate apsirengę tinkamais žieminiais drabužiais. Dėvėkite avalynę, kuri yra neslidi.
4. Dirbdami su degalais būkite atsargūs; jie gali greitai užsidegti.
 - a) Naudokite tinkamą degalų talpą.
 - b) Niekada nepilkite degalų, kai variklis dirba arba yra įkaitęs.
 - c) Degalų talpą pildykite lauke laikydamiesi atsargumo reikalavimų.
Niekada nepildykite degalų bako uždaroje patalpoje.
 - d) Tvirtai užsukite bako dangtelį ir skudurėliu nuvalykite išsipylusius degalus.
5. Naudokite kištuką su įžeminimu visiems elektra varomiems varikliams arba elektra užvedamiems varikliams.
6. Išvalykite žvyrą ar skaldą ir sureguliuokite kolektoriaus korpuso aukštį.
7. Niekada nebandykite atlikti jokių reguliavimo darbų, kol variklis dirba (išskyrus atvejus, kuriuos specialiai rekomenduoja gamintojas).
8. Prieš pradėdami valyti sniegą leiskite, kad mašina ir variklis pasiektų lauke esančią temperatūrą.
9. Dirbant mašinai gali būti į akis sviedžiami pašaliniai daiktai. Dirbdami, reguliuodami ar remontuodami visada nešiokite apsauginius akinius arba akių skydus.
10. Naudokite klausos apsaugos priemones, kad būtų išvengta žalos klausai.

Veikimas

1. Nelaikykite rankų ir kojų prie besisukančių dalių arba po jomis. Išmetimo anga visada turi būti neužsikimšusi.
2. Būkite ypač atsargūs dirbdami arba pervažiudami per žvyro įvažiavimus, takus arba kelius. Būkite atsargūs dėl nematomų daiktų arba transporto.
3. Į mašiną atsitrenkus pašaliniam daiktui, sustabdykite variklį, atjunkite laidą nuo žvakės, kruopščiai patikrinkite sniego valytuvą, ar jis nesugadintas, ir prieš paleisdami mašiną sutaisykite gedimus.
4. Jei mašina pradeda neįprastai vibruoti, išjunkite variklį ir tuoj pat nustatykite priežastį. Paprastai vibracija įspėja apie gedimą.

5. Prieš palikdami darbo vietą, prieš atkimšdami rinktuvo / sukimo įrenginio korpusą arba išmetimo kreipiamąją bei prieš remonto ir reguliavimo darbus arba patikrą išjunkite variklį.
6. Valydami, remontuodami arba tikrindami įsitikinkite, kad visos judančios dalys sustojo. Atjunkite žvakės laidą, jį laikykite toliau nuo žvakės, kad išvengtumėte atsitiktinio užvedimo. Elektrinių variklių kabelį ištraukite iš elektros tinklo.
7. Neleiskite dirbti varikliui uždaroje patalpoje, išskyrus atvejus, kai jį užvedate arba norite mašiną įvartyti į pastatą arba išvartyti iš jo. Atidarykite lauko duris; išmetami dūmai yra pavojingi.
8. Nevalykite sniego ant kalno šlaitų. Būkite ypač atsargūs keisdami judėjimo kryptį ant kalno šlaitų. Nebandykite valyti stačių šlaitų.
9. Niekada nedirbkite su sniego valytuvu, jei nėra reikiamų apsaugų, plokštelių arba kitų apsauginių prietaisų.
10. Niekada nedirbkite su sniego valytuvu netoli stiklinių konstrukcijų, automobilių, šulinio dangčių, atliekų surinkimo vietų ir t. t. tinkamai nesureguliuavę sniego išmetimo kampo. Vaikai ir naminiai gyvūneliai turi būti toliau nuo darbo vietos.
11. Per daug neapkraukite mašinos bandydami valyti sniegą labai greitai.
12. Niekada nedirbkite ant slidžių paviršių dideliu greičiu. Būkite atsargūs judėdami atbuline eiga.
13. Niekada nenukreipkite išmetimo angos į praeivius ir neleiskite, kad žmonės būtų mašinos priekyje.
14. Jei sniego valytuvą yra transportuojamas arba nenaudojamas, išjunkite kolektorių / sukimo įrenginį iš elektros tinklo.
15. Naudokite prietaisus ir priedus, kuriuos nustatė sniego valytuvo gamintojas (pvz., ratų svorius, atsvarus, kabinas ir t. t.).
16. Niekada nedirbkite su sniego valytuvu, jei nėra gero matomumo arba pakankamai šviesos. Tvirtai stovėkite ant žemės, tvirtai laikykite rankenas. Eikite; niekada nebėkite.
17. Jei sniego valytuvą naudojate ilgai esant storam sniego sluoksniui, saugokite, kad tarp vikšrų dalių nesusikaupytų sniegas ir ledas. Dėl to gali pablogėti pavaros sistemos techninės savybės.

Reguliariai išvalykite sniegą ir sancaupas tarp vikšrų.

Techninė priežiūra ir laikymas

1. Dažnai tikrinkite, ar tinkamai prisuktos apsaugos, fiksuojamieji, variklio tvirtinimo varžtai ir pan., kad įrenginiu būtų saugu dirbti.
2. Niekada nelaikykite mašinos su bake esančiais degalais patalpose, kuriose yra uždegimo šaltiniai, pvz., karšto vandens kaitinimo prietaisai ir elektriniai šildytuvai, drabužių džiovintuvai ir t. t. Prieš palikdami variklį uždaroje patalpoje leiskite, kad variklis atvėstų.
3. Jei sniego valytuvą laikomas ilgesnį laiką, svarbu laikytis nurodymų, kurie pateikiami naudotojo instrukcijoje.
4. Jei reikia, pataisykite arba pakeiskite saugumo arba instrukcijų etiketes.
5. Baigę valyti sniegą leiskite mašinai padirbti tuščia eiga, kad kolektoriuje / sukimo įrenginyje nesusaltų sniegas.

Pamācība

1. Uzmanīgi izlasiet eksploatācijas un apkopes lietošanas pamācību. Rūpīgi iepazīstieties ar aprīkojuma vadīšanu un pareizu lietošanu. Pārbaudiet, kā apturēt ierīci un ātri izslēgt vadības ierīces.
2. Nekad neļaujiet bērniem darboties ar ierīci. Nekad neļaujiet pieaugušiem darboties ar ierīci neizlasot instrukciju.
3. Ierīces darbības laukumā nelaidiet nepiederošas personas, jo īpaši mazus bērnus un mājdzīvniekus.
4. Ievērojiet piesardzību, lai izvairītos no paslīdēšanas vai krišanas, jo īpaši darbojoties ar muguru pret ierīci.

Sagatavošanās

1. Rūpīgi pārbaudiet laukumu, kurā novietosiet ierīci un novāciet grīdsegas, ragaviņas, dēļus, vadus un citus priekšmetus.
2. Pirms dzinēja iedarbināšanas, izslēdziet pārnēsumus un ieslēdziet neitrālo režīmu.
3. Pirms darbošanās ar ierīci uzvelciet atbilstošu ziemas apģērbu. Uzvelciet apavus, kas neslīd uz slidenas virsmas.
4. Ar degvielu rīkojieties uzmanīgi; tā ir viegli uzliesmojoša.
 - a) Lietojiet pārbaudītu degvielas tvertni.
 - b) Nekad nelejiet degvielu dzinējā, kas darbojas vai ir karsts.
 - c) Degvielas cisternu uzpildi lauka apstākļos veiciet ar īpaši lielu piesardzību.
Nekad degvielas cisternu neuzpildiet iekštelpās.
 - d) Uzmanīgi uzlieciet benzīna vāciņu un saslauciet izlijušo degvielu.
5. Visām ierīcēm, kam ir elektriski vilces dzinēji vai elektriski piedziņas motori, lietojiet iezemētu trīs vadlīniju spraudkontakta.
6. Uzstādiet kolektora korpusa augstumu, lai tas neskartu granti vai sasmalcinātu akmeņu virsmu.
7. Nekad nemēģiniet veikt jebkādas montāžas darbus, kamēr dzinējs darbojas (izņemot gadījumus, kad to īpaši iesaka ražotājs).
8. Pirms sniega tīrīšanas ļaujiet dzinējam un ierīcei piemēroties āra temperatūrai.
9. Darbošanās ar jebkuru mehānisku ierīci var beigties ar kāda svešķermeņa iekļūšanu acīs. Vienmēr darbojoties, uzstādot vai labojot ierīci, lietojiet aizsargbrilles vai acu aizsargus.
10. Izmantojiet ausu aizsargus, lai novērstu kaitējumu dzirdei.

Eksploatācija

1. Nenovietojiet rokas vai kājas pie vai zem rotējošām daļām. Vienmēr uzmanieties no izvadīšanas atveres.
2. Esiet īpaši piesardzīgi, kad darbojieties uz vai šķērsojot grants ceļus, takas vai ceļus. Uzmanieties no slēptā riska vai satiksmes.
3. Ja kāds svešķermenis atsities pret ierīci, apturiet dzinēju, izņemiet vadu no aizdedzes sveces, rūpīgi pārbaudiet sniega metēju, vai nav kādi bojājumi un pirms sniega metēja iedarbināšanas novērsiet bojājumu.

4. Ja ierīce sāk neparasti vibrēt, apturiet dzinēju un nekavējoties pārbaudiet vibrācijas iemeslu. Parasti vibrācija brīdina par kādu bojājumu.
5. Apturiet dzinēju katru reizi, kad atējat no ierīces, pirms kolektora/lāpstīņriteņa korpusa aizsprostošanas vai izbēršanas, kā arī remontējot, uzstādot vai pārbaudot ierīci.
6. Ierīci tīrot, remontējot vai pārbaudot, pārliecinieties, vai kolektors/lāpstīņriteņa un visas citas kustīgās detaļas ir apturētas. Atvienojiet aizdedzes sveces vadu un to novietojiet drošā attālumā no kontakta, lai novērstu nejašu ierīces iedarbināšanu. Atvienojiet elektrisko motoru kabeli.
7. Nedarbiniet dzinēju iekštelpās, izņemot pirmo tā iedarbināšanu – un sniega metēja pārvietošanai iekšā vai ārā no telpas. Atveriet ārdurvis; izplūdes gāzes ir bīstamas.
8. Neļūstiet sniegu uz nogāzēm. Ievērojiet īpašu piesardzību, kad atrodoties uz nogāzes mainiet virzienu. Nemēģiniet notīrīt stāvas nogāzes.
9. Nekad nedarbojieties ar sniega metēju bez atbilstošiem aizsargiem, plāksnēm vai citām drošības ierīcēm.
10. Nekad nedarbiniet sniega metēju stikla nožogojumu, automašīnu, stiklotu uzkarsieni, krītošu u.c. priekšmetu tuvumā attiecīgi neuzstādot sniega izvadīšanas leņķi. Nelaidiet tuvumā bērnus un mājdzīvniekus.
11. Nepārslogojiet ierīces jaudu mēģinot savākt sniegu pārāk ātri.
12. Nekad nedarbiniet ierīci ar lielu ātrumu uz slidenām virsmām. Esiet uzmanīgi to griežot otrādi.
13. Nekad nevērsiet sniega izplūdi pret blakusesošajiem cilvēkiem un neļaujiet nevienam tai stāvēt priekšā.
14. Izslēdziet kolektora/lāpstīņriteņa strāvu, kad sniega metējs tiek transportēts vai netiek izmantots.
15. Izmantojiet tikai sniega metēja ražotāja noteiktās piesaistes un piederumus (piemēram, riteņa svarus, pretsvarus, kabīnes, u.c.).
16. Nekad nedarbojieties ar sniega metēju sliktas redzamības apstākļos. Vienmēr pārliecinieties par pamatni, uz kuras jūs atrodiaties un cieši turiet rokturus. Pārvietojieties ejot; nekad neskrieniet.
17. Ilgstoši izmantojot sniega tīrītāju dziļā sniegā, nepieļaujiet sniega un ledus uzkrāšanos starp kāpurķēdes posmiem. Tas var radīt piedziņas sistēmas darbības pasliktināšanos.

Regulāri iztīriet starp kāpurķēdēm uzkrājušos sniegu un netīrumus.

Uzturēšana un glabāšana

1. Bieži pārbaudiet aizsargus, nobīdes bultskrūves, dzinēja montāžas bultskrūves utt., lai nodrošinātu stingrumu un iekārtas drošu darba stāvokli.
2. Nekad neglabājat ierīci ar degvielu degvielas tvertnē ēkā, kur atrodas uzliesmojoši priekšmeti, piemēram, karsts ūdens un sildītāji, drēbju žāvētāji u.c. Pirms ievietojiet ierīci slēgtā telpā, ļaujiet tai atdzist.
3. Ja sniega metējs ir jāuzglabā ilgāku laiku, vienmēr būtisko informāciju izlasiet lietotāja rokasgrāmatā.
4. Pēc vajadzības – saglabājat vai nomainiet drošības un pamācību uzlīmes.
5. Pēc sniega mešanas beigšanas ierīci padarbiniet dažas minūtes, lai novērstu kolektora/lāpstīņriteņa aizsaišanu.



Подготовка на Операторите на Снегорин за Безопасна Работа с Машината

Обучение

1. Прочетете внимателно ръководството с инструкции за работа и обслужване. Запознайте се подробно с управлението и правилната употреба на устройството. Научете се как да изгасите машината бързо и да изключите механизмите за управление.
2. Никога не допускайте устройството да бъде управлявано от деца. Никога не позволявайте машината да бъде използвана от възрастни, които не са инструктирани за работа с нея.
3. Не допускайте никого в зоната на действие, особено малки деца и домашни животни.
4. Внимавайте да не се подхлъзнете или паднете, особено когато устройството работи на заден ход.

Подготовка

1. Огледайте подробно мястото, където ще използвате уреда и премахнете всички изтривалки, шейни, дъски, жици и други предмети.
2. Изключете всички съединители и включете на нулева скорост преди да стартирате двигателя.
3. Задължително обличайте подходящо зимно облекло, когато работите с устройството. Използвайте обувки, които не се пързаят върху хлъзгава повърхност.
4. Работете много внимателно с горивото, то е лесно запалимо.
 - а) Използвайте одобрен съд за гориво.
 - б) Никога не доливайте гориво при работещ или горещ двигател.
 - в) Пълнете резервоара навън и изключително внимателно. Никога не зареждайте резервоара с гориво в затворени помещения.
 - г) Поставете на място капачката на резервоара, така че да бъде добре затворена и избършете разлятото гориво.
5. Използвайте заземени трижични контакти за всички устройства, задвижвани от електромотор или стартерни електродвигатели.
6. Нагласете височината на кожуха на колектора на ниво чиста почва или чакъл.
7. Никога не опитвайте да промените настройките, когато двигателя работи (освен в случаите, при които това е специално препоръчано от производителя).
8. Преди да започнете почистването на снега, оставете двигателя и машината да достигнат температурата на външната среда.
9. Работата с всяка машина, задвижвана от двигател може да доведе до попадане на чужди тела в очите на работещия. Винаги използвайте защитни очила или шлем по време на работа, или когато правите настройки или ремонт.
10. Използвайте антифони, за да избегнете увреждане на слуха.

Работа и управление

1. Не поставяйте ръцете или краката си в близост или под въртящите се части. Винаги се пазете от снегоизхвърлящия отвор.
2. Бъдете изключително внимателни, когато работите на или прекосявате черни пътища, пътеки или шосета. Внимавайте и бъдете нащрек за скрити опасности или трафик.
3. В случай, че ударите чужд обект, загасете двигателя, извадете кабела на запалителната свещ, огледайте подробно снегорина за някаква повреда и я отстранете, преди да продължите работа с машината.

4. Ако машината започне да вибрира повече от нормалното, загасете двигателя и веднага проверете каква е причината. Вибрацията е основното предупреждение за възникнал проблем.
5. Изключете двигателя всеки път, когато напускате позицията на водача, преди да почистите и отпущите кожуха на колектора/ротора или изпразните изходящия снегоизхвърлящ ръкав както и когато се налага ремонтна дейност, настройки или прегледи.
6. При почистване, ремонтна дейност или проверка бъдете сигурни, че колектора/ротора и всички други подвижни части не се движат. Извадете кабела на запалителната свещ и го поставете на място, където няма пряк контакт със свещта, с цел предотвратяване на случайно стартиране на двигателя. Изключете кабела на електромотора.
7. Не стратирайте двигателя в закрити помещения, освен в случаите при които това е наложително за вкарване или изкарване на машината от сградата. Отворете външните врати; изгорелите газове са опасни.
8. Не почиствайте снега в посока срещу склон. Бъдете изключително внимателни, когато промените посоката на чистене върху наклонената повърхност. Не правете опити да почиствате стръмни склонове.
9. Никога не допускайте експлоатация на машината без да сте сигурни, че всички защитни средства, екрани или другите приспособления са на място.
10. Никога не работете със снегорина в близост до стъклени витрини, автомобили, прозорци, купчини опаднали листа и други подобни преди да сте нагласили приспособлението за изхвърляне на снега под правилния ъгъл. Не допускайте в близост деца и домашни животни.
11. Не претоварвайте капацитета на машината, опитвайте се да почистите снега прекалено бързо.
12. Никога не работете с машината на високи обороти върху хлъзгави повърхности. При обратен ход – бъдете особено внимателни.
13. Никога не насочвайте снегоизхвърлящия ръкав към близкостоящи наблюдатели, както и не позволявайте на никого да стои пред машината.
14. Изключете предавката към колектора/ротора, когато снегорина се транспортира или не се използва.
15. Използвайте единствено одобрените от производителя на машината приставки и аксесоари (като тежести за колелата, противотежести, кабинни и др.).
16. Никога не работете със снегорина без да имате добра видимост и осветление. Винаги стъпвайте стабилно и дръжте здраво ръкохватките. Не тичайте, а ходете.
17. Когато използвате снегорина за дълги периоди от време в дълбок сняг, имайте предвид, че между компонентите на веригите може да се натрупа сняг и лед. Това може да доведе до влошаване на работните показатели на задвижващата система.

Почиствайте редовно снега и отпадъците между веригите.

Поддръжка и съхраняване

1. Често проверявайте защитните кожуси, фиксиращите болтове, болтовете за монтаж на двигателя и др. дали са затегнати достатъчно, за да бъдете сигурни, че оборудването е в добро работно състояние.
2. Никога не допускайте машината да бъде съхранявана с остатъчно гориво в резервоара в помещение, където има запалителни източници, като нагреватели на вода и въздух, сушилни за дрехи и други подобни. Оставете двигателя да изстине преди съхраняване на машината в закрити помещения.
3. Винаги прочитайте внимателно информацията, съдържаща важни детайли относно съхранението на машината за по-дълъг период от време, поместени в ръководството с инструкции на производителя.
4. Поддържайте или подменяйте етикетите с указания и тези за безопасност, когато е необходимо.
5. Включете машината да поработи на празен ход няколко минути след изхвърляне на почиствения сняг с цел предпазване от замръзване на колектора/ротора.



Practici de Functionare Corecta Pentru Plugurile de Zapada

Instruire

1. Cititi cu atentie manualul cu instructiuni de functionare si service. Familiarizati-va cu comenzile si utilizarea corecta a echipamentului. Invatati cum se opreste unitatea si cum se opereaza rapid comenzile.
2. Nu permiteti copiilor sa foloseasca echipamentul. Nu permiteti adultilor sa foloseasca echipamentul fara o instruire prelabila adecvata.
3. Nu permiteti accesul persoanelor, in special copiilor sau animalelor in zona de lucru.
4. Fiti atenti sa nu alunecati sau sa cadeti, mai ales cand dati in marsarier.

Pregatire

1. Inspectati cu atentie zona unde trebuie utilizat echipamentul si indepartati toate covoarele, carucioarele, scandurile, sarmele si alte obiecte straine.
2. Debreiatii si treceti maneta pe 0 inainte de a porni motorul.
3. Nu operati echipamentul fara a purta haine adecvate sezonului rece. Purtati incaltaminte anti-derapanta.
4. Manevrati combustibilul cu atentie; este foarte usor inflamabil.
 - a) Folositi un container adecvat pentru combustibil.
 - b) Nu alimentati motorul cand acesta este in functiune sau cand este fierbinte.
 - c) Alimentati rezervorul de combustibil numai in aer liber si cu multa grija.
Nu alimentati niciodata rezervorul de combustibil in locuri acoperite.
 - d) Inlocuiti capacele rezervorului de benzina cu atentie si stergeti combustibilul varsat.
5. Folositi o priza impamantata cu trei fire pentru toate unitatile dotate cu motoare cu angrenaj electric sau motoare cu pornire electrica.
6. Ajustati inaltimea dispozitivului de colectare pentru a-l feri de suprafetele acoperite cu pietris sau pietre sfaramate.
7. Nu incercati sa operati ajustari in timp ce motorul e pornit (cu exceptia cazurilor in care acest lucru e recomandat de producatorul echipamentului).
8. Lasati motorul si masina sa se acomodeze la temperatura de afara inainte de a incepe sa indepartati zapada.
9. Folosirea oricarei masini dotata cu motor poate implica aruncarea cu putere a diverselor corpuri mici ce pot intra in ochi. De aceea este recomandat sa purtati ochelari de protectie in timpul lucrului sau in timp ce operati o ajustare sau o reparatie.
10. Utilizati protectie pentru urechi pentru a evita deteriorarea auzului.

Functionare

1. Nu atingeti cu mana sau cu piciorul partile ce se invartesc. Pastrati intotdeauna distanta fata de gura de evacuare.
2. Actionati cu extrema precautiune in timpul lucrului sau in timp ce traversati alei sau drumuri acoperite cu pietris. Fiti in permanenta alerta in fata pericolelor sau a traficului.
3. Dupa ce ati lovit un obiect strain, opriti motorul, desconectati firul de priza de aprindere prin scanteie, inspectati cu atentie masina pentru a constata eventualele deteriorari si reparati-le inainte de a restarta motorul.

4. Daca unitatea vibreaza in mod anormal, opriti motorul si verificati imediat cauza. Vibratiile sunt in general o avertizare de pericol.
5. Opriti motorul cand parasiti postul de lucru, inainte de a desfunda carcasa colectorului/rotorului sau glisiera de evacuare si cand efectuati orice fel de reparatii, ajustari sau inspectii.
6. Cand curatati, reparati, sau inspectati, asigurati-va ca colectorul/rotorul si toate partile sale mobile sunt oprite. Deconectati firul de priza de aprindere prin scanteie, si tineti-l departe de priza pentru a preveni pornirea accidentala. Deconectati cablul motorului electric.
7. Nu operati motorul in spatii acoperite, cu exceptia momentului cand il porniti si cand doriti sa scoateti sau sa introduceti in cladire plugul de zapada. Deschideti usile exterioare; gazele de esapament sunt periculoase.
8. Nu curatati zapada pe suprafete in panta. Procedati cu extrema precautiune cand schimbati directia pe pante. Nu incercati sa curatati pantele abrupte.
9. Nu folositi plugul de zapada fara a dispune de dispozitive de prevenire a accidentelor, panouri sau alte dispozitive de protectie adecvate.
10. Nu folositi plugul de zapada in preajma imprejmuirilor de sticla, a automobilelor, ferestrelor, pantelor, etc. fara ajustarea unghiului de evacuare a zapezii. Tineti copiii si animalele la distanta.
11. Nu suprasolicitati capacitatea masinii incercand sa curatati zapada in ritm prea rapid.
12. Nu folositi masina in viteza pe suprafete alunecoase. Intrati cu grija in marsarier.
13. Nu orientati direct jetul de evacuare catre pietoni si nu permiteti accesul nimanui in fata unitatii.
14. Intrerupeti alimentarea colectorului/rotorului cand plugul de zapada e transportat sau nu e utilizat.
15. Folositi numai atasamente si accesorii aprobate de producatorul plugului de zapada (precum greutatea pentru roti, contragreutati, cabina conducatorului, etc.).
16. Nu operati plugul de zapada fara o vizibilitate buna sau lumina. Asigurati-va intotdeauna ca aveti o pozitie sigura si auccati bine manerele. Inaintati pasind, nu in fuga.
17. Când folositi freza de zăpadă pe perioade mai lungi de timp, în zăpadă adâncă, rețineți că zăpada și gheața se acumulează între componentele șenilelor. Acest lucru poate duce la scăderea prestațiilor sistemului de acționare.

Curățați zăpada și resturile dintre șenile, la intervale regulate.

Intretinere si imagazinare

1. Verificati dacă apărătorile, bolțurile lamelor, bolțurile cu care este montat motorul etc. sunt strânse corect, la intervale frecvente, pentru a putea fi siguri că echipamentul este în stare adecvată de funcționare.
2. Nu depozitati masina cu combustibil in rezervor in cladiri in care sunt prezente surse de aprindere precum boilere sau resouri, uscatorii, etc. Lasati motorul sa se raceasca inainte de a depozita masina intr-un spatiu inchis.
3. Consultati intotdeauna instructiunile din ghid pentru detaliile importante daca plugul de zapada trebuie sa fie depozitat pentru o perioada lunga de timp.
4. Pastrati sau inlocuiti, dupa caz, etichetele de siguranta si cele de instructiuni.
5. Lasati masina sa mearga cateva minute dupa terminarea operatiunii de indepartare a zapezii pentru a preveni inghetarea colectorului/rotorului.

RU Tyto symboly se mohou objevit na stroji nebo v literatuře dodávané s výrobkem. Naučte se jejich významu.

EE Need sümbolid võivad olla teie masinal või tootega kaasasolevas kirjanduses. Lugege nende tähenduse kohta ja veenduge nende mõistmises.

LT Šie simboliai gali būti ant jūsų mašinos arba su įrenginiu pateikiamoje literatūroje. Išsiaiškinkite ir įsidėmėkite jų reikšmę.

LV Šie simboli var parādīties uz jūsu ierīces vai materiālos, kas ir līdzi produktam. Noskaidrojiet un iegaumējiet to nozīmi.

BG Долу изброените символи могат да се появят на машината или да бъдат срещнати в документацията, придружаваща устройството. Научете и разберете тяхното значение.

RO Aceste simboluri pot apărea pe masina dvs sau in documentatia furnizata odata cu produsul. Retineti si intelegeti semnificatia simbolurilor.



ДВИГАТЕЛЬ ВКЛ
MOOTOR SISSELÜLITATUD
VARIKLIS AJUNGTRAS
DZINČJS IESLČGTS
ЗАПАЛВАНЕ НА ДВИГАТЕЛЯ
MOTORUL PORNIȚ



ДВИГАТЕЛЬ ВЫКЛ
MOOTOR VÄLJALÜLITATUD
VARIKLIS IŠJUNGTRAS
DZINČJS IZSLČGTS
ИЗКЛЮЧВАНЕ НА ДВИГАТЕЛЯ
MOTORUL OPRIT



БЫСТРО
KIIRE
GREITAI
ĀTRI
БЪРЗО
REPEDE



МЕДЛЕННО
AEGLANE
LĒTAI
LĒNI
БАВНО
INCET



ЗАСЛОНКА
KARBURAATORI ÖHUKLAPP
DROSELIS
DROSELE
СМУКАЧ
ASTUPAT



ПРАЙМЕР
KÜTUSERIKASTUSPUMP
SIURBLIUKAS
PALAIŠANA
ОБОГАТИТЕЛ
INSTALATIE DE PORNIRE



ТОПЛИВО
ÖLI
ALYVA
EĒĀA
МАСЛО
ULEI



МАСЛА
KŪTUS
DEGALAI
DEGVIELA
ГОРИВО
COMBUSTIBIL



ПРЕДУПРЕЖДЕНИЕ
ETTEVAATUST
ATSARGIAI
UZMAŅĪBU
ВНИМАНИЕ
PRECAUȚIUNE



ПРЕДОСТЕРЕЖЕНИЕ
HOIATUS
PERSPĒJĪMAS
BRĪDINĀJUMS
ПРЕДУПРЕЖДЕНИЕ
ATENȚIE



ГОРЯЧИЕ ПОВЕРХНОСТИ
KUUMAD PINNAD
KARŠTI PAVIRŠIAI
KARSTA VIRSMA
ГОРЕЩИ ПОВЪРХНОСТИ
SUPRAFETE FIERBINTI



КРАН ВЫКЛЮЧЕНИЯ ПОДАЧИ ТОПЛИВА
KŪTUSESULGEKLAPP
DEGALŪ UTDĀRYMO SKLENDĒ
DEGVIELAS NOSLČDZODĀIS VĀRSTS
ГОРИВО-ИЗКЛЮЧВАТЕЛЕН КЛАПАН
VALVA DE OPRIRE A COMBUSTIBILULUI



ОПАСНОСТЬ ИЗБЕГАЙТЕ ПОПАДАНИЯ РУК И НОГ ОНТ! HOIDKE KĀED JA JALAD KAUGEMAL! PAVOJINGAI! RANKAS IR KOJAS LAIKYKITE TOLIAU BĪSTAMI, NEPIESKARIETIES AR ROKĀM UN KĀJĀM ОПАСНОСТ, ПАЗЕТЕ РЪЦЕТЕ И КРАКАТА PERICOL, NU ATINGETI CU MANA SAU CU PICIORUL



ПРОЧИТАЙТЕ ИНСТРУКЦИЮ ПО ЭКСПЛУАТАЦИИ
LUGEĒE KASUTUSJUHENDIT
PERSKAITYKITE NAUDOTOJO INSTRUKCIJŪ
IZLASĪT LIETOTĀJA ROKASGRĀMATU
ПРОЧЕТИ РЪКОВОДСТВОТО НА ПРОИЗВОДИТЕЛЯ
CITITI MANUALUL DE INSTRUCȚIUNI



•ЕВРОПЕЙСКАЯ ДИРЕКТИВА ПО БЕЗОПАСНОСТИ В МАШИНОСТРОЕНИИ
•EUROOPA MASINAOHUTUSE DIREKTIIV
•EUROPOS MAŠINŪ SAUGUMO DIREKTYVA
•EIROPAS MAŠĪNU DROŠĪBAS DIREKTĪVA
•ЕВРОПЕЙСКА ДИРЕКТИВА ЗА БЕЗОПАСНОСТ ПРИ РАБОТА С МАШИНИ
•DIRECTIVA EUROPEANA PENTRU SIGURANTA MASINILOR



ПРИВОД ЛЕВОГО КОЛЕСА
VASAKULE JUHTIMINE
VAIRUOKITE Ā KAIRČ
STŪRČT UZ KREISO PUSI
ЗАВИЙ НАЛЯВО
VIRATI LA STANGA



ПРИВОД ПРАВОГО КОЛЕСА
PAREMALE JUHTIMINE
VAIRUOKITE Ā DEBĪNČ
STŪRČT UZ LABO PUSI
ЗАВИЙ НАДЯСНО
VIRATI LA DREAPTA



РЕГУЛИРОВКА ВЫСОТЫ ШНЕКА
TŪHJENDUSTE O KÖRGUSE REGULIEERIMINE
SRAIGTO AUKČĪO REGULIĀVIMAS
SVĀRPSTA AUGSTUMA REGULČĀANA
НАСТРОЙКА НА ВИСОЧИНАТА НА ШНЕКА
AJUSTAREA INALTIMII FOREZEI



ВЫБРОС – ВЫКЛ
PUHUR VÄLJALÜLITATUD
PŪSTUVAS IŠJUNGTRAS
KOMPRESORS - IZSLČGTS
ВЕНТИЛАТОР-ИЗКЛЮЧЕН
EVACUARE – PORNIȚA



ВЫБРОС – ВКЛ
PUHUR SISSELÜLITATUD
PŪSTUVAS AJUNGTRAS
KOMPRESORS - IESLČGTS
ВЕНТИЛАТОР – ВКЛЮЧЕН
EVACUARE – OPRITA



ПРИВОД ТЯГИ – ВЫКЛ
VEOAJAM VÄLJALÜLITATUD
TRAUKOS PAVARA – IŠJUNGTA
VILCES PIEDZIŅA - IZSLČGTS
ИЗКЛЮЧВАНЕ НА ПРЕДВКЛИТЕ
TRACTARE – OPRITA



ПРИВОД ТЯГИ – ВКЛ
VEOAJAM SISSELÜLITATUD
TRAUKOS PAVARA – AJUNGTA
VILCES PIEDZIŅA - IESLČGTS
ВКЛЮЧВАНЕ НА ПРЕДВКЛИТЕ
TRACTARE – PORNIȚA



НЕ СНИМАТЬ ЗАЩИТУ ПРИ РАБОТАЮЩЕМ ДВИГАТЕЛЕ
ĀRGE EEMALDAGEKAITSEPLAATE, KUI MOOTOR TÖÖTAB
NENUIMKITE APSAUGINĪR GAUBTŪR, KAI VARIKLIS DIRBA
NEPĀRVIETOJĪET AIZSARGUS, KĀMČR DARBOJAS DZINČJS
НЕ СВАЛЯЙТЕ ЗАЩИТНИТЕ УСТРОЙСТВА ПРИ ВКЛЮЧЕН ДВИГАТЕЛ
NU INDEPARTATI SCUTURILE CAND MOTORUL E PORNIȚ



НЕОБХОДИМО ПОЛЬЗОВАТЬСЯ ЗАЩИТНЫМИ НАУШНИКАМИ
KÖRVAKLAPID KOHUSTUSLIKUD
REIKALINGA AUSU APSAUGA
NEPIECIESĀMI AUSU AIZSARGLĪDZEKĻI
НЕОБХОДИМА Е ЗАЩИТА ЗА СЛУХА
SUNT NECESARE CĂȘTILE DE PROTEȚIE



МОЩНОСТЬ ЗВУКА
MŪRATUGEVUSE TASE
TRIUĶŠMO LYGIS
AKUSTISKĀS JAUDAS LĪMENIS
НИВО НА ЗВУКОВАТА МОЩНОСТ
NIVEL SUNET



ПОВЕРНУТЬ ВЛЕВО PÕÖRLEMINE VASAKULE SUKITE Á KAIRC GRIEZT PA KREISI ЗАВЪРТЕТЕ НАЛЯВО INVARTITI SPRE STANGA	НАЖАТЬ ВНИЗ ALLA SURUMINE SPRAUSKITE ŽEMYN PIESPIEST НАТИСЧЕТЕ APASATI IN JOS	ПОВЕРНУТЬ ВПРАВО PÕÖRLEMINE PAREMALE SUKITE Á DEĐINC GRIEZT PA LABI ЗАВЪРТЕТЕ НАДЯСНО INVARTITI SPRE DREAPTA
---	--	---



- НЕ РАБОТАТЬ НА СКЛОНАХ БОЛЕЕ 10 ГРАДУСОВ
- MITTE TÕÖTADA KALLAKUTEL, MILLE KALLE ON SUUREM KUI 10 KRAADI
- NEGALIMA DIRBTI ANT ĐLAITRĖ, JEI NUOLYDIS DIDESNIS NEI 10 LAIPSNIR
- NEDARBOTIES UZ NOGÁZÇM, KAS STÁVÁKAS PAR 10 GRÁDIEM

- ДА НЕ СЕ ИЗПОЛЗВА НА ПОВЪРХНОСТИ С НАКЛОН ПО-ГОЛЯМОТ 10 ГРАДУСА
- NU ACTIONATI PE PANTE MAI MARI DE 10 GRADE



ПЕРЕД ОБСЛУЖИВАНИЕМ СНИМИТЕ КЛЕММУ СВЕЧИ ЗАЖИГАНИЯ
ENNE HOOLDUSE TEOSTAMIST EEMALDADA SÜÜTEKÜÜNLA JUHE
PRIEŠ ATLIKDAMI TECHNĪS PRIEŅIŪROS DARBUS ATJUNKITE
ŅVAKĒŠ LAIDRĖ

PIRMS ARKOPES ATVIENOJĪET AIZDEDZES SVACES VADU
ПРЕМАХНЕТЕ КАБЕЛА НА ЗАПАЛИТЕЛНАТА СВЕЩ ПРЕДИ ПОДДРЪЖКА
INDEPARTATI FIRUL DE PRIZA DE APRINDERE PRIN SCANTEIE
INAINTE DE OPERATIUNEA DE INTRETINERE



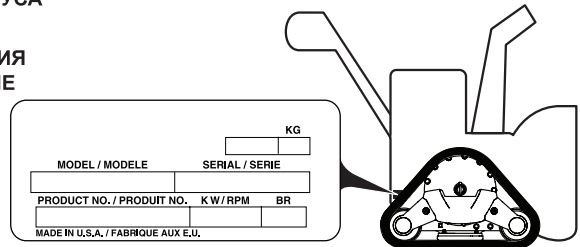
ОПАСАЙТЕСЬ ВЫЛЕТАЮЩИХ ПРЕДМЕТОВ НЕ ПОДПУСКАЙТЕ ПОСТОРОННИХ ЛИЦ
OLGE ETTEVAATLIK LENDAVATE ESEMETE SUHTES - HOIDKE EEMALSEISJAD KAUGEMAL
SAUGOKITĖS SVIEDTIAMRĖ DAIKTRĖ - PAĐALINIAI ASMENYS TURI STOVĖTI ATOKIAI
SARGIETIES NO KRITODIEM PRIEKDMETIEM - NELAIDET TUVUMÁ BLAKUSSTÁVČTÁJUS
ПАЗЕТЕ СЕ ОТ ИЗХВЪРЛЕНИ ПРЕДМЕТИ - БЛИЗКОС-ТОЯЩАТИТЕ НАБЛЮДАТЕЛИ ДА БЪДАТ НАСТРАНА
ATENŢIE LA OBIECTE ARUNCATE - TINETI TRECATORII LA DISTANTA

ВПЕРЕД
EDASI
Á PRIEKÁ
UZ PRIEKŠU
НА ПРЕДЕН ХОД
INAINTE

ОТРАЖАТЕЛЪ
DEFLEKTOR
DEFLEKTORIUS
NOVIRZĪTÁJS
НАЗАД
TAGASI
ATBULINĒ EIGA
REVERSS
НА ЗАДЕН ХОД
MARSARIER

ВПЕРХ
ŪLES
Á VIRĐR
AUGĐÁ
НАГОРЕ
SUS

ВНИЗ
ALLA
Á APAČIR
LEJÁ
НАДОЛУ
JOS



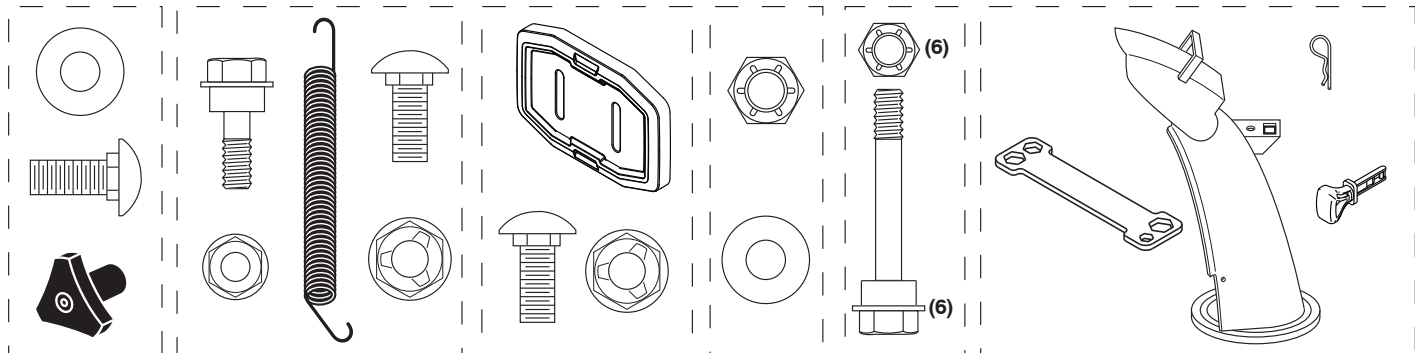
MODEL / MODELE SERIAL / SERIE
PRODUCT NO. / PRODUIT NO. KW / RPM BR
MADE IN U.S.A. / FABRIQUE AUX E.U.

ST 330T

cc	414	cm	76	ISO 3744 2006/42/EC	LpA ≤ 90 dBA
				2000/14/EC	LwA ≤ 105 dBA
				EMC	2004/108/EC
km/h	0-4,2	KG	148	m/s²	EN 1033 4
				ВИБРАЦИЯ VIBRATSIOON VIBRACIJA	ВИБРÁЦИЈА ВИБРАЦИЈА VIBRATII

Notified Body
SNCH
11, Route de Luxembourg
L-5230 Sandweiler
TUV Rheinland
No. 0499

- RU** Перед использованием на снегоборщик необходимо установить некоторые детали, которые для удобства транспортировки отсоединены и находятся в этой же коробке. На картинке изображено какие части необходимо установить.
- EE** Enne kui lumepuhurit saab kasutama hakata, tuleb kokku panna teatud masinaosad, mis on transportimise ajaks eraldi
- LT** Prieš naudojant sniego valytuvą, reikia surinkti tam tikras dalis, kurios dėl transportavimo yra supakuotos. Paveikslėlyje parodyta, kokios dalys turi būti surinktos.
- LV** Pirms sniega metēja lietošanas ir jāsamontē atsevišķas tā detaļas, kas transportēšanas nolūkā ir atsevišķā iepakojumā. Shēmā parādīts, kuras detaļas ir jāpiemontē.
- BG** Преди пускане на роторния снегорин в употреба се уверете, че са прикачени всички окомплектовани сглобки и части, които при транспортиране са сложени в отделна опаковка. Картината показва кои части трябва да бъдат сглобени.
- RO** Înainte ca plugul de zapada să poată fi folosit, trebuie asamblate unele parti care din motive de transport au fost impachetate separat. În fotografie sunt indicate partile ce trebuie asamblate.



RU Распакуйте снегоборщик

1. Выньте из коробки свободно лежащие детали и коробки.
2. Разрежьте грани коробки сверху вниз и положите стенки коробки на землю.
3. Выкрутите 2 (два) винта, с помощью которых корпус шнека крепится к поддону, и снимите дополнительные стальные скобы из защитной пластины, если они установлены.
4. Удалите все упаковочные материалы за исключением пластикового хомута удерживающего рычаг управления скоростью возле нижней ручки.
5. Извлеките снегоборщик из коробки и внимательно осмотрите не осталось ли в коробке каких-либо деталей.

LV Izņemiet sniega metēju no kartona iepakojuma

1. No kartona kastes izņemiet visas pieejamās brīvās detaļas un detaļu kastītes.
2. Atgrieziet visus četrus kartona kastes stūrus un kastes malas nolaidiet zemē.
3. Izskrūvējiet divas skrūves (2), kas notur svārpsta korpusu pie platformas, un noņemiet no balsta plāksnes papildu tērauda kronšteinus (ja tādi ir).
4. Izņemiet visus iepakotos materiālus izņemot plastmasas lenti, kas satur ātruma regulēšanas stieni uz zemākā kloķa.
5. Noņemiet sniega metēju no kartona kastes un rūpīgi pārbaudiet, vai uz tās nav palikušas brīvās detaļas.

EE Lumepuhuri pakendist eemaldamine

1. Võtke pakendikastist välja kõik olemasolevad lahtised masinaosad ja masinaosade karbid.
2. Lõigake maha pakendi kõik neli nurka ja laotage küljed maha.
3. Eemaldage kaks (2) kruvi, mis kinnitavad teo korpuse alusplaadi külge, ja eemaldage tugijalase küljest täiendavad terasklambrid (kui kuuluvad varustusse).
4. Eemaldage kõik pakkematerjalid, välja arvatud kile, mis hoiab kiirusejuhtkangi varrast alumise käepideme vastas.
5. Võtke lumepuhur pakendikastist välja ja kontrollige hoolikalt, kas kasti ei jäänud muid lahtiseid masinaosi.

BG Извадете снегорина от транспортната опаковка

1. Извадете всички отделни части и кутийки с части за машината от транспортната опаковка.
2. Срежете транспортната опаковка от четирите краища и разгънете кашона на четири страни.
3. Свалете двата (2) винта, които закрепват корпуса на шнека към палета и свалете допълнителните стоманени скоби от планката на спирачната челюст, ако е поставена.
4. Премахнете всички опаковъчни материали, с изключение на пластмасовата опаковъчна връзка, която придържа лоста за контрол на скоростта на движение към долната ръкохватка.
5. Извадете снегорина от кашона и прегледайте дали не са останали допълнителни части в транспортната опаковка.

LT Išimkite sniego valytuvą iš kartoninės dėžės

1. Iš kartoninės dėžės išimkite atskiras dalis ir dalių dėžes.
2. Nupjaukite visus keturis kartoninės dėžės kampus ir ištieskite šonus ant žemės.
3. Išsukite du (2) varžtus, kuriais pritvirtintas sraigto korpusas prie padėklo, ir nuimkite papildomus plieninius laikiklius nuo slydimo plokštės, jeigu ji įrengta.
4. Nuimkite visas pakavimo medžiagas, išskyrus plastmasinį tvirtinimą, laikantį greičio reguliavimo trauklę prie apatinės rankenėlės.
5. Išimkite sniego valytuvą iš kartoninės dėžės ir atidžiai patikrinkite, ar joje neliko dalių.

RO Scoateti plugul de zapada din ambalaj

1. Scoateti din ambalaj toate partile atasabile si cutiile ce contin piese.
2. Taiati cele patru culturi ale cutiei si desfaceti peretii cutiei.
3. Scoateți cele două (2) șuruburi care fixează carcasa melcului pe platformă și scoateți consolele de oțel suplimentare de pe placă de patinare, dacă există.
4. Indepartati toate materialele de ambalaj cu exceptia legaturii de plastic ce uneste biela de control al vitezei de manerul inferior.
5. Scoateti plugul de zapada din ambalaj si verificati cu atentie cutia pentru a nu fi ramas piese in interior.

RU Подготовка снегоборщика к работе

Ящик для инструментов

В комплект снегоборщика входит ящик для инструментов. Ящик располагается в верхней части крышки ременного привода. Он предназначен для хранения запасных болтов, гаек и входящего в комплект комбинированного гаечного ключа.

ПРИМЕЧАНИЕ: Комбинированный гаечный ключ может быть использован для установки выбрасывателя на снегоборщик, а также для регулировки направляющих салазок.

EE Kuidas lumepuhurit valmis seada Tööriistakast

Teie lumepuhuril on kaasas tööriistakast. Tööriistakast paikneb rihmakatte peal. Hoiustage masinaosade kotis olevad lisalõiketihvtid, mutrid ja mitmeotstarbeline mutrivõti tööriistakasti.

TÄHELEPANU: Mitmeotstarbelist mutrivõtit saab kasutada tühjendusrenni rootoripea kinnitamiseks lumepuhurile ja rõhjakaitseplaatide reguleerimiseks.

LT Sniego valytuvo paruošimas darbui Įrankių dėžė

Su sniego valytuvo pateikiama įrankių dėžė. Įrankių dėžė yra ant diržo dangčio viršaus. Laikykite pateiktus papildomus apsauginius varžtus, veržles ir universalius veržliaraktčius įrankių dėžėje esančiame dalių maišelyje.

PASTABA: Išmetimo vamzdžio sukimo įrenginio galvutei surinkti prie sniego valytuvo ir apsauginėms plokštelėms reguliuoti gali būti naudojamas universalus veržliaraktis.

LV Kā uzstādīt sniega metēju Instrumentu kaste

Instrumentu kaste atrodas uz jūsu sniega metēja. Instrumentu kaste ir novietota uz lentes pārsega. Saglabājiet papildus bīdes bultskrūves, uzgriežņus un dažādu uzgriežņu atslēga, kas atrodas instrumentu kastes detaļu maišīnā.

IEVĒROJIET: Dažādu uzgriežņu atslēgu var izmantot sniega metēja teknes rotatora galviņas montāžai, kā arī slieču regulēšanai.

BG Как да сглобим снегорина Кутия с инструменти

Към вашия снегорин е предоставена кутия с инструменти. Кутията с инструменти се намира на горния край на кожуха на ремъка. В нея поставяйте допълнителните болтове, гайки и универсалния ключ, които са окомплектовани в торбичката с части.

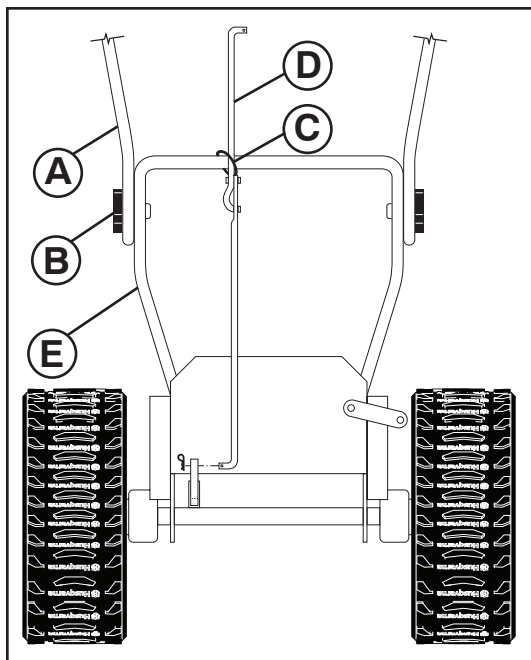
ЗАБЕЛЕЖКА: Универсалния ключ може да бъде използван за сглобяване на въртящата се глава на ръкава към снегорина и за настройване на плъзгачите.

RO Cum sa va asamblati plugul de zapada

Cutia cu unelte

O cutie cu unelte este furnizata odata cu plugul de zapada. Cutia cu unelte se afla deasupra calotei curelei. Depozitati bolturile, piulitele si cheia franceza multifunctionala suplimentare ce se afla in trusa cu piese din cutia cu unelte.

NOTA: Cheia franceza multifunctionala poate fi folosita pentru asamblarea capatului rotativ de evacuare la plugul de zapada si pentru ajustarea placutelor de frana.



RU Разверните верхнюю ручку

1. Поднимите верхнюю ручку (A) в рабочее положение и тщательно закрепите с помощью барашков (B). Дополнительные болты с квадратным подголовком, шайбы и рукоятки находятся в сумке с запасными частями. Воспользуйтесь, чтобы прикрепить верхнюю ручку к нижней. Вставьте в нижние отверстия в рукоятках.

Установите рычаг управления скоростью

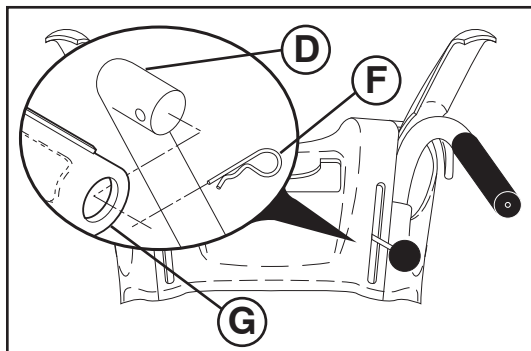
1. Удалите пластиковый хомут (C) удерживающий рычаг (D) у нижней ручки (E).
2. Вставьте рычаг в кронштейн управления скоростью (G) и закрепите с помощью пружины (F).

EE Laske tööasendisse ülemine käepide.

1. Tõstke ülemine käepide (A) üles tööasendisse ja keerake käepideme nupud (B) kindlalt kinni. Lisa kandepoldid, seibid ja käepideme nupud on osade kotis. Kasutage ülemise käepideme kindlustamiseks alumist käepidet. Paigaldage alumistesse käepideme aukudesse.

Paigaldage kiirusejuhtkangi varras

1. Eemaldage kinnituslint (C), mis hoiab varrast (D) alumise käepideme (E) küljes.
2. Sisestage varras kiirusejuhtkangi toendisse (G) ja kinnitage lukustusvedruga (F).



LT Išvyniokite viršutinę rankeną

1. Pakelkite viršutinę rankenėlę (A) į darbinę padėtį ir tvirtai priveržkite rankenėlės bumbulus (B). Papildomi vežimėlio varžtai, poveržlės ir rankenėlės yra dalių maišelyje. Naudokite fiksuoti viršutinei rankenėlei prie apatinės. Įmontuokite apatinėse rankenėlių skylėse.

Greičio valdymo trauklės montavimas

1. Nuimkite plastikinį tvirtinimą (C), tvirtinantį trauklę (D) prie apatinės rankenos (E).
2. Įdėkite trauklę į greičio valdymo kronšteiną (G) ir pritvirtinkite su laikinąja spyruokle (F).

LV Atveriet augšņo rokturi

1. Paceliet augšņo rokturi (A) līdz pozīcijai, kādā ar to darbosieties un kārtīgi nostipriniet rokturu pogas (B). Papildus skrūves ar kvadrāta galvu, paplāksnes un kātu rokturi atrodas detaļu maisā. Piestipriniet ar to palīdzību augšņo kātu pie apakšņā kāta. Uzstādiet tos kāta apakšņās atverēs.

Ātruma regulēšanas stieņa uzstādīšana

1. Pārlieciet ar plastmasas lenti (C) nostiprināto stieni (D) uz zemākā roktura (E).
2. Ievietojiet stieni ātruma regulēšanas balstā (G) un nostipriniet ar savilcējatsperi (F).

BG Разгъване на горната ръкохватка

1. Повдигнете горната ръкохватка (A) до работна позиция и затегнете здраво и сигурно копчетата на ръкохватката (B). В торбичката с части са поставени допълнителни носещи болтове, шайби и ръкохватки за дръжките. Използвайте ги за закрепване на горната дръжка към долната. Монтирайте в долните отвори в дръжките.

Поставяне лоста за контрол на скоростта

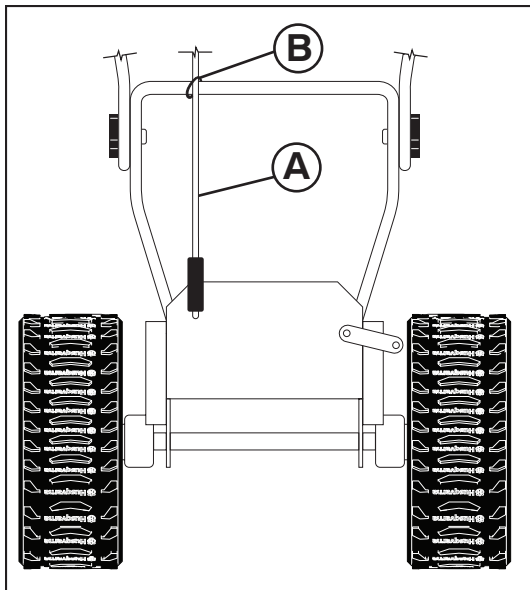
1. Премахнете пластмасовата опаковъчна връзка (C), прикрепваща лоста (D) към долната ръкохватка (E).
2. Прекрепете лоста към скобата за контрол на скоростта (G) и осигурете с фиксиращата пружина (F).

RO Desfaceti manerul superior

1. Ridicati manerul superior (A) in pozitia de functionare si strangeti bine capetele manerului (B). Bolturi de antrenare, saibe de distantare si butoane pentru mâner suplimentare se afla în punga cu piese de schimb. Utilizati pentru a fixa mânerul superior de mânerul inferior. Instalati în orificiile inferioare din mâner.

Instalati biela de control a vitezei

1. Scoateti legatura de plastic (C) ce uneste biela (D) de manerul inferior (E).
2. Introduceti biela in cadrul de control al vitezei (G) si intariti-o cu un resort de retentie (F).



RU

Установите рычаг управления приводом

Рычаг управления ходом установлен на снегоборщике (А).

1. Снимите пластиковый хомут (В), крепящий рычаг управления ходом (А) к рукояти.
2. Расположив верхний конец рычага под левой стороной панели управления, заведите рычаг вниз и вставьте его верхний конец в отверстие ручки управления ходом (С). Нажав на рычаг, установите его на место.

ПРИМЕЧАНИЕ: Нажмите на ручку, и рычаг защелкнется.

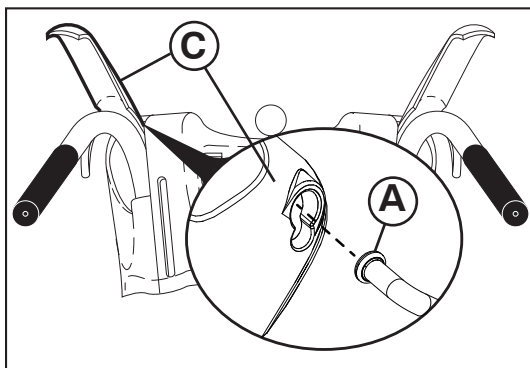
EE

Paigaldage veojagami juhthoova varras

Lumekoristajale on paigaldatud veojõukontrolli juhtkang varras (А).

1. Eemaldage plastikust kaablivits (В) kinnitades veojõukontrolli varda (А) pööraja klambri külge.
2. Paigutage kangi ülemine ots juhtpaneeli vasaku külje alla, lükake kangi alla ja sisestage kangi ülemine ots veojõukontrolli varda (С) auku. Kinnitage varras kohale seda allapoole surudes.

MÄRKUS: Rakendage kangi korra ja varras peaks kohale kinnituma.



LT

Traukos pavaros valdymo trauklės montavimas

Varančiosios pavaros valdymo trauklė montuojama prie sniego išmetimo įrenginio (А).

1. Nuimkite plastikinį spaustuką (В), kuris laiko varančiosios pavaros valdymo trauklę (А) prie sukamosios gembės.
2. Viršutiniu trauklės galu, esančiu kairėje valdymo skydelio pusėje, spauskite trauklę žemyn ir įstatykite viršutinį jos galą į skylę varančiosios pavaros valdymo svirtyje (С). Paspauskite trauklę žemyn, kad ji užsifiksuotų.

PASTABA. Kartą pajudinus svirtį trauklė turėtų užsifiksuoti.

LV

Vilces piedziņas regulēšanas stieņa uzstādīšana

Sniega tīrītājs ir aprīkots ar vilkmes piedziņas vadības stieni (А).

1. Noņemiet plastmasas žņaugu (В), kas nostiprina piedziņas vadības stieni (А) pie rotējošā mehānisma kronšteina.
2. Turiet stieņa augšējo galu zem vadības paneļa kreisās malas, bīdiet stieni uz leju un ievietojiet augšējo stieņa galu piedziņas vadības svirī (С). Iespiediet stieni paredzētajā vietā virzienā uz leju.

PIEZĪME. Piespiediet stieni vienu reizi; tam jānofiksējas paredzētajā vietā.

BG

Инсталиране на контролния лост на трансмисията

Прътът на механизма за управление на силовата предавка е монтиран на снегорината (А).

1. Свалете пластмасовата връзка (В), като обезопасите пръта на механизма за управление на силовата предавка (А) към скобата на ротатора.
2. С горен край на пръта позициониран под лявата страна на таблото за управление, натиснете лоста надолу и вкарайте горния край на пръта в отвора в лоста за управление на силовата предавка (С). Натиснете надолу пръта, докато се затвори с щракване на мястото си.

ЗАБЕЛЕЖКА: Задействайте лоста еднократно, при което прътът трябва да влезе с щракване на мястото си.

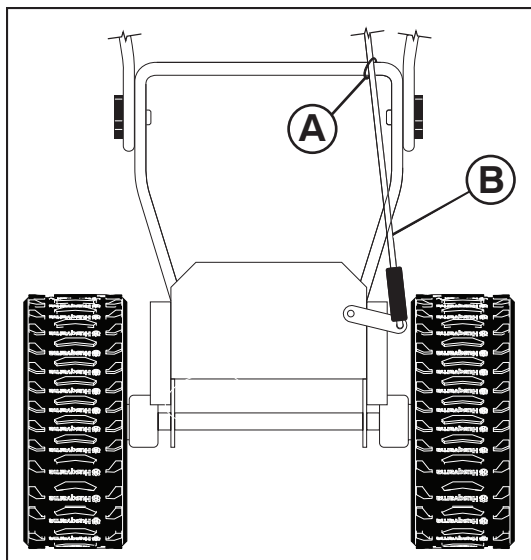
RO

Instalati biela pentru controlul comenzii de tractare

Bara de control a tracțiunii este instalată pe freza de zăpadă (А).

1. Înlăturați șnurul de plastic (В) care fixează bara de control a tracțiunii (А) de cadrul rotorului.
2. Cu capătul de sus al barei poziționat sub latura din stânga a panoului de comandă, împingeți bara în jos și introduceți capătul superior al barei în orificiul din maneta de control a sistemului de tracțiune (С). Introduceți bara în locașul său împingând-o în jos.

NOTĂ: Cuplați maneta o dată, iar bara ar trebui să intre în locașul său.



RU Установите рычаг управления шнеком

Рычаг управления желобом установлен на снегоборщике.

1. Снимите пластиковый хомут (А), крепящий рычаг управления шнеком (В) к нижней ручке.
2. Надавите на рычаг управления шнеком и расположите его верхний конец между металлической консолью и пластиковой крышкой консоли на правой ручке управления (С).
3. При ручке управления в поднятом положении вставьте конец рычага управления в паз этой ручки.

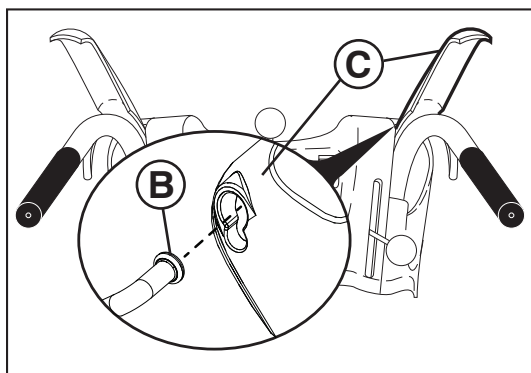
ПРИМЕЧАНИЕ: Нажмите на ручку, и рычаг защелкнется.

EE Paigaldage tühjendusteo juhthoova varras

Lumekoristajale on paigaldatud oherdi juhtkang.

1. Eemaldage plastikust kaablivits (А) kinnitades oherdikontrolli varda (В) alumise käepideme külge.
2. Lükake oherdikontrolli varrast alla ja viige varda ülemine ots parempoolse juhtkangi metallist konsooli ja plastikust konsoolikatte vahele (С).
3. Kui juhtkang on ülemises asendis, sisestage juhtvarda ots juhtkangi avasse.

MÄRKUS: Rakendage kangi korra ja varras peaks kohale kinnituma.



LT Sraigto valdymo trauklės montavimas

Sraigtinė valdymo trauklė montuojama ant sniego išmetimo įrenginio.

1. Nuimkite plastikinį spaustuką (А), kuris laiko sraigtinę valdymo trauklę (В) prie apatinės rankenos.
2. Paspauskite sraigtinę valdymo trauklę žemyn ir įstatykite viršutinį trauklės galą tarp metalinės konsolės ir plastikinio konsolės dangtelio, esančio ant dešinės valdymo svirties (С).
3. Pakėlę valdymo svirtį įstatykite valdymo trauklės galą į angą valdymo svirtyje.

PASTABA. Kartą pajudinus svirtį trauklė turėtų užsifiksuoti.

LV Svārpsta regulēšanas stieņa uzstādīšana

Svārpsta vadības stienis tagad ir uzstādīts uz sniega tīrītāja.

1. Noņemiet plastmasas žņaugu (А), kas nostiprina svārpsta vadības stieni (В) pie apakšējā roktura.
2. Piespiediet svārpsta vadības stieni un paceliet stieņa galu uz augšu starp metāla konsoli un plastmasas konsoles pārsegu pie vadības sviras (С).
3. Vadības svirai atrodoties paceltā stāvoklī, ievietojiet vadības stieņa galu vadības sviras atverē.

PIEZĪME. Piespiediet stieni vienu reizi; tam jānofiksējas paredzētajā vietā.

BG Монтиране на лоста за управление на шнека

Прътът на механизма за управление на шнека е монтиран на снегорина.

1. Свалете пластмасовата връзка (А), като обезопасите пръта на механизма за управление на шнека (В), за да спуснете ръчката.
2. Натиснете надолу пръта на механизма за управление на шнека и поставете горния му край между металната конзола и пластмасовия капак на конзолата при десния лост за управление (С).
3. С лост за управление във вдигнато положение вкарайте края на пръта за управление в отвора на лоста за управление.

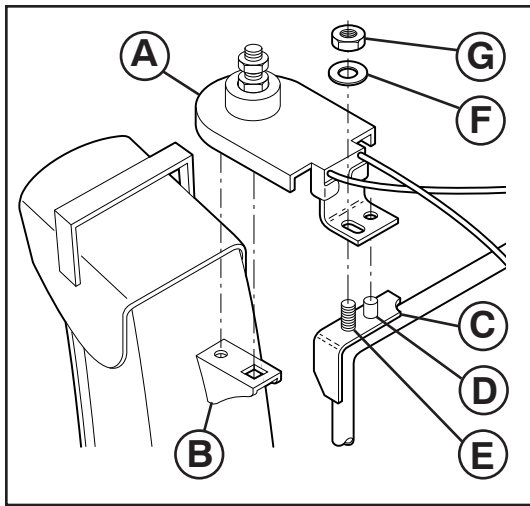
ЗАБЕЛЕЖКА: Задействайте лоста еднократно, при което прътът трябва да влезе с щракване на мястото си.

RO Instalati biela de control al forezei

Bara de control a melcului este instalată pe freza de zăpadă.

1. Înlăturați șnurul de plastic (А) care fixează bara de control a melcului (В) de mânerul inferior.
2. Împingeți în jos bara de control a melcului și aduceți capătul superior al tijei între consola de metal și capacul consolei de plastic de pe maneta de control din dreapta (С).
3. Cu maneta de control în poziție ridicată, introduceți capătul barei de control în fanta din maneta de control.

NOTĂ: Cuplați maneta o dată, iar bara ar trebui să intre în locașul său.



RU Установите выбрасыватель / головку выбрасывателя

ПРИМЕЧАНИЕ: Для установки выбрасывателя используется комбинированный гаечный ключ входящий в комплект.

1. Расположите канал выбрасывателя на предназначенном для него посадочном месте так чтобы окно выброса было направлено вперед снегоуборщика.
2. Расположите головку выбрасывателя (A) над кронштейном выбрасывателя (B). При необходимости поверните канал выбрасывателя так, чтобы отверстия не кронштейне совпали со шпилькой и квадратным выступом на головке.
3. С совмещенными головкой и кронштейном выбрасывателя оденьте головку на шпильку (C) и шпильку с резьбой (D) установочного кронштейна (E).
4. Оденьте шайбу 3/8" (F) и гайку (G) на шпильку с резьбой и тщательно затяните.

EE Paigaldage tühjendusrenn / renni pöörpea

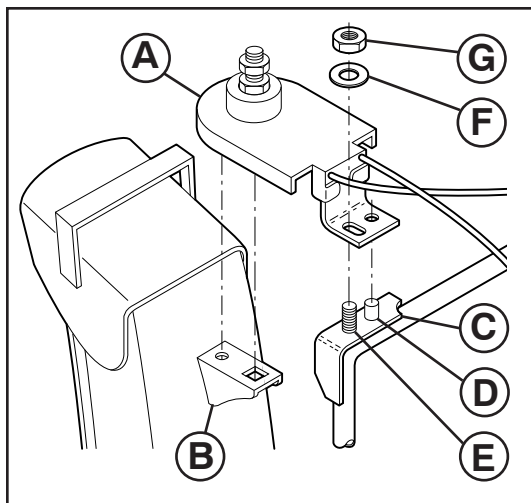
TÄHELEPANU: Renni pöörpea paigaldamiseks saate kasutada tööriistakotis olevat mitmeotstarbelist mutrivõtit.

1. Asetage tühjendusrenni komplekt rennipõhimiku peale, tühjendusava suunatuna lumepuhuri esiotsa poole.
2. Paigutage renni pöörpea (A) üle rennikonsooli (B). Vajadusel pöörake rennikomplekti, et seda otseks seada ja sisestage renni pöörpea alumisel poolel olevad tihvid rennikonsooli avadesse.
3. Kui renni pöörpea ja rennikonsool on kohakuti, paigutage renni pöörpea kinnituskonsooli (E) tihvtile (C) ja keermestatud tikkpoldile (D).
4. Paigaldage keermestatud tikkpoldile 3/8-tolline seib (F) ja lukustusmutter (G) ning keerake see kõvasti kinni.

LT Išmetimo vamzdžio / išmetimo vamzdžio sukimo įrenginio galvutės montavimas

PASTABA: Atsarginių detalių maišelyje pateiktas universalus veržliaraktis gali būti naudojamas išmetimo įrenginio galvutei montuoti.

1. Pastatykite išmetimo agregatą ant išmetimo angos viršaus pagrindo, išmetimo anga turi būti nukreipta į sniego valytuvo priekį.
2. Padėkite išmetimo vamzdžio sukimo įrenginio galvutę (A) ant išmetimo vamzdžio kronšteino (B). Jei reikia, sukite išmetimo agregatą, kad suderintumėte išmetimo vamzdžio sukimo įrenginio apatinėje pusėje esantį kvadratą ir kaištį su išmetimo vamzdžio kronšteine esančiomis skylėmis.
3. Suderinę išmetimo vamzdžio sukimo įrenginio galvutę ir išmetimo vamzdžio kronšteiną, pastatykite išmetimo vamzdžio sukimo įrenginio galvutę ant kaiščio (C) ir montavimo kronšteino (E) srieginio kaiščio (D).
4. Uždėkite 3/8" poveržlę (F) ir fiksuojančią veržlę (G) ant srieginio kaiščio ir tvirtai priveržkite.



LV Izvadīšanas teknes / teknes rotatora galviņas uzstādīšana

IEVĢROJIET: Dažādu uzgriežņu atslēgu, kas atrodas detaļu somiņā, var izmantot, lai uzstādītu teknes rotatora galviņu.

1. Novietojiet izvadīšanas teknes sastāvdaļas uz teknes pamatnes tā, lai izvadīšanas tekne būtu pavērsta pret sniega metēju.
2. Novietojiet teknes rotatora galviņu (A) pāri teknes balstenim (B). Nepieciešamības gadījumā, pagrieziet teknes sastāvdaļas tā, lai izlīdzinātu kvadrātu un piespriediet zem teknes rotatora galviņas ar atverēm tvertnes balstenī.
3. Kad teknes rotatora galviņa un teknes balstenis ir nocentrēti, novietojiet teknes rotatora galviņu uz tapas (C) un montāžas balsteņa (E) vītņoto statni (D).
4. Uzstādiet 3/8" blīvi (F) un kontruzgriezni (G) uz vītņotā statņa un cieši nostipriniet.

BG Инсталиране на ръкава/въртящата се глава за изхвърляне на сняг

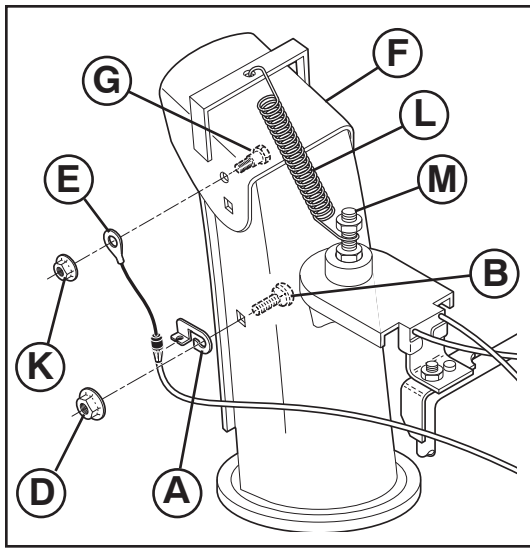
ЗАБЕЛЕЖКА: Мултифункционалният ключ, предоставен ви в торбата с инструменти, може да бъде използван за инсталиране на въртящата се глава на снегоизхвърлящия ръкав.

1. Поставете снегоизхвърлящия ръкав върху основата му с отвор, насочен към предната част на снегорина.
2. Поставете ротационната глава на ръкава (A) над вилката (B). При необходимост завъртете ръкава, за да изравните квадратчето и щифта на долната страна на ротационната глава с отворите във вилката на ръкава.
3. След като изравните ротационната глава и вилката, позиционирайте главата върху шпилката (C) и скобата (D) на монтажната вилка (E).
4. Монтирайте шайба с размер 3/8" (F), поставете гайката (G) на скобата и затегнете здраво.

RO Instalarea glisierii de evacuare/ capatul rotorului glisierii

NOTA: Cheia franceza multifunctionala furnizata in trusa de piese poate fi folosita pentru a instala capatul rotorului de evacuare.

1. Plasati asamblarea gurii de evacuare la varful bazei glisierii cu gura de evacuare catre partea dinainte a plugului de zapada.
2. Pozitionati capatul rotorului de evacuare (A) peste cadrul de evacuare (B). Daca e necesar, rotiti asamblarea gurii pentru a o alinia in unghi drept si tintuiti partea de dedesubt a capatului rotorului de evacuare de orificiile din cadrul de evacuare.
3. Odata ce capatul rotorului de evacuare si cadrul de evacuare sunt aliniate, pozitionati capatul rotorului de evacuare pe axa (C) si butonul cu filament (D) al cadrului de montare (E).
4. Instalati saiba 3/8" (F) si piulita de fixare (G) pe butonul cu filet si strangeti bine.



RU Установите устройство управления отражателем выбрасывателя

1. Установите кронштейн крепления троса управления (A) на канал выбрасывателя с помощью болта (B) и 5/16-18 гайки (D), как показано на рисунке. Тщательно затяните.
2. Установите конец кабеля (E) на отражатель (F) с помощью болта (G), и гайки 1/4-20 (K) как изображено на рисунке. Тщательно затяните. После затяжки наконечник троса будет свободно двигаться вокруг болта.
3. Закрепите пружину (L) между гайками на головке выбрасывателя (M) и в отверстии на отражателе, как показано на рисунке.

EE Paigaldage renni reflektori kaugjuhtimistross

1. Paigaldage trossikinnitus (A) tühjendusrennile kasutades ümarpeaga polti (B) ja 5/16-18 tollist lukustusmutrit (D) nagu joonisel näidatud. Keerake kõvasti kinni.
2. Paigaldage trossi otsik (E) renni deflektorile (F) kasutades pikk-keermega polti (G), ja 1/4-20-tollist lukustusmutrit nagu joonisel näidatud. Keerake kõvasti kinni. Trossi otsik jääb vabalt liikuvaks poldil.
3. Paigaldage vedruotsad (L) renni pöördpeal olevate kuuskantmutrite (M) vahele ja renni deflektori avasse vastavalt näidatule.

LT Išmetimo vamzdžio deflektoriaus distancinio valdymo montavimas

1. Montuokite distancinio kabelio kronšteiną (A) prie išmetimo vamzdžio su kvadratagalviu varžtu (B) ir 5/16-18 fiksuojančia poveržle (D), kaip parodyta. Tvirtai priveržkite.
2. Montuokite distancinio kabelio kilpelę (E) prie išmetimo vamzdžio deflektoriaus (F) pleištinio varžtu (G), ir 1/4-20 fiksuojančia poveržle (K), kaip parodyta. Tvirtai priveržkite. Laido kilpelė ant varžto su briaunuota galvute bus atlaisvinta.
3. Montuokite spyruoklių kablius (L) tarp šešiabriaunių veržlių (M) ant išmetimo vamzdžio sukimo įrenginio galvutės ir į išmetimo vamzdžio deflektoriaus skylę, kaip parodyta.

LV Uzstādiet teknes novirzītāja tālvadību

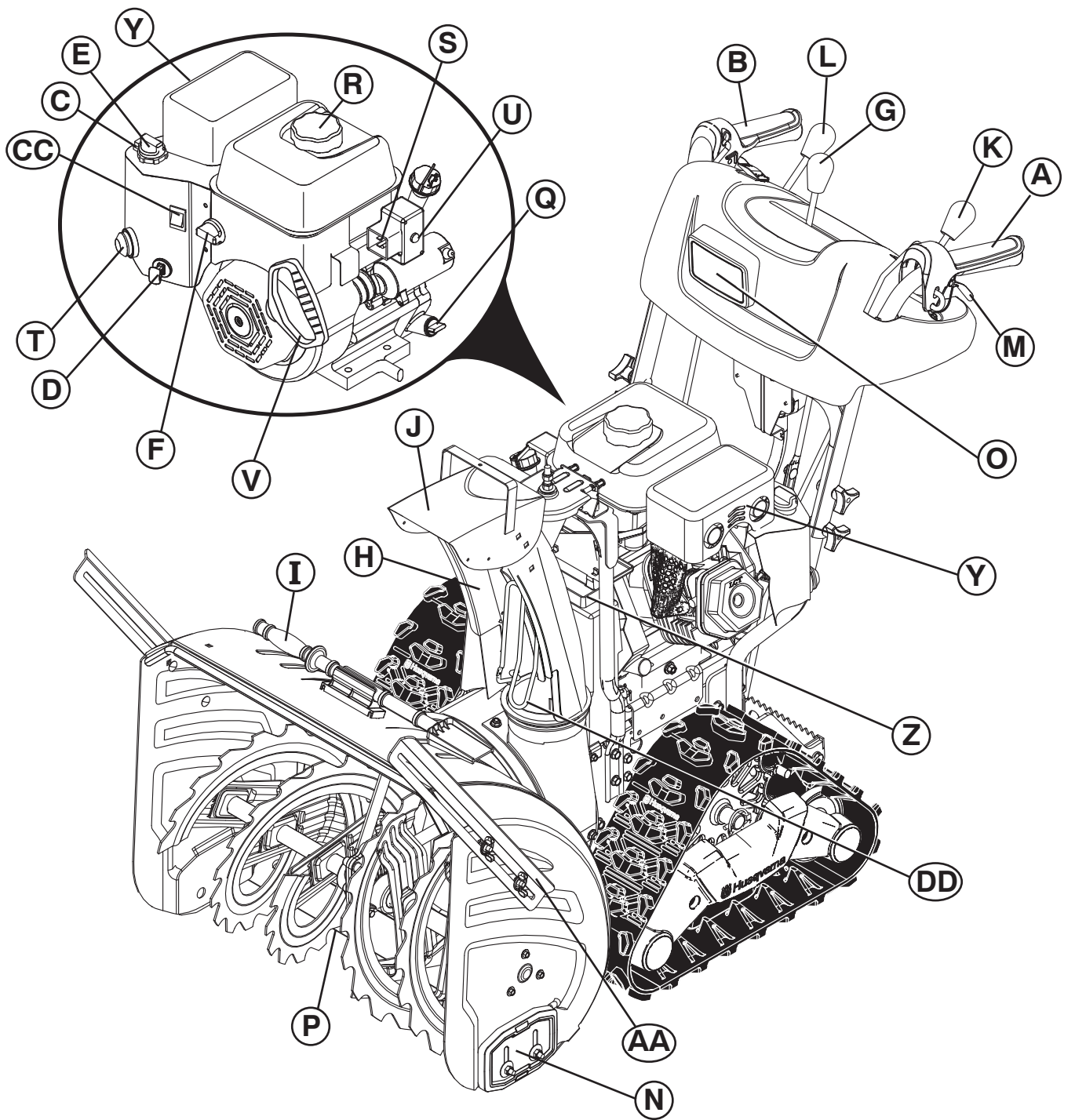
1. Uzstādiet tālvadības kabeļa balstus (A) pie izvades teknes ar iurbjamo skrūvi (B) un 5/16-18 kontruzgriezni (D), kā norādīts. Rūpīgi nostipriniet.
2. Uzstādiet tālvadības kabeļa cilpiņu (E) pie teknes novirzītāja (F) ar drošības skrūvi (G), un 1/4-20 kontruzgriezni (K), kā norādīts. Rūpīgi nostipriniet. Uz bultskrūves ar apcikli esošā troses cilpa būs brīva.
3. Uzstādiet atsperu aizīeres (L) starp sešstūru uzgriežņiem (M) uz teknes rotatora galviņas un teknes novirzītāja atverč, kā tas norādīts.

BG Монтирайте дистанционното управление на дефлектора на ръкава

1. Монтирайте вилката на управляващия кабел (A) към снегоизхвърлящия ръкав с носещ болт (B) и 5/16-18 самозатягаща се гайка (D), както е показано. Затегнете здраво.
2. Монтирайте муфата на управляващия кабел (E) към дефлектора на ръкава (F) с болт (G), и 1/4-20 самозатягаща се гайка (K), както е показано. Затегнете здраво.
3. Монтирайте куките на пружината (L) между шестограмната гайка (M) на въртящата се глава на ръкава и в отвора на дефлектора на ръкава, както е показано. Кабелното ухо ще бъде свързано подвижно на болта на рамото.

RO Instalarea telecomenzii pentru deviatorul de evacuare

1. Instalati cadrul pentru cablul izolat (A) la gura de evacuare folosind un bolt de sasiu (B) si 5/16-18 fixati piulita (D) dupa cum e indicat in schema. Strangeti bine.
2. Instalati capsa pentru cablu izolat (E) in deviatorul de evacuare (F) cu bolti (G), si 1/4-20 piulita de fixare (K) dupa cum e indicat in schema. Strangeti bine. Ochiul cablului nu trebuie să fie strâns pe șurubul cu guler, ci larg.
3. Instalati carligele cu resort (L) intre piulite hexagonale (M) pe capatul rotorului de evacuare si in orificiul din deviatorul de evacuare dupa cum e indicat in schema.





A. РЫЧАГ УПРАВЛЕНИЯ ПРИВОДОМ ТЯГИ
 B. РЫЧАГ УПРАВЛЕНИЯ ШНЕКОМ
 C. ВКЛЮЧЕНО-ВЫКЛЮЧЕНО ПЕРЕКЛЮЧАТЕЛЬ
 D. КЛЮЧ БЕЗОПАСНОГО ЗАПУСКА
 E. УПРАВЛЕНИЕ ВОЗДУШНОЙ ЗАСЛОНКОЙ
 F. КРАН ВЫКЛЮЧЕНИЯ ПОДАЧИ ТОПЛИВА
 G. РЫЧАГ УПРАВЛЕНИЯ ВЫБРОСОМ
 H. КАНАЛ ВЫБРАСЫВАТЕЛЯ
 I. ИНСТРУМЕНТА ДЛЯ ПРОЧИСТКИ

J. ОТРАЖАТЕЛЬ ВЫБРАСЫВАТЕЛЯ
 K. РЫЧАГ УПРАВЛЕНИЯ ОТРАЖАТЕЛЕМ
 L. РЫЧАГ УПРАВЛЕНИЯ СКОРОСТЬЮ
 M. РЫЧАГИ БЛОКИРОВКИ КОЛЕС
 N. НАПРАВЛЯЮЩИЕ САЛАЗКИ
 O. ОСВЕЩЕНИИ P. СКРЕБОК
 Q. КРЫШКА ЩУПА
 UРОВНЯ МАСЛА СО ЩУПОМ
 R. КРЫШКА ТОПЛИВНОГО БАКА
 S. РАЗЪЕМ ПОДСОЕДИНЕНИЯ КАБЕЛЯ
 T. ПРАЙМЕР

U. КНОПКА ЭЛЕКТРИЧЕСКОГО ЗАПУСКА
 V. РУЧКА СТАРТЕРА
 X. ЗАГЛУШКА СЛИВА МАСЛА
 Y. ГЛУШИТЕЛЬ
 Z. ЯЩИК ДЛЯ ИНСТРУМЕНТОВ
 AA. СНЕГОРЕЗЫ
 CC. УПРАВЛЕНИЕ ДРОССЕЛЬНОЙ ЗАСЛОНКОЙ
 DD. ЩИТОКВЫПУСКНОГОЖЕЛОБА



A. VEOAJAMI JUHTHOOB
 B. TÜHJENDUSTEO JUHTHOOB
 C. GAASIHOOB
 D. TURVASÜÜTEVÕTI
 E. KARBURAATORI ÕHUKLAPI JUHTSEADE
 F. KÜTUSESULGEKLAPP
 G. TÜHJENDUSRENNI JUHTKANG
 H. TÜHJENDUSRENN
 I. PUHASTUSTÕÕRIIST
 J. RENNI DEFLEKTOR

K. DEFLEKTORI KAUGJUHTIMISKANG
 L. SÕIDUKIIRUSE JUHTKANG
 M. SUUNA REGULEERIMISE PÄÄSTIKUD
 N. TUGIJALAS
 O. LATERNAD
 P. KRAAPERI PLAAT
 Q. MOOTORIÕLI TÄITEAVA
 KORK KOOS MÕÕTEVARDAGA
 R. BENSIINITÄITEAVA KORK
 S. ELEKTRIJUHTME PISTIK

T. KÜTUSERIKASTUSPUMP
 U. ELEKTRIKÄIVITUSNUPP
 V. KÄSISTARTERI KÄEPIDE
 X. ÕLITÜHJENDUSAVA KORK
 Y. SUMMUTI
 Z. TÕÕRIISTAKAST
 AA. HANGELÕIKUR
 CC. DROSSELREGULEERIMISE JUHTKANG
 DD. ŠAHTI KAITSE



A. TRAUKOS PAVAROS VALDYMO SVIRTELĖ
 B. SRAIGTO VALDYMO SVIRTIS
 C. RYKŠTĖ ON/OFF
 D. UŽDEGIMO RAKTELIS
 E. SKLENDĖS VALDYMAS
 F. DEGALŲ UŽSUKIMO SKLENDĖ
 G. IŠMETIMO VAMZDŽIO VALDYMO SVIRTELĖ
 H. IŠMETIMO VAMZDIS
 I. VALYMO ĮRANKIS

J. IŠMETIMO VAMZDŽIO DEFLEKTORIUS
 K. DEFLEKTORIAUS DISTANCINIO VALDYMO SVIRTELĖ
 L. VAŽIAVIMO GREIČIO VALDYMO SVIRTELĖ
 M. VALDYMO SPRAGTUKAI
 N. APSAUGINĖS PLOKŠTELĖS
 O. ŽIBINTAS
 P. GREMŽTUKO JUOSTA

Q. VARIKLIO ALYVOS DANGTELIS SU MATUOKLIU
 R. DEGALŲ PILDYMO DANGTELIS
 S. ELEKTROS KABELIO KIŠTUKAS
 T. SIURBLIUKAS
 U. ELEKTRINIO UŽVEDIMO MYGTUKAS
 V. UŽTRAUKIAMO STARTERIO RANKENĖLĖ

X. ALYVOS IŠLEIDIMO KAMŠTIS
 Y. DUSLINTUVAS
 Z. ĮRANKIŲ DĖŽĖ
 AA. PUSNIŲ PJOVIMO ĮRENGINYS
 CC. DROSELIO VALDYMAS
 DD. VAMZDELINĖ APSAUGA



A. VILCES PIEDZIŅAS VADĪBAS SVIRA
 B. URBĀJA VADĪBAS SVIRA
 C. SĒDZIS ON/OFF
 D. DROĪBAS AIZDEDZES ATSLĒGA
 E. DROSELES REGULĀTĀJS
 F. DEGVIELAS NOSLĒGĢANAS VĀRSTS
 G. IZVADĪĢANAS TEKNES VADĪBAS SVIRA
 H. IZVADĪĢANAS TEKNE
 I. TĪRĪĢANAS INSTRUMENTS
 J. TEKNES NOVIRZĪTĀJS

K. NOVIRZĪTĀJA TĀLVADĪBAS SVIRA
 L. PĀRNESUMU ĀTRUMA VADĪBAS SVIRA
 M. VADĪBAS SPRŪDI
 N. SLIECES
 O. GAISMA
 P. SKRĢPERA STIENIS
 Q. DZINĢJA EĢĢAS UZGALIS AR MĢRSTIENI
 R. BENZĪNA PILDĪTĀJA UZGALIS
 S. JAUDAS VADA KONTAKTS
 T. GRUNTĢJUMS

U. ELEKTRISKĀ STARTA POGA
 V. UZGRŪĢAMS STARTERA ROKTURIS
 X. EĢĢAS AIZBĀZNIS
 Y. SLĀPĢTĀJS
 Z. INSTRUMENTU KASTE
 AA. CAURSITĢNA FRĢZE
 CC. DROSEĢVĀRSTA VADĪTĀJS
 DD. IZVADES SARGS



A. ЛОСТ ЗА УПРАВЛЕНИЕ НА ТРАНСМИСИЯТА
 B. ЛОСТ ЗА УПРАВЛЕНИЕ НА ШНЕКА
 C. ТЪНКА ON/OFF
 D. БЕЗОПАСЕН КОНТАКТЕН КЛЮЧ
 E. МЕХАНИЗЪМ ЗА УПРАВЛЕНИЕ НА СМУКАЧА
 F. ГОРИВО-ИЗКЛЮЧВАТЕЛЕН КЛАПАН
 G. ЛОСТ ЗА УПРАВЛЕНИЕ НА СНЕГОИЗХВЪРЛЯЩИЯ РЪКАВ
 H. СНЕГОИЗХВЪРЛЯЩ РЪКАВ
 I. ПОЧИСТВАЩ ИНСТРУМЕНТ

J. ДЕФЛЕКТОР НА СНЕГОИЗХВЪРЛЯЩИЯ РЪКАВ
 K. ЛОСТ ЗА ДИСТАНЦИОННО УПРАВЛЕНИЕ НА ДЕФЛЕКТОРА
 L. ЛОСТ ЗА ОПРЕДЕЛЯНЕ СКОРОСТТА НА ДВИЖЕНИЕ
 M. ПАЛЦИ ЗА ЗАВИВАВНЕ
 N. ПЛЪЗГАЧ O. ФАР P. СКРЕПЕР
 Q. КАПАЧКА НА МАСЛОТО НА ДВИГАТЕЛЯ С ЩЕКА
 R. КАПАЧКА НА РЕЗЕРВОАРА
 S. ЩЕПСЕЛ НА ЗАХРАНВАЩ КАБЕЛ
 T. ОБОГАТИТЕЛ

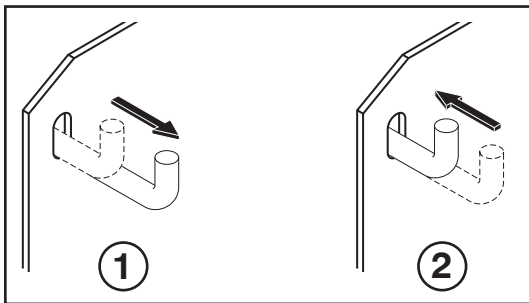
U. БУТОН НА ЕЛЕКТРИЧЕСКИЯ СТАРТЕР
 V. ДРЪЖКА НА ВЪЖЕНИЯ СТАРТЕР
 X. ПРОБКА ЗА ИЗТОЧВАНЕ НА МАСЛОТО
 Y. ШУМОЗАГЛУШИТЕЛ
 Z. КУТИЯ ЗА ИНСТРУМЕНТИ
 AA. РЕЗЕЦ ЗА ПРЕСПИ
 CC. МЕХАНИЗЪМ ЗА УПРАВЛЕНИЕ НА ДРОСЕЛНАТА КЛАПА
 DD. ПРЕДПАЗЕН КАПАК ЗА УЛЕЯ



A. PARGHIE DE CONTROL AL COMENZII DE TRACTARE
 B. PARGHIE DE CONTROL A FOREZEI
 C. BEȚIȘOR ON/OFF
 D. CHEIE DE CONTACT
 E. CONTROL OBTURARE
 F. VALVA DE OPRIRE A COMBUSTIBILULUI
 G. PARGHIE DE CONTROL AL GLISIEREI DE EVACUARE
 H. GLISIERA DE EVACUARE
 I. INSTRUMENT DE CURATARE

J. DEVIATOR DE EVACUARE
 K. PARGHIE DE CONTROL LA DISTANTA AL DEVIATORULUI
 L. MANETA DE CONTROL AL VITEZEI
 M. MENISMA DE DIRIJARE
 N. PLACUTA DE FRANA
 O. FAR
 P. BARA DE CURATARE
 Q. VALVA ULEI DE MOTOR CU JOJA
 R. VALVA ALIMENTARE BENZINA
 S. PRIZA CABLU ALIMENTARE ELECTRICA

T. INSTALATIE DE PRONIRE
 U. BUTON PORNIRE ELECTRICA
 V. MANER AL STARTERULUI RECOL
 X. PRIZA DE DRENAJ ULEI
 Y. AMORTIZOR
 Z. CUTIE CU UNELTE
 AA. FREZE DE TROIENE
 CC. CONTROL AL REGULATORULUI
 DD. APĂRĂTOAREA EVACUĂRII



RU

TRANSPORTIROVKA И РЕГУЛИРОВАНИЕ ВЫСОТЫ СНЕГОУБОРЩИКА

Транспортировка

При транспортировке снегоуборщика убедитесь, что передача выключена, поместив переключатель обгонной муфты в положение СВОБОДНОГО ХОДА, а фиксатор регулировки высоты - в положение РЕЖИМА ДЛЯ ТРАНСПОРТИРОВКИ.

- Вытяните переключатель обгонной муфты в положение СВОБОДНОГО ХОДА (1).
- Переведите регулятор высоты в РЕЖИМ ДЛЯ ТРАНСПОРТИРОВКИ (2).
- Чтобы снова включить передачу, задвиньте обратно переключатель.

Настройка регулирования высоты

Снегоуборщик имеет педальный механизм регулирования высоты.

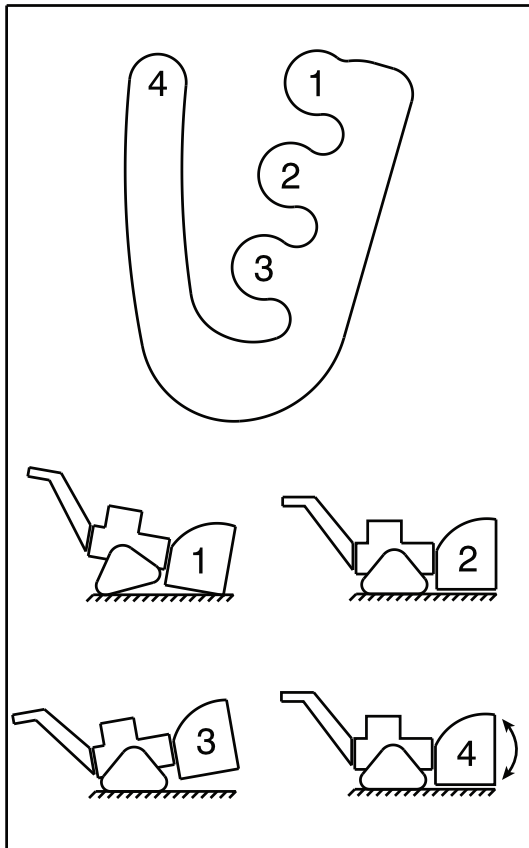
Существует четыре рабочие высоты

1. УТРАМБОВАННЫЙ СНЕГ
2. ОБЫЧНАЯ РАБОТА
3. ТРАНСПОРТИРОВКА
4. ТАЛАЯ МАССА

Для управления механизмом регулировки высоты нажмите ногой на педаль (А), наклоните установку, чтобы выровнять штифты до выбранной высоты и медленно отпустите педаль, пока штифты не примут желаемую настройку высоты.

ВНИМАНИЕ: Ваша модель снегоуборщика имеет расширительный масляный бак (В), который крепится к гидростатической трансмиссии. При эксплуатации снегоуборщика уровень масла поднимается в данном баке по мере нагревания масла и опускается по мере его охлаждения. Это обычное функционирование. Плановое техническое обслуживание не требует добавления масла в данный бак.

ПРИМЕЧАНИЕ. При получении нового изделия, которое еще не работало, уровень масла в расширительном баке может находиться на промежутке между дном бака и его верхом. После ввода в эксплуатацию уровень масла может упасть из-за удаления воздушных пузырей из маслопровода. Обычный уровень холодного масла находится возле дна бака. Не доливайте масло.



EE

LUMEFREESI TRANSPORTIMINE JA KÕRGUSE REGULEERIMINE

Transportimine

Lumefreesi transportimisel veenduge, et ülekanne oleks lahtiühendatud viies juhtkangi VABAKÄIGU asendisse ja kõrguse reguleerija oleks viidud asendisse TRANSPORDIASENDISSE.

- Tõmmake vabakäigu juhtkang VABAKÄIGU asendisse (1).
- Viige kõrguse reguleerija TRANSPORDI ASENDISSE (2).
- Ajami uuesti rakendamiseks, vajutage juhtkang tagasi sisse.

Kõrguse reguleerija

Lumefreesil on jalaga kontrollitav kõrguse reguleerimismehhanism.

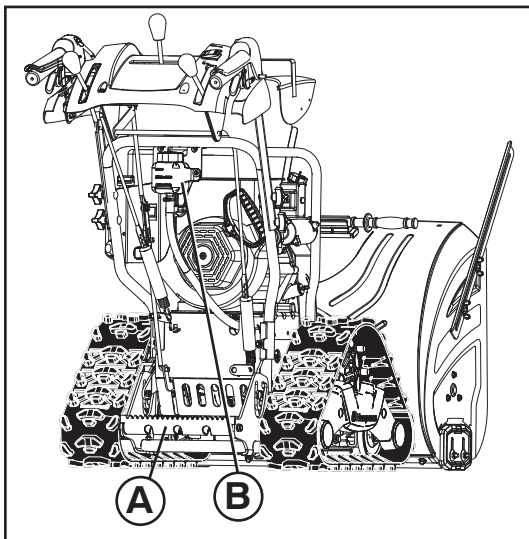
Kasutamiseks on neli kõrguse asendit

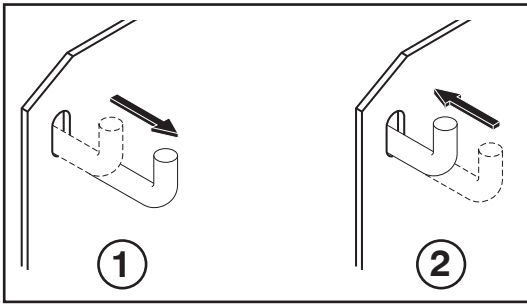
1. TIHKE LUMI
2. TAVAKASUTUS
3. TRANSPORT
4. RAKENDAMATA

Kõrguse reguleerimismehhanismi kasutamiseks vajutage jalaga pedaali (A), kallutage seadet joondamaks tihvti valitud kõrgusasendiga ja aeglaselt tõstke jalg pedaalilt kuni tihvtid on valitud kõrgusasendis.

TÄHTIS: Teie lumefreesil on õli paisupaak (B), mis on kinnitatud hüdrosstaatilise ajami külge. Lumefreesi kasutamisel tõuseb õli tase selles paagis õli temperatuuri kasvades ja alaneb õli temperatuuri vähenedes. See on tavaline. Sellesse paaki ei ole vaja regulaarse hoolduse käigus õli juurde valada.

MÄRKUS: Kui saate uue masina, mida pole kasutatud, võib paisupaagi õli tase olla kusagil paagi põhja ja paagi lae vahel. Pärast esialgset kasutamist võib õlitase langeda voolikutest väljunud õhu tõttu. Külmal on normaalne õlitase paagi põhja lähedal. Ärge lisage õli.





LT SNIEGO VALYTUVO TRANSPORTAVIMAS IR AUKŠČIO REGULIAVIMAS

Transportavimas

Transportuodami sniego valytuvą būtinai išjunkite transmisiją; laisvosios eigos movos valdiklį nustatykite į LAISVOSIOS EIGOS padėtį, aukščio reguliavimo valdiklį į TRANSPORTAVIMO REŽIMO padėtį.

- Traukdami ištraukite laisvosios eigos movos valdiklį į LAISVOSIOS EIGOS padėtį (1).
- Aukščio reguliavimo valdiklį nustatykite į TRANSPORTAVIMO REŽIMĄ (2).
- Kad įjungtumėte transmisiją, įstumkite valdiklį atgal.

Aukščio reguliavimas

Sniego valytuve yra įrengtas koja valdomas aukščio reguliavimo mechanizmas.

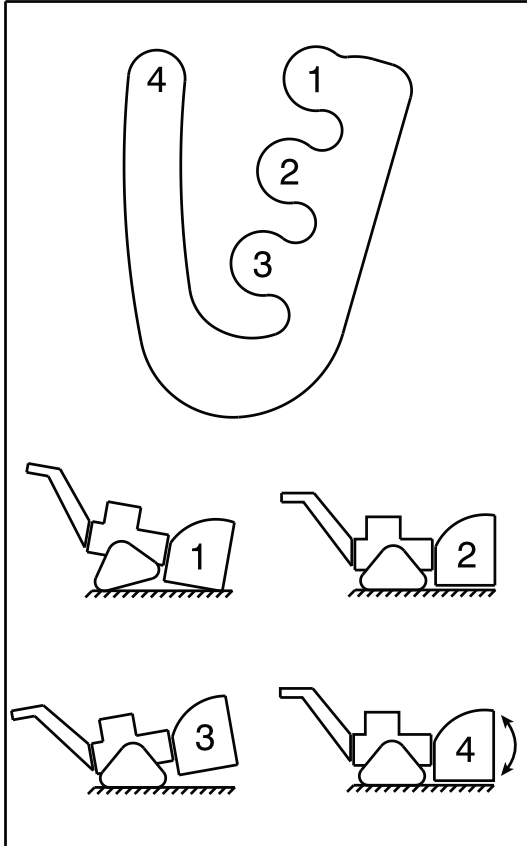
Gali būti naudojamos keturios aukščio padėtys

1. SUSPAUSTO SNIEGO
2. ĮPRASTINIO NAUDOJIMO
3. TRANSPORTAVIMO
4. KINTAMO AUKŠČIO

Jei norite nustatyti aukštį, koja paspauskite pedala (A), paverskite įrenginį, kad suderintumėte kaiščius su reikiama aukščio padėtimi, ir lėtai atleiskite pedala, kol kaiščiai įsistatys į reikiamą aukščio nustatymą.

SVARBU: jūsų turimo modelio sniego valytuve yra įrengtas alyvos išsiplėtimo bakas(B), kuris pritvirtintas prie hidrostatinės transmisijos bloko(žr.. Kai veikia sniego valytuvas, alyvai šylant jos lygis kyla ir ji teka į šį baką, alyvai atvėsus ji vėl subėga atgal. Tai įprastas veikimo reiškinys. Atliekant priežiūros darbus į šį baką alyvos pilti nereikia.

PASTABA. Kai gausite naują nenaudotą įrenginį, išsiplėtimo bakelyje esančios alyvos lygis gali būti maždaug tarp apatinės ir viršutinės bakelio dalies. Po pirmojo naudojimo alyvos lygis gali nukristi, nes iš alyvos linijos pasišalina oras. Įprastinis atvėsusios alyvos lygis yra maždaug ties apatine bakelio dalimi. Papildomai alyvos pilti nereikia.



LV SNIEGA TĪRĪTĀJA TRANSPORTĒŠANA UN AUGSTUMA REGULĒŠANA

Transportēšana

Transportējot sniega tīrītāju, atvienojiet transmisiju, iestatot tukšgaitas vadību TUKŠGAITAS stāvoklī un augstuma regulēšanas fiksatoru stāvoklī TRANSPORTĒŠANAS REŽĪMS.

- Pārbīdīet tukšgaitas vadību TUKŠGAITAS stāvoklī (1).
- Lestatiet augstumaregulējumu stāvoklī TRANSPORTĒŠANAS REŽĪMS(2).
- Lai atkārtoti izmantotu transmisiju, iebīdīet vadības sviru sviru atpakaļ.

Augstuma regulēšana

Jūsu sniega tīrītājs ir aprīkots ar augstuma regulēšanas mehānismu, ko var darbināt ar kāju.

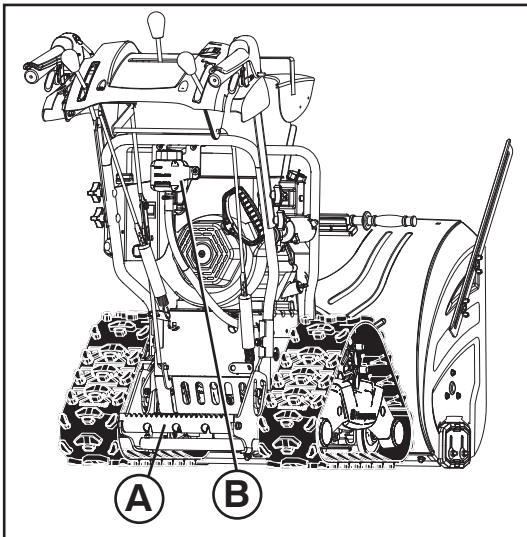
Ir pieejami četri augstuma stāvokļi

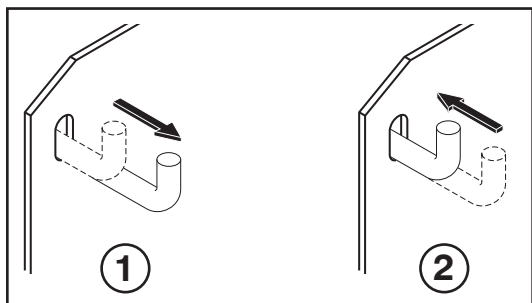
1. SNIEGA SANESUMS
2. PARASTA DARBĪBA
3. TRANSPORTĒŠANA
4. NESKAROT SNIEGU

Lai ar kāju vadītu augstuma regulēšanas mehānismu, nospiediet pedāli (A), sagāziet ierīci, lai nolīmeņotu tapas ar izvēlēto augstuma pozīciju un lēni atļaidiet pedāli, līdz tapas nofiksējas vajadzīgajā augstumā.

SVARĪGI: Jūsu sniega tīrītājs ir aprīkots ar eļļas izplešanās tvertni (B), kas piestiprināta hidrostatiskejai transmisijai. Lietojot sniega tīrītāju un eļļai sakarstot, eļļas līmenis šajā tvertnē paaugstināsies, bet atdzīstot — pazemināsies. Tā ir parastās darbības pazīme. Regulārās apkopes laikā šajā tvertnē eļļa nav jāpievieno.

PIEZĪME. Saņemot jaunu tīrītāju, kas vēl nav darbināts, eļļas līmenis izplešanās tvertnē var būt jebkur starp tvertnes apakšējo daļu un tuvu tvertnes augšpusei. Pēc pirmās darbināšanas eļļas līmenis var nokristies, izvadot eļļas kanālā esošos burbuļus. Parastais aukstas eļļas līmenis ir tuvu tvertnes apakšpusei. Nepapildiniet eļļu.





BG

РЕГУЛИРАНЕ НА ПОЛОЖЕНИЕТО ЗА ТРАНСПОРТИРАНЕ И НА ВИСОЧИНАТА НА СНЕГОРИНА

За транспортиране

При транспортиране на снегорина, непременно освободете трансмисията, като поставите инструмента за управление на свободен ход в положение за ДВИЖЕНИЕ НА СВОБОДЕН ХОД и фиксатора за регулиране на височината в положение РЕЖИМ ЗА ТРАНСПОРТИРАНЕ.

- Издърпайте навън инструмента за управление на свободния ход до положение за ДВИЖЕНИЕ на свободен ход (1).
- Настройте регулирането на височината на РЕЖИМ ЗА ТРАНСПОРТИРАНЕ (2).
- За да задействате отново трансмисията, върнете инструмента за управление обратно навътре.

Настройване на регулирането на височината

Снегоринът е оборудван с механизъм за регулиране на височината, който се управлява с крак.

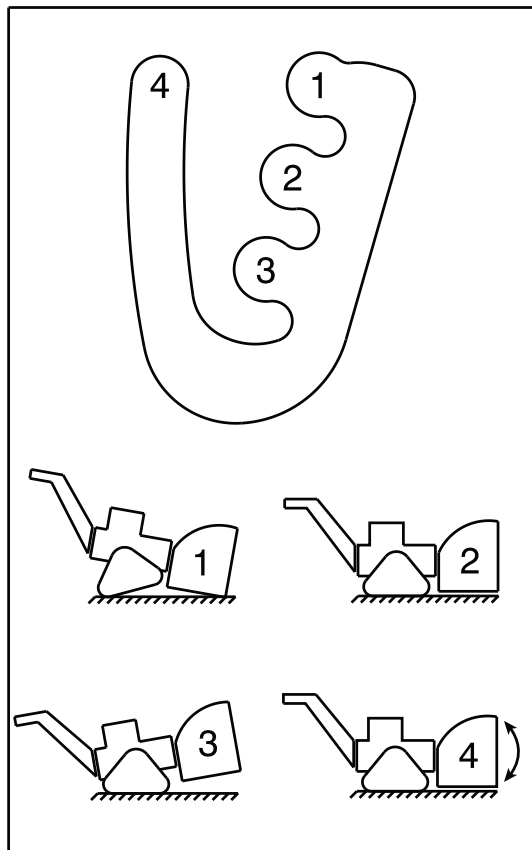
Съществуват четири работни положения за височината

1. ЗА УПЛЪТНЕН ЛЕД
2. ЗА НОРМАЛНА РАБОТА
3. ЗА ТРАНСПОРТИРАНЕ
4. ЗА ПЛВАЩ ЛЕД

За да задействате механизма за регулиране на височината с крак (A), натиснете педала, наклонете устройството, за да изравните щифтовете с избраното положение за височина, и бавно освободете натиска върху педала, докато щифтовете се наместват на желаната настройка за височина.

ВАЖНО: вашият модел снегорин е оборудван с разширителен резервоар за масло (B), прикачен към хидростатичната трансмисия. В процеса на работа на снегорина нивото на маслото в този резервоар се повишава, тъй като маслото се нагрива, и спада, когато маслото се охлажда. Това е нормално явление. Не се налага да добавяте масло в този резервоар като част от редовното техническо обслужване.

ЗАБЕЛЕЖКА: Когато получите нова машина, която не е била използвана, нивото на маслото в разширителния резервоар трябва да бъде между дъното и горната част на резервоара. След първоначалното пускане в експлоатация нивото на маслото може да спадне поради отстраняването на въздушните мехурчета в линията за масло. Нормалното ниво на студено масло е близо до дъното на резервоара. Не добавяйте допълнително масло.



RO

TRANSPORTUL ȘI REGLAREA ÎNĂLȚIMII FREZEI DE ZĂPADĂ

Pentru transport

Când transportați freza de zăpadă, aveți grijă să dezactivați transmisia punând maneta roții libere în poziția ROATĂ LIBERĂ și dispozitivul pentru reglarea înălțimii în poziția MOD TRANSPORT.

- Trageți maneta roții libere în poziția ROATĂ LIBERĂ (1).
- Puneți dispozitivul pentru reglarea înălțimii în MODUL TRANSPORT (2).
- Pentru a activa din nou transmisia, împingeți maneta înapoi.

Reglarea înălțimii

Freza dv. de zăpadă este echipată cu un mecanism de picior pentru reglarea înălțimii.

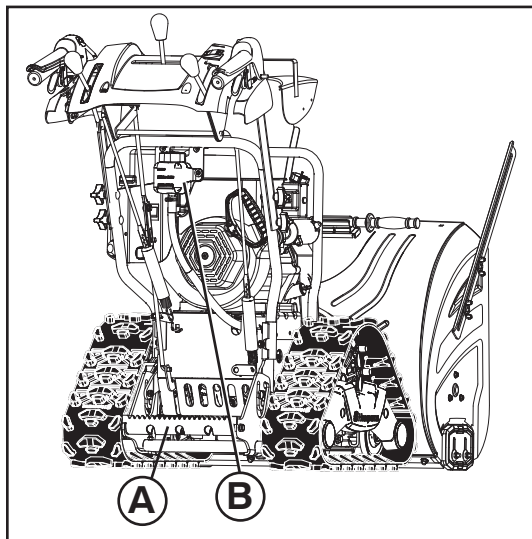
Există patru poziții pentru înălțimea de funcționare

1. ZĂPADĂ ÎNDESATĂ
2. FUNCȚIONARE NORMALĂ
3. TRANSPORT
4. FLOTANT

Pentru a acționa mecanismul de reglare a înălțimii, apăsați pe pedală (A) cu piciorul, înclinați mașina până când aliniați știfturile cu poziția pentru înălțimea necesară și ridicați încet piciorul, până când știfturile se angrenează în poziția pentru înălțimea dorită.

IMPORTANT: Modelul dv. de freză de zăpadă este echipat cu un vas de expansiune pentru ulei (B) montat pe transmisia hidrостatică. În timpul utilizării frezei de zăpadă, nivelul uleiului din acest vas va crește, când uleiul se încălzește, și va scădea când uleiul se răcește. Această este funcționarea normală. Nu trebuie să adăugați ulei în acest vas în cadrul operațiilor obișnuite de întreținere.

NOTĂ: Când primiți un aparat nou care nu a mai fost pus în funcțiune, nivelul de ulei din rezervorul de expansiune ar putea fi între cantitatea minimă pe fundul rezervorului și o cantitate aproape de gura rezervorului. După folosirea inițială, nivelul de ulei ar putea să scadă din cauza eliminării bulelor din linia de ulei. Nivelul normal cu uleiul rece este aproape de fundul rezervorului. Nu adăugați ulei suplimentar.



RU РАБОТА

Внимательно изучите назначение всех органов управления прежде чем заливать бензин и пытаться завести двигатель.

Остановка

ПРИВОД ТЯГИ

- Отпустите рычаг управления приводом тяги (А) для остановки движения вперед или назад снегоборщика.

ШНЕК

- Отпустите рычаг управления шнеком (В) чтобы остановить уборку снега.

ДВИГАТЕЛЬ

1. Установите рычаг управления заслонкой (С) в положение "STOP".
2. Выньте (не поворачивая) ключ безопасного запуска (D) чтобы избежать использование устройства посторонними.

ПРИМЕЧАНИЕ: Никогда не останавливайте двигатель используя заслонку (Е).

EE Kuidas lumepuhurit kasutada

Enne kütuse lisamist või mootori käivitamist **veenduge, et teate**, kuidas käsitseda kõiki juhtseadmeid.

Seiskamine

VEOAJAM

- Vabastage veoajami juhthoob (A), et peatada lumepuhuri edasi- ja tagasilükkumist.

TÜHJENDUSTIGU

- Vabastage tühjendusteo juhthoob (B), et lume väljapaiskamise peatada.

MOOTOR

1. Viige gaasihoob (C) seiskamisasendisse "STOP".
2. Eemaldage (ärge pöörake lihtsalt välja) turvasütevõti (D), et hoida ära volitamata kasutamist.

TÄHELEPANU: Ärge kunagi kasutage mootori seiskamiseks karburaatori õhuklappi (E).

LT Sniego valytuvo naudojimas

Prieš degalų pylimą ir variklio užvedimą, **žinokite, kaip** naudoti valdymo mechanizmus.

Sustabdymas

TRAUKOS PAVARA

- Atleiskite traukos pavaros valdymo svirtelę (A), kad sustabdytumėte sniego valytuvo judėjimą į priekį arba atgal.

SRAIGTAS

- Atleiskite sraigto valdymo svirtelę (B), norėdami sustabdyti sniego valymą.

VARIKLIS

1. Nustatykite droselio valdymo sklendę (C) į padėtį "STOP".
2. Išimkite (nesukite) uždegimo raktelį (D), kad apsisaugotumėte nuo atsitiktinio užvedimo.

PASTABA: Niekada nenaudokite droselio (E) norėdami sustabdyti variklį.

LV Kā lietot jūsu sniega metēju

Pirms iepildiet degvielu un mēģiniet iedarbināt motoru, **noskaidrojiet**, kā darbojās visas kontrolierīces.

Apstādināšana

VILCES PIEDZIŅA

- Atvienojiet vilces piedziņas vadības sviru (A), lai apstādinātu sniega metēja kustību uz priekšu vai atpakaļ.

SVĀRĀPSTS

- Atvienojiet urbja vadības sviru (B), lai apturētu sniega mešanu.

DZINČJS

1. Aizbīdīdīet drosed'vārsta vadītāju (C) līdz pozīcijai "STOP".
2. Aizbīdīdīet (negriezīet) drođības aizdedzes atslēgu (D), lai novērstu neatdāutu lietošanu.

IEVČROJĪET: Nekad nelīetojīet droseles regulčtāju (E), lai apturčtu dzīnčju.

BG Как да използвате вашия снегорин

Научете се как да работите с всички механизми за управление преди да заредите гориво и се опитате да запалите двигателя.

Да спирате

ТРАНСМИСИЯ

- Освободете лоста за управление на трансмисията (A), за да преустановите движението на снегорина на преден или заден ход.

ШНЕК

- Освободете лост за управление на шнека (B), за да спрете изхвърлянето на снега.

ДВИГАТЕЛ

1. Преместете механизма за управление на дроселната клапа (C) в стоп позиция.
2. Извадете (не завъртайте) безопасния контактен ключ (D) за предпазване от непозволена употреба.

ЗАБЕЛЕЖКА: Никогa не използвайте механизма за управление на смукача (E) за спиране на двигателя.

RO Cum sa folositi plugul de zapada

Invatati cum sa operati toate comenzile inainte de a alimenta cu combustibil sau de a incerca sa porniti motorul.

Oprire

COMANDA DE CONTROL

- Slabiti parghia de control al comenzii de tractare (A) pentru a opri inaintarea sau pentru a inversa directia plugului de zapada.

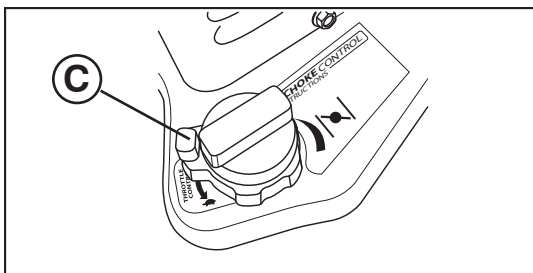
FOREZA

- Slabiti parghia de control al forezei (B) pentru a opri jetul de zapada.

MOTORUL

1. Pozitionati controlul regulatorului (C) in pozitia "STOP".
2. Scoateti (nu rasuciti) cheia de contact (D) pentru a preveni utilizarea neautorizata.

NOTA: Nu folositi niciodata obturarea (E) pentru a opri motorul.



RU Дроссельная заслонка (C)

Дроссельная заслонка располагается на двигателе. Всегда работайте снегоуборщиком при полностью открытой заслонке. Полностью открытая заслонка позволяет получить наилучший результат.

EE Gaasihoova (C) kasutamise

Gaasihoob paikneb mootoril. Lumepuhuriga töötades peab gaasihoob olema alati seatud täispööretele. Täisgaas tagab lumepuhuri parima jõudluse.

LT Droselio valdymas (C)

Droselio valdymas yra variklio viduje. Visada dirbkite su sniego valytuvu droseliuodami visu pajėgumu. Droseliuojant visu pajėgumu pasiekiami geriausi darbo sniego valytuvu rezultatai.

LV Drosedvārsta vadītāja lietošana (C)

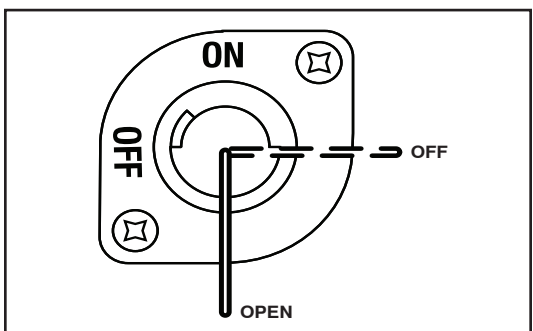
Drosedvārsta vadītājs atrodas uz dzinča. Vienmēr darbojoties ar sniega metēju, kad dzinčis ir ar pilnu drosedvārstu. Pilns drosedvārsts nodrošina vislabāko sniega metēja darbību.

BG Да използвате механизма за управление на дроселната клапа (C)

Механизмът за управление на дроселната клапа се намира на двигателя. Винаги управлявайте снегорина с двигател на пълна мощност. Пълната мощност спомага за оптимално функциониране на машината.

RO Folosirea controlului regulatorului (C)

Controlul regulatorului este localizat pe motor. Operati plugul de zapada numai la viteza maxima. Viteza maxima asigura actionarea optima a plugului de zapada.



RU Использование крана выключения подачи топлива (F)

Кран выключения подачи топлива находится на двигателе ниже бака для топлива. Во время работы двигателя кран должен всегда находиться в положении "OPEN".

EE Õhuklapi (F) kasutamise

Õhuklapp paikneb mootoril asuva kütusepaagi all. Lumepuhuriga töötamisel peab õhuklapp olema alati avatud asendis "OPEN".

LT Degalų uždarymo sklendė (F)

Degalų uždarymo sklendė yra po degalų baku variklyje. Visada dirbkite su sniego valytuvu nustatę degalų uždarymo sklendę į padėtį ATIDARYTA.

LV Degvielas noslīgšanas vārsta lietošana (F)

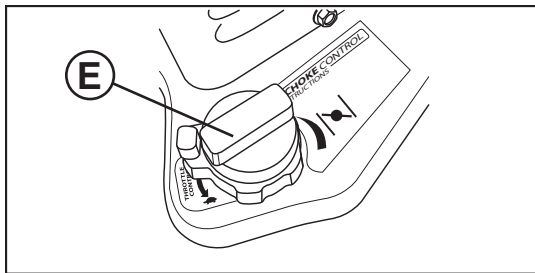
Degvielas noslīgšanas vārsts atrodas zem dzinča degvielas cisternas. Vienmēr darbojoties ar sniega metēju pārbaudiet, vai degvielas noslīgšanas vārsts atrodas "OPEN" pozīcijā.

BG Да използвате гориво-изключвателния клапан (F)

Гориво изключвателния клапан е разположен под резервоара за гориво върху двигателя. Винаги управлявайте снегорина при позиция на гориво-изключвателния клапан – "OPEN" (ОТВОРЕНА).

RO Folosirea valvei de oprire a combustibilului (F)

Valva de oprire a combustibilului este localizata sub rezervorul de combustibil al motorului. Operati intotdeauna plugul de zapada cu valva de oprire a combustibilului in pozitia "OPEN" (DESCHIS).



RU Воздушная заслонка (E)

Воздушная заслонка располагается на двигателе. Используйте воздушную заслонку для запуска холодного двигателя. Не используйте ее для запуска теплого двигателя.

- Для открытия заслонки поверните ее в положение "FULL". Для закрытия медленно поверните ручку по часовой стрелке в обратную сторону.

EE Õhuklapi Õhuklapp (E) kasutamine

Karburaatori õhuklapi reguleerimise juhtkang paikneb mootoril. Kasutage õhuklapikangi alati, kui käivitate külma mootorit. Ärge kasutage sooja mootori käivitamiseks.

- Õhuklapi lahtisurumiseks pöörake nuppu vastupäeva täisavatud seisundit näitavas asendisse "FULL". Kinnitõmbamiseks pöörake nuppu aeglaselt päripäeva.

LT Sklendės naudojimas (E)

Skvendės valdymo mechanizmas yra variklyje. Sklendę naudokite užvesdami šaltą variklį. Jos nenaudokite užvesdami šiltą variklį.

- Norėdami įjungti sklendę, pasukite rankenėlę prieš laikrodžio rodyklę į padėtį pilnai. Norėdami išjungti, lėtai sukite pagal laikrodžio rodyklę.

LV Droseles regulētāja lietošana (E)

Droseles regulētājs atrodas uz dzinča. Lietojiet droseles regulētāju katru reizi, kad iedarbināt aukstu dzinču. Neizmantojiet gadījumos, kad iedarbiniet siltu dzinču.

- Lai iedarbinātu droseļi, pagrieziet pogu pretī pulksteņa rādītāju virzienam līdz "FULL". Lai izslēgtu, lēnām grieziet pogu pulksteņa rādītāju virzienā.

BG Да използваме механизма за регулиране/управление/ на смукача (E)

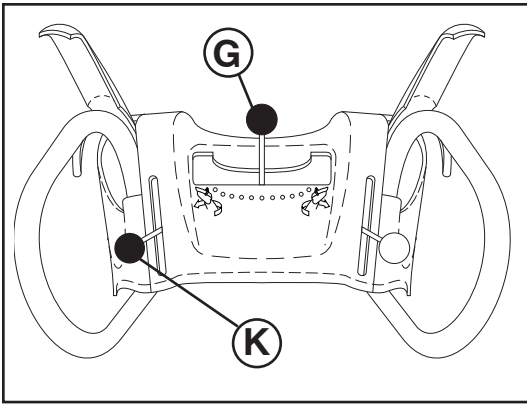
Механизмът за регулиране на смукача се намира на двигателя. Използвайте този механизъм винаги, когато стартирате двигателя студен. Никога не го използвайте, за да стартирате, когато двигателя е загрят.

- За да включите смукача, завъртете копчето в обратна посока на часовниковата стрелка към позиция "FULL" - "ПЪЛНО". Бавно завъртете копчето в посока на часовниковата стрелка за изключване на смукача.

RO Folosirea controlului obturarii (E)

Controlul obturarii este localizat pe motor. Folositi controlul obturarii cand porniti motorul rece. Nu il folositi pentru a porni motorul incalzit.

- Pentru a porni obturarea, intoarcati butonul in sens contrar acelor de ceasornic pana in pozitia "FULL" (COMPLET). Pentru a opri, intoarcati incet butonul in sensul acelor de ceasornic.



RU

Для управления выбросом снега

ПРЕДОСТЕЖДЕНИЕ: Снегоборщники имеют в своем устройстве вращающиеся части, которые могут нанести серьезные травмы как при прикосновении к ним, так и отброшенными предметами. Следите чтобы в рабочей зоне на протяжении всего времени с момента запуска двигателя не находились посторонние, дети и животные.

ПРЕДОСТЕЖДЕНИЕ: При забивании разгрузочной камеры или шнека загрузите двигатель и подождите, пока не останутся все подвижные компоненты. Используйте входящий в комплект поставки инструмент для чистки, чтобы устранить засор разгрузочной камеры и/или шнека. **НЕ ДЕЛАЙТЕ ЭТО РУКАМИ.**

НАПРАВЛЕНИЕ выбрасывания снега управляется рычагом управления выбросом (G).

- Для изменения направления выброса (H), нажмите на рычаг управления вниз и, перемещая его влево или вправо, задайте необходимое направление. Убедитесь, что пружины зафиксировали рычаг в выбранном положении.

ДАЛЬНОСТЬ выбрасывания снега управляется отражателем выброса (J). Устанавливая отражатель в нижнее положение, вы получаете минимальную дальность; по мере подъема отражателя дальность будет увеличиваться.

- Нажмите на рычаг управления отражателем (K) вниз и передвиньте рычаг вперед для перемещения отражателя вниз и уменьшения дальности выброса. При вытягивании рычага назад отражатель будет подниматься, и дальность выбрасывания снега увеличиваться. Убедитесь, что пружины зафиксировали рычаг в нужном положении.

EE Lume väljapaiskamise juhtimine

HOIATUS: Lumepuhuritel on katmata pöörlevad masinaosad, mis võivad põhjustada tõsiseid kehavigastusi kokkupuutel nende osadega või objektide tõttu, mida tühjendusrenni kaudu väljapaisatakse. Tagage, et tööpiirkonnas poleks alates käivitamisest kuni töö lõpetamiseni ühtegi inimest, väikeseid lapsi ega lemmikloomi.

HOIATUS: Juhul kui tühjendusrenn või tühjendustigu ummistuvad, lülitage mootor välja ja oodake kuni kõik liikuvad osad on peatunud. Kasutage renni ja/või teo puhastamiseks kaasasolevat tööriista, **MITTE OMA KÄSI!**

Lumeheitmise SUUNDA saab juhtida tühjendusrenni juhtkangi (G) kaudu.

- Tühjendusrenni asendi (H) muutmiseks suruge tühjendusrenni juhtkang alla ja liigutage kangi vasakule või paremale poole kuni soovitud asendi saavutamiseni. Veenduge, et kang tagastub ja lukustub soovitud asendisse.

Lumeheitmise KAUGUST juhitakse renni deflektori (J) asendi kaudu. Reguleerige deflektor madalale, et heita lund lähedale; reguleerige deflektor kõrgemale, et lund kaugemale heita.

- Vajutage deflektori kaugjuhtimiskang (K) alla, liigutage kangi ettepoole, et deflektorit madalamale reguleerida ja lumeheitekaugust vähendada. Deflektori kõrgemale paigutamiseks ja lumeheitekauguse suurendamiseks liigutage kangi tagasiasuunas. Veenduge, et kang tagastub ja lukustub soovitud asendisse.

LT Sniego išmetimo valdymas

PERSPĖJIMAS: Sniego valytuvai turi išsikišusias besisukančias dalis, prie kurių prisilietus galima sunkiai susižaloti; sužaloti gali ir per išmetimo vamzdį sviedžiami daiktai. Darbo su sniego valymo mašina vietoje visų laikų, atskaitant variklio paleidimą, neturi būti žmonių, mažų vaikų ir naminių gyvūnų.

PERSPĖJIMAS: Jei užsikemša išmetimo latakas arba sraigtas, išjunkite variklį ir palaukite, kol sustos visos besisukančios dalys. Pridedamu valymo įrankiu, **NE RANKOMIS**, išvalykite lataką ir (arba) sraigta.

KRYPTĄ, kuria valomas sniegas, valdo išmetimo vamzdžio valdymo svirtis (G).

- Norėdami pakeisti išmetimo vamzdžio padėtį (H), išmetimo vamzdžio valdymo svirtelį spauskite žemyn ir judinkite į kairę arba į dešinę pusę, kol išmetimo vamzdis bus nustatytas į norimą padėtį. Ąsitikinkite, kad svirtis grąž atgal ir užsifikuos į norimą padėtį.

ATSTUMAS, kuriuo sniegas yra išmetamas, yra reguliuojamas nustatant išmetimo vamzdžio deflektoriaus padėtį (J). Jei norite, kad sniegas būtų metamas netoli, deflektorių nustatykite žemiau; jei norite, kad sniegas būtų metamas toliau, deflektorių nustatykite aukščiau.

- Spauskite žemyn deflektoriaus valdymo svirtį (K) ir pastumkite svirtelį į prieką norėdami pažeminti deflektorių ir sumažinti atstumą. Norėdami pakelti deflektorių ir padidinti atstumą, pastumkite svirtelį atgal. Ąsitikinkite, kad svirtis sugrąžta atgal ir užsifikuoja į norimą padėtį.



Lai kontrolētu sniega izplūdi

BRĪDINĀJUMS: Sniega metņam ir rotējošas detaļas, un var gūt dažādus ievainojumus gan ar tām saskaroties, gan no materiāla, ko izmet pa izvadīšanas tekni. Uzmaniet, lai darbības laukumā nevienu brīdi, tai skaitā arī iedarbināšanas laikā, nebūtu neviena cilvēka, mazu bērnu un mājdzīvnieku.

BRĪDINĀJUMS: ja izvade vai gliemezis nosprostojas, izslēdziet dzinēju un uzgaidiet, līdz visas ritošās daļas tiek apturētas. Tīriet izvadi un/vai gliemezi NEVIS AR ROKĀM, bet gan lietojiet komplektācijā iekļauto tīrīšanas rīku.

VIRZIENU, kādā sniegs tiek mests, kontrolē izvadīšanas teknes vadības svira (G).

- Lai mainītu izvadīšanas teknes pozīciju (H), piespiediet izvadīšanas teknes vadības sviru un pabīdīet sviru pa kreisi vai pa labi, līdz tekne atrodas jums vēlamā pozīcijā. Pārliedziniet, ka svira atlec atpakaļ un nobloķējas vēlamajā pozīcijā.

ATTĀLUMU, kādā sniegs tiek mests, kontrolē ar teknes novirzītāju (J). Novietojiet novirzītāju zemu, lai sniegs kristu tuvāk; novietojiet novirzītāju augstāk, lai sniegs kristu tālāk.

- Piespiediet novirzītāja tālvadības VADĪBAS sviru (K) un aizbīdīet sviru uz priekšu, lai pazeminātu novirzītāju un samaziniet attālumu. Aizbīdīet sviru atpakaļ, lai paaugstinātu novirzītāju un palielinātu attālumu. Pārliedziniet, ka svira atlec atpakaļ un nobloķējas vēlamajā pozīcijā.



Как да управляваме изхвърлянето на събрания сняг

ПРЕДУПРЕЖДЕНИЕ: Снегорините имат непокрити въртящи елементи, които могат да доведат до сериозни травми и тежки наранявания при допир с тях или предметите, изхвърляни от снегоизхвърлящия ръкав. Бъдете уверени, че в района на действие на машината няма хора, малки деца или домашни животни през цялото време на функциониране на снегорина, включително и при запалване на мотора.

ПРЕДУПРЕЖДЕНИЕ: Ако изпускателният улей или шнека се запустат, изключете двигателя и изчакайте, докато спрат всички движещи се части. Използвайте доставения Ви инструмент за почистване, НЕ ВАШИТЕ РЪЦЕ, за да отпушите изпускателният улей и/или шнека.

ПОСОКАТА, в която трябва да бъде изхвърлян сняг се контролира от лоста за управление на снегоизхвърлящия ръкав (G).

- За да промените позицията на ръкава (H), натиснете надолу лоста и го придвижете наляво или надясно, докато ръкава застане в желаната от вас позиция. Уверете се, че лоста се е върнал нагоре и се заключва в желаната позиция.

ДИСТАНЦИЯТА на изхвърляне на сняг се контролира от позицията на дефлектора на снегоизхвърлящия ръкав (J). Насочете дефлектора надолу, за изхвърляне на сняг на близки разстояния или го поставете в по-висока позиция /по-нагоре/ за изхвърляне на сняг на по-далечно разстояние.

- Натиснете надолу лоста за дистанционно управление на дефлектора (K) и го преместете напред, за да наклоните надолу дефлектора и да намалите дистанцията. Дръпнете лоста назад, за да повдигнете дефлектора и увеличите дистанцията. Уверете се, че лоста се е върнал нагоре и се заключва в желаната позиция.



Controlul evacuării zăpezii

ATENȚIE: Plugurile de zapada prezintă piese rotative aflate la vedere care pot cauza rani severe la contact, ca și materialele aruncate prin gura de evacuare. Pastrati zona de lucru libera de accesul persoanelor, copiilor și animalelor, inclusive în momentul pornirii.

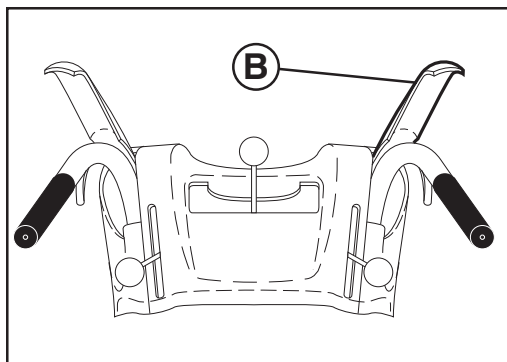
ATENȚIE: Dacă tubul de evacuare sau melcul se înfundă, opriți motorul și așteptați ca toate părțile aflate în mișcare să se oprească. Folosiți instrumentul pentru curățare furnizat, NU MĂINILE, pentru a desfundă tubul și/sau melcul.

DIRECTIA în care zapada trebuie aruncată este controlată de parghia de control al glisierii de evacuare (G).

- Pentru a schimba poziția gurii de evacuare (H), apăsați în jos parghia de control a gurii de evacuare și mutați parghia către stanga sau către dreapta până când gura este în poziția dorită. Asigurați-va că parghia revine înapoi și se fixează în poziția dorită.

DISTANTA la care zapada este aruncată este controlată de poziția deviator de evacuare (J). Reglați deviatorul jos pentru a arunca zapada la o distanță scurtă; reglați-l mai sus pentru a arunca zapada la distanțe mai mari.

- Apăsați în jos parghia de control la distanță al deviatorului (K) și mutați parghia înainte pentru a cobori deviatorul pentru a micșora distanța. Mutați parghia înapoi pentru a ridica deviatorul și pentru a mari distanța. Asigurați-va că parghia revine înapoi și rămâne în poziția dorită.



RU) Для выбрасывания снега

Вращение шнека управляется рычагом управления (B) расположенного на правой ручке.

- Нажмите на рычаг для включения шнека и начала работы.
- Отпустите рычаг для выключения режима уборки снега.

EE) Lume väljapaiskamine

Tühjendusteo pöörlemist juhitakse tühjendusteo juhtkangi (B) kaudu, mis paikneb parempoolsel käepidemel.

- Suruge tühjendusteo juhtkang vastu käepidet, et tigu aktiveerida ja lund välja paisata.
- Vabastage tühjendusteo juhtkang, et lume väljapaiskamine peatada.

LT) Sniego valymas

Sraigto sukimf reguliuoja sraigto valdymo svirtelė (B), esanti ant rankenos dešinės pusės.

- Spauskite sraigto valdymo svirtelė prie rankenos norėdami ájungti sraigtf sniegui valyti.
- Norėdami sustabdyti sniego valymf, atleiskite sraigto valdymo svirtelė.

LV) Lai mestu sniegu

Urbja rotāciju kontrolç urbja VADĪBAS svira (B), kas atrodas labās puses roktura.

- Piespiediet urbja VADĪBAS sviru pie roktura, lai iedarbinātu dzinçju un mestu sniegu.
- Atlaidiet urbja VADĪBAS sviru, lai sniega meðanu apturçtu.

BG) Как да изхвърляме снега

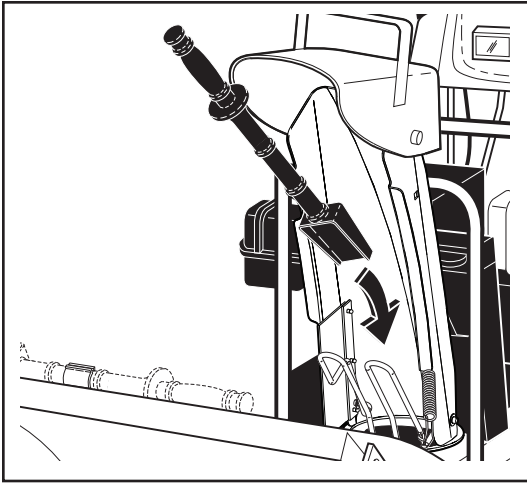
Въртенето на шнека се контролира от лост за управление на шнека (B), разположен на дясната ръкохватка.

- Стиснете лоста за контрол на шнека към ръкохватката, за да задвижите шнека и изхвърляте снега.
- Отпуснете лоста за контрол на шнека, за спиране на снегоизхвърлянето.

RO) Curatarea zapezii

Rotatia forezei e controlata prin parghia de control al forezei (B) situat pe manerul din dreapta.

- Apasati parghia de control al forezei pe maner pentru a porni foreza si a incepe sa curatati zapada.
- Dati drumul parghia de control al forezei pentru a opri curatarea zapezii.



RU

Использование инструмента для прочистки

В некоторых погодных условиях, разгрузочный желоб может забиться льдом и снегом. Используйте инструмент для прочистки для удаления этой закупорки.

⚠ При чистке, ремонте или осмотрах, убедитесь, что все органы управления отключены, и что шнек/импеллер и все подвижные части неподвижны. Отсоедините провод свечи зажигания и расположите его вдалеке от свечи зажигания во избежание случайного включения. Освободите рычаг управления шнеком и выключите двигатель.

- Снимите инструмент для чистки с его крепежного зажима.
- Извлеките инструмент для чистки из держателя. Наклоните щиток вперед, крепко возьмитесь за ручку, вставьте инструмент в выпускной желоб и поверните его, чтобы устранить закупорку. Убедитесь, что после чистки щиток установлен обратно в нормальное закрытое положение.

После удаления плотно слежавшегося снега, поместите инструмент для прочистки обратно на крепежный зажим, нажав им на зажим.

- Убедитесь, что разгрузочный желоб нацелен в безопасном направлении (в направлении выброса нет транспортных средств, зданий, людей или других предметов) перед тем, как перезапустить двигатель.
- Перезапустите двигатель, затем сожмите рычаг управления шнеком до рукоятки, чтобы очистить от снега корпус шнека и разгрузочный желоб.

EE

Puhastustööriista kasutamine

Teatud tingimustes võib tühjendusrenn ummistuda jää ja lume tõttu. Kasutage selle ummistuse likvideerimiseks puhastustööriista.

⚠ Puhastades, parandades või kontrollides veenduge alati, et kõik juhtkangid on vabastatud ning tühjendustigu/ tiivik ja kõik liikuvad osad on seiskunud. Ühendage lahti süüteküünla juhe ja hoidke seda süüteküünlast eemal, vältimaks juhuslikku käivitamist.

- Vabastage tühjendusteo juhtkang ja seisake mootor.
- Eemaldage puhastusvahend selle kinnitusklambrist. Kallutage kaitset ettepoole, hoidke vahendit käepidemest ja lükake ning keerake tööriista šahti ummistuse puhastamiseks. Veenduge, et kaitse oleks pärast puhastamist õigel kohal.

Kui kokkujäänud lumi on eemaldatud, pange puhastustööriist tagasi kinnitusklambrisse, surudes tööriista selle sisse.

- Enne mootori käivitamist veenduge, et tühjendusrenn on suunatud ohutusse suunda (mitte sõidukite, ehitiste, inimeste ega teiste objektide suunas).
- Käivitage uuesti mootor, pigistage tühjendusteo juhtkang vastu käepidet, et lund tühjendusteo korpusest ja tühjendusrennist eemaldada.

LT

Valymui skirto árankio naudojimas

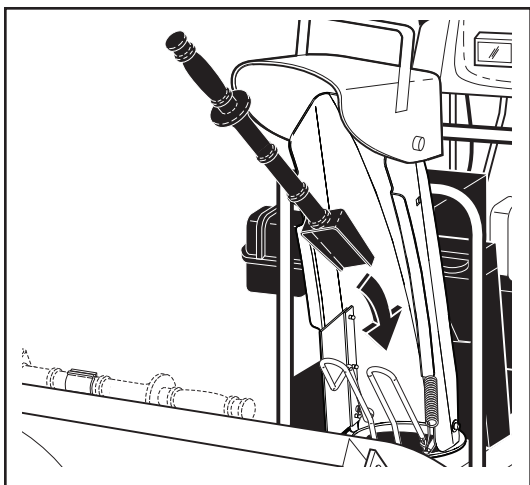
Esant tam tikroms oro sąlygoms, išmetimo vamzdis gali būti užkimštas ledu ir sniegu. Norėdami pašalinti kamštą, naudokite valymo áranká.

⚠ Atlikdami valymo, remonto arba patikros darbus ásitikinkite, kad visi valdymo mechanizmai yra iðjungti ir sraigto / sukimo árenginio judančios dalys sustojo. Atjunkite tvarkės laidá ir já padėkite taip, kad iðvengtumėte atsiktinio užvedimo.

- Atleiskite sraigto valdymo svirtelė ir iðjunkite variklá.
- Nuimkite valymo áranká nuo tvirtinamojo spaustuko. Palenkite apsaugá į priekį, tvirtai suimkite áranká už rankenos ir pa-traukite sukdami išmetimo vamzdžio link, kad atkimštumėte. Baigę valyti būtinai grážinkite apsaugas į įprastinę uždarymo padėtį.

Pašalinę sniego kamštą, áranká ástatykite atgal stumtelėdami á tvirtinimá.

- Prieð vėl užvesdami variklá ásitikinkite, kad išmetimo vamzdis yra nukreiptas saugia kryptimi (išmetimo kryptimi nėra transporto priemonių, pastatų, žmonių arba kitų objektų).
- Vėl paleiskite variklá, tada paspauskite sraigto valdymo svirtelė prie rankenos, kad iðvalytumėte sniegá ið sraigto korpuso ir išmetimo vamzdžio.



LV

Tīrīšanas līdzekļa lietošana

Noteiktos sniega apstākļos izvadīšanas tekne var aizsprostoties ar ledu un sniegu. Lietojiet tīrīšanas līdzekli, lai iztīrītu šo bloķējumu.

⚠ Kad tīriet, remontējiet vai pārbaudiet ierīci, pārbaudiet, vai visas kontrolierīces ir izslēgtas, un svārpsts/lāpstiņritenis un visas kustīgās daļas ir apstājušās. Atvienojiet aizdedzes sveces vadu un to novietojiet drodā attālumā no kontakta, lai novērstu nejaušu ierīces iedarbināšanu.

- Atlaidiet urbja vadības sviru un izslēdziet dzinēju.
- Izņemiet tīrīšanas rīku no turētāja. Nolieciet aizsargu uz priekšu, cieši satveriet rīka rokturi, ievietojiet rīku izvadē un pagrieziet to, lai novērstu aizsērējumu. Pārliecinieties, ka pēc tīrīšanas aizsargs tiek atgriezts sākotnējā stāvoklī.

Pēc tam, kad iesprūdušais sniegs ir iztīrīts, nolieciet tīrīšanas līdzekli iespraužot to saspraudz.

- Pirms dzinēja atkārtotas iedarbināšanas pārliecinieties, ka izvadīšanas tekne ir pagriezta drodā virzienā (tuvumā nav satiksmes līdzekļu, čuku, cilvēku vai citu objektu).
- Iedarbiniet vēlreiz dzinēju, piespiediet urbja vadības sviru rokturim, lai savāktu sniegu no urbja korpusa un izvadīšanas teknes.

BG

Как да използвате почистващия инструмент

При определени качества на снега, снегоизхвърлящия ръкав може да се задръсти с лед и сняг. Използвайте почистващия инструмент, за да го разблокирате.

⚠ Когато почиствате, ремонтирате или проверявате, се уверете, че всички контролни лостове са в неутрална позиция и шнека/ротора, както и всички движещи се части са спряли. Извадете кабели на запалителната свещ и го поставете на място, където няма пряк контакт със свещта.

- Освободете лоста за управление на шнека и изключете двигателя.
- Свалете инструмента за почистване от скобата, на която е монтиран. Наклонете предпазния капак напред, хванете здраво инструмента за дръжката и след като го сложите в улея за разтоварване, завъртете здраво, за да премахнете блокажа. Проверете дали сте върнали предпазния капак в нормалното му положение (затворен), след като приключите с почистването.

След като уплътнения сняг е премахнат, то върнете обратно почистващия инструмент на мястото му, като го притиснете срещу задържащата щипка.

- Уверете се, че преди рестартиране на двигателя, снегоизхвърлящият ръкав е насочен в безопасната посока, (където няма превозни средства, сгради, хора или други предмети и обекти намиращи се срещу посоката на изхвърляне на снега).
- Рестартирайте двигателя и стиснете контролния лост на шнека към ръкохватката, за да започнете да почиствате снега от кожата на шнека и снегоизхвърлящия ръкав.

RO

Folosirea instrumentului de curatare

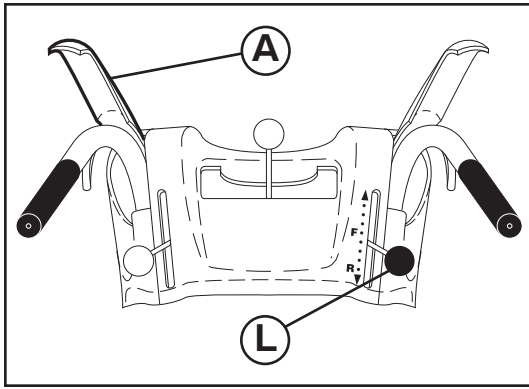
In anumite conditii de inzapezire, gura de evacuare se poate bloca cu gheata si zapada. Folositi instrumentul de curatare pentru a elimina acest blocaj.

⚠ Cand curatati, reparati sau inspectati, asigurati-va ca toate comenzile sunt oprite si ca foreza/rotorul si toate partile rotative sunt oprite. Deconectati firul de priza de aprindere prin scanteie si tineti-l departe de priza de aprindere prin scanteie pentru a preveni pornirea accidentala.

- Dati drumul parghiei de control al forezei si opriti motorul.
- Scoateți instrumentul pentru curățare din clema de fixare. Înclinați apărătoarea spre înainte, apucați bine instrumentul de mâner și împingeți-l în tubul de evacuare, răsucindu-l, pentru a îndepărta blocajul. Aveți grijă ca apărătoarea să revină la poziția sa normală, adică să fie închisă, după curățare.

Dupa ce blocajul de zapada a fost eliminat, asezati instrumentul de curatare inapoi in pensa de montare impingandu-l in pensa.

- Asigurati-va ca gura de evacuare este indreptata intr-o directie sigura (fara vehicule, cladiri, oameni, sau alte obiecte in preajma) inainte de a restarta motorul.
- Restartati motorul, apoi apasati parghia de control al forezei pe maner pentru a curata zapada din carcasa forezei si din gura de evacuare.



RU

Движение вперед и назад

ПРИВОД КОЛЕС, задание движения вперед и назад, управляется рычагом управления приводом тяги (A) расположенном на левой ручке.

- Нажмите на рычаг для включения движения снегоуборщика.
- Отпустите рычаг для прекращения движения вперед или назад.

СКОРОСТЬ и НАПРАВЛЕНИЕ движения контролируются рычагом управления скоростью (L).

- Переместите рычаг управления скоростью в желаемое положение ПОСЛЕ включения рычага управления фрикционным приводом.

ОСТОРОЖНО! Не двигайте рычаг управления скоростью при неработающем двигателе. Это может повредить снегоуборщик.

- Медленные скорости предназначены для более тяжелого снега а более быстрые – для легкого снега и транспортировки снегоуборщика. Рекомендуем начинать работу с низкой скорости пока вы не привыкнете к работе устройства.

ПРИМЕЧАНИЕ: При включении привода шнека и привода колес последний блокирует рычаг привода шнека во включенном положении. Это позволяет вам освободить правую руку и управлять выбросом снега без остановки работы.

EE

Edasi- ja tagasisuunas liikumine

VEOAJAM, edasi- ja tagasisuunas liikumist, juhitakse veoajami juhthoova (A) kaudu, mis paikneb vasakpoolsel käepidemel.

- Pigistage veoajami juhthooba vastu käepidet, et veosüsteemi ühendada.
- Vabastage veoajami juhthoob, et peatada lumepuhuri edasi- või tagasisuunalist liikumist.

SÕIDUKIIRUST ja SUUNDA juhitakse sõidukiiruse juhtkangi (L) kaudu.

- Viige kiiruse reguleerimise juhtkang soovitud asendisse PÄRAST veoajami juhthoova rakendamist.

ETTEVAATUST: Ärge liigutage kiiruse reguleerimise juhtkangi kui mootor ei tööta. See võib kahjustada lumefreesi.

- Aeglasemad kiirused on raskema lume korral kasutamiseks ja suuremaid kiirusi kasutatakse kergema lume tingimustes ja lumepuhuri transportimisel. Soovitav on kasutada madalamaid kiirusid, kuni te olete täielikult omandanud lumepuhuriga töötamise oskuse.

TÄHELEPANU: Kui ühendatud on nii veoajami kui ka tühjendusteo juhthoovad, lukustab veoajami juhthoob tühjendusteo juhthoova aktiveeritud asendisse. See võimaldab teil parema käe käepidemelt eemaldada ja reguleerida tühjendusrenni suunda ilma lume väljapaiskamist peatamata.

LT

Važiavimas á prieká arba atgal

SAVAEIGIS sniego valytuvo judėjimas á prieká arba atgal yra valdomas traukos pavaros valdymo svirtelė (A), esančia ant kairiosios pusės rankenos.

- Spauskite sraigto valdymo svirtelė prie rankenos norėdami ájungti važiavimo sistemą.
- Atleiskite traukos pavaros valdymo svirtelė norėdami sustabdyti sniego valytuvo judėjimą á prieká arba atgal.

GREITIS ir KRYPTIS yra valdomi pavaros greičio valdymo svirtelė (L).

- Pastumkite greičio valdymo svirtį į reikiamą padėtį PO TO, kai aktyvinsite varančiosios pavaros valdymo svirtį.

DĖMESIO! Greičio valdymo svirtį galima judinti tik įjungus variklį. Priešingu atveju gali būti sugadintas sniego valytuvas.

- Lėtesnis greitis tinka dideliame sniego kiekiui valyti, didesnis greitis naudojamas valant mažesnius sniego kiekius, taip pat transportuojant mašiną. Su sniego valytuvu patartina dirbti lėtesniu greičiu, kol nesate visiškai susipažinę su jo veikimu.

PASTABA: Kai yra ájungtos kartu ir traukos pavara, ir sraigto valdymo svirtelės, traukos pavaros valdymo svirtelė užfiksuos sraigto valdymo svirtelė ájungtoje padėtyje. Tai atlaisvins dedinę ranką nuo rankenos ir leis reguliuoti išmetimo vamzdį reikiama kryptimi nepertraukiant sniego valymo darbo.



Lai pārvietotos un priekdu un atpakač

PAĢĢĀJĢJU, sniega metčja kustību uz priekdu un atpakač, kontrolč vilces piedziņas vadības svira (A), kas atrodas uz kreisās puses roktura.

- Piespiediet vilces piedziņas vadības sviru pie roktura, lai iedarbinātu piedziņas sistčmu.
- Atlaidiet vilces piedziņas vadības sviru, lai apturčtu sniega metčja kustību uz priekdu vai atpakač.

ĀTRUMU un VIRZIENU kontrolč pārneseumu ātruma vadības svira (L).

- Pārvietojiet ātruma regulēšanas sviru vajadzīgajā stāvoklī PĒC piedziņas vadības sviras pārvietošanas.

Uzmanību! Nepārvietojiet ātruma regulēšanas sviru, ja dzinējs nedarbojas. Tādējādi var tikt sabojāts sniega tīrītājs.

- Zemākie ātrumi ir paredzēti smagākam sniegam, bet augstākie ātrumi ir vieglākam sniegam un sniega metčja transportčšanai. Iesakām braukt ar zemāku ātrumu līdz brīdim, kad pilnībā apgūstat sniega metčju.

IEVĒROJIET: Kad abas – vilces piedziņas un urbja vadības sviras ir iedarbinātas, vilces piedziņas vadības svira bločs urbja vadības sviru ieslēgtā pozīcijā. Tas d'aus jums noņemt labo roku no roktura un noregulčt izvadīšanas teknes virzienu nepārtraucot sniega mešanas procesu.



Как да се движите напред и назад

Самоходното придвижване на снегорина напред и назад се контролира, чрез лоста за управление на трансмисията (A), разположен на лявата ръкохватка.

- Стиснете лоста за управление на трансмисията към ръкохватката, за да включите трансмисията.
- Освободете лоста, за да спрете придвижването на снегорина напред или назад.

СКОРОСТТА и ПОСОКАТА се контролират от лоста за определяне на скоростта на движение (L).

- Преместете лоста за управление на скоростта в желаното положение СЛЕД като включите лоста за управление на силовата предавка.

ВНИМАНИЕ: Не премествайте лоста за управление на скоростта, ако двигателят не работи. Това може да доведе до повреда на снегорина.

- По-ниските скорости са за по-тежък сняг, а по-високите се използват, когато снега е по-лек и за транспортиране на снегорина. Перорччително е да се използват по-ниските скорости, докато свикнете да работите със снегорина добре.

ЗАБЕЛЕЖКА: Когато са включени едновременно трансмисията и шнека, тогава лоста за контрол на трансмисията заключва лоста за контрол на шнека в работно положение. Това ще ви позволи да отпуснете дясната ръкохватка и да освободите дясната си ръка с която да променяте посоката на изхвърляне на снега от ръкава, без да прекъсвате процеса на снепочистване.



Inaintarea si marsarierul

AUTO-PROPULSAREA, inaintarea si marsarierul plugului de zapada, sunt controlate prin parghia de control al comenzii de tractare (A) situat pe manerul din stanga.

- Apasati parghia de control al comenzii de tractare pe maner pentru a porni sistemul de conducere.
- Dati drumul parghiei de control al comenzii de tractare pentru a opri inaintarea sau marsarierul plugului de zapada.

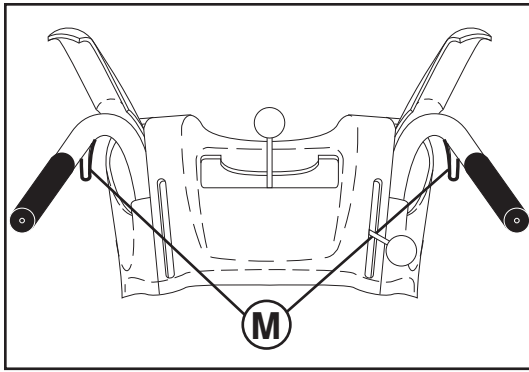
VITEZA si DIRECTIA sunt controlate de parghia de control al vitezei de conducere (L).

- Deplasați maneta pentru controlul vitezei pe poziția dorită DUPĂ ce ați acționat maneta pentru controlul tracțiunii.

ATENȚIE: Nu deplasați maneta pentru controlul vitezei dacă motorul nu este în funcțiune. Freza de zăpadă se poate deteriora.

- Vitezele mici sunt pentru troienele mari de zapada iar vitezele mari sunt pentru cantitati de zapada mici si pentru transportarea plugului de zapada. Este recomandat sa folositi o viteza mica pana cand va familiarizati cu operatiunea efectuata cu plugul de zapada.

NOTA: Cand atāt parghia pentru comanda de tractare cat si parghiile de control al forezei sunt pornite, parghia de control al comenzii de tractare va bloca parghiile de control al forezei in pozitia 'pornit'. Acest lucru va va permite sa va eliberati mana dreapta de pe maner si sa ajustati directia gurii de evacuare fara a intrerupe procesul de curatare a zapezii.



RU Управление блокировкой колес

Рулевые рычаги используются в качестве поддержки для рулевого управления снегоборщиком. Рычаги расположены снизу каждой ручки. При нажатии на рычаг он отключает гусеничную тягу с соответствующей стороны снегоборщика и позволяет ему повернуть в данном направлении.

- Для поворота налево – нажмите левый рычаг.
- Для поворота направо – нажмите правый рычаг.

EE Roolivõimenduse kasutamine

Keeramispäästikuid kasutatakse lumefreesi juhtimise abistamiseks. Päästikud asuvad mõlema käepideme all. Kui päästikut vajutatakse, vabastab see lumefreesi ühe poole roomiku ajami ja võimaldab teil selles suunas keerata.

- Vasakule pööramiseks pigistage vastu käepidet vasakpoolne päästik.
- Paremale pööramiseks pigistage vastu käepidet parempoolne päästik.

LT Valdymas su stiprintuvu

Valdymo spragtukai (M) yra naudojami, kad palengvintų sniego valytuvo valdymą. Spragtukai yra po kiekvieno rankenėlės. Suspaudus spragtuką, jis išjungia varantąją ratą toje sniego valytuvo pusėje ir leidžia pasukti ta kryptimi.

- Norėdami pasukti á kairė – suspauskite kairės pusės spragtuką.
- Norėdami pasukti á dešinę – suspauskite dešinės pusės spragtuką.

LV Dzinča vadīšana

Lai atvieglotu sniega tīrītāja vadību, tiek izmantoti stūres palaidēji. Palaidēji atrodas katrā roktura apakšpusē. Saspiežot palaidēju, tiek atvienota konkrētās sniega tīrītāja puses kāpurķēdes piedziņa, tādējādi ļaujot pagriezties šajā virzienā.

- Lai pagrieztos pa kreisi – piespiediet kreisās puses sprūdu.
- Lai pagrieztos pa labi – piespiediet labās puses sprūdu.

BG Как да завивате в движение.

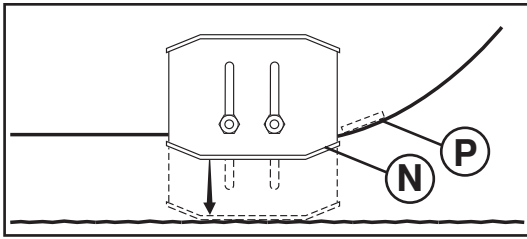
Управлението на снегорина се подпомага от управляващи палци. Палците са разположени от долната страна на всяка ръчка. При натискане на палец се освобождава веригата от съответната страна на снегорина, което му позволява да завие в тази посока.

- За да завиете наляво – натиснете левия палец.
- За да завиете надясно – натиснете десния палец.

RO Operatiunea de dirijare electrica

Manetele de comandă ale direcției se folosesc pentru a vă ajuta la manevrarea frezei de zăpadă. Manetele de comandă se găsesc pe partea inferioară a fiecărui mâner. Când o manetă este apăsată, dezactivează șenila de pe latura respectivă a frezei de zăpadă și îi permite acesteia să vireze în acea direcție.

- Pentru a vira la stanga – apăsați mecanismul din partea stanga.
- Pentru a vira la dreapta – apăsați mecanismul din partea dreapta.



RU

Регулировка направляющих салазок (N)

ПРИМЕЧАНИЕ: Для регулировки можно использовать гаечный ключ, входящий в набор.

Направляющие салазки (N) расположены с обеих сторон кожуха шнека и определяют зазор между скребком (P) и поверхностью. Устанавливайте салазки на одинаковую высоту, исходя из особенностей очищаемой от снега поверхности. Для чистки снега в нормальных условиях, таких как мощеные дороги или тротуары, установите салазки на максимальную высоту (минимальный зазор между скребком и поверхностью), что будет соответствовать зазору в 3 мм (1/8"). Используйте среднее положение, если поверхность имеет неровности.

ПРИМЕЧАНИЕ: Не рекомендуется использовать снегоборщик на гравийных или каменных поверхностях. Камни с таких поверхностей могут легко быть выброшены снегоборщиком, что может стать причиной серьезных травм, а также ущерба нанесенного имуществу или самому устройству.

- Если все-таки приходится убирать снег с гравийных поверхностей, будьте предельно осторожны и устанавливайте салазки в самое низкое положение (максимальный зазор между скребком и поверхностью).

1. Заглушите двигатель и подождите пока все движущиеся части остановятся.
2. Отрегулируйте салазки ослабив гайку 13 мм (1/2"), а затем установив салазки в необходимое положение. Убедитесь что салазки слева и справа установлены на одинаковую высоту. Затяните гайку.

EE

Tugijalaste (N) reguleerimine

TÄHELEPANU: Te saate tugijalaseid reguleerida tööriistakotis oleva mutrivõtme abil.

Tugijalased (N) paiknevad tühendusteo korpuse mõlemal küljel ja reguleerivad vahemikku kraaperi plaadi (P) ja maapinna vahel. Reguleerige jalased ühtlaselt õigele kõrgusele vastavalt käesoleva hetke pinnatingimustele. Lume eemaldamiseks tavalistes tingimustes, näiteks sillutatud sissesõiduteedel või kõnniteedel, paigaldage jalased kõrgeimasse asendisse (madalaim kraaperi vahekõrgus), jätmaks 3 mm-st (1,8-tollist) vahekõrgust kraaperi plaadi ja maapinna vahele. Kasutage keskmist asendit, kui puhastatav pind on ebatasane.

TÄHELEPANU: Lumepuhuriga pole soovitatud töötada killustikulistel või kivistel pindadel. Sellised osised nagu killustik, kivid ja muu praht võib kergesti sattuda masinasse ja tiivik paiskab selle välja, mille tulemuseks võivad olla tõsiseid kehavigastused, omandite või lumepuhuri kahjustamine.

- Kui lumepuhuriga tuleb minna üle killustikupindade, olge eriti ettevaatlik ja veenduge, et tugijalased on reguleeritud madalaimasse asendisse (kõrgeim kraaperi kõrgusvahemik).

1. Seisake mootor ja oodake, kuni liikuvad masinaosad seiskuvad.
2. Reguleerige jalaseid, keerates lahti vaid tagumise 13 mm kuuskantmutri ja liigutades jalase seejärel soovitud asendisse. Veenduge, et mõlemad jalased on ühtlaselt reguleeritud. Keerake kõvasti kinni.

LT

Apsauginiř plokđteliř reguliavimas (N)

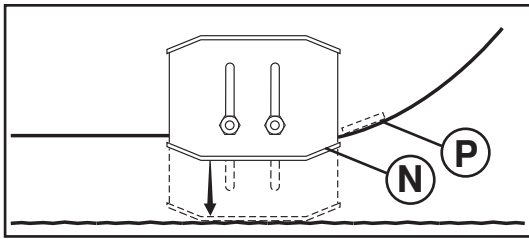
PASTABA: Detaliř maiđelyje pateiktas veržliaraktis gali būti naudojamas apsauginėms plokđtelėms reguliuoti.

Apsauginė plokđtelė (N) yra ant abiejų sraigto korpuso pusių ir reguliuoja tarpą tarp gremžtuko juostos (P) ir žemės paviršiaus. Reguliokite apsaugines plokđteles iki tinkamo aukđčio pagal esamas paviršiaus slygas. Valydami sniegą normaliomis slygomis nuo grąstų kelių arba šaligatvių, apsaugines plokđteles nustatykite á aukđčiausią padėtą (mažiausias gremžtuko tarpas), kad tarpas tarp gremžtuko juostos ir žemės būtų 3 mm (1/8"). Naudokite vidutinę padėtą, kai valomas paviršius yra nelygus.

PASTABA: Nerekomenduojama dirbti su sniego valytuvu ant žvyruoto arba akmenuoto paviršiaus. Sniego valytuvo sukimo árenginys gali lengvai pagriebti ir sviesti daiktus, pvz., žvyrą, akmenis arba kitus smulkius daiktus. Galima sunkiai sužeisti žmones, sugadinti aplink esantą turtą arba sugadinti sniego valytuvą.

- Jei su sniego valytuvu reikia dirbti ant žvyruoto paviršiaus, būkite ypač atsargūs ir pasirūpinkite, kad apsauginė plokđtelė būtų nustatyta á žemiausią (aukđčiausia gremžtuko) padėtą.

1. Išjunkite variklį ir palaukite, kol sustos visos judančios dalys.
2. Reguliokite apsaugines plokđteles užpakalinę 13 mm (1/2") dėđiabriaunę veržlę, tada nustatykite apsauginę plokđtelę á norimą padėtą. Ásitikinkite, kad abi plokđtelės pritvirtintos vienodai. Tvirtai priveržkite.



LV

Slieču uzstādīšana (N)

IEVĒROJIET: Uzgriežņu atslēgu, kas pievienota detaļū maisiņā, var izmantot slieču montāžai.

Slieces (N) atrodas urbja korpusa abās pusēs un regulē atstarpi starp skrāpera stieni (P) un zemes virsmu. Noregulējiet slieces vienmērīgi, attiecīgi virsmai atbilstoši augstumā. Sniega aizvākšanai normālos apstākļos, piemēram, uz bruģa piebraucamā ceļa vai ietves, novietojiet slieces augstākajā pozīcijā (zemākā skrāpera atstarpe), lai būtu 3 mm (1/8") atstarpe starp skrāpera stieni un zemi. Lietojiet vidējo pozīciju, ja tīrāmā virsma ir nelīdzena.

IEVĒROJIET: Sniega metēju neiesaka lietot uz grants vai akmeņainas virsmas. Tādus priekšmetus kā granti, akmeņus vai būvgruļus lāpstiņritenis viegli var sakapāt un izmest, tādējādi radot nopietnus ievainojumus cilvēkiem, sabojāt ierīdumu vai sniega metēju.

- Ja sniega metējs jādarbina uz grants virsmas, esiet ārkārtīgi uzmanīgi un pārliecinieties, ka slieces ir noregulētas zemākajā (augstākā skrāpera atstarpe) pozīcijā.
1. Izslēdziet dzinēju un pagaidiet, kamēr apstājas visas kustīgās detaļās.
 2. Noregulējiet slieces atbrīvojot esošo 13 mm (1/2") sedšstūru uzgriezni, pēc tam novietojiet slieces vēlamajā pozīcijā. Pārliecinieties, vai slieces ir noregulētas vienmērīgi. Ciedi piestipriniet.

BG

Как да настроите плъзгачите (N)

ЗАБЕЛЕЖКА: Ключът, предоставен Ви в чантата с инструменти, може да се използва за настройка на плъзгачите.

Плъзгачите (N) са разположени от двете страни на кожуха на шнека и регулират разстоянието между скрепера (N) и земната повърхност. Винаги настройвайте височината на плъзгачите към вида на почишваната в момента повърхност. За почистване на сняг в нормални условия – например от тротоар или пътна настилка поставете плъзгачите в най-високо положение (най-ниско положение на скрепера) – за да осигурите 3 mm (1/8") отстояние между скрепера и повърхността. Ако зоната за почистване е неравна използвайте средна позиция на плъзгачите.

ЗАБЕЛЕЖКА: Не се препоръчва използването на снегорина на чакъл или каменисти повърхности. Предмети като чакъл, по-големи камъни или други парчета лесно могат да бъдат захванати от ротора и изхвърлени със снега, което може да причини сериозни увреди на хора, да повреди собственост или самия снегорин.

- Ако се налага употребата на снегорина върху чакълеста повърхност, бъдете много внимателни и поставете плъзгачите в най-ниско положение (най-висока позиция на скрепера)
1. Загасете двигателя и изчакайте всички движещи се части да спрат.
 2. Настройте плъзгачите, чрез отхлабването на шестограмна 13 mm. (1/2") гайка, тогава преместете плъзгача в желаната позиция. Уверете се, че и двата плъзгача са поставени в еднакво положение. Затегнете гайките добре.

RO

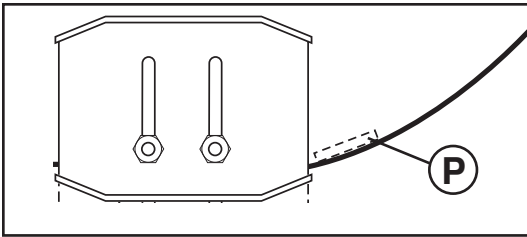
Pentru ajustarea placutelor de frana (N)

NOTA: Cheia din trusa cu piese poate fi folosita la ajustarea placutelor de frana.

Placutele de frana (N) sunt situate pe fiecare parte a carcasei forezei si ajusteaza distanta dintre bara de curatare (P) si suprafata de curatat. Ajustati placutele de frana la acelasi nivel si la inaltimea adecvata in functie de conditiile suprafetei de curatat. Pentru indepartarea zapezii in conditii normale, cum ar fi pe o alee pavata sau un trotuar, plasati placutele de frana cel mai sus (la cea mai mica distanta de bara de curatare) pentru a obtine o distanta de 3 mm (1/8") intre bara de curatare si suprafata de curatat. Folositi o pozitie de mijloc daca suprafata de curatat nu este nivelata.

NOTA: Nu se recomanda folosirea plugului de zapada pe suprafete cu pietris sau pietre. Obiecte precum pietrisul, pietrele sau alte resturi pot fi usor colectate si aruncate de rotor, ceea ce poate cauza accidente periculoase, deteriorarea cladirilor din jur sau a plugului de zapada.

- Daca plugul de zapada trebuie folosit pe suprafete cu pietris, fiti foarte atenti si asigurati-va ca placutele de frana sunt ajustate in pozitia cea mai de jos (cea mai mare distanta de bara de curatare).
1. Opriti motorul I asteptati ca toate partile rotative sa se opreasca.
 2. Ajustati placutele de frana prin slabirea numai a piulitei hexagonale 13 mm (1/2"), apoi mutati placuta de frana in pozitia dorita. Asigurati-va ca ambele placute sunt ajustate in mod egal. Strangeti bine.



RU

Скребок (P)

После интенсивного использования скребок (P) может подвергнуться износу. Изношенный или поврежденный скребок подлежит замене.

EE

Kraaperi plaat (P)

Pärast pikemat kasutamist võib kaabitsa latt (P) kuluda. Vahetage kahjustatud või kulunud kaabitsa latt välja.

LT

Gremžtuko juosta (P)

Eksploatavus ilgą laiką, grandiklio plokštelė (P) gali būti susidėvėjusi. Pažeistą arba susidėvėjusią grandiklio plokštelę pakeiskite nauja.

LV

Sliece (P)

Pēc lielāka lietošanas stundu skaita skrāpja stienis (P) var nolietoties. Nomainiet bojātu vai nodilušu skrāpja stieni.

BG

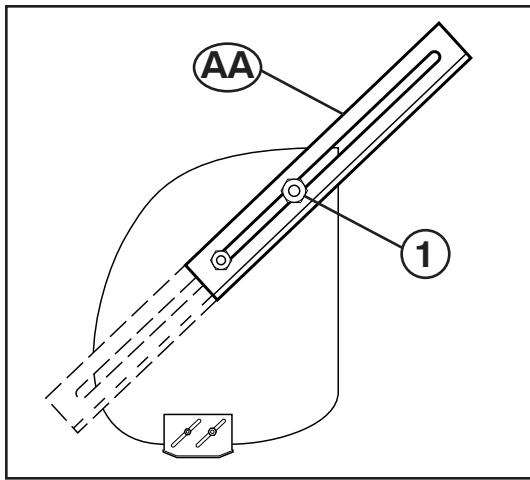
Скрепер (P)

След дълга употреба ламелата на стъргалката (P) може да се износи. Сменете повредената или износена ламела на стъргалката.

RO

Răzuitor (P)

După o utilizare îndelungată, răzuitorul (P) se uzează. Înlocuiți răzuitorul deteriorat sau uzat.



RU Снегорезы (AA)

Используйте снегорезы для проходки глубоких наносов, высота которых больше высоты передней части снегоочистителя.

- Ослабьте верхнюю регулировочную гайку настолько, чтобы можно было переместить снегорез в крайнее верхнее положение, а затем плотно затяните гайку. Повторите те же действия с противоположной стороны снегоочистителя.
- Если снегорезы не используются, ослабьте регулировочную гайку, опустите снегорез в положение хранения и плотно затяните гайку.

EE Hangelõikurid (AA)

Kasutage hangelõikureid minnes läbi sügavast lumest, mis on kõrgem kui lumepuhuri esiots.

- Keerake ülemist reguleerimismutrit (1) piisavalt lahti, et võimaldada lõikurit tõsta kõrgeimasse asendisse ja keerake mutter jälle kõvasti kinni. Korra sama lumepuhuri teisel küljel.
- Kui te hangelõikurit ei kasuta, keerake reguleerimismutter lahti, laske lõikur kõige alumisse asendisse ja keerake mutter jälle kõvasti kinni.

LT Pusniř pјovimo ārenginys (AA)

Pјovimo ārenginius naudokite aukđtesnėms negu sniego valytuvo priekis pusnims valyti.

- Pakankamai atsukite virđutinė vertlė (1), kad pusniř pјovimo ārenginys būtų nustatytas ā aukđčiausį padėtį, gerai priverťkite vertlė. Šā veiksmį pakartokite kitoje sniego valytuvo pusėje.
- Jei pusniř pјovimo ārenginio nenaudojate, atleiskite reguliavimo vertlė, nuleiskite iki laikymo padėties ir gerai priverťkite vertlė.

LV Caursitņa frēzes (AA)

Caursitņa frēzes lietojiet, lai sasmalcinātu dzidās sniega kupenas, kas ir augstākas par sniega metēja priekđcjo dađu.

- Pietiekami atbrīvojiet augđcjo iestatīšanas uzgriezni (1), lai caursitņa frēzi varētu pacelt augstāk un cieđi nostipriniet uzgriezni. To pađu izdariat arī sniega metēja otrā pusē.
- Kad caursitņa frēzes neizmantojiet, atbrīvojiet iestatīšanas uzgriezni, nolaidiet lejā līdz uzglabāšanas pozīcijai un cieđi nostipriniet uzgriezni.

BG Резци за преспи (AA)

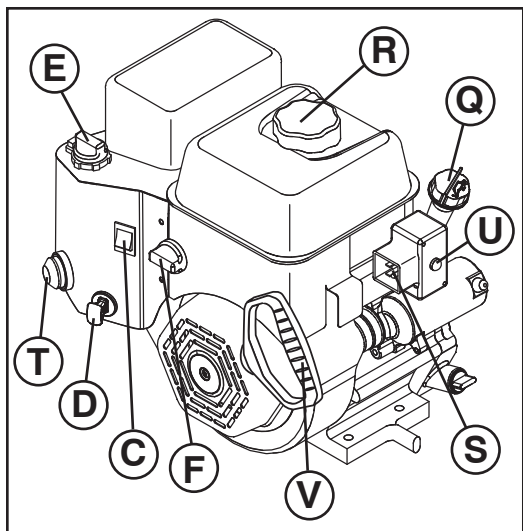
Използвайте резците за преспи за да си прорезете път през снежни преспи по високи от предната част на снегорина.

- Отхлабете достатъчно горната регулираща гайка, (1) за да можете да повдигнете ножа до най-високото му положение и затегнете гайката здраво. Повторете операцията и от другата страна на снегорина.
- Когато не използвате резците за преспи, отхлабете регулиращата гайка, наклонете ножовете в долна позиция и затегнете сигурно гайките.

RO Freze de troiene (AA)

Folositi frezele de troiene sa taiati prin troiene mari care depasesc inaltimea plugului de zapada.

- Relaxati piulita superioara de ajustare (1) suficient de mult pentru a permite ridicarea cat mai sus a frezei de troiene si strangeti bine piulita. Repetati operatiunea pentru cealalta parte a plugului de zapada.
- Cand nu se folosesc frezele de troiene, relaxati piulita de ajustare, coborati-i in pozitia de pauza si strangeti bine piulita.



RU ДО ТОГО КАК ЗАПУСТИТЬ ДВИГАТЕЛЬ Проверьте уровень масла (Q)

Двигатель снегоуборщика поставляется с завода заправленный маслом.

1. Проверяйте уровень масла в двигателе на ровной поверхности.
 2. Снимите крышку отверстия для заливки масла со щупом уровня масла, вытрите его насухо, вставьте щуп обратно и закрутите крышку, подождите несколько секунд, снова выкрутите крышку и посмотрите уровень на щупе. При необходимости долейте масло до отметки "FULL". Не лейте масла больше этого уровня.
- Для замены масла смотрите "КАК ЗАМЕНИТЬ МАСЛО В ДВИГАТЕЛЕ" в разделе Уход данной инструкции.

Залейте бензин (R)

- Залейте бензин в бак до уровня несколько ниже уровня горловины. Не переливайте. Используйте чистый бензин без содержания свинца с минимальным октановым числом 87. Не смешивайте масло с бензином. Приобретайте бензин в количестве, которое сможете выработать за 30 дней, что обеспечит заправку устройства свежим бензином.



ПРЕДОСТЕЖДЕНИЕ: Вытрите пролитое масло или топливо. Не храните, не переливайте и не используйте бензин возле источников открытого огня.

EE ENNE MOOTORI KÄIVITAMIST Kontrollige mootoriõli taset (Q)

Tehasest tarnitud lumepuhuri mootor on õliga juba täidetud.

1. Kontrollige mootoriõli taset, kui lumepuhur on paigaldatud horisontaalsele pinnale.
 2. Eemaldage õlitäiteava kork/õlimõõtevarras ja pühkige see puhtaks, sisestage mõõtevarras avasse ja keerake kinni, oodake mõni sekund, võtke mõõtevarras välja ja vaadake sellelt õlitaset. Vajadusel lisage õli kuni õlimõõtevarrdal oleva täisnäiduni "FULL". Ärge üle täitke.
- Vaadake informatsiooni mootoriõli vahetamise kohta käesoleva juhendi hoolduspeatükist "MOOTORIÕLI VAHETAMINE".

Lisage bensiini (R)

- Täitke kütusepaak kütusega kuni täiteava kaela alumise servani. Ärge üle täitke. Kasutage värsket, puhast, tavalist pliivaba bensiini, mille oktaanarv on vähemalt 87. Ärge segage kokku õli ja bensiini. Ostke kütust kogustes, mille tarvitate ära 30 päeva jooksul, et tagada kütuse värskust.



HOIATUS: Pühkige ära kogu mahatilkunud õli või kütus. Ärge hoiustage, tilgutage maha ega kasutage bensiini lahtise tule lähedal.

LT PRIEÐ AJUNG DAMI VARIKLÄ Patikrinkite variklio alyvos lygá (Q)

Jūs š sniego valytuvo variklis iš gamyklos siunčiamas jau užpildytas alyvos.

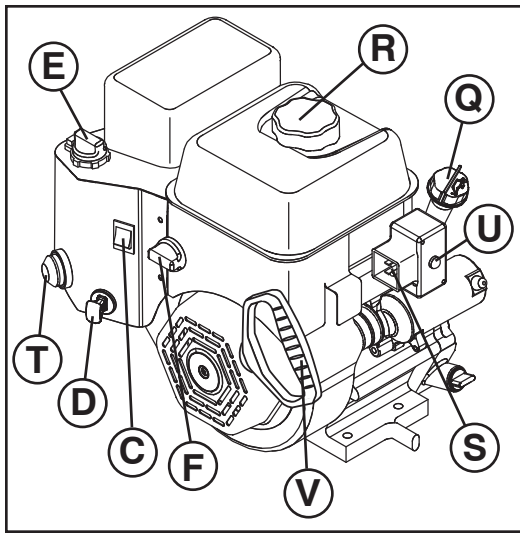
1. Patikrinkite variklio alyvą, kai sniego valytuvas yra ant lygaus paviršiaus.
 2. Ištraukite alyvos užpildymo dangtelį / matuoklį ir džvariai nuvalykite, vėl akiškite iki galo, palaukite keletą sekundžių, išimkite ir nustatykite alyvos lygá. Jei reikia, pripilkite alyvos, kol bus pasiekta ant matuoklio esanti žyma PILNAS. Neperpilkite per viršų.
- Norėdami pakeisti variklio alyvą, žūrėkite skyrelą VARIKLIO ALYVOS KEITIMAS šio vadovo skyriuje "TECHNINĖ PRIEŲIŲRA".

Ápilkite benzino (R)

- Pripilkite baką degalį iki bako užpildymo kaklelio dugno. Neperpilkite per viršų. Naudokite naują, džvarį, bešviná benzíną, ne mažesnio kaip 87 oktaninio laipsnio. Nemaišykite alyvos su benzinu. Benzino pirkite tiek, kad já sunaudotumėte per 30 dienų, taip degalai nesusenės.



PERSPĖJIMAS: Skudurėliu nuvalykite išsipyčiusius degalus arba alyvą. Nelaikykite, neišpilkite arba nenaudokite benzino prie atviros ugnies.



PIRMS DZIŅĶJA IEDARBINĀĀNANAS

Pārbaudiet dzinēja eļļas līmeni (Q)

Sniega metēja dzinējs jau tā ražotņš ir uzpildīts ar eļļu.

1. Pārbaudiet dzinēja eļļas līmeni tad, kad sniega metējs ir uz līdzenas virsmas.
 2. Noņemiet eļļas tvertnes vāciņu/mērstieni un to noslaukiet, ievietojiet mērstieni un cieši aizskrūvējiet, dažas sekundes uzgaidiet, atskrūvējiet un apskatiet eļļas līmeni. Ja nepieciešams, pielejiet eļļu līdz līmenis uz mērstieņa ir līdz atzīmei "FULL". Neielejiet par daudz.
- Lai nomaiņītu dzinēja eļļu, skatiet šīs lietošanas pamācības sadaļu "DZIŅĶJA EĻĀS MAIŅA".

Benzīna uzpildīšana (R)

- Uzpildiet degvielas tvertni līdz tvertnes kakliņa apakšai. Neielejiet par daudz. Lietojiet svaigu, tīru benzīnu bez svina piemaisījumiem ar minimums 87 oktāniem. Nejauciet eļļu ar benzīnu. Degvielu pūrciet tādā daudzumā, lai to izlietotu 30 dienu laikā, tādējādi nodrošinot degvielas svaigumu.



BRĪDINĀJUMS: Saslaukiet izlijušu eļļu vai degvielu. Neuzglabāiet, neizlejiet un nelietojiet degvielu atklātas uguns tuvumā.



ПРЕДИ ДА ЗАПАЛИТЕ ДВИГАТЕЛЯ

Проверка на нивото на маслото в двигателя. (Q)

Двигателя на вашия снегорин е фабрично напълнен с масло още в завода производител.

1. Поставете снегорина на равна повърхност, за да проверите нивото на двигателното масло.
 2. Отвийте капачката за маслото/щеката и избършете добре, поставете щеката и затегнете плътно, изчакайте няколко секунди, отвийте и проверете нивото. Ако е необходимо долейте масло до отметката "FULL" – "ПЪЛНО" на щеката. Не препълвайте.
- За да смените двигателното масло, вижте раздел Поддръжка от това ръководство - "СМЯНА НА ДВИГАТЕЛНОТО МАСЛО".

Доливане на гориво (R)

- Пълнете горивния резервоар до долния ръб на гърловината. Не препълвайте. Използвайте пресен чист обикновен безоловен бензин с минимално октаново число 87. Не смесвайте маслото с бензина. Купувайте горивото в количества, които ще изразходвате в близките 30 дни, по този начин осигурявате свежестта на горивото.



ПРЕДУПРЕЖДЕНИЕ: Попийте и избършете всяко разлято масло или гориво. Не съхранявайте, разливайте или използвайте бензин в близост до открит огън.



INAINTE DE A PORNII MOTORUL

Verificati nivelul combustibilului din motor (Q)

Motorul plugului de zapada a fost alimentat cu combustibil inainte de a fi transportat de la fabrica.

1. Verificati combustibilul din motorul plugului de zapada pe o suprafata nivelata.
 2. Scoateti valva de alimentare cu combustibil/joja si stergeti, reintroduceti joja si insurubati-l strans, steptati cateva secunde, apoi verificati nivelul combustibilului. Daca e necesar, adaugati combustibil pana cand semnul "FULL" (PLIN) de pe joja este atins. Nu umpleti rezervorul pana la refuz.
- Pentru a schimba uleiul de motor, vezi "SCHIMBAREA ULEIULUI DE MOTOR" din sectiunea Intretinere a acestui manual.

Alimentarea cu benzina (R)

- Umpleti rezervorul de combustibil pana la capatul gatului palniei de umplere a rezervorului. Nu umpleti rezervorul pana la refuz. Folositi benzina curata, fara plumb cu minimum 87 octani. Nu amestecati uleiul cu benzina. Cumparati combustibil in cantitati ce pot fi folosite in decursul a 30 zile pentru a asigura prospetimea combustibilului.



ATENȚIE: Stergeti urmele de ulei sau combustibil. Nu varsati, nu depozitati si nu folositi benzina in apropierea unei flacari.



Чтобы запустить двигатель

- Убедитесь, что кран подачи топлива (F) ОТКРЫТ. Ваш снегоуборщик имеет как электрический стартер, работающий от сети 220 Вольт, так и механический стартер. Электрический стартер снабжен трехжильным проводом и разъемом.
- Убедитесь, что электросеть в вашем доме имеет напряжение 220 Вольт и имеет возможность подключения через трехжильный провод с заземлением. Если вы не уверены, проконсультируйтесь в соответствующей энергетической службе.

⚠ ПРЕДУПРЕЖДЕНИЕ: Не используйте электрический стартер, если система в вашем доме не выполнена трехжильным проводом с заземлением и имеет напряжение 220 Вольт. Это может привести к травме или поломке устройства.

ХОЛОДНЫЙ СТАРТ – ЭЛЕКТРИЧЕСКИЙ СТАРТЕР

1. Вставьте ключ (D) (Соединенный со шнуром стартера) в отверстие для ключа до щелчка. НЕ ПОВОРАЧИВАЙТЕ ключ. Запасной ключ положите в безопасное место.
2. Установите дроссельную заслонку (C) в положение "FAST".
3. Поверните рычаг воздушной заслонки (E) в положение "FULL".
4. Подсоедините кабель к устройству (S).
5. Подключите другой конец кабеля через разъем к сети 220 Вольт.

ПРИМЕЧАНИЕ: При запуске с помощью стартера не используйте праймер (T).

6. Нажмите кнопку стартера (U) пока двигатель не заведется.

ВНИМАНИЕ: Не держите кнопку запуска более 5 секунд. Отпустите кнопку, подождите 5-10 секунд, затем повторите запуск. И так далее пока двигатель не заведется.

7. После того как двигатель завелся отпустите кнопку запуска и плавно поверните рычаг воздушной заслонки в положение "OFF".
8. Отсоедините кабель сначала от сети, затем от устройства.

Дайте двигателю прогреться в течении нескольких минут. Пока двигатель не прогрелся, он не сможет работать с полной мощностью.

ТЕПЛЫЙ СТАРТ – ЭЛЕКТРИЧЕСКИЙ СТАРТЕР

Повторите шаги, описанные выше с воздушной заслонкой (E) в положении "OFF".

ХОЛОДНЫЙ СТАРТ – МЕХАНИЧЕСКИЙ СТАРТЕР

1. Вставьте ключ (D) (Соединенный со шнуром стартера) в отверстие для ключа до щелчка. НЕ ПОВОРАЧИВАЙТЕ ключ. Запасной ключ положите в безопасное место.
2. Установите дроссельную заслонку (C) в положение "FAST".
3. Поверните рычаг воздушной заслонки (E) в положение "FULL".
4. Нажмите праймер (T) четыре (4) раза если температура окружающего воздуха ниже -10°C (15°F), или два (2) раза если температура находится между -10°C (15°F) и 10°C (50°F). Если температура выше 10°C (50°F), нажимать праймер не нужно.

ПРИМЕЧАНИЕ: Нажатие на праймер более рекомендуемого может привести к переливу топлива, что затруднит запуск. Если это все-таки произошло, подождите несколько минут прежде чем заводить двигатель и НЕ НАЖИМАЙТЕ праймер.

5. Дерните резко ручку стартера (V). Не позволяйте шнуру быстро сматываться обратно.

6. После того как двигатель завелся отпустите ручку стартера и плавно переведите рычаг воздушной заслонки в положение "OFF".

Дайте двигателю прогреться в течении нескольких минут. Пока двигатель не прогрелся, он не сможет работать с полной мощностью.

ТЕПЛЫЙ СТАРТ – МЕХАНИЧЕСКИЙ СТАРТЕР

Повторите шаги, описанные выше с воздушной заслонкой (E) в положении "OFF" НЕ НАЖИМАЙТЕ праймер (T).

Пред остановкой

Дайте двигателю поработать несколько минут для удаления из системы возможной влаги.

Если механический стартер замерз

Если механический стартер замерз и не запускает двигатель, выполните следующее:

1. Возьмитесь за ручку стартера и медленно вытяните так много шнура сколько возможно.
2. Отпустите ручку стартера и позвольте ей свободно намотаться обратно.

Если двигатель по-прежнему не заводится, повторите указанные действия или используйте электрический стартер.



Mootori käivitamine

- Veenduge, et kütusekraan (F) on avatud asendis OPEN.

Teie lumepuhuril on nii 220-voldine vahelduvvoolu elektristarter kui ka käsistarter. Elektristarteril on kolmejuhtmeline toitekaabel ja pistik ning see on mõeldud ühendamiseks 220-voldisesse vahelduvvooluvõrku.

- Veenduge, et teie majas on kolmejuhtmeline, 220-voldine maandatud vahelduvvoolu elektrisüsteem. Kui te pole kindel, pöörduge kvalifitseeritud elektriku poole.

⚠ HOIATUS: Ärge kasutage elektristarterit, kui teie majas pole kolmejuhtmelist, 220-voldist maandatud elektrisüsteemi. Tulemuseks võib olla tõsine kehavigastus või lumepuhuri kahjustumine.

KÜLMKÄIVITUS - ELEKTRISTARTER

1. Sisestage turvasüütevõti (D) (Kinnitatud tagasikeriva käivitusnõõri külge) süüteluku pilusse kuni see kinni klõpsab. ÄRGE pöörake võtit. Hoidke tagavarasüütevõtit ohutus kohas.
2. Viige gaasihob (C) asendisse "FAST".
3. Pöörake karburaatori õhuklapi hob (E) suletud asendisse "FULL".
4. Ühendage toitejuhe mootoriga (S).
5. Ühendage toitekaabli teine otsa kolmekontaktilisse maandatud 220-voldisesse vahelduvvoolupistikusse.

TÄHELEPANU: Ärge kasutage kütuserikastuspumpa (T), kui käivitade mootorit elektristarteriga.

6. Vajutage starterinuppu (U) kuni mootor käivitub.

OLULINE: Ärge käiake starterit järjest rohkem kui viis sekundit. Enne igat uut proovimist oodake 5-10 sekundit.

7. Kui mootor käivitub, vabastage starterinupp ja viige karburaatori õhuklapi hob aeglaselt avatud asendisse "OFF".
8. Toitekaabli lahtiühendamisel tõmmake see esiteks välja seinapistikust ja seejärel mootori küljest.

Laske mootoril paar minutit soojeneda. Mootor ei hakka täisvõimsusega tööle enne, kui pole saavutanud tavalist töötemperatuuri.

SOEKÄIVITUS - ELEKTRISTARTER

Järgige ülalinimetatud samme, hoides karburaatori õhuklapi hob (E) avatud asendis "OFF".

KÜLMKÄIVITUS – KÄSISTARTER

1. Sisestage turvasüütevõti (D) (Kinnitatud tagasikeriva käivitusnööri külge) süüteluku pilusse kuni see kinni klõpsab. ÄRGE pöörake võtit. Hoidke tagavarasüütevõtit ohutus kohas.
2. Viige gaasihoob (C) asendisse "FAST".
3. Pöörake õhuklapihoob (E) suletud asendisse "FULL".
4. Vajutage kütuserikastuspumpa (T) neli (4) korda, kui temperatuur on alla -10°C (15°F) või kaks (2) korda, kui temperatuur on vahemikus -10°C & 10°C (15°F & 50°F). Kui temperatuur on üle 10°C (50°F), pole pumpamine vajalik.

TÄHELEPANU: Ülepumpamine võib põhjustada üleujutust, mis ei lase mootoril käivituda. Kui te ujutate mootori üle, oodake mõned minutid enne uut käivitamist ja ÄRGE kütuserikastuspumpa nuppu vajutage.

5. Tõmmake käsistarterit (V) kiiresti käepidemest. Ärge laske starterinööriil vabalt tagasi joosta.
6. Kui mootor käivitub, vabastage starteri käepide ja viige õhuklapi juhthoob aeglaselt avatud asendisse "OFF".

Laske mootoril paar minutit soojeneda. Mootor ei hakka täisvõimsusega tööle enne, kui pole saavutanud tavalist töötemperatuuri.

SOEKÄIVITUS – KÄSISTARTER

Järgige ülalnimetatud samme, hoides õhuklapi juhthooba (E) avatud asendis "OFF". ÄRGE vajutage kütuserikastuspumpa nuppu (T).

Enne seiskamist

Laske mootoril mõned minutit töötada, aitamaks mootoril niiskust kuivatada.

Kui starterinöör on külmunud

Kui starterinöör on külmunud ja ei saa käivitada mootorit, toimige järgnevalt:

1. Võtke kinni starterinööri käepidemest ja tõmmake nöör starterist aeglaselt välja nii pikalt kui võimalik.
2. Vabastage starterinööri käepide ja laske sellel aeglaselt tagasi starterisse joosta.

Kui mootor siiski ei käivitu, korrake ülalnimetatud samme või kasutage elektristarterit.



Variklio ájungimas

- Ásitikinkite, kad degalĩ ũsukimo sklendē (F) yra nustatyta á padētá ATIDARYTA.

Sniego valymo mašina turi 220 voltĩ kintamosios srovės elektriná starterá ir ũtraukiamá starterá. Elektrinis starteris turi átemintĩ elektros laidĩ ir kiđtuká, starteris skirtas naudoti su buitje naudojama 220 voltĩ kintamája elektros srove.

- Ásitikinkite, kad jũsĩ name yra árengta 220 voltĩ kintamosios srovės áteminta sistema. Jei nesate tikri, pasikonsultuokite su kvalifikuotu elektriку.



PERSPĖJIMAS: Nenaudokite elektros starterio, jeigu jũsĩ namuose nėra árengtos 220 voltĩ kintamosios srovės átemintos sistemos. Galima rimtai susiřaloti arba sugadinti jũsĩ sniego valytuvá.

ŠALTO VARIKLIO UŽVEDIMAS. ELEKTRINIS STARTERIS

1. Ákidkite ũdegimo raktelá (D) (Prikabintas prie traukiamosios starterio virvelės) á ũdegimo lizdá, kol spragtelės. Raktelio NESUKITE. Kitĩ ũdegimo raktelá laikykite saugioje vietoje.
2. Nustatykite droselio valdymá (C) á padētá GREITAI.
3. Pasukite sklendės valdymá (E) á padētá PILNAI.
4. Prijunkite elektros laidĩ prie variklio (S).
5. Ákidkite elektros laidĩ á átemintĩ 220 voltĩ kintamosios srovės kiřtukiná lizdá.

PASTABA: Užvesdami variklá su elektriniu starteriu nenaudokite degalĩ siurbliuko (T).

6. Spauskite starterio mygtuká (U), kol variklis užsives.

SVARBU: Kiekvienĩ kartá paleisdami variklá, užveskite já ne daugiau kaip penkias sekundes. Palaukite 5–10 sekundĩĩr po kiekvieno bandymo.

7. Kai variklis užsiveda, atleiskite starterio mygtuká ir lėtai nustatykite sklendę á padētá IDJUNGTA.
8. Elektros kabelá id pradĩĩr išjunkite iš elektros tinklo lizdo, po to atjunkite nuo variklio.

Leiskite, kad variklis keletĩ minučių apdĩltĩ. Variklis nedirbs visu pajėgumu, kol nepasieks áprastos darbinės temperatūros.

ĐILTO VARIKLIO ÁJUNGIMAS. ELEKTRINIS STARTERIS Atlikite anksčiau nurodytus veiksmus, nustatydami sklendę (E) á padētá IŠJUNGTA.

ŠALTO VARIKLIO UŽVEDIMAS. UŽTRAUKIAMAS STARTERIS

1. Ákidkite ũdegimo raktelá (D) (Prikabintas prie traukiamosios starterio virvelės) á ũdegimo kiaurymę, idgirsite spragtelėjimĩ. NESUKITE raktelio. Atsarginá ũdegimo raktelá laikykite saugioje vietoje.
2. Nustatykite droselio valdymá (C) á padētá GREITAI.
3. Pasukite sklendės valdymá (E) á padētá PILNAI.
4. Papumpuokite su siurbliuku (T) keturis (4) kartus, jei temperatūra yra temiau -10°C (15°F), arba du kartus (2), jei temperatūra yra tarp -10°C ir 10°C (15°F ir 50°F). Jei temperatūra yra virđ 10°C (50°F), pumpuoti nereikia.

PASTABA: Jei per daug pumpuosite, galite ũpilti variklá, todėl jis neũsives. Jei ũpilsite variklá, palaukite keletĩ minučių prieš bandydami já vėl ũvesti, NEPUMPUOKITE siurbliuku.

5. Staigiai patraukite užtraukiamo starterio (V) rankená. Neleiskite, kad starterio virvutė atđoktĩ atgal.
6. Kai variklis ũsiveda, atleiskite ũtraukiamo variklio rankená ir lėtai nustatykite sklendės valdymá á padētá IDJUNGTA.

Leiskite, kad variklis keletĩ minučių apdĩltĩ. Variklis nedirbs visu pajėgumu, kol nepasieks áprastos darbinės temperatūros.

ŠILTO VARIKLIO UŽVEDIMAS. UŽTRAUKIAMAS STARTERIS

Atlikite anksčiau nurodytus veiksmus, nustatydami sklendę (E) á padētá IDJUNGTA. NENAUDOKITE siurbliuko (T).

Prieř sustabdant

Leiskite varikliui keletĩ minučių padirbti, kad idđĩũĩĩr ant variklio esanti drėgmė.

Jei užtraukiamas starteris užřalo

Jei užtraukiamas starteris užřalo ir nesuka variklio, atlikite šiuos veiksmus:

1. Paimkite užtraukiamo starterio rankená ir id starterio idtraukite tiek virvutės, kiek ámanoma.
2. Atleiskite užtraukiamo starterio rankená ir leiskite, kad virvutė atđoktĩ atgal prieš starterá.

Jei variklis neũsiveda, pakartokite anksčiau nurodytus veiksmus arba naudokite elektriná starterá.



Dziņcija ieslęđana

- Párliecinieties, ka degvielas slęđvársts (F) ir stávoklĩ OPEN.

Sniega metēja dziņcijam ir 220 voltu maiņstrávas elektriskais starteris un atsiena starteris. Elektriskajam starterim ir trĩsdadĩģs strávas vads un kontaktdakđu paredzēts lietot ar 220 voltu maiņstrávas májsaimniecības elektrības padevi.

- Párliecinieties, ka jũsu májā ir 220 voltu maiņstrávas trĩsdadĩģa vada iezemēta elektrības sistēma. Ja neesat par to párliecináts (-a), konsultējieties ar profesionálu elektriĩi.

⚠ BRĪDINĀJUMS: Neizmantojiet elektrisko aizdedzi, ja jūsu mājā nav 220 voltu maiņstrāvas trīsdadīga vada iezemčta elektrības sistēma. Pretējā gadījumā var rasties nopietns personas ievainojums vai bojājums sniega metņam.

AUKSTAIS STARTS – ELEKTRISKAIS STARTERIS

1. Ievietojiet drošības aizdedzes atslēgu (D) (Nostiprināts, lai veiktu kabeļa sākuma atsitienu) aizdedzes vietā, kamēr tā noklikdī. NEGRIEZIET atslēgu. Glabājiet rezerves drošības aizdedzes atslēgu drošā vietā.
2. Drosedvārsta vadītāju (C) novietojiet pozīcijā "FAST".
3. Pagrieziet droseles regulētāju (E) pozīcijā "FULL".
4. Pievienojiet strāvas vadu dzinčjam (S).
5. Iespraudiet strāvas vada otru galu trīs caurumu iezemčtā 220 voltu maiņstrāvas spraudlīgzdā.

IEVČROJIET: Neizmantojiet kapseli (T), ja ieslēdzat dzinčju ar elektrisko starteri.

6. Spiediet startera pogu (U) līdz ieslēdzas dzinčjs.

SVARĪGI: Nedarbiniet dzinčja motoru ilgāk nekā piecas sekundes pēc kārtas katru reizi kā mēcināt to iedarbināt. Pirms katra mēcinājuma pagaidiet 5 līdz 10 sekundes.

7. Kad dzinčjs ir iedarbināts, atļaidiet startera pogu un ļonām pagrieziet droseles regulētāju stāvoklī "OFF".
8. Vispirms atvienojiet strāvas vadu no spraudlīgzdas, pēc tam no dzinčja.

Āaujiet dzinčjam daļas minūtes iesilt. Dzinčjs nestrādās pilnā jaudā, kamēr tas nav sasniedzis normālu ekspluatācijas temperatūru.

SILTAIS STARTS - ELEKTRISKAIS STARTERIS

Izpildiet augstākminčtos soļus, atstājot droseles regulētāju (E) pozīcijā "OFF".

AUKSTAIS STARTS – ATSITIENA STARTERIS

1. Ievietojiet drošības aizdedzes atslēgu (D) (Nostiprināts, lai veiktu kabeļa sākuma atsitienu) aizdedzes vietā, kamēr tā noklikdī. NEGRIEZIET atslēgu. Glabājiet rezerves drošības aizdedzes atslēgu drošā vietā
2. Drosedvārsta vadītāju (C) novietojiet pozīcijā "FAST".
3. Pagrieziet droseles regulētāju (E) pozīcijā "FULL".
4. Nospiediet kapseli (T) četras (4) reizes, ja temperatūra ir zem -10°C (15°F) vai divas (2) reizes, ja temperatūra ir starp -10°C un 10°C (15°F un 50°F). Ja temperatūra ir virs 10°C (50°F), nav nepieciešams spiest kapseli.

IEVČROJIET: Ja kapseli lieto pārāk daudz, var pārpludināt dzinčju, un to nevar iedarbināt. Ja jūs nopludināt dzinčju, pagaidiet daļas minūtes pirms mēčiniēt iedarbināt, bet nespiediet kapseli.

5. Ātri pavelčiet atsitienu startera rokturi (V). Neāaujiet startera virvei ievilkties atpakad.
6. Kad dzinčjs ir iedarbināts, atļaidiet atsitienu startera rokturi un ļoni pagrieziet droseles regulētāju pozīcijā "OFF".

Āaujiet dzinčjam daļas minūtes iesilt. Dzinčjs nestrādās pilnā jaudā, kamēr tas nav sasniedzis normālu ekspluatācijas temperatūru.

SILTAIS STARTS – ATSITIENA STARTERIS

Izpildiet augstākminčtos soļus, atstājot droseles regulētāju (E) pozīcijā "OFF". NESPIEDIET kapseli (T).

Pirms darba beigšanas

Darbiniet dzinčju daļas minūtes, lai no dzinčja palīdzčtu noņāvčt visu mitrumu.

Ja atsitienu starteris ir aizsālis

Ja atsitienu starteris ir aizsālis un dzinčju nevar iedarbināt, rikočieties sekojočdi:

1. Satveriet atsitienu starteri un ļoni izvelčiet virvi no startera tik tālu, cik iespējams.
2. Atļaidiet atsitienu startera rokturi un āaujiet tam ievilkties atpakad starteri.

Ja dzinčjs včl joprojām nesāk strādāt, atkārtočiet augstākminčtos soļus vai izmantočiet elektrisko starteri.



Запалване на двигателя

- Уверете се, че гориво-изключвателния клапан (F) е в позиция "OPEN" – "ОТВОРЕН".

Вашият снегорин е оборудван с 220 волтов електрически starter и рччен-въжен starter. Електрически starter е оборудван с трижичен кабел и щепсел и е проектиран да работи с 220 волта променлив ток от битовата мрежа.

- Уверте се, че контакта Ви е 220 волта променлив ток и е заземен трижичен. Ако не сте сигурни консултирайте се с лицензиран електротехник.



ПРЕДУПРЕЖДЕНИЕ: Не използвайте електрически starter ако контакта ви не е за 220 волта променлив ток и не е заземен трижичен. Това може да доведе до сериозни увреди на Вас и на снегорина.

ЗАПАЛВАНЕ ПРИ СТУДЕН ДВИГАТЕЛ С ЕЛЕКТРИЧЕСКИ СТАРТЕР

1. Поставете контактния ключ (D) (Свързан към starterното въже) в ключалката, трябва да "кликне". НЕ ГО ЗАВЪРТАЙТЕ. Поставете резервния ключ на сигурно място.
2. Поставете лоста за управление на дроселната клапа (C) в позиция "FAST" – БЪРЗО .
3. Завъртете копчето на смучака (E) до позиция "FULL" – НАПЪЛНО.
4. Свържете токовия кабел с двигателя (S).
5. Включете другия край на кабела в триотворен заземен 220 волтов – променлив ток контакт.

ЗАБЕЛЕЖКА: Не използвайте обогатителя (T), когато палите с електрическият starter.

6. Натиснете бутон на електрическият starter (U), докато заработи двигателя.

ВАЖНО: Не въртете двигателя повече от 5 секунди в опит да запалите. Изчакайте между 5-10 секунди между всеки опит.

7. Когато двигателя заработи, отпуснете starterния бутон и бавно преместете копчето на смучака до позиция "OFF"- ИЗКЛЮЧЕН
8. Изключете токовия кабел първо от стената и след това от двигателя.

Оставете двигателя да загрее за няколко минути. Той няма да е способен да развие пълната си мощност, докато не достигне нормална работна температура.

ЗАПАЛВАНЕ ПРИ ТОПЪЛ ДВИГАТЕЛ С ЕЛЕКТРИЧЕСКИ СТАРТЕР

Следвайте гореописаните стъпки, като държате копчето (E) на смучака в позиция "OFF"- ИЗКЛЮЧЕН

ЗАПАЛВАНЕ ПРИ СТУДЕН ДВИГАТЕЛ С РЧЧЕН-ВЪЖЕН СТАРТЕР

1. Поставете контактния ключ (D) (Свързан към starterното въже) в ключалката, трябва да "кликне". НЕ ГО ЗАВЪРТАЙТЕ. Поставете резервния ключ на сигурно място.
2. Поставете лоста за управление на дроселната клапа (C) в позиция "FAST" – БЪРЗО .
3. Завъртете копчето на смучака (E) до позиция "FULL" – НАПЪЛНО .

4. Натиснете обогатителя (Т) четири (4) пъти, ако външната температура е под -10°C (15°F) или два (2) пъти, ако е между -10°C & 10°C (15°F & 50°F). Ако температурата е над 10°C (50°F), то тогава не е необходим обогатител.

ЗАБЕЛЕЖКА: Прекалената употреба на обогатителя може да доведе до “задавяне” на двигателя, поради което той няма да запали. Ако задавите мотора, изчакайте няколко минути преди да направите нов опит за стартиране. НЕ НАТИСКАЙТЕ ОБОГАТИТЕЛЯ.

5. Дръпнете дръжката на ръчния-въжения starter (V) бързо. Не допускайте стартерното въже да отскача назад.
6. Когато двигателя заработи, отпуснете дръжката на стартерното въже и бавно преместете копчето на смукача до позиция “OFF”- ИЗКЛЮЧЕН.

Оставете двигателя да загрее за няколко минути. Той няма да е способен да развие пълната си мощност докато не достигне нормална работна температура.

ЗАПАЛВАНЕ ПРИ ТОПЪЛ ДВИГАТЕЛ С ВЪЖЕН СТАРТЕР

Следвайте гореописаните стъпки, като държите копчето на смукача в позиция “OFF”- ИЗКЛЮЧЕН. НЕ НАТИСКАЙТЕ ОБОГАТИТЕЛЯ (Е).

Преди да угасите.

Оставете двигателя да поработи няколко минути за да изсъхне.

Ако въжения starter е замръзнал

Ако въжения starter е замръзнал и не може да завърти двигателя, действайте както следва:

1. Хванете дръжката на въжения starter и бавно издърпайте колкото е възможно повече въже от стартера.
2. Пуснете дръжката на въжения starter и я оставете да отскочи обратно.

В случаите, при които неможете да завъртите двигателя, повторете гореописаните стъпки или използвайте електрическия starter.



Pornirea motorului

- Асигурати-ва ca valva de oprire a combustibilului (F) se afla in the pozitia OPEN (DESCHIS).

Motorul plugului de zapada este echipat atat cu un starter electric de 220 Volt C.A cat si cu un starter recul. Starterul electric este echipat cu o coarda de alimentare electrica cu trei fire si priza si poate functiona cu un current de 220 Volt C.A.

- Асигурати-ва ca in casa dvs dispuneti de un sistem impamantat cu trei fire 220 Volt C.A. Daca nu sunteti sigur, consultati un electrician profesionist.

⚠ ATENTIE: Nu folositi starterul electric daca nu dispuneti in casa dvs de un sistem impamantat cu trei fire 220 Volt C.A. Altfel se poate produce un accident serios sau o deteriorare a plugului de zapada.

PORNIRE LA RECE - STARTER ELECTRIC

1. Introduceti cheia (D) (Legată la firul de pornire prin șoc) in contact pana cand se aude un clic. NU intoarceti cheia in contact. Pastrati copia cheii de contact intr-un loc sigur.
2. Pozitionati controlul regulatorului (C) in pozitia “FAST” (REPEDE).
3. Rotiti controlul obturare (E) in pozitia “FULL” (COMPLET)
4. Conectati cablul de alimentare la motor (S).
5. Bagati celalalt capat al cablului de alimentare intr-o priza cu trei orificii impamantata 220 Volt C.A.

NOTA: Nu folositi instalatia de pornire (T) Cand porniti motorul cu starterul electric.

6. Apasati butonul starter (U) pana cand motorul porneste.

IMPORTANT: Nu porniti motorul mai mult de cinci secunde consecutive intre fiecare incercare de a porni motorul. Asteptati intre 5 si 10 secunde inainte de fiecare incercare.

7. Cand motorul a pornit, dati drumul butonului starter si mutati usor controlul obturarii in pozitia “OFF” (OPRIT)
8. Deconectati cablul de alimentare mai intai de priza, apoi de motor.

Lasati motorul sa se incalzeasca timp de cateva minute. Motorul nu va actiona la puterea maxima pana cand nu atinge temperatura normala de functionare.

PORNIRE LA CALD - STARTER ELECTRIC

Urmati etapele de mai sus, pastrand controlul obturarii (E) in pozitia “OFF” (OPRIT).

PORNIRE LA RECE - starter recul

1. Introduceti cheia (D) (Legată la firul de pornire prin șoc) in contact pana se aude un clic. NU rasuciti cheia in contact. Pastrati copia cheii de contact intr-un loc sigur.
2. Pozitionati controlul regulatorului (C) in pozitia “FAST” (REPEDE).
3. Rotiti controlul obturarii (E) pana in pozitia “FULL” (COMPLET).
4. Impingeti butonul instalatiei de pornire (T) de patru (4) ori daca temperatura este sub -10°C (15°F), sau de doua (2) ori daca temperatura este sub -10°C & 10°C (15°F & 50°F). Daca temperatura depaseste 10°C (50°F), folosirea instalatiei de pornire nu e necesara.

NOTA: Folosirea in exces a instalatiei de pornire poate cauza inecarea sau impiedicarea pornirii motorului. Daca motorul este inecat, asteptati cateva minute inainte de a incerca sa-l porniti si NU impingeti butonul instalatiei de pornire.

5. Trageti rapid manerul starterului recul (V). Nu permiteti ca coarda starterului sa sara inapoi.
6. Cand motorul porneste, eliberati manerul starterului recul si mutati incet controlul obturarii in pozitia “OFF” (OPRIT).

Lasati motorul sa se incalzeasca cateva minute. Motorul nu va actiona la puterea maxima pana cand nu atinge temperatura normala de functionare.

PORNIRE LA CALD - STARTER REcul

Urmati pasii de mai sus, pastrand obturarea (E) in pozitia “OFF” (OPRIT). NU impingeti butonul instalatiei de pornire (T).

Inainte de a opri

Lasati motorul sa mearga cateva minute pentru a-i permite sa usuce orice portiune umeda de pe el.

Daca starterul recul a inghetat

Daca starterul recul a inghetat si nu porneste motorul, procedati dupa cum urmeaza:

1. Prindeti manerul starterului recul si trageti incet afara din starter cat mai multa coarda cat puteti.
2. Eliberati manerul starterului recul si lasati-l sa revina inapoi langa starter.

Daca motorul tot nu porneste, repetati etapele de mai sus sau folositi starterul electric.



СОВЕТЫ ПО УБОРКЕ СНЕГА

- Во время работы дроссельная заслонка должна быть максимально открыта. Полностью открытая заслонка обеспечивает наилучший режим работы устройства.
- Во время уборки глубокого, замерзающего или мокрого снега передвигайтесь медленнее. Используйте для этого рычаг управления скоростью, а НЕ дроссельную заслонку.
- Наиболее легко и эффективно убирать снег сразу после того как он выпал.
- Наилучшее время для уборки снега – раннее утро. В это время снег обычно сухой и не подвержен воздействию прямых солнечных лучей и более высоких температур.
- Убирая снег слегка захватывайте уже убранную полосу, что позволит вам убрать снег более качественно.
- При возможности бросайте снег по ветру.
- Правильно регулируйте высоту направляющих салазок, применительно к условиям работы. Смотрите раздел “РЕГУЛИРОВКА НАПРАВЛЯЮЩИХ САЛАЗОК” данной инструкции.
- Для уборки очень тяжелого снега уменьшите ширину захвата путем частичного захвата уже убранной полосы и уменьшите скорость.
- Во время использования убирайте снег с двигателя. Это обеспечит нормальный забор воздуха и долгую жизнь двигателю.
- По окончании работы дайте двигателю поработать несколько минут чтобы растопить снег и лед вокруг двигателя.
- После каждого использования очистите снегоборщик и вытрите насухо чтобы он был готов к следующему использованию.

ПРЕДОСТЕЖДЕНИЕ: Не работайте снегоборщиком в условиях плохой видимости. Уборка снега в пургу может помешать вам нормально видеть и затруднит безопасное использование устройства.



SOOVITUSED LUMEPUHURIGA TÖÖTAMISEKS

- Lumepuhuriga töötades peab gaasihoob olema alati seatud täispööretele. Täispöörded tagavad lumepuhuri parima jõudluse.
- Minge masinaga sügava, külmunud või raske vettinud lume sisse aeglasemalt. Edasiliikumiskiiruse reguleerimiseks kasutage sõidukiiruse juhtkangi, MITTE vits ON/OFF.
- Lund on lihtsam ja efektiivsem eemaldada kohe pärast selle mahasadamist.
- Parim aeg lume eemaldamiseks on varahommikune aeg. Sellel ajal on lumi tavaliselt kuiv ja lumele ei mõju otsene päikesekiirgus ja temperatuuritõus.
- Käige puhastatud rajariba serv ka teist korda üle, et tagada lume täielik eemaldamine.
- Võimalusel heitke lund pärituult.
- Reguleerige tugijalased võrdsele kõrgusele vastavalt käesoleva hetke lumetingimustele. Vaadake käesoleva juhendi peatükki “TUGIJALASTE REGULEERIMINE”.
- Kui lumi on eriti raske, vähendage lume eemaldamise laius, kattes teistkordsel möödumisel eelnevalt puhastatud raja serva ja liikudes aeglaselt.
- Jälgige, et masina kasutamise ajal oleks mootor puhas ja lumevaba. See parandab õhuvoolu ja pikendab mootori kasutusiga.

- Pärast töö lõpetamist laske mootoril mõned minutid töötada, et sulatada mootorilt lund ja jääd.
- Puhastage lumepuhur korralikult pärast igat kasutamist ja kuivatage masin nii, et see on valmis järgmiseks kasutamiskorraks.

HOIATUS: Ärge kasutage lumepuhurit, kui ilmastikutingimused kahjustavad nähtavust. Lume eemaldamine tugeva ja tuulise lumetormi ajal võib teid pimestada ja ohustada lumepuhuri ohutut kasutamist.



PATARIMAI, KAIP VALYTI SNIEGŲ

- Visada dirbkite su sniego valytuvu droseliuodami visu pajėgumu. Iki galo droseliuojant užtikrinamas geriausias sniego valymo mašinos veikimas.
- Jei sniego yra labai daug, jis sužalcs arba dlapias ir sunkus, dirbkite lėčiau. Važiavimo greičiui, priklausančiam nuo žemės paviršiaus, reguliuoti naudokite pavaros greičio valdymf, o NE droselā.
- Sniegf galima žymiai lengviau ir efektyviau valyti tuoj jam iškritis.
- Geriausias laikas sniegui valyti yra ankstyvas rytas. Dėiuo metu sniegas paprastai yra sausas ir jo nepaveikė tiesioginiai saulės spinduliai bei aukštesnė temperatūra.
- Šiek tiek užvažiuokite ankstesniu taku (vėtę), kad nuvalytumėte visf sniegf.
- Kai āmanoma, valykite sniegf pavėjui.
- Apsauginiř plokđteliř aukđtā reguliuokite atsiřvelgdami ā esamf sniego būklė. Tėiūrėkite dđo vadovo skyrelā APSAUGINIŘ PLOKĐTELIŘ REGULIAVIMAS.
- Jeigu sniego yra labai daug, sumatėinkite sniego valymo zonos plotā važiudami ankstesnė vėtę, judėkite lėtai.
- Naudojimo metu variklis turi būti đvarus, ant jo neturi būti sniego. Tai pagerins oro srauto judėjimf ir pailgins variklio darbė.
- Baigc sniego valymf leiskite, kad variklis keletf minučių padirbtf tuđcia eiga ir nuo jo nutirptf sniegas ir ledas.
- Po kiekvieno naudojimo kruopđčiai idvalykite visf sniego valytuvf ir sausai idđuostykite, kad jis būtų paruođtas kitam kartui.

PERSPĖJIMAS: Nenaudokite sniego valytuvo, jei dđl oro slygtf pablogėjo matomumas. Valydami sniegf per stipriř audrē jūs blogai matysite, dirbti su mašina bus pavojinga.



SNIEGA MEŠANAS PADOMI

- Vienmçr darbiniet sniega metçja dzinçju ar pilnu jaudu. Pilna jauda nodrođina labāko sniega metçja darbību.
- Strādājiet lçnāk dzidā, sasaluđā vai ddoti slapjā sniegā. Izmantojiet piedziņas ātruma kontroli, NEVIS droseli, lai noregulçtu pamata ātrumu.
- Vieglāk un kārtīgāk sniegu var novākt uzreiz pçc tā uzsnigšanas.
- Vislabākais laiks sniega vākšanai ir agrs rīts. Ģajā laikā sniegš parasti ir sauss, un to nav ietekmçjusi tieđa saules gaisma un silta temperatūra.
- Viegli pārejiet pāri katrai novāktai takai, lai nodrođinātu, ka viss sniegš ir novākts.
- Ja iespçjams, metiet sniegu pa vçjam.
- Noregulçjiet slieces, lai tās piemçrotu esošajam sniega stāvoklim. Skatiet “SLIEČU NOREGULČĐANA” Ģajā rokasgrāmatas nodadā.
- Ģdoti dzidā sniega apstākļos samaziniet sniega savākšanas platumu, pārejot pāri iepriekšçjai takai un virzoties lçni.
- Lietošanas laikā nedāujiet dzinçjam pārkļāties ar sniegu. Tas nodrođinās gaisa plūsmu un pagarinās dzinçja mūžu.

- Пъс там, кад ир пабейгта снега меџана, дауџиет дзинџам дарботиес даџас минӯтес, лай изкаусџту уз дзинџа nokџуџуџо снегу и леџу
- Пилнџбџ нотџриет снега метџу пџс катрас лиетоџанас реizes и сауси нослаукиет, лай тас ир гатавс нџкамажай лиетоџанас реizei.

BRĪDINĀJUMS: Nestrādājiet ar sniega metēju sliktas redzamības laikā apstākļos. Sniega novākšana stiprā, vājainā sniega vātrā var jūs padarīt aklu un ir bīstama sniega metēja drošai ekspluatācijai.



SFATURI PENTRU CURATAT ZAPADA

- Actionati intotdeauna plugul de zapada cu motorul la maximum. Viteza maxima asigura cea mai buna functionare a plugului de zapada.
- Inaintati mai incet pe zapada adanca, inghetata sau cu umiditate ridicata. Folositi dispozitivul de control al vitezei de conducere, NU regulatorul, pentru ajustarea vitezei.
- Este mai usor si mai eficient sa se curete zapada imediat dupa ce s-a asternut.
- Cel mai bun moment pentru curatarea zapezii este dimineata devreme, cand zapada e de obicei uscata si nu a fost expusa direct la soare si la temperaturi ridicate.
- Suprapuneti marginile pistelor curatate pentru a va asigura ca toata zapada va fi curatata.
- Daca este posibil aruncati zapada in sensul bataii vantului.
- Ajustati placutele de frana la inaltimea adecvata in functie de conditiile curente de inzapezire. Vezi "AJUSTAREA PLACUTELOR DE FRANA" in aceasta sectiune a manualului.
- Pentru zapada extrem de mare, reduceti latimea pistei de zapada curatate, suprapunand-o partial cu pista curatata anterior si inaintand incet.
- Pastrati motorul curat si neacoperit de zapada in timpul lucrului. Acest lucru va imbunatati fluxul de aer si va prelungi viata motorului.
- Dupa ce s-a incheiat curatarea zapezii, lasati motorul sa mearga cateva minute pentru a topi zapada si and gheata de pe motor.
- Curatati intregul plug de zapada cu atentie dupa fiecare folosire si stergeti-l astfel incat sa fie gata pentru urmatoarea folosire.



ATENTIE: Nu folositi plugul de zapada in conditii de vizibilitate redusa. Curatarea zapezii in timpul unei furtuni de zapada poate fi periculoasa.



СЪВЕТИ ЗА ПОЧИСТВАНЕ НА СНЕГА

- Винаги експлоатирайте снегорина при двигател, работещ с напълно отворена дроселна клапа ("Пълна газ"). Напълно отворения дросел спомага за постигане на най-добри резултати при работата на снегорина.
- Движете се по-бавно при дълбок, замръзнал или разтопен сняг. За да променят скоростта, използвайте регулатора на скоростта, а не този на дроселната клапа.
- Значително по-лесно и по-ефикасно е да премахнете снега веднага след неговото падане, преди да е натрупал.
- Най-удачното и подходящо време за почистване на снежната покривка е рано сутрин. По това време на денонощието снегът обикновено е сух и все още не е изложен на пряка слънчева светлина и затопляне.
- Частично припокривайте всеки последователен участък, от където сте минали със снегорина за осигуряване на максимален резултат и почистване на всичкия сняг.
- Когато е възможно, изхвърляйте снега по посока на вятъра.
- Нагласете плъзгачите на подходяща височина, съобразно с настоящите условия на снежна покривка. Виж "НАСТРОЙКА НА ПЛЪЗГАЧИТЕ" към този раздел от настоящото ръководство
- При голяма снежна покривка, намалете ширината почистен сняг, чрез припокриване на предходния почистен участък, като се движавате бавно.
- Почиствайте снега от двигателя, когато работи. Това ще улесни въздушния поток и удължи живота на двигателя.
- След като сте приключили с почистването на снега, оставете двигателя да поработи няколко минути, за да се разтопят натрупаните по двигателя сняг и лед.
- Изчиствайте цялостно снегорина след всяка употреба и подсушавайте, така че да е подготвен за следващо използване.

ПРЕДУПРЕЖДЕНИЕ: Не работете със снегорина, ако метеорологичната обстановка се влошава видимо. Изхвърлянето на сняг по време на тежки снеговалежи и снежни бури може да Ви заслепи и да бъде рисковано за безопасната работа със снегорина.



RU УХОД	По окончании очередного сервисного обслуживания впишите даты.	Перед использованием	Каждые 25 Часов	Каждые 50 Часов	Каждые 100 Часов
Проверьте уровень масла в двигателе	•				
Проверьте наличие разболтавшихся креплений и убедитесь, что щиток выпускного желоба установлен на место.....	•				
Смажьте резьбовые соединения		•			
Поменяйте масло в двигателе		•			
Проверьте Ремни				•	
Проверьте глушитель.....				•	
Установите на место клемму свечи зажигания.....					•

EE HOOLDUSARUANNE	Täitke kuupäevade lahtrid pärast tavapärase hoolduse teostamist.	Enne kasutamist	Iga 25 tunni järel	Iga 50 tunni järel	Iga 100 tunni järel
Kontrollige mootoriõli	•				
Kontrollige, et ükski kinnitus poleks lahti ja et šahti kaitse oleks paigas	•				
Määrige pöördteljepunkte			•		
Vahetage mootoriõli.....			•		
Kontrollige kiilrihmasid.....				•	
Kontrollige summutit				•	
Asendage süüteküünl					•

LT TECHNINĖS PRIEŲIŪROS ĀRAÐAS	Kai atliksite āprastus prieŲiŲros darbus, āraĲykite datas.	PrieĲ naudojimf	Kas 25 valandas	Kas 50 valandas	Kas 100 valandas
Patikrinkite variklio alyvf.....	•				
Patikrinkite, ar nĲra atsilaisvinusiŲ fiksatoriŲ, o vamzdelinĲ apsaugā bŲtinai pastatykite į vietā.....	•				
Sutepkite besisukanĲius tadkus			•		
Pakeiskite variklio alyvf.....			•		
Patikrinkite dirŲus				•	
Patikrinkite duslintuvf.....				•	
Pakeiskite ŲvakĲ.....					•

LV APKOPES PIERAKSTI	Katru reizi veicot pakalpojumu, ierakstiet datumus.	Pirms lietošanas	Pēc katrām 25 stundām	Pēc katrām 50 stundām	Pēc katrām 100 stundām
Pārbaudiet dzinča ed'as līmeni	•				
Pārbaudiet, vai stiprinājumi nav izjodzījušies un novietojiet aizsargu vietā	•				
Leed'ojiet griešanās vietas		•			
Nomainiet dzinča ed'du		•			
Pārbaudiet siksnas				•	
Pārbaudiet trokšņa slāpētāju				•	
Nomainiet aizdedzes svenci					•

BG СЕРВИЗНИ ДАННИ	Попълнете данните, след завършване на редовната служба.	Преди употреба	На всеки 25 отработени часа	На всеки 50 отработени часа	На всеки 100 отработени часа
Проверете моторното масло	•				
Проверете дали няма разхлабени затягания и дали предпазният капак на улея е на мястото си	•				
Смажете болтове и шарнири			•		
Сменете моторното масло			•		
Проверете образните ремъци				•	
Проверете шумозаглушителя				•	
Подменете свещта					•

RO SERVICE	Completați datele pe măsură ce finalizați serviciile.	Înainte de folosire	La fiecare 25 ore	La fiecare 50 ore	La fiecare 100 ore
Verificați uleiul de motor	•				
Verificați dacă există elemente de strângere slăbite și verificați ca apărătoarea evacuării să fie la locul său	•				
Lubrifiați punctele pivotante			•		
Schimbați uleiul de motor			•		
Verificați curelele				•	
Verificați amortizorul				•	
Inlocuiți priza de aprindere prin scanteie					•

RU Ремни

Проверяйте ремни на предмет порчи и износа после каждых 50 часов работы. При необходимости заменяйте их. Ремни не регулируются. Меняйте ремень, если он износился и начал проскальзывать. (См. “СНЯТИЕ КРЫШКИ РЕМЕННЫХ ПРИВОДОВ” в разделе Сервис и Регулировки данной инструкции).

Ремни вашего снегоборщика имеют специальную конструкцию и должны меняться только на оригинальные ремни, которые вы можете приобрести у ближайшего дилера. Использование других ремней может привести к травматизму и поломке снегоборщика.

EE Rihmad

Kontrollige rihmasid kahjustuste ja kulumise suhtes iga 50 töötunni järel ja vajadusel asendage rihmad. Rihmad pole reguleeritavad. Asendage rihmad, kui need hakkavad kulumise tagajärjel libisema. (Vaadake käesoleva juhendi teenindust ja reguleerimist puudutavat peatükki “RIHMAK-ATTE EEMALDAMINE”).

Teie lumepuhuril olevad rihmad on spetsiaalse ehitusega ja neid tuleb asendada tootja originaalvarustusse kuuluvate rihmadega (OEM), mille saate oma lähima edasimüüja käest. Muude kui OEM-rihmade kasutamine võib põhjustada kehavigastusi või kahjustada lumepuhurit.

LT Diržai

Patikrinkite diržus, ar jie nepažeisti ir nesusidėvėjė kaskart po 50 darbo valandų, jei reikia, pakeiskite. Diržai yra nereguliuojami. Pakeiskite diržus, jei jie pradėda praslysti nuo susidėvėjimo. (Žr. skyrelį DIRŽO DANGČIO NUĖMIMAS vadovo skyriuje “Aptarnavimas ir reguliavimas”).

Jūs š sniego valytuve montuojami diržai yra specialios konstrukcijos ir juos reikia pakeisti originalios ąrangos gamintojo (OAG) diržais, kuriuos galima ąsigyti id artimiausio prekybos tađko. Naudojant kitus, ne OAG diržus, įmogus gali susiřaloti arba sugadinti sniego valytuvę.

LV Siksnas

Pārbaudiet, vai siksnas nav izdiludās un nolietojudās pēc katrām 50 ekspluatācijas stundām un nomainiet, ja nepieciešams. Siksnas nav regulējamas. Nomainiet siksnas, ja tās no nolietodanās sāk slīdēt. (Skatiet “SIKSNU PĀRSEGA NONEMĢANA” dīs rokasgrāmatas nodađā Arkope un regulčđana).

Sniega metēja siksnas ir speciāli konstruētas un tās jānomaina ar oriēināļā aprīkojuma raņotāja (OEM) siksnām, ko var iegādāties pie vietēja izplatītāja. Citu raņotāju nevis OEM siksnu izmantošana var izraisīt personas ievainojumu vai sabojāt sniega metēju.

BG Образен ремък

Проверявайте образните ремъци за влошаване на качеството и износване на всеки 50 отработени часа време на машината и подменете с нови ако е необходимо. Ремъците не могат да бъдат ремонтирани и обтягани. Сменете ремъците, в случаите когато те не държат и започват да приплъзват поради износване. (виж “ПОДМЯНА НА РЕМЪЦИ” в раздел Обслужване и Настройките от настоящото ръководство).

Образните ремъци на сггорина ви са специално произведено и трябва да бъдат подменени единствено с оригинални такива от оторизиран сервиз на производителя на оборудването (OEM), като за целта се обърнете към най-близкия до вас дилър. Използването на други ремъци, различни от оригиналните може да доведе до контузии и аварии с вас или машината.

RO Curelele

Verificati curelele sa nu fie deteriorate si uzura o data la fiecare 50 ore de functionare si inlocuiti daca este necesar. Curelele nu sunt ajustabile. Inlocuiti curelele daca incep sa alunece. (Vezi “INLOCUIREA CURELEI” in sectiunea service si ajustari a acestui manual).

Curelele ale plugului de zapada sunt construite in mod special si trebuie inlocuite numai de producatorul original al echipamentului cu curele (OEM) disponibile la distribuitorii autorizati. Daca folositi alte curele decat OEM, plugul de zapada poate suferi deteriorari sau poate cauza ranirea celui ce il foloseste.

RU Редуктор привода шнека

- Редуктор привода заполнен смазкой на заводе до необходимого уровня. Контроль за уровнем смазки может потребоваться только если редуктор привода нуждался в ремонте.
- Если требуется смазка, применяйте только смазку Ronex ED #1.

EE Tühjendusteo käigukast

- Käigukast on tehases täidetud määrdeainega kuni õige tasemeni. Määrdeainet tuleb kontrollida vaid siis, kui on teostatud käigukasti hooldust.
- Kui määrdeainet tuleb lisada, kasutage ainult Ronex ED #1 määrde.

LT Sraigto pavarį dėtės karteris

- Pavarį dėtės karteris yra užpildytas tepalo iki reikiamo lygio gamykloje. Vienintelis atvejis, kai gali prireikti naudoti tepalą, yra po pavarį dėtės karterio remonto.
- Jei reikalingi tepalai, naudokite tik Ronex ED #1 tepalą.

LV Mehānisma ietvars

- Mehānisma ietvars rūpnīcā ir piepildīts ar smērvielu vajadzīgajā daudzumā. Smērvielu nepieciešams nomainīt tikai tad, ja tiek labots mehānisma ietvars.
- Ja nepieciešams izmantot smērvielu, izmantojiet tikai Ronex ED #1 smērvielu.

BG Предавателна кутия на шнека

- Предавателната кутия на шнека е фабрично напълнена със смазочно масло до нужното ниво. Единствено при технически преглед на предавателната кутия, може да се наложи да се погледне смазочното масло.
- В случай, че е необходимо смазочно масло, то използвайте единствено и само смазка от марката Ronex ED #1 grease.

RO Cutia de angrenaj a forezei

- Cutia de angrenaj a fost alimentata in fabrica cu lubrifiant pana la nivelul recomandat. Singura data cand trebuie acordata atentie lubrifiantului este cand s-a efectuat un service al cutiei de angrenaj.
- Daca este necesar lubrifiant, folositi numai unsoare Ronex ED #1.

RU**Система приводом тяги**

Не смазывайте и не добавляйте масло в гидростатическую трансмиссию внутри снегоуборщика. Это замкнутая система, которая не требует технического обслуживания.

EE**Veojamisüsteem**

Ärge õlitage või lisage õli lumefreesis olevasse hüdrostaatilisse ajamisse. See on suletud süsteem ja ei vaja hooldamist.

LT**Traukos pavaros sistema**

Netepkite arba nepilkite alyvos į hidrostatinę transmisiją, kuri yra sniego valytuvo viduje. Tai uždara sistema ir jai nereikalinga priežiūra.

LV**Vilcējspēka sistēma**

Neeļļojiet sniega tīrītāja hidrostātisko transmisiju un nepievienojiet tai eļļu. Tā ir slēgta sistēma, kurai apkope nav nepieciešama.

BG**Система на трансмисията**

Не смазвайте и не добавяйте масло към хидростатичната трансмисия в снегорина. Това е затворена система и не се нуждае от техническо обслужване.

RO**Sistemul de conducere prin tractare**

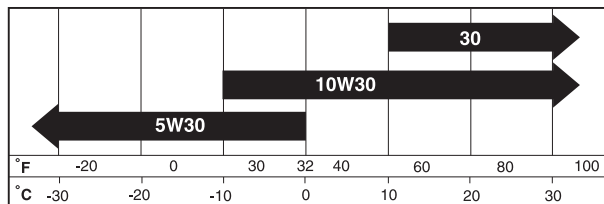
Nu lubrifiați și nu adăugați ulei în transmisia hidrostatică din freza dv. de zăpadă. Acesta este un sistem închis și nu necesită întreținere.

RU ДВИГАТЕЛЬ

См. руководство по эксплуатации на двигатель.

Смазка

Проверьте уровень масла в картере двигателя перед запуском и после каждых пяти (5) часов работы устройства. Проверяя уровень масла в картере, не забывайте закручивать крышку со щупом до конца.



Меняйте масло через каждые 25 часов эксплуатации либо один раз в год, если снегоборщик используется менее 25 часов в год.

ДЛЯ ЗАМЕНЫ МАСЛА

Планируя замену масла, учитывайте ожидаемый уровень температур.

- Убедитесь, что снегоборщик стоит на ровной поверхности.
- Масло будет лучше течь в теплую погоду.
- Соберите масло в подходящую емкость.

ПРИМЕЧАНИЕ: можно снять левый гусеничный движитель со снегоборщика для облегчения доступа к пробке для слива масла и размещения соответствующей емкости. Наклонное положение установки, которая опирается на шасси при снятом левом гусеничном движителе, способствует сливу всего масла из двигателя. (См. пункт "СНЯТИЕ ГУСЕНИЧНЫХ ДВИЖИТЕЛЕЙ" в разделе "Ремонт и регулировка" данного руководства).

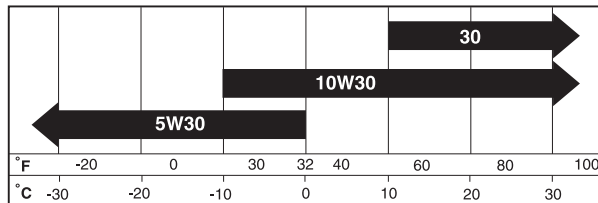
1. Отсоедините клемму свечи зажигания от свечи и расположите ее так, чтобы избежать случайного контакта со свечей.
2. Протрите место вокруг сливного отверстия.
3. Выкрутите заглушку сливного отверстия и слейте масло в подходящую емкость.
4. Установите заглушку на место и тщательно затяните.
5. Вытрите пролитое масло со снегоборщика и двигателя.
6. Установите левый гусеничный движитель (если он был снят для слива масла). Обратите внимание на то, чтобы шплинт с кольцом был вставлен в надлежащее отверстие на оси (см. пункт "СНЯТИЕ ГУСЕНИЧНЫХ ДВИЖИТЕЛЕЙ" в разделе "Ремонт и регулировка" настоящего руководства).
7. Снимите крышку/щуп горловины залива масла. Будьте внимательны, чтобы грязь не попала внутрь двигателя.
8. Залейте через горловину масло. Лейте медленно. Не перелейте.
9. Для контроля за уровнем используйте щуп. Измеряя уровень масла, не забывайте закручивать крышку до конца. Масло должно быть налито до уровня "FULL" на щупе.
10. Вытрите пролившееся масло.

EE MOOTOR

Vaadake mootori juhendit.

Õlitus

Kontrollige karteris olevat õlitaset enne mootori käivitamist ja pideva kasutamise korral iga viie (5) töötunni järel. Keerake õlitäiteava kork/mõõtevarras iga kord pärast õlitamise kontrollimist korralikult kinni.



Vahetage õli iga 25 töötunni järel või vähemalt kord aastas, kui lumepuhurit ei kasutata aastas 25 tundi.

MOOTORIÕLI VAHETAMINE

Määratlege eeldatav töökeskonna temperatuurivahemik enne järgmist õlivahetust.

- Veenduge, et lumepuhur on horisontaalsel pinnal.
- Õli jookseb välja paremini, kui see on soe.
- Koguge õli sobivasse anumasse.

TÄHELEPANU: Vasakpoolset roomikut on võimalik lumefreesilt eemaldada õli väljalaske korgi juurde pääsemiseks ja selle alla sobiva anuma paigaldamiseks. Eemaldatud vasaku roomikuga raamil olevast kallutatud seadmest voolab mootorisse jäänud õli paremini välja. (Vaadake osa "ROOMIKUTE EEMALDAMINE" käesoleva kasutusjuhendi peatükist Hooldus ja seadistamine).

1. Ühendage juhe süüteküünlalt lahti ja asetage juhe kohta, kus see ei puutu küünlaga kokku.
2. Puhastage tühjendusava korgi ümbrus.
3. Eemaldage tühjendusava kork ja laske õli sobivasse anumasse.
4. Asetage tühjendusava kork tagasi kohale ja keerake kõvasti kinni.
5. Pühkige lumepuhurilt ja mootorilt ära kogu mahatilkunud õli.
6. IPange tagasi vasakpoolne roomik (kui see eemaldati õli väljalaskmiseks). Veenduge, et paigaldate tihti õigesse võlli aukud (Vaadake käesoleva kasutusjuhendi peatüki Hooldus ja seadistamine lõiku "ROOMIKUTE EEMALDAMINE").
7. Eemaldage õlitäiteava kork/mõõtevarras. Olge ettevaatlik, et mootorisse ei satuks mustust.
8. Täitke mootor mõõtevarda toru kaudu uue õliga. Valage aeglaselt. Ärge üle täitke.
9. Kasutage õlitamise kontrollimiseks õlitäiteava korgil/mõõtevardal olevat näidikut. Veenduge, et mõõtevardaga kork on korraliku lugemi saamiseks kõvasti kinni keeratud. Hoidke õlitaset mõõtevardal oleva täisnäidu "FULL" juures.
10. Pühkige ära kogu mahatilkunud õli.

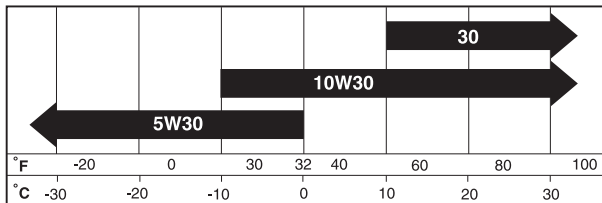


VARIKLIS

Þiūrēkite ā variklio vadovf.

Sutepimas

Priēd paleisdami variklā ir priēd kiekvienas penkias (5) nuolatinio veikimo valandas patikrinkite karterio alyvos lygā. Kiekvienf kartf patikrinē alyvos lygā, tvirtai prisukite alyvos uþpildymo dangtelā / alyvos lygio matuoklā.



Alyvf pakeiskite kaskart po 25 veikimo valandf arba bent kartf per metus, jei sniego valytuvas per metus nenau-
dojamas 25 valandf.

NORēDAMI PAKEISTI VARIKLIO ALYVŖ

Priēd kitf alyvos keitimf nustatykite temperatūros diapazonf.

- Āsitikinkite, kad sniego valytuvas stovi ant lygaus paviršiaus.
- Alyva lengviau idtekēs, kai variklis ākaitēs.
- Išleiskite alyvf ā atitinkamf talpf.

PASTABA: Kairosios pusēs vikšrā galima nuimti nuo sniego valytuvo, kad bŭtŭ lengviau pasiekti alyvos išleidimo kaištŭ ir pastatyti reikiamā talpyklā. Įrenginŭ pavertus ir atrēmus į rēmā su nuimtu kairiuoju vikšru bus lengviau išleisti variklio viduje esanēiā alyvā. (Žr. šio vadovo skyriaus „Techninē priežiūra ir reguliavimas“ dalŭ „VIKŠRŪ NUĖMIMAS“).

1. Atjunkite tvakēs laidf ir padēkite jā tokioje vietoje, kad jis neprisiliestf prie tvakēs.
2. Nuvalykite vietf aplink idleidimo kamdā.
3. Idimkite idleidimo kamdā ir ā tinkamf talpf idleiskite alyvf.
4. Āstatykite idleidimo kamdā ir jā tvirtai priveržkite.
5. Išvalykite iš sniego valytuvo ir iš variklio idsipylusif alyvf.
6. Sumontuokite kairijŭ vikšrā (jei buvo nuimtas alyvai išleisti). Bŭtinai įstatykite kaištŭ su žiedu į reikiamā ašies skylē (žr. šio vadovo skyriaus „Techninē priežiūra ir reguliavimas“ dalŭ „VIKŠRŪ NUĖMIMAS“).
7. Nuimkite alyvos uþpildymo kaidā / matuoklā. Pasirŭpinkite, kad neðvarumf nepatektf ā variklā.
8. Per matuoklio vamzdelā uþpildykite variklā alyvos. Pilkite lētai. Neprikipkite per daug.
9. Lygiui tikrinti naudokite alyvos uþpildymo dangtelio / matuoklio skalē. Kad matuoklio parodymai bŭtŭ tikslūs, matuoklā tvirtai prisukite. Alyvos lygis turi bŭti ties matuoklio padētimi PILNAS.
10. Idsipylusif alyvf nuðluostykite skudurēliu.

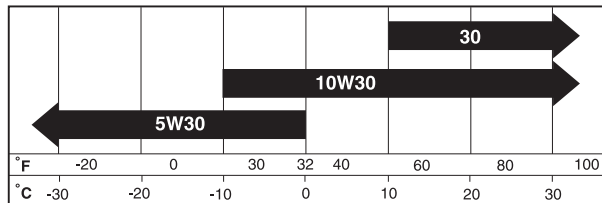


DZINĀJS

Skatiet dzinēja rokasgrāmatu.

Ed'doðana

Pārbaudiet ed'das lĭmeni klofa apvalkā pirms dzinēja iedarbināðanas un pēc katrām piecām (5) nepārtrauktas lietošanas stundām. Pēc katras ed'das lĭmeņa pārbaudes reizes kārtĭgi aizgrieziet ed'das tvertnes vāku / mērstieni.



Mainiet ed'du pēc katrām 25 ekspluatācijas stundām vai vismaz vienreiz gadā, ja sniega metējs gada laikā nav lietots vairāk par 25 stundām.

DZINĀJA EÐÐAS NOMAINĪŠANA

Pirms nākamās ed'das nomaiņas reizes nosakiet produkta temperatūras diapazonu

- Pārlicinieties, ka sniega metējs atrodas uz lĭdzenas virsmas.
- Ed'da plŭst ātrāk, ja ir silta.
- Teciniet ed'du piemērotā traukā

IEVĀROJIET: Lai atvieglotu piekļuvi eļļas aizplūdes noslēgam un novietotu piemērotu tvertni, var noņemt sniega tīrītāja kreisās pusēs kāpurķēdi. Sasverot ierīci, atbalstot to pret rāmi un noņemot kreiso kāpurķēdi, varēs izliet dzinējā palikušo eļļu (skatiet šīs rokasgrāmatas sadaļas Apkope un regulēšana nodaļu KĀPURĶĒŽU NOŅEMŠANA).

1. Atvienojiet aizdedzes sveces vadu no aizdedzes sveces un novietojiet vadu, kur tas nevar nonākt kontaktā ar sveci.
2. Notīriet laukumu ap novadcaurules aizbāzni.
3. Izņemiet novadcaurules aizbāzni un noteciniet ed'du piemērotā traukā.
4. Ievietojiet novadcaurules aizbāzni un to kārtĭgi aizgrieziet.
5. Notīriet izlijuðo ed'du no sniega metēja un dzinēja.
6. Uzstādiet kreiso kāpurķēdi (ja noņemta, lai izlietu eļļu). Pārlicinieties, vai ass atverē ievietojāt tapu ar cilpu (skatiet šīs rokasgrāmatas sadaļas Apkope un regulēšana nodaļu KĀPURĶĒŽU NOŅEMŠANA).
7. Noņemiet ed'das tvertnes vāku / mērstieni. Rĭkojieties uzmanĭgi, lai nepiedāutu netĭrumiēm nokdūt dzinējā.
8. No jauna piepildiet dzinēju caur mērstieņa cauruli. Lejiet lēnām. Neielejiet pārāk daudz.
9. Izmantojiet mērstāju, kas atrodas uz ed'das tvertnes vāka / mērstieņa, lai pārbaudĭtu ed'das lĭmeni. Kārtĭgi aizgrieziet mērstieņa aizbāzni, lai precĭzi nolāsĭtu rādĭjumu. Ed'dai jābŭt tādā daudzumā, lai sakristu ar atzĭmi "FULL" uz mērstieņa.
10. Notīriet izlijuðo ed'du.

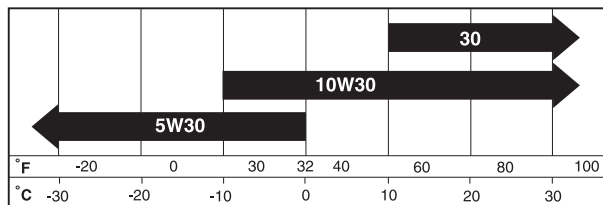


ДВИГАТЕЛ

Виж ръководството за експлоатация на двигателя.

Смазки

Провери нивото на маслото /нивото на маслото в картера/ преди запалване на двигателя и на всеки пет отработени часа. Затегнете капачката на резервоара за маслото / уверете се, че сте потопили щеката за маслото до дъното при всяка проверка на маслото.



Сменяйте маслото на отработено време от 25 часа или поне веднъж годишно, в случаите при които снегоринът не е бил експлоатиран 25 часа през годината.

СМЯНА НА МОТОРНОТО МАСЛО

Определете очакваната температурна граница преди новата смяна на маслото.

- Уверете се, че снегорина е на равна повърхност.
- Маслото ще изтича по-бързо, когато е заргято.
- Съберете отработеното масло в подходящ съд.

ЗАБЕЛЕЖКА: Лявата странична верига може да се сваля от снегорина, за да се осигури по-лесен достъп до пробката за оттичане на маслото и поставяне на подходящ контейнер. При наклонено устройство, с облягане върху рамката при свалена лява странична верига, евентуално масло, останало в двигателя, може да се оттече напълно. (Вж. "СВАЛЯНЕ НА ВЕРИГИТЕ" в раздела за сервизно обслужване и регулиране на това ръководство).

1. Извадете кабела на запалителната свещ и го поставете на място, където няма пряк контакт със свещта.
2. Почистете мястото около пробката.
3. развийте пробката и изсипете маслото в подходящ съд.
4. Монтирайте пробката и затегнете внимателно.
5. Избършете всяка капка разсипано масло от снегорина и двигателя.
6. Монтирайте лявата верига (ако е свалена за източване на маслото). Непременно монтирайте заключващия се щифт в отвора на оста (вж. "СВАЛЯНЕ НА ВЕРИГИТЕ" в раздела за сервизно обслужване и регулиране на това ръководство).
7. Премахнете капачката на маслото/щеката за измерване на маслото. Уверете се, че в двигателя не попадат мръсотии.
8. Налейте масло в двигателя през трубата на щеката. Наливайте бавно. Не препълвайте.
9. За да проверите нивото на маслото използвайте скалата върху щеката . Уверете се, капачката със щеката са завити напълно за по-точно отчитане на нивото на маслото. Поддържайте нивото на маслото до отбелязаната позиция "FULL" - "ПЪЛНО" на контролната щек за измерване нивото на маслото.
10. Избършете всички капчици разлято масло.

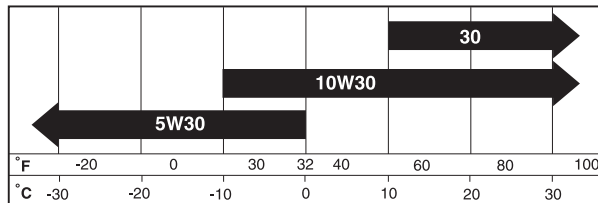


MOTORUL

Vezi manualul motorului.

Lubrifierea

Verificati nivelul uleiului din rezervor inainte de a porni motorul si la fiecare cinci (5) ore de folosire continua. Stranget binei capacul de alimentare cu ulei / joja de fiecare data cand verificati nivelul uleiului.



Schimbati uleiul dupa fiecare 25 ore de functionare sau cel putin o data pe an daca plugul de zapada nu e folosit timp de 25 ore cumulate intr-un an.

SCHIMBAREA ULEIULUI DE MOTOR

Stabiliti varianta aproximativa de temperatura pana la urmatoarea schimbare de ulei.

- Asigurati-va ca plugul de zapada functioneaza pe o suprafata nivelata.
- Uleiul se va scurge mai usor daca este cald.
- Colectati uleiul intr-un container adecvat.

NOTA: Şenila din stânga poate fi demontată de pe freza de zăpadă pentru a permite un acces mai ușor la buşonul de golire a uleiului și pentru a putea pune un recipient adecvat. Dacă înclinați maşina ca să se sprijine pe şasiu, cu şenila din stânga demontată, uleiul rămas în interiorul motorului se va scurge mai ușor. (Vezi "DEMONTAREA ŞENILELOR" din secţiunea Întreţinerea și reglarea din acest manual).

1. Deconectati firul de aprindere prin scanteie de priza de aprindere prin scanteie si plasati-l intr-un loc unde nu poate intra in contact cu priza.
2. Curatati zona dimprejurul gurii de scurgere a uleiului.
3. Scoateti dopul gurii de scurgere a uleiului si scurgeti uleiul intr-un container adecvat.
4. Instalati dopul de scurgere a uleiului si strangeti bine.
5. Stergeti urmele de ulei scurs pe plugul de zapada si pe motor.
6. Montați şenila din stânga (dacă a fost scoasă pentru a scurge uleiul). Aveți grijă să introduceți ştiftul cu inel în orificiul din ax (vezi "SCOATEREA ROȚILOR" din secţiunea Întreţinerea și reglarea din acest manual).
7. Scoateti capacul de alimentare cu ulei /joja. Fiti atenti sa nu intre praf sau mizerie in motor.
8. Reumpleti motorul cu ulei prin tubul jojei pentru ulei. Turnati incet. Nu umpleti pana la refuz.
9. Folositi joja pentru verificarea nivelului. Asigurati-va ca capacul jojei este strans bine pentru o citire adecvata a nivelului. Pastrati uleiul la nivelul liniei "FULL" (PLIN) de pe joja.
10. Stergeti urmele de ulei varsate.



Глушитель

Осмотрите и замените глушитель если он в результате коррозии пришел в негодность и представляет опасность как источник открытого огня и/или другой опасности.



Summuti

Kontrollige ja asendage roostetanud summuti, sest see võib põhjustada tuleohtu ja/või kahjustusi.



Duslintuvas

Patikrinkite ir pakeiskite surūdjusá duslintuvf, nes dėl gedimř gali kilti gaisras ir / arba galite sugadinti árangf.



Trokđņa slāpçtājs

Pārbaudiet un nomainiet sarūscjuđu trokđņa slāpçtāju, jo tas var radīt ugunsbīstamību un/vai bojājumus.



Шумозаглушител

Проверете и подменете рждясалия заглушител, тъй като това може да доведе от опасност от пожар и/или повреда



Amortizor

Inspect ati si inlocuiti amortizorul erodat deoarece ar putea crea un incendiu sau alte pagube.



Свеча зажигания

Меняйте свечу зажигания в начале каждого сезона или после каждых 100 часов работы. Тип свечи и рабочий зазор приведены в инструкции на двигатель.



Süüteküünal

Asendage süüteküünal iga hooaja alguses või iga 100 töö-tunni järel, sõltuvalt sellest, milline aeg enne kätte jõuab. Süüteküünla tüüp ja sädevahemiku säte on näidatud mootori juhendis.



Ţvakė

Pakeiskite Ţvakė kiekvieno sezono pradžioje arba kaskart po 100 darbo valandř, kas pirmiau taikytina. Ţvakės tipas ir reguliavimo nustatymai parodyti variklio vadove.



Aizdedzes svece

Nomainiet aizdedzes sveci katras darbības reizes sākumā vai arī pēc katrām 100 ekspluatācijas stundām. Aizdedzes sveces veids un novietodanas intervāls ir parādīti dzinçja rokasgrāmatā.



Запалителна свещ

Подменете запалителната свещ в началото на всеки сезон или след достигане на всеки 100 часа отработено време, в зависимост от това кое е настъпило първо. Вида на свещта и разстоянието между електродите са указани в наръчника с инструкции за експлоатация на двигателя.



Priza de aprindere prin scanteie

Inlocuiti priza de aprindere prin scanteie la inceputul fiecarui anotimp sau dupa fiecare 100 ore de functionare, in functie de caz. Tipul de priza de aprindere prin scanteie amplasarea bresei sunt indicate in manualul motorului.



ЧИСТКА

ВАЖНО: Для лучшего результата работы содержите корпус снегоуборщика в чистоте, свободным от грязи или мусора. Чистите устройство снаружи после каждого использования.

ПРЕДОСТЕРЕЖЕНИЕ: Вытащите ключ безопасности. Отсоедините клемму свечи зажигания от свечи и расположите ее так, чтобы избежать случайного контакта со свечей.

- Содержите все поверхности/колеса чистыми от топлива, масла и т.д.
- Мы не рекомендуем использовать садовые шланги для чистки снегоуборщика, если только электрические устройства, глушитель и карбюратор будут закрыты от доступа воды. Вода при попадании в двигатель может сократить его рабочий ресурс.



PUHASTAMINE

OLULINE: Masina parima talitluse tagamiseks hoidke lumepuhuri korpus vabana ja puhtana mis tahes mustusest ja prahist. Puhastage lumepuhuri pealispind pärast igat kasutamist.

HOIATUS: Eemaldage turvasüütevõti. Ühendage juhe süüteküünlalt lahti ja asetage juhe kohta, kus see ei puutu küünlaga kokku.

- Hoidke lihvitud pinnad/rattad bensiinist, õlist vms. puhtana.
- Me ei soovita lumepuhuri puhastamiseks kasutada aiavoolikut, välja arvatud siis, kui masina elektrisüsteem, summuti ja karburaator on vee eemalehoidmiseks kaetud. Mootorisse sattunud võib lühendada mootori kasutusiga.



VALYMAS

SVARBU: Kad mašina nepriekaidīngai veiktr, sniego valytu korpusas turi būti dvarus ir be dīukdīlīr. Po naudojimo nuvalykite sniego valytuvo idorč.

PERSPĖJIMAS! Išimkite uždegimo raktelą. Atjunkite žvakės laidr nuo žvakės ir padėkite ją tokioje vietoje, kad jis negalėtų liesti žvakės.

- Saugokite apdailos paviršius / ratus nuo benzino, alyvos ir t. t.
- Jūs š sniego valytuvui nerekomenduojame naudoti daržui skirtos laistymo žarnos, jei elektros sistema, duslintuvas ir karbiuratorius yra neapsaugoti nuo vandens. A variklį patekęs vanduo sutrumpins jo naudojimo laiką.



TĪRĪĢANA

SVARĪGI: Lai sniega metējs labāk darbotos, nedāujiet tā korpusam būt netīram vai apbērtam ar gruļiem. Katru reizi pēc sniega metēja lietošanas notīriet tā ārpusi.

BRĪDINĀJUMS: Noņemiet drošības aizdedzes atslēgu. Atvienojiet aizdedzes sveces vadu no aizdedzes sveces un novietojiet vadu, kur tas nevar nonākt kontaktā ar sveci.

- Nedāujiet noslēgtajām virsmām/ riteņiem notraipīties ar benzīnu, eļļu u.c.
- Mēs neiesakām izmantot dārza dēdūteni sniega metēja tīrīšanai, kamēr tā elektriskā sistēma, trokšņa slāpētājs un karburators nav apklāti, lai izvairītos no ūdens piekļūšanas. Ūdens dzinčjā var saīsināt dzinča ekspluatācijas mūžu.



ПОЧИСТВАНЕ

ВАЖНО: За постигане на най-добри експлоатационни качества, не допускайте замърсяване на кожата на снегорина с прах или боклук. Почиствайте добре външната страна на снегорина след всяка употреба.

ПРЕДУПРЕЖДЕНИЕ: Внимателно извадите ключа за запалване. Извадете кабела на запалителната свещ и го поставете на място, където няма пряк контакт със свещта.

- Старайте се да не попада бензин, масло и други подобни върху почистените повърхности/колелата.
- Не се препоръчва почистването на снегорина с помощта на градински маркуч, освен когато са покрити електрическата система, заглушителя и карбуратора с цел да непроникне вода във вътрешността. Попадане на вода в двигателя води до намаляване на живота му.



CURATAREA

IMPORTANT: Pentru o functionare optima, pastrati carcasa plugului de zapada curatata de praf sau resturi. Curatati suprafata plugului de zapada dupa fiecare folosire.

ATENȚIE: Scoateti cheia din contact. Deconectati firul de aprindere prin scanteie de priza de aprindere prin scanteie si plasati-l intr-un loc unde nu poate intra in contact cu priza.

- Pastrati suprafetele finisate/rotile curate de benzina, ulei, etc.
- Nu este recomandat sa se foloseasca un furtun de gradina pentru a curata plugul de zapada decat daca sistemul electric, amortizorul si carburatorul sunt acoperite pentru a opri apa sa patrunda. Apa in motor reduce viata motorului.



ПРЕДОСТЕРЕЖЕНИЕ: Во избежание травм, перед проведением сервисного обслуживания или регулировкой:

1. Установите рычаг включе́но-вы́ключе́но переключатель в положение “OFF”.
2. Вытащите ключ безопасности.
3. Убедитесь, что шнек и все движущиеся части остановились.
4. Снимите клемму со свечи зажигания и расположите ее так, чтобы избежать случайного контакта со свечой.

СНЕГОУБОРЩИК

Регулировка высоты снегоуборщика

См. разделы “РЕГУЛИРОВКА НАПРАВЛЯЮЩИХ САЛАЗОК” в разделе Порядок Работы данной инструкции.

Отражатель выброса

Отражатель выброса крепится на канале выбрасывателя и обеспечивает выбрасывание снега в сторону от оператора. В случае если отражатель неисправен, он подлежит замене.

ПРЕДОСТЕРЕЖЕНИЕ: Во избежание серьезных травм никогда не используйте снегоуборщик со снятым или неисправным отражателем.

- Для изменения направления и дальности выбрасывания снега см. раздел “ДЛЯ УПРАВЛЕНИЯ ВЫБРОСОМ СНЕГА” в разделе Порядок Работы данной инструкции.



HOIATUS: Vältimaks tõsiseid kehavigastusi pidage enne igat hoolduse või reguleerimise teostamist silmas järgmist:

1. Viige vits seiskamisasendisse “OFF”.
2. Eemaldage turvasüütevõti.
3. Veenduge, et tühjendustigu ja kõik liikuvad osad on täielikult seiskunud.
4. Ühendage juhe süüteküünlalt lahti ja asetage juhe kohta, kus see ei puutu küünlaga kokku.

LUMEPUHUR

Lumepuhuri kõrguse reguleerimine

Vaadake käesoleva juhendi kasutuspeatükke “PÕHJAKAITSEPLAATIDE REGULEERIMINE” ja “KRAAPERI PLAAT”.

Renni deflektor

Tühjendusrenni peale kinnitatud renni deflektor on mõeldud väljapaisatava lume suunamiseks juhust eemale. Kui deflektor kahjustub, tuleb see asendada.

HOIATUS: Vältimaks tõsiseid kehavigastusi, ärge kunagi töötage lumepuhuriga, millelt deflektor on eemaldatud või kahjustatud.

- Lume väljapaiskamissuuna ja/või kauguse muutmiseks vaadake käesoleva juhendi kasutuspeatükki “LUME VÄLJAPAIKAMISPRÖTSESSI JUHTIMINE”.



PERSPĖJIMAS: Norėdami išvengti rimtų sužalojimų, prieš atlikdami bet kokius aptarnavimo arba reguliavimo darbus:

1. Nustatykite rykštė į padėtį “OFF”.
2. Išimkite uždegimo raktelą.
3. Ásitikinkite, kad sraigtas ir visos judančios dalys visiškai sustojo.
4. Atjunkite laidą nuo įvakės ir padėkite taip, kad jis negalėtų liestis prie įvakės.

SNIEGO VALYTUVAS

Sniego valytuvo aukščio reguliavimas

Įžiūrėkite skyrelius APSAUGINIŲ PLOKŲTELIŲ REGULIAVIMAS ir GREMŽTUKO JUOSTA šio vadovo skyriuje “Veikimas”.

Išmetimo vamzdžio deflektorius

Išmetimo vamzdžio deflektorius, pritvirtintas prie išmetimo vamzdžio viršaus, yra tam, kad išmetamas sniegas būtų nukreipiamas toliau nuo operatoriaus. Jei deflektorius pažeidžiamas, jį reikia pakeisti.

PERSPĖJIMAS: Kad išvengtumėte rimtų sužalojimų, niekada nenaudokite sniego valytuvo su nuimtu arba pažeistu deflektoriumi.

- Norėdami pakeisti sniego išmetimo kryptą ir / arba nuotolą, įžiūrėkite skyrelą SNIEGO IŠMETIMO VALDYMAS šio vadovo skyriuje “Veikimas”.



- BRĪDINĀJUMS:** Lai izvairītos no nopietniem ievainojumiem, pirms apkopes vai regulēšanas:
1. Aizbīdīet sēdzis līdz pozīcijai “OFF”.
 2. Noņemiet drošības aizdedzes atslēgu.
 3. Pārliecinieties, ka urbji un visas kustīgās daļas ir pilnībā apstājušās.
 4. Atvienojiet vadu no aizdedzes sveces un novietojiet vadu, kur tas nevar saskarties ar sveci.

SNIEGA METĶJS

Sniega metēja augstuma noregulēšana

Skatiet “SLIEČU NOREGULĒŠANA” un “SKRĶPERA STIENIS” dīš rokasgrāmatas nodadā Ekspluatācija.

Teknes novirzītājs

Teknes novirzītājs, kas piestiprināts izvadīšanas teknes augšdaļā, ir paredzēts, lai sniegu varētu izvadīt virzienā prom no operatora. Ja novirzītājs sabojājas, to jānomaina.

- BRĪDINĀJUMS:** Lai izvairītos no nopietniem ievainojumiem, nekad nestrādājiet ar sniega metēju, kam noņemts vai sabojāts novirzītājs.

- Lai izmainītu sniega izvadīšanas virzienu un/vai attālumu, skatiet “SNIEGA IZVADĪŠANAS VADĪBA” dīš rokasgrāmatas nodadā Ekspluatācija.



- ПРЕДУПРЕЖДЕНИЕ:** За да избегнете сериозни наранявания и контузии, то преди започване на работа и настройка трябва да:

1. Преместете тѣнка в стоп позиция “OFF”.
2. Внимателно извадите ключа за запалване.
3. Убедени сте, че всички шнекове и движещи се части са напълно спрели.
4. Извадете кабела на свещта и го поставете на място, където няма пряк контакт със свещта.

СНЕГОРИН

Настройка на височината на снегорина

Виж “НАСТРОЙКА НА ПЛЪЗГАЧИТЕ” и “СКРЕПЕРА” от глава Работа и експлоатация от настоящото ръководство.

Дефлектор на снегоизхвърлящия рѣкав

Дефлектора на рѣкава, прикрепен към горната част на снегоизхвърлящия рѣкав е предназначен да насочва изхвърления сняг далеч от оператора на машината. В случай на повреда следва да бѣде подменен.

- ПРЕДУПРЕЖДЕНИЕ:** За избягване на сериозни травми и контузии никога не работете със снегорина, когато дефлектора е демонтиран или повреден.

- За промяна на посоката и/или разстоянието, на което се изхвърля снега, вижте “Управление на снегоизхвърлянето” от секция Управление към настоящото ръководство.



- ATENȚIE:** Pentru a evita accidentele serioase, înainte de a efectua orice service sau ajustari:

1. Pozitionati bețișor în poziția “OFF”.
2. Scoateti cheia din contact.
3. Asigirati-va ca foreza si toate partile rotative s-au oprit complet.
4. Deconectati firul de aprindere prin scanteie de priza de aprindere prin scanteie si plasati-l într-un loc unde nu poate intra în contact cu priza.

PLUGUL DE ZAPADA

Ajustarea înalțimii plugului de zapada

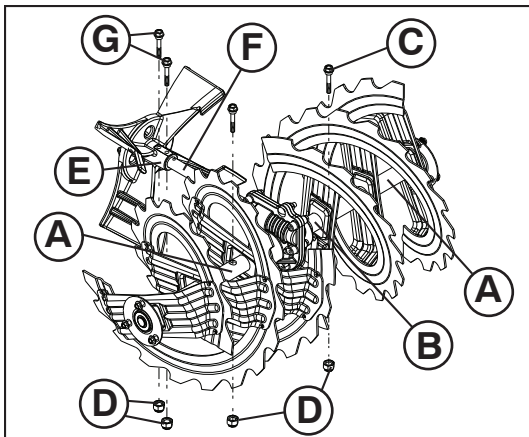
Vezi “AJUSTAREA PLACUTELOR DE FRANA” si “BARA DE CURATARE” din secțiunea functionare a acestui manual.

Deviatorul de evacuare

Deviatorul de evacuare, atasat de capacul gurii de evacuare, este folosit la directionarea zapezii evacuate de operator. Dacă deviatorul se defecteaza, trebuie înlocuit.

- ATENȚIE:** Pentru a evita accidentarea, nu operati niciodata plugul de zapada cu deviatorul scos sau deteriorat.

- Pentru a schimba direcția și/sau distanța zapezii evacuate, vezi “CONTROLUL ZAPEZII EVACUATE” din secțiunea functionare a acestui manual.



ПРЕДОХРАНИТЕЛЬНЫЕ БОЛТЫ

Предохранительные болты шнека

Оба шнека крепятся на валу с помощью специальных предохранительных болтов и гаек. В случае попадания в шнек больших предметов, которые фиксируют его вращение, болты автоматически срезаются, чем предотвращается поломка остальных устройств снегоуборщика. В случае если при включении привода шнека он не вращается, внимательно осмотрите предохранительные болты. Возможно они срезаны. Для замены предохранительных болтов:

1. Разблокировать все органы управления и установить дроссельную заслонку в положение STOP (переключатель в положение "OFF"). Убедитесь, что все вращающиеся детали остановились.
2. Вытащите ключ безопасности. Отсоедините клемму свечи зажигания от свечи и расположите ее так, чтобы избежать случайного контакта со свечей.
3. Совместите отверстие во втулке шнека (A) с отверстием на валу шнека (B) и установите новый 1/4-20 x 2" предохранительный болт (C). Установите 1/4-20 гайку и тщательно затяните.

ПРЕДУПРЕЖДЕНИЕ: Не используйте не родные детали. Используйте оригинальные предохранительные болты, поставляемые в комплекте со снегоуборщиком.

4. Установите ключ безопасности. Оденьте клемму свечи зажигания.

Предохранительные болты крыльчатки

Крыльчатка крепится на валу с помощью двух (2) предохранительных болтов и гаек. В случае попадания в крыльчатку больших предметов, которые фиксируют его вращение, болты автоматически срезаются, чем предотвращается поломка остальных устройств снегоуборщика. В случае если при включении привода шнека крыльчатка не вращается, внимательно осмотрите предохранительные болты. Возможно они срезаны. Для замены предохранительных болтов:

1. Разблокировать все органы управления и установить дроссельную заслонку в положение STOP (переключатель в положение "OFF"). Убедитесь, что все вращающиеся детали остановились.
2. Вытащите ключ безопасности. Отсоедините клемму свечи зажигания от свечи и расположите ее так, чтобы избежать случайного контакта со свечей.
3. Совместите отверстия во втулке крыльчатки (E) с отверстиями на валу крыльчатки (F) и установите два (2) новых 1/4-20 x 1-5/8" предохранительных болта (G). Установите 1/4-20 гайки (D) и тщательно затяните.

ПРЕДУПРЕЖДЕНИЕ: Не используйте не родные детали. Используйте оригинальные предохранительные болты, поставляемые в комплекте со снегоуборщиком.

4. Установите ключ безопасности. Оденьте клемму свечи зажигания.



LÕIKETIHVTID

Tühjendusteo lõiketihvtid

Nii parem- kui vasakpoolsed tühjendusteod on teovõlliile kinnitatud pikk-keermega poltide/lõiketihvtide ja kuuskantmutrite abil. Kui tühjendusteosisse ladestuvad võõrobjektid või jää, on lõiketihvtid konstrueeritud selliselt, et need murduvad, hoides seeläbi ära mis tahes teiste masinaosade kahjustamise. Kui üks või mõlemad tühjendusteod ei pöörle tühjendusteo juhtkangi ühendades, kontrollige, kas üks või mõlemad tihvtid on murdunud. Lõiketihvtide asendamine:

1. Ühendage lahti kõik juhtkangid ja viige drosselreguleerimise juhtkang seiskamisasendisse STOP (seiskamisasendisse "OFF"). Oodake, kuni kõik liikuvad masinaosad seiskuvad.
2. Eemaldage turvasüütevõti. Ühendage juhe süüteküünlalt lahti ja asetage juhe kohta, kus see ei puutu küünlaga kokku.
3. Asetage tühjendusteos rummu ava (A) kohakuti teo võllil oleva avaga (B) ja paigaldage uus 1/4-20 x 2-tolline pikk-keermega polt/lõiketihvt (C). Paigaldage 1/4-20 lukustusmutter (D) ja keerake see kõvasti kinni.

ETTEVAATUST: Ärge asendage valede osadega. Kasutage ainult originaalvarustusse kuuluvaid lõiketihvte, mis teie lumepuhuriga kaasas olid.

4. Asetage turvasüütevõti. Ühendage süüteküünla juhe süüteküünlaga.

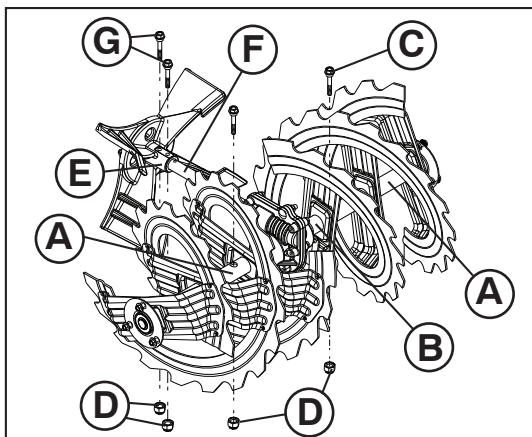
Tiiviku lõiketihvtid

Tiivik on tiivikuvõlliile kinnitatud kahe (2) kruvi/lõiketihvti ja kuuskantmutrite abil. Kui tiivikusse ladestuvad võõrobjektid või jää, on kruvid konstrueeritud selliselt, et need murduvad, hoides seeläbi ära mis tahes teiste masinaosade kahjustamise. Kui tiivik ei pöörle ajal, mil tühjendusteos juhtkang on ühendatud, kontrollige kas kruvid pole murdunud. Kruvide/lõiketihvtide asendamine:

1. Ühendage lahti kõik juhtkangid ja viige drosselreguleerimise juhtkang seiskamisasendisse STOP (seiskamisasendisse "OFF"). Oodake, kuni kõik liikuvad masinaosad seiskuvad.
2. Eemaldage turvasüütevõti. Ühendage juhe süüteküünlalt lahti ja asetage juhe kohta, kus see ei puutu küünlaga kokku.
3. Asetage tiiviku rummu avad (E) kohakuti tiiviku võllil olevate avadega (F) ja paigaldage kaks (2) uut 1/4-20 x 1-5/8-tollist kruvi/lõiketihvti (G). Paigaldage 1/4-20 lukustusmutrid (D) ja keerake need kõvasti kinni.

ETTEVAATUST! Ärge asendage valede osadega. Kasutage ainult originaalvarustusse kuuluvaid kruvisid/lõiketihvte, mis teie lumepuhuriga kaasas olid.

4. Asetage turvasüütevõti. Ühendage süüteküünla juhe süüteküünlaga.



LT APSAUGINIAI VARŽTAI

Sraigto apsauginiai varžtai

Abu (ir dešinysis, ir kairysis) sraigčiai prie sraigto veleno yra tvirtinami pleištiniais / apsauginiais varžtais ir šešiabriaune varžle. Jei sraigte ástrigtá padaliniai daiktai arba ledas, apsauginiai varžtai sukurti taip, kad jie sulúttá, taip apsaugojami kiti komponentai nuo sugadinimo. Jei ájungus sraigto valdymo svirtelá vienas arba abu sraigčiai nesisuka, patikrinkite, gal vienas arba du varžtai buvo nulaužti. Norédami pakeisti apsauginius varžtus:

1. Idjunkite visus valdymo mechanizmus ir nustatykite droselá á padétá STOP (ryksté á padétá "OFF"). Palaukite, kol visos judančios dalys sustos.
2. Idimkite uđdegimo raktelá. Atjunkite tvakés laidá nuo tvakés ir padékite já tokioje vietoje, kad jis negalétá liesti žvakés.
3. Suderinkite skylé sraigto stebulėje (A) su skylé sraigto veline (B) ir ásukite naujį 1/4-20 x 2" pleištiná / apsauginá varžtá (C). Užsukite 1/4-20 tvirtinančią varžtá (D) ir stipriai priveržkite.

ATSARGIAI: Nenaudokite detalių pakaitalų. Naudokite tik originalius apsauginius varžtus, kurie pateikti su sniego valytuvu.

4. Ástatykite uđdegimo raktelá. Prijunkite tvakés laidá prie tvakés.

Sukimo árenginio apsauginiai varžtai

Sukimo árenginys yra tvirtinamas prie sukimo árenginio veleno dviem (2) varžtais su dangteliu / apsauginiais varžtais ir šešiabriaune varžle. Jei sukimo árenginyje ástringa padalinis daiktas arba ledas, varžtá su dangteliu konstrukcija yra tokia, kad jie nulútta, taip kiti komponentai apsaugojami nuo sugadinimo. Jei ájungus sukimo árenginio valdymo svirtá sukimo árenginys nesisuka, patikrinkite, ar nenulúžo varžtai su dangteliu. Norédami pakeisti varžtus su dangteliu / apsauginius varžtus:

1. Idjunkite visus valdymo mechanizmus ir nustatykite droselá á padétá STOP (ryksté á padétá "OFF"). Palaukite, kol visos judančios dalys sustos.
2. Idimkite uđdegimo raktelá. Atjunkite tvakés laidá nuo tvakés ir padékite já tokioje vietoje, kad jis negalétá liesti žvakés.
3. Suderinkite sukimo árenginio stebulés (E) skylés su skylémis, esančiomis sukimo árenginio veline (F), ir ásukite du (2) naujus 1/4-20 x 1-5/8" varžtus su dangteliu / apsauginius varžtus (G). Užsukite 1/4-20 fiksuojančias varžtes (D) ir tvirtai priveržkite.

ATSARGIAI: Nenaudokite detalių pakaitalų. Naudokite tik firminius varžtus su dangteliu / apsauginius varžtus, kurie pateikti su sniego valytuvu.

4. Ástatykite uđdegimo raktelá. Prijunkite tvakés laidá prie tvakés.

LV BĪDES BULTSKRŪVES

Urbja bīdes bultskrūves

Gan labais, gan kreisais urbis ir piestiprináts urbja vārpstai ar drođības skrūvi/ bīdes bultskrūvi un seđstūru uzgriezni. Ja urbjos iesprúst káds sveđiermenis vai ledus, ir paredzēts, ka bīdes bultskrūves salúzt, lai nesabojātu citas sastāvdaļas. Ja viens vai abi urbji negriežas, kad tiek lietota urbju vadības svira, pārbaudiet, vai viena vai abas bultskrūves nav vadīgas. Lai nomainītu bīdes bultskrūves:

1. Atbrīvojiet visas kontrolierāces un pagrieziet drosedvārpstas vadību pozīcijā STOP (sēdzis ir pozīcijai "OFF"). Pagaidiet, kamēr apstājas visas kustīgās daļas.
2. Noņemiet drođības aizdedzes atslēgu. Atvienojiet aizdedzes sveces vadu no aizdedzes sveces un novietojiet vadu, kur tas nevar nonākt kontaktā ar sveci.
3. Novietojiet caurumu urbja centrā (A) pret caurumu urbja vārpstā (B) un ievietojiet jaunu 1/4-20 x 2" drođības skrūvi/ bīdes bultskrūvi (C). Ievietojiet 1/4-20 kontruzgriezni (D) un cieši savelciet.

UZMANĪBU: Neaizvietojiet ar citu skrūvi. Izmantojiet tikai oriēināla aprīkojuma bīdes bultskrūves, kas iekđautas sniega metēja komplektā.

4. Ievietojiet drođības aizdedzes atslēgu. Pievienojiet aizdedzes sveces vadu svecei.

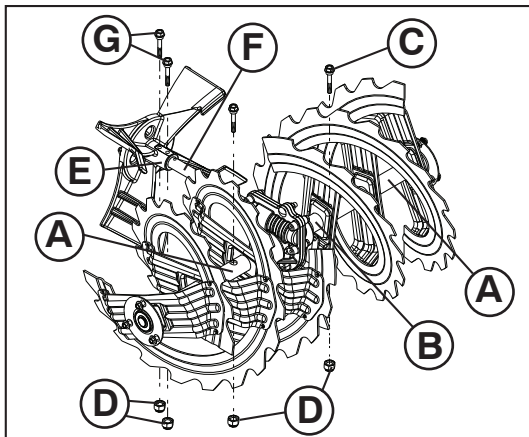
Lāpstiņriteņa bīdes bultskrūves

Lāpstiņriteņis ir piestiprináts lāpstiņriteņa vārpstai ar drođības galvas skrūvi/ bīdes bultskrūvēm un seđstūru uzgriezni. Ja lāpstiņriteņi iesprúst káds sveđiermenis vai ledus, ir paredzēts, ka galvas skrūves salúzt, lai nesabojātu citas sastāvdaļas. Ja lāpstiņriteņis negriežas, kad tiek lietota urbju vadības svira, pārbaudiet, vai galvas skrūves nav vadīgas. Lai nomainītu galvas skrūvi/bīdes bultskrūves:

1. Atbrīvojiet visas kontrolierāces un pagrieziet drosedvārpstas vadību pozīcijā STOP (sēdzis ir pozīcijai "OFF"). Pagaidiet, kamēr apstājas visas kustīgās daļas.
2. Noņemiet drođības aizdedzes atslēgu. Atvienojiet aizdedzes sveces vadu no aizdedzes sveces un novietojiet vadu, kur tas nevar nonākt kontaktā ar sveci.
3. Novietojiet caurumu lāpstiņriteņa centrā (E) pret caurumu lāpstiņriteņa vārpstā (F) un ievietojiet divas (2) jaunas 1/4-20 x 1-5/8" galvas skrūves / bīdes bultskrūvi (G). Piestipriniet 1/4-20 kontruzgriežņus (D) un cieši savelciet.

UZMANĪBU: Neaizvietojiet ar citu skrūvi. Izmantojiet tikai oriēināla aprīkojuma galvas skrūves / bīdes bultskrūves, kas iekđautas sniega metēja komplektā.

4. Ievietojiet drođības aizdedzes atslēgu. Pievienojiet aizdedzes sveces vadu svecei.



BG ЧУПЕЦИ СЕ БОЛТОВЕ

Чупещи се болтове Auger

И двата - ляв и десен шнека са осигурени към вала на шнековете с раменен/чупещ се болт и шестограмни гайки. Когато чужди тела или буци лед се заклепят в шнековете, чупещите се болтове са предвидени да се счупят, като по този начин да предпазят от повреда другите компоненти. Ако единия или двата шнека не се въртят, когато лоста за управление на шнека е натиснат, проверете дали единия или и двата болта не са срязани. За да подмените болтовете:

1. Освободете всички лостове и поставете копчето за контрол на дроселната клапа в позиция "STOP" -СПРЯНА (тънка в стоп позиция "OFF"). Изчакайте да спрат всички движещи се части.
2. Внимателно извадите ключа за запалване. Извадете кабела на запалителната свещ и го поставете на място, където няма пряк контакт със свещта.
3. Завъртете, за да изравните отвора на главината на шнека (A) с този в ост (B) и поставете нов 1/4-20 x 2" раменен/чупещ се болт (C). Поставете 1/4-20 самозаконряша гайка (D) и затегнете сигурно.

ВНИМАНИЕ: Не подменяйте. Използвайте единствено и само оригиналните болтове, окомплектовани към вашия снегорин.

4. Монтирайте извадите ключа за запалване. Свържете обратно кабела със запалителната свещ.

Чупещи се болтове на ротора

Ротора е осигурен към вала с винт/чупещи се болтове и шестограмни гайки. Когато чужди тела или буци лед се натрупат в ротора, то винтовете са предвидени да се счупят, като по този начин се предпазват другите компоненти от повреда. Ако ротора не се завърта, когато лоста за управление на шнека е натиснат, проверете дали болтовете не са срязани. За да подмените болтовете:

1. Освободете всички лостове и поставете копчето за контрол на дроселната клапа в позиция "STOP" -СПРЯНА (тънка в стоп позиция "OFF"). Изчакайте да спрат всички движещи се части.
2. Внимателно извадите ключа за запалване. Извадете кабела на запалителната свещ и го поставете на място, където няма пряк контакт със свещта.
3. Завъртете, за да изравните отвора на главината на ротора (E) с този в ост (F) и поставете нов (2) 1/4-20 x 2" винт/чупещи се болтове (G). Поставете 1/4-20 самозаконряша гайка (D) и затегнете сигурно

ВНИМАНИЕ: Не подменяйте. Използвайте единствено и само оригиналните винтове и болтове, окомплектовани към вашия снегорин

4. Монтирайте извадите ключа за запалване. Свържете обратно кабела със запалителната свещ.

RO BOLTURI

Bolturi pentru foreza

Atat forezele de pe partea stanga cat si de pe partea dreapta sunt fixate de axul forezei cu bolturi si piulite hexagonale. In cazul in care un obiect strain sau gheata patrund in foreze, bolturile vor ceda, impiedicand deteriorarea altor componente. Daca una sau ambele foreze nu se intorc cand parghia de control al forezei este pornita, verificati daca una sau ambele bolturi s-au taiat. Pentru a inlocui bolturile taiate:

1. Opriti toate comenzile si mutati controlul regulatorului in pozitia STOP (bețișor în pozitia "OFF"). Așteptati ca toate piesele rotative sa se opreasca.
2. Scoateti cheia din contact. Deconectati firul de aprindere prin scanteie de priza de aprindere prin scanteie si plasati-l intr-un loc unde nu poate intra in contact cu priza.
3. Aliniati orificiul din centrul forezei (A) cu orificiul din axul forezei (B) si instalati un nou bolt 1/4-20 x 2" (C). Instalati 1/4-20 piulita de fixare (D) si strangeti bine.

PRECAUTIUNE: Nu folositi inlocuitori. Folositi numai bolturi original precum cele furnizate odata cu plugul de zapada.

4. Instalati cheia din contact. Conectati firul de aprindere prin scanteie la priza de aprindere prin scanteie.

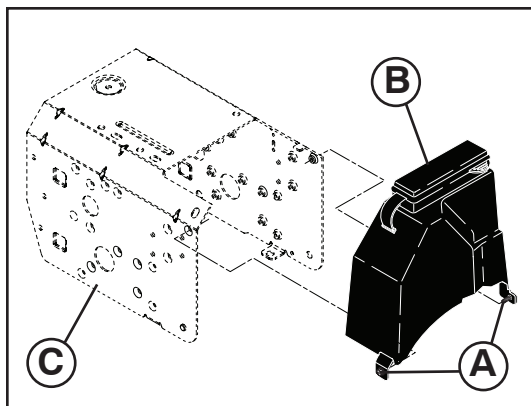
Bolturi pentru rotor

Rotorul este fixat de axul rotorului cu doua (2) bolturi si piulite hexagonale. In cazul in care un obiect strain sau gheata intra in rotor, piulitele vor ceda, impiedicand deteriorarea altor componente. Daca rotorul nu se rotește cand parghia de control al forezei este pornit, verificati daca piulitele s-au taiat. Pentru a inlocui bolturile:

1. Opriti toate comenzile si mutati controlul regulatorului in pozitia STOP (bețișor în pozitia "OFF"). Așteptati pana toate piesele rotative se opresc.
2. Scoateti cheia din contact. Deconectati firul de aprindere prin scanteie de priza de aprindere prin scanteie si plasati-l intr-un loc unde nu poate intra in contact cu priza.
3. Aliniati orificiile din centrul rotorului (E) cu orificiile din axul rotorului (F) si instalati doua (2) noi 1/4-20 x 1-5/8" bolturi (G). Instalati 1/4-20 piulite de fixare (D) si strangeti bine.

PRECAUTIUNE: Nu folositi inlocuitori. Folositi numai bolturi original precum cele furnizate odata cu plugul de zapada.

4. Instalati cheia din contact. Conectati firul de aprindere prin scanteie la priza de aprindere prin scanteie.



(RU) Снятие крышки ременных приводов

1. Ослабьте два (2) винта, которые крепят крышку ленты к раме.
2. Снимите крышку ленты.
 - Замените крышку ленты: установите крышку и затяните винты.

(EE) Rihmakatte eemaldamine

1. Keerake lahti kaks kruvi (2), mis kinnitavad rihmakatte raami külge.
2. Eemaldage rihmakate.
 - Rihmakatte tagasipanemiseks paigaldage kate ja keerake kruvid kinni.

(LT) Diržo dangčio nuėmimas

1. Išukite du (2) varžtus, kuriais prie rėmo pritvirtintas diržas.
2. Nuimkite diržo gaubtą.
 - Uždėkite diržo gaubtą ir priveržkite varžtus.

(LV) Siksnas pārklāja noņemšana

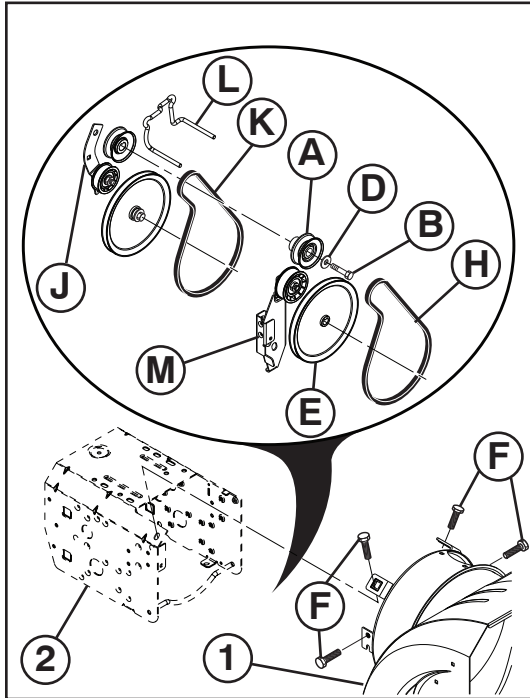
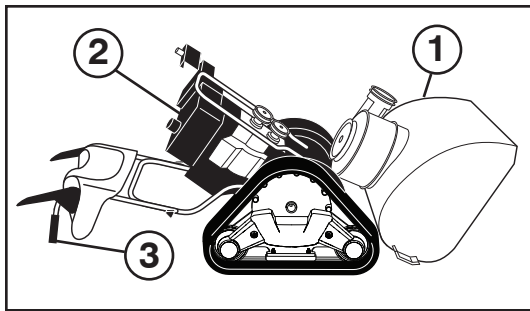
1. Atlaidiet abas (2) skrūves, kas nostiprina kāpurķēdes pārsegu pie korpusa.
2. Noņemiet kāpurķēdes pārsegu.
 - Uzlieciet atpakaļ kāpurķēdes pārsegu, pievelciet skrūves.

(BG) Да свалите кожата на ремъците

1. Разхлабете двата (2) винта, с които кожата на ремъка е закрепен към рамката.
2. Свалете кожата на ремъка.
 - Върнете кожата на ремъка на мястото му, като монтирате капака и затягащите винтове.

(RO) Inlocuirea tecii curelei

1. Scoateți cele două (2) șuruburi care fixează capacul curelei de șasiu.
2. Scoateți capacul curelei.
 - Puneți capacul curelei la loc, montând capacul și fixându-l cu șuruburile.



RU

Замена ремней

Приводные ремни шнека и привода тяги не регулируются. Если ремни износились и начали проскальзывать, они должны быть заменены. Рекомендуется производить замену ремней в сервисном центре.

ПРИМЕЧАНИЕ: Рекомендуется одновременно менять оба ремня (шнека и привода тяги).

V-ремни вашего снегоуборщика имеют специальную конструкцию и должны меняться только на оригинальные ремни, которые вы можете приобрести у ближайшего дилера. Использование других ремней может привести к травматизму и поломке снегоуборщика.

ПРЕДОСТЕРЕЖЕНИЕ: Замена ремней предполагает разделение частей снегоуборщика. При отделении корпуса шнека (1) от рамы в сборе (2), необходимо чтобы помощник стоял со стороны расположения оператора и удерживал снегоуборщик за ручки (3). Падение снегоуборщика при замене ремней может причинить серьезные травмы и/или привести к поломке устройства.

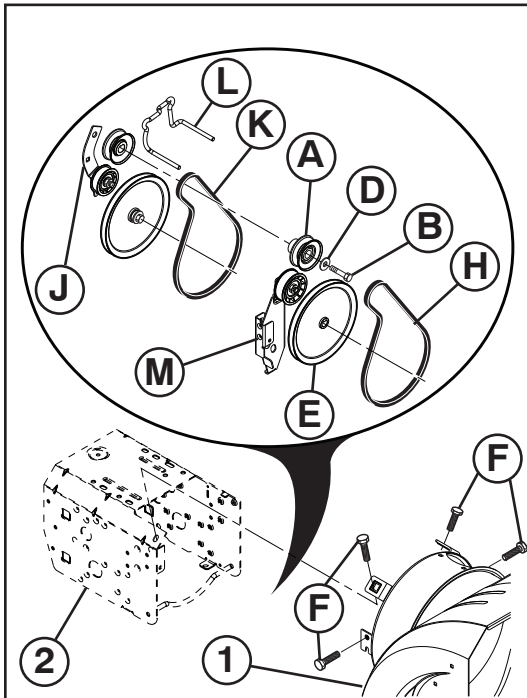
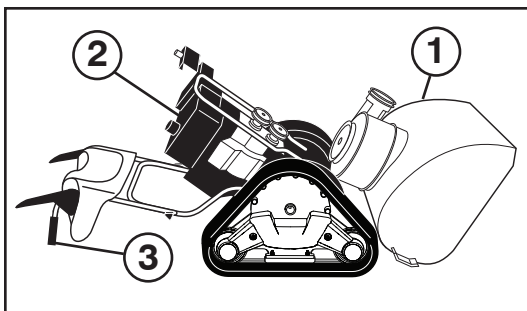
1. УДАЛИТЕ БЕНЗИН ИЗ БАКА – Слейте бензин из бака в подходящую для этого емкость. Производите это на открытом воздухе, в стороне от источников открытого огня. Вытрите насухо пролитое топливо.
2. СНИМИТЕ ВЫБРАСЫВАТЕЛЬ – Ослабьте гайку крепления головки выбрасывателя к кронштейну крепления достаточно для того чтобы приподнять головку и отсоединить канал выбрасывателя от снегоочистителя.
3. СНИМИТЕ КРЫШКУ РЕМЕННЫХ ПРИВОДОВ – См. раздел “СНЯТИЕ КРЫШКИ РЕМЕННЫХ ПРИВОДОВ” в данном разделе инструкции.
4. СНИМИТЕ ШКИВ ДВИГАТЕЛЯ (A) – Снимите болт (B), и шайбу (D) фиксирующие шкив на валу. Снимите внешний шкив (шнека) (A) только с вала.
5. ОТДЕЛЕНИЕ СНЕГОУБОРЩИКА: ваш помощник должен находиться в рабочем положении и держаться за ручки, при этом снимите четыре (F) болта, которые крепят корпус шнека к раме.

ПРЕДОСТЕРЕЖЕНИЕ: Как только последний болт будет снят, пусть ваш помощник осторожно опустит ручки вниз на землю.

6. СНИМИТЕ РЕМЕНЬ ПРИВОДА ШНЕКА (H) со шкива (E).
7. ОСЛАБЬТЕ НАТЯЖЕНИЕ РЕМНЯ ПРИВОДА ТЯГИ НА РОЛИКЕ (J) и снимите ремень привода тяги (K) со шкивов.

ПОДСКАЗКА: Вставьте 3/8" ручку привода с храповиком (в положение “ВКЛ”) в квадратное отверстие в рычаге ролика (J) и поверните по часовой стрелке чтобы ослабить натяжение.

8. С ослабленным роликом установите новый ремень привода на шкивы и внутрь держателя (L).
9. Установите ремень привода шнека только вокруг и внутрь желоба шкива привода шнека (E).
10. В то время как ваш помощник медленно поднимает ручки чтобы соединить корпус шнека и раму, потяните за ремень привода шнека и сдавите по бокам вокруг шкива, так чтобы ремень полностью сел в желоб шкива (E).
11. Передвиньте маятниковый рычаг так, чтобы он не ударялся о шкив крыльчатки, когда Вы складываете снегоочиститель, и тщательно проверьте, правильно ли надеты приводные ремни. Соедините снегоуборщик в единое целое и проверьте правильность движения ремней. Если в процессе сборки ремень привода шнека соскочил со шкива (и был пойман роликом (M), разъедините снегоуборщик снова и повторите пункт 10. При соединении корпуса шнека и рамы ремень должен полностью находиться в желобе шкива.
12. Установите четыре болта с шестигранной головкой (F) и пружинные шайбы (G) и надежно затяните.
13. УСТАНОВИТЕ ШКИВ ДВИГАТЕЛЯ (A) – Установите ремень в желоб шкива и оденьте шкив на ось. Установите шайбу, болт и тщательно затяните (с усилием 30-35 ft. lbs. / 41-47 N-m). Убедитесь, что ремень находится внутри держателя (L).
14. УСТАНОВИТЕ КРЫШКУ и два (2) винта. Тщательно затяните.
15. УСТАНОВИТЕ КАНАЛ ВЫБРОСА – См. раздел “УСТАНОВИТЕ ВЫБРАСЫВАТЕЛЬ/ГОЛОВКУ ВЫБРАСЫВАТЕЛЯ” в разделе Сборка данной инструкции.



EE Rihmade vahetamine

Tühjendusteo ja veoajami rihmad pole reguleeritavad. Kui rihmad on kahjustunud või hakkavad kulumuse tõttu libisema, tuleb need asendada. Soovitav on, et rihma(d) asendab keskuses töötav kvalifitseeritud hooldustöötaja.

TÄHELEPANU: Tühjendusteo ja veoajami rihmad soovitatakse asendada samaaegselt.

Teie lumepuhuril olevad V-rihmad on spetsiaalse ehitusega ja neid tuleb asendada tootja originaalvarustusse kuuluvate rihmadega (OEM), mille saate oma lähima edasimüüja käest. Muude kui OEM-rihmade kasutamine võib põhjustada kehavigastusi või kahjustada lumepuhurit.

HOIATUS: Rihma asendamine nõuab lumepuhuri lahtivõtmist. Eraldades tühjendusteo korpust (1) raamikomplektilt (2) on oluline, et abiline seisaks töötamisasendis ja hoiaks lumepuhurit käepidemetest (3). Kui lumepuhur peaks rihmavahetuse ajal kukkuma, võib tulemuseks olla tõsine kehavigastus ja/või seadme kahjustumine.

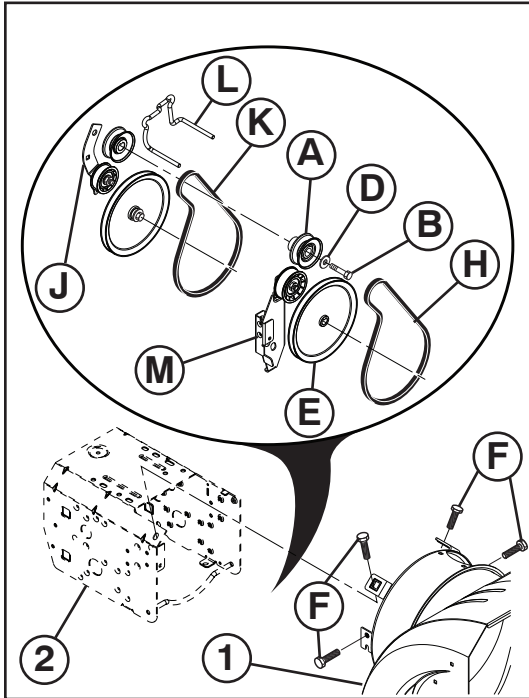
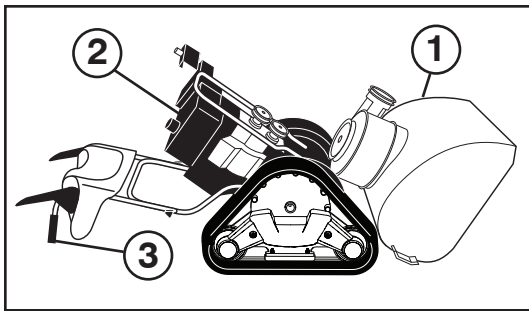
1. EEMALDAGE KÜTUSEPAAGIST BENSIIN – laske kütus paagist sobivasse kogumisanumasse, viibides väljas ja eemal lahtisest tulest või lekidest. Pühkige ära kogu maha tilkunud bensiin.
2. EEMALDAGE TÜHJENDUSRENN – keerake lukustusmutreid, mis kinnitavad renni pöördpead kinnitustoendile, lahti vaid nii palju, et renni pöördpead oleks võimalik üles tõsta ja tühjendusrenni lumepuhurilt eemaldada.
3. EEMALDAGE RIHMAKATE- vaadake käesoleva juhendi peatükki "RIHMAKATTE EEMALDAMINE".
4. EEMALDAGE MOOTORI RIHMARATAS (A) – eemaldage polt (B) ja lameseib (D), mis rihmaratast mootori väntvõlli külge kinnitavad. Eemaldage väntvõllilt ainult välimine (teo) rihmaratas (A).
5. LUMEFREESI DEMONTEERIMINE - laske abilisel seista tööasendis ja hoida kinni käepidemetest, eemaldage neli (F) polti, mis hoiavad koos raami ja tühjendusteo korpust.

HOIATUS: Kui viimane polt on eemaldatud, paluge abilisel masina käepidemed ettevaatlikult maha toetada.

6. EEMALDAGE TÜHJENDUSTEO RIHM (H) rihmaratalt (E).
7. ALANDAGE VEOAJAMI RIHMA PINGUTUSRULLI (J) PINGET ja eemaldage veoajami rihm (K) rihmaratastelt.

NÄPUNÄIDE: Sisestage 3/8-tolline knarrega padrunvõtme käepide (asendis "ON") pingutusrulli õlas (J) olevasse kandilisse avasse ja pöörake käepidet pinget alandamiseks päripäeva.

8. Kui pingutusrulli pinget on alandatud, paigaldage uus veoajami rihm ümber rihmarataste ja rihmahoidikute (L).
9. Asetage tühjendusteo rihm (H) ainult ümber teo rihmaratta (E) ja selle sees olevasse soonde.
10. Ajal, mil teie abiline tõstab aeglaselt käepidemeid üles, et tühjendusteo korpust ja raamikomplekti kokku ühendada, tõmmake üles tühjendusteo rihm ja pigistage pooled rihmaratta kohal kokku, nii et rihm paigutub täielikult rihmaratta soonde (E).
11. Liigutage tühikäiguhoob nii, et see ei lööks vastu tiiviku rihmaratast kui lumepuhuri täielikult kokku panete ja kontrollige rihmade korrektset liikumissuunda. Pange lumepuhur täielikult kokku ja kontrollige hoolikalt rihmade õiget kulgu. Kui tühjendusteo rihm on rihmaratast välja surutud (jäädes lumepuhuri kokkupaigutamisel kinni vastu pingutusrulli õla toendit (M), lahutage lumepuhuri osad ja korrake astet 10. Rihm peab lumepuhuri kahte osa ühendades üleni paiknema rihmaratta soone sees.
12. Asetage kohale kaks kuuskantpolti (F) ja lukustusseibid (G) ja keerake need tihedalt kinni.
13. PAIGALDAGE MOOTORI RIHMARATAS (A) – asetage rihm rihmaratta soonde ja libistage rihmaratas väntvõllile. Asetage kohale lameseib, ja polt ning keerake need tihedalt kinni (30-35 ft. lbs. / 41-47 Nm pingutusmomentiga) Veenduge, et rihm on rihmahoidiku sees (L).
14. PAIGALDAGE RIHMAKATE ja kaks (2) kruvi. Keerake tihedalt kinni.
15. PAIGALDAGE TÜHJENDUSRENN – vaadake käesoleva juhendi kokkupanekut käsitlevat peatükki "TÜHJENDUSRENNI / RENNI PÖÖRDPEA PAIGALDAMINE".



LT Diržų keitimas

Sraigto traukos pavaros diržai yra nereguliuojami. Jei diržai pažeidžiami arba dėl nusidėvėjimo nuslysta, jie turi būti pakeisti. Rekomenduojame diržų (-us) pakeisti kvalifikuotame aptarnavimo centre.

PASTABA: Rekomenduojame sraigto ir traukos pavaros diržus pakeisti tuo pačiu metu.

Sniego valytuvė montuojami V diržai yra specialios konstrukcijos ir turi būti pakeisti originalios įrangos gamintojo (OAG) diržais, kuriuos galima įsigyti iš artimiausio prekybos atstovo. Naudojant kitus, ne OAG diržus, žmogus gali susižaloti arba sugadinti sniego valytuvį.

PERSPĖJIMAS: Keičiant diržus reikia atskirti dalis nuo sniego valytuvo. Atskiriant sraigto korpusą (1) nuo surinkimo korpuso (2), svarbu, kad padedantis žmogus stovėtų darbinėje padėtyje ir laikytų sniego valytuvo rankenas (3). Jei keičiant diržus sniego valytuvus nukristų, galima sunkiai susižaloti ir / arba sugadinti mašiną.

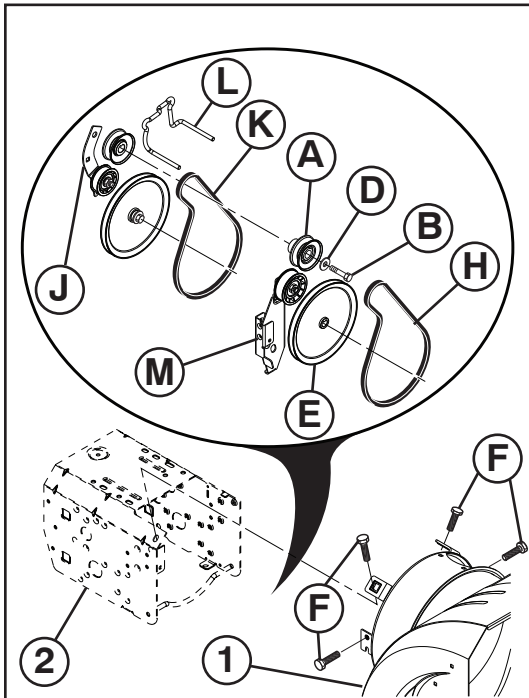
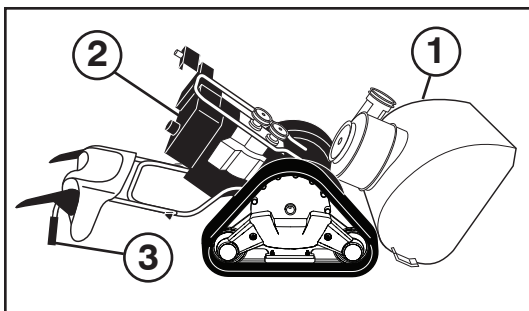
1. ĮDĖSKITE BENZINŲ ĮDEGALŲ BAKO. Būdami lauke išleiskite benziną iš degalų bako į atitinkamą talpą, čia neturi būti atviros ugnies. Nušluostykite išsipylusį benziną.
2. NUIMKITE IŠMETIMO VAMZDĄ. Atleiskite tvirtinančią varžtą, laikančią išmetimo vamzdžio varžtą prie tvirtinimo kronšteino tiek, kad išmetimo vamzdžio varžtą būtų galima pakelti ir išmetimo vamzdį nuimti nuo sniego valytuvo.
3. NUIMKITE DIRTO DANGTĄ. Tvirtinkite dirto vadovo skyrelį DIRTO DANGČIO NUĖMIMAS.
4. NUIMKITE VARIKLIO SKRIEMULĄ (A). Atsukite varžtą (B), ir plokščią poveržlę (D), fiksuojančią skriemulą prie variklio alkūninio veleno. Nuimkite idoriną (sraigto) skriemulą (A) tik nuo alkūninio veleno.
5. ATSKIRKITE SNIEGO VALYMO MECHANIZMĄ – padėjėjui laikant valytuvą už rankenų darbinėje padėtyje išsukite keturis (F) varžtus, kuriais korpusas pritvirtintas prie rėmo.

PERSPĖJIMAS: Atsukant varžtą padedantis asmuo rankenas turėtų atsargiai nuleisti ant žemės.

6. SRAIGTO DIRŽŲ (H) NUIMKITE nuo skriemulio (E).
7. ATLEISKITE TRAUKOS PAVAROS DIRTO TUOČIAEIGIO SKRIEMULIO (J) ATTEMPIMŲ ir nuimkite traukos pavaros diržą (K) nuo skriemulio.

PATARIMAS! Įdėkite 3/8" montavimo aranką (padėtis AJUNGTA) į kvadratinį skylę tuočiaigiam skriemulyje (J) ir pasukite montavimo aranką pagal laikrodžio rodyklę, kad atleistumėte attempimą.

8. Atleidę tuočiaigio skriemulio atampą, uždėkite naują diržą ant traukos pavaros skriemulio ir ant dirto laikiklio (L).
9. Sraigto diržą (H) uždėkite tik ant griovelio ir į sraigto skriemulio (E) griovelą.
10. Kai padedantis asmuo lėtai kelia rankenas, kad vėl sujungtų sraigto korpusą ir rėmo surinkimą, sraigto diržą patraukite į viršų ir paspauskite žonus virš skriemulio, kad diržas visiškai įeitų į skriemulio (E) griovelą.
11. Pasukite tuščiosios eigos svirtį taip, kad ji nesiektų suktuvo peilų, kai visiškai sustumiate sniego mėtytuvą, ir patikrinkite, ar gerai nustatyti diržai. Visiškai surinkite sniego valytuvį ir kruopščiai patikrinkite, ar tinkamai uždėti diržai. Jei sraigto diržas nukrito nuo skriemulio (surenkant sniego valytuvį pateko ant švytuoklinio svirties kronšteino (M), atskirkite sniego valytuvį ir pakartokite 10 veiksmą. Galutinai surenkant sniego valytuvį, diržas turi būti visiškai uždėtas ant skriemulio griovelio.
12. Įdėkite keturis šešiakampius varžtus (F) ir fiksuojamas poveržles (G) ir gerai priveržkite.
13. MONTUOKITE VARIKLIO SKRIEMULĄ (A). Uždėkite diržą ant skriemulio griovelio ir nuleiskite skriemulą ant alkūninio veleno. Uždėkite plokščią poveržlę, ir įsukite varžtą, tvirtai priveržkite (30-35 svarių pėdai / 41-47 N-m sukimo momento). Įsitinkinkite, kad diržas yra diržo laikiklio viduje (L).
14. UŽDĖKITE DIRTO DANGTĄ ir du (2) sraigtelius. Tvirtai priveržkite.
15. UŽDĖKITE IŠMETIMO VAMZDĄ. Tvirtinkite skyrelį IŠMETIMO VAMZDŽIO / IŠMETIMO VAMZDŽIO SUKIMO ĮRENGINIO MONTAVIMAS vadovo skyriuje "Surinkimas".



LV Siksnu nomainīšana

Urbja un vilces piedziņas siksnas nav regulējamas. Ja siksnas ir bojātas vai no nolietotānās sāk slīdēt, tās jānomaina. Siksnu(-as) ieteicams nomainīt kvalificētā apkopes centrā.

IEVĀROJIET: Gan urbja, gan vilces piedziņas siksnu ieteicams nomainīt vienā reizē.

Sniega metēja "V" siksnas ir speciāli konstruētas, un tās jānomaina ar oriģinālā aprīkojuma ražotāja (OEM) siksnām, ko var iegādāties pie vietējā izplatītāja. Citu ražotāju nevis OEM siksnu izmantošana var izraisīt personas ievainojumu vai sabojāt sniega metēju.

BRĪDINĀJUMS: Lai nomainītu siksnu, nepieciešams atdalīt sniega metēju. Noņemot urbja korpusu (1) no korpusa montāžas (2), nepieciešams, lai palīgs stāvētu operatora pozīcijā un turētu sniega metēja rokturus (3). Ja sniega metējs nokrīt siksnas mainīšanas procesā, var rasties nopietns personas ievainojums un/vai iekārtas bojājums.

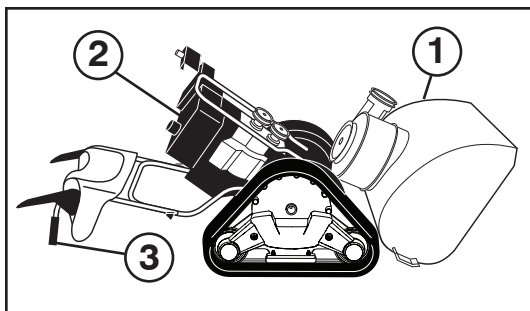
1. IZLEJIET BENZĪNU NO TVERTNES – Ielejiet benzīnu no degvielas tvertnes piemērotā traukā, ārpus telpām, kur tuvumā nav uguns vai liesmas. Noslaukiet izlijušo benzīnu.
2. NOŅĒMIET IZVADĪDANAS TEKNI – Atskrūvējiet kontruzgriezni, kas piestiprina teknes rotatora galvu montāžas skavām tikai tik daudz, lai būtu iespējams pacelt teknes rotatora galvu un no sniega metēja noņemt izvadīšanas tekni.
3. NOŅĒMIET SIKSNAS PĀRSEGU – Skatiet šīs rokasgrāmatas nodaļā "SIKSNAS PĀRKLĀJA NOŅĒMĒANA".
4. NOŅĒMIET DZINČJA BLOKU (A) – Noņemiet bultskrūvi (B), un plakano blīvi (D), kas piestiprina bloku dzinčja kloivārpstai. Noņemiet ārējo (urbja) bloku (A) no kloivārpstas.
5. SNIEGA TĪRĪTĀJA ATDALĪŠANA. Palīgam stāvēt darba pusē un turot rokturus, izskrūvējiet četras (F) skrūves, kas savieno gliemeža korpusu un rāmi.

BRĪDINĀJUMS: Pēc pārdzīšanas bultskrūves atskrūvēšanas, palīgam uzmanīgi jānolaik rokturus pie zemes.

6. NOŅĒMIET URBJA SIKSNU (H), kas atrodas apkārt blokam (E).
7. NOŅĒMIET SPRIEGUMU UZ VILCES PIEDZIŅAS SIKSNAS REGULĒTĀJĀ (J) un noņemiet vilces piedziņas siksnu (K), kas atrodas apkārt blokam

PADOMS: Ievietojiet 3/8" piedziņas sprūdratu (pozīcijā "ON") kvadrātveida caurumā regulētāja strēķi (J), un pagrieziet sprūdratu pulksteņa rādītāja virzienā, lai noņemtu spriegumu.

8. Kad regulētājam ir noņemts spriegums, aplieciet jauno vilces piedziņas siksnu ap blokiem un siksnas turētājos (L).
9. Urbja siksnu (H) novietojiet tikai ap un iekšpus urbja bloka (E) rievās.
10. Palīgam ļāni pārdot rokturus, lai pievienotu urbja korpusu un karkasa montāžu, pavelciet urbja siksnu un saspiediet abas puses kopā virs bloka tā, lai siksnas pilnībā atrodas bloka rievā (E).
11. Pārbīdīet svārstsviru, lai tā nesaskartos ar spārnu rata skriemeli, kad jūs uzstādīsit sniega tīrītāju un pārbaudīsit, vai visas siksnas ir notieptas pareizi. Pilnībā salieciet kopā sniega metēju un rūpīgi pārbaudīsit, vai siksnas pareizi pārvirojas. Ja urbja siksnas nokrīt no bloka (aizīerot regulētāja strēķes skavu (M), kad sniega metējs tiek likts kopā), atdaliet sniega metēju un atkārtojiet 10. soli. Siksnai pilnībā jāatrodas uz bloka rievās, saliekot sniega metēju kopā.
12. Ievietojiet četras sešstūru galvu skrūves (F) un fiksācijas starplikas (G), tad cieši pievelciet.
13. IEVIETOJIET DZINČJA BLOKU (A) - Novietojiet siksnu uz bloka rievās un bloku uzstūmiet uz kloivārpstas. Ieskrūvējiet plakano blīvi, bultskrūvi, cieši savielciet (30-35 mārciņas uz pēdu / 41-47 N-m griezes moments). Pārliecinieties, ka siksnas atrodas siksnas turētājā (L).
14. PIESTIPRINIET SIKSNAS PĀRSEGU un divas (2) skrūves. Cieši savielciet.
15. PIESTIPRINIET IZVADĪDANAS TEKNI – Skatiet "IZVADĪDANAS TEKNES PIESTIPRINĀŠANA / TEKNES ROTATORA GALVA" šīs rokasgrāmatas nodaļā Montāža.



BG Да сменим ремъците

Ремъците на шнека и трансмисията не подлежат на настройки и обтягане. Ако ремъкът е повреден или започва да преплъзвава поради износване, трябва да се подмени. Препоръчително е ремъкът/ремъците да се подменят с нови в оторизиран сервизен център.

ЗАБЕЛЕЖКА: Препоръчително е да се сменят едновременно и двата ремъка на трансмисията и на шнека.

V-образните ремъци на снегорина ви са специално производство и трябва да бъдат подменени единствено с оригинални такива от оторизиран сервиз на производителя на оборудването (ОЕМ), като за целта се обърнете към най-близкия до вас дилър. Използването на други ремъци, различни от оригиналните може да доведе до контузии и аварии с вас или машината

ПРЕДУПРЕЖДЕНИЕ: Смяната на ремъците изисква разглобяване на снегорина. Много е важно, докато разделяте кожата на шнека (1) от рамата (2), един помощник да застане на мястото на водача и да държи ръкохватките (3) на снегорина. В случай че снегорина падне по време на смяна на ремъците могат да възникнат сериозни травми на персонала или повреда на самото устройство.



1. ИЗТОЧВАНЕ НА ГОРИВОТО ОТ ГОРИВНИЯ РЕЗЕРВОАР – източвайте бензина от резервоара в подходящ съд, навън, далече от открит пламък и огън. Избършете всичкия разлят бензин.
2. ДЕМОНТИРАНЕ НА СНЕГОИЗХВЪРЛЯЩИЯ РЪКАВ – освободете самозаконтрящата гайка прикрепваща въртящата се глава на ръкава към монтажната вилка само толкова, колкото е нужно за да позволи на въртящата се глава да се повдигне и да се свали ръкава от снегорина.
3. СМЕНЕТЕ РЕМЪЦИТЕ (виж “ПОДМЯНА НА РЕМЪЦИ” в раздел Обслужване и Настройки от настоящото ръководство).
4. ДЕМОНТАЖНА РЕМЪЧНАТА ШАЙБА НА ДВИГАТЕЛЯ (А) – Свалете болата (В), и плоската шайба (D) прикрепващи ремъчната шайба към колянния вал. Сваляйте външната (за шнека) шайба само от колянния вал.
5. РАЗКАЧВАНЕ НА СНЕГОРИНА - Докато вашият помощник стои на мястото на оператора, като държи ръчките, свалете четирите (F) болта, които задържат заедно кожата на шнека и рамката.

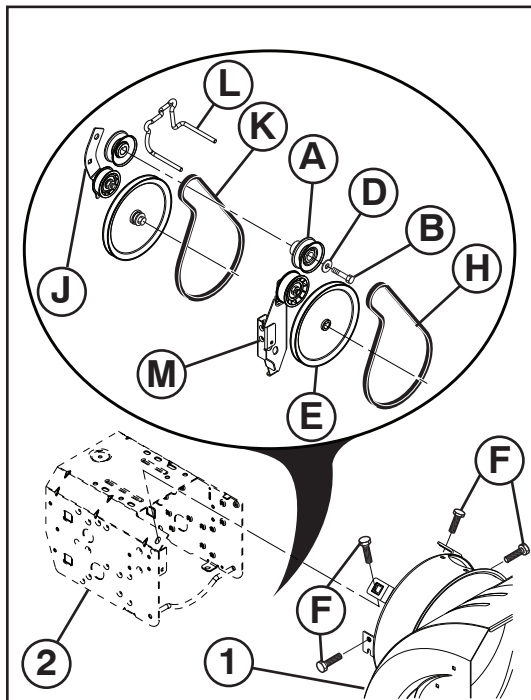
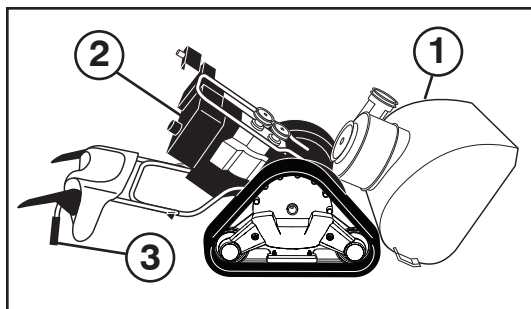


ВНИМАНИЕ: След като развиете и последния болт, накарайте помощника си да наведе внимателно ръкохватките до земята.

6. СВАЛЕТЕ РЕМЪКА НА ШНЕКА (Н) от ремъчната шайба (Е).
7. ОТПУСНЕТЕ ОБТЕГАЧА НА РЕМЪКА НА ТРАНСМИСИЯТА (J) и свалете трансмисионния ремък (K) от шайбата .

СЪВЕТ: Вкарайте 3/8" тресчотка в квадратния отвор на рамото на обтегача (J) и завъртете тресчотката по посока на часовниковата стрелка за да отпуснете обтегача.

8. При отпуснат обтегач поставете нов ремък на трансмисията около ремъчната шайба и в държачите на ремъка (L).
9. Поставете ремъка на шнека (Н) около шайбата, само на вътрешната бразда (Е).
10. Докато помощника Ви бавно повдига ръкохватките, за да съедини отново кожата с рамата, дръпнете ремъка и притиснете една към друга страните му, за да легне напълно в улея на шайбата (Е).
11. Преместете рамото на притискателната ролка за празен ход, така че да не удари предавателната шайба на ротора, когато сглобите напълно машината за изхвърляне на сняг, и проверете внимателно за правилното положение на ремъците. Съберете напълно двете части на снегорина и внимателно проверете дали ремъците са правилно поставени на място. Ако ремъка на шнека се е смъкнал от ремъчната шайба (поради закачане в вилката на рамото на обтегача (M) докато се сглобяват двете части), разделете снегорина отново и повторете стъпка 10. Ремъкът трябва да е влязъл напълно в улея на шайбата, когато снегорина е сглобен.
12. Поставете четирите шестостенни болта (F) и пружинните шайби (G) и ги затегнете здраво.
13. МОНТИРАНЕ НА ШАЙБАТА НА ДВИГАТЕЛЯ (А) – поставете ремъка в улея на шайбата и плъзнете ремъчната шайба по колянния вал. Поставете плоска шайба, болта и затегнете добре (30-35ft. lbs./41-47N-m). Уверете се че ремъка е в държачите (L).
14. МОНТИРАЙТЕ КАПАКА НА РЕМЪЦИТЕ и два (2) винта. Затегнете сигурно.
15. МОНТИРАЙТЕ СНЕГОИЗХВЪРЛЯЩИЯ РЪКАВ – виж “МОНТИРАНЕ НА СНЕГОИЗХВЪРЛЯЩИЯ РЪКАВ / ВЪРТЯЩАТА СЕ ГЛАВА НА РЪКАВА” в раздел Сглобяване в настоящото ръководство.



RO Inlocuirea curelelor

Curelele forezei si ale comenzii de tractare nu sunt ajustabile. Daca curelele sunt deteriorate sau incep sa alunece, trebuie inlocuite. Este recomandat ca cureaua/curelele sa fie inlocuite la un service calificat.

NOTA: Este recomandat ca atat cureaua forezei cat si cea a comenzii de tractare sa fie inlocuite in acelasi timp.

Curelele-V ale plugului de zapada sunt construite in mod special si trebuie inlocuite numai de producatorul original al echipamentului cu curele (OEM) disponibile la distribuitorii autorizati. Daca folositi alte curele decat OEM, plugul de zapada poate suferi deteriorari sau poate cauza ranirea celui ce il foloseste.

⚠ ATENTIE: Inlocuirea curelelor necesita separarea de plugul de zapada. In timp ce se separa carcasa forezei (1) de ansamblul cadrului (2), este important sa fie prezenta o alta persoana care sa asiste in pozitia de operare a plugului si sa tina manerele plugului de zapada (3). Daca plugul de zapada se rastoarna in timpul procesului de schimbare a curelei, se pot produce accidente serioase si/sau deteriorarea plugului/

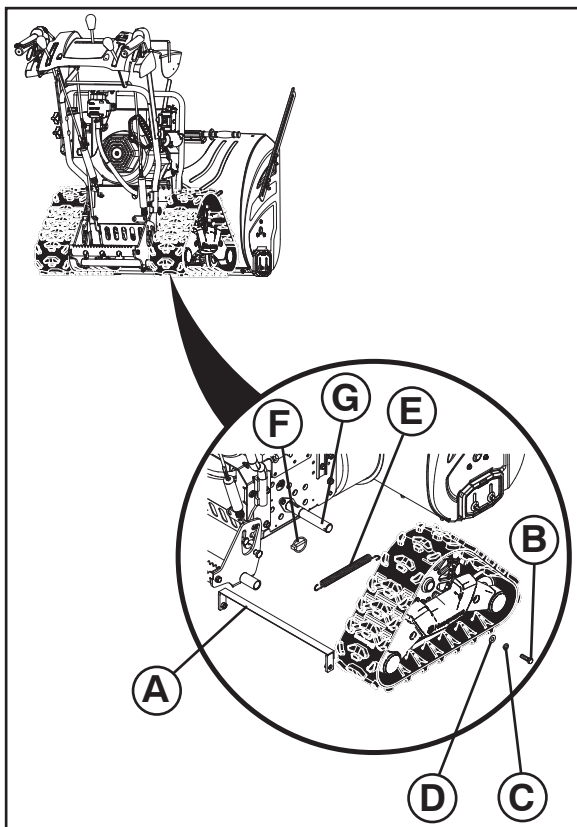
1. SCOATETI BENZINA DIN REZERVORUL DE COMBUSTIBIL - Scurgeti benzina din rezervorul de combustibil intr-un container adecvat, in aer liber, departe de foc sau flacari. Stergeti urmele de benzina.
2. SCOATETI GURADE EVACUARE - Slabiti piulita de fixare fixand capatul rotorului de evacuare de cadrul de montare suficient cat sa puteti ridica capatul rotorului de evacuare sa-l separati de plugul de zapada.
3. SCOATETI TEACA CURELEI - Vezi "SCOATEREA TECII CURELEI" din sectiunea respective a manualului.
4. SCOATETI SCRIPETELE MOTORULUI (A) - Scoateti bolturile (B), si saibe plate (D) apasand scripetele de axul motorului. Scoateti scripetele exterior (al forezei) (A) numai din ax.
5. DEMONTAREA FREZEI DE ZĂPADĂ - Cu ajutorul unui asistent care stă în poziția de utilizare și ține mânerul, scoateți cele patru (F) bolturi care fixează carcasa melcului de șasiu.

⚠ ATENTIE: In timp ce ultimul bolt este scos, cereti-i asistentului dvs sa coboare cu atentie manerele catre podea.

6. SCOATETI CUREAUA FOREZEI (H) din jurul scripetelui (E).
7. SLABITI TENSIUNEA ASUPRA GHIDULUI CURELEI DE TRACTARE (J) si scapateti cureaua de tractare (K) din jurul scripetilor.

RECOMANDARE: Introduceti un bolt de blocare 3/8" (in pozitia "ON" (PORNIT)) in orificiul patrat din manerul ghidului (J) si rotiti boltul de blocare in sensul acelor de ceasornic pentru a micsora tensiunea.

8. Odata ce tensiunea din ghid e scazuta, instalati o noua curea de tractare in jurul scripetilor si in interiorul dispozitivelor de prindere a curelei (L).
9. Pozitionati cureaua forezei (H) numai in jurul si in interiorul fagasului scripetelui forezei (E).
10. In timp ce asistentul dvs rifica incet manerele pentru a reuni carcasa forezei si ansamblul cadrului, ridicati cureaua forezei si strangeti partile impreuna deasupra scripetelui astfel incat cureaua sa fie complet intrata in fagasul scripetelui (E).
11. Deplasati bratul rolei de ghidare astfel ncât sa nu loveasca roata de transmisie a rotorului pe masura ce asamblati aruncatorul de zapada la un loc si verificati cu grija buna directionare a curelelor. Asamblati complet plugul de zapada si verificati cu atentie functionarea corecta a curelelor. Daca cureaua forezei a iesit din scripete (prin prinderea cadrului bratului ghidului (M) in timp ce asamblati plugul de zapada together), separati plugul de zapada si repetati etapa 10. Cureaua trebuie sa fie complet intrata in fagasul scripetelui cand se assembleaza plugul de zapada.
12. Montați cele patru șuruburi hexagonale (F), blocați piulițele (G) și strângeți-le foarte bine.
13. INSTALATI SCRIPETELE MOTORULUI (A) – Amplasati cureaua in fagasul scripetelui si trageți scripetele pe ax. Instalati saiba plata, strangeti bine (30-35 ft. lbs. / 41-47 N-m torque). Asigurati-va ca cureaua se afla in locul pentru curea (L).
14. INSTALATI TEACA CURELEI cu doua (2) suruburi. Strangeti bine.
15. INSTALATI GURA DE EVACUARE – Vezi "INSTALAREA GURII DE EVACUARE / CAPUL ROTORULUI DE EVACUARE" in sectiunea asamblare a acestui manual.



RU Снятие гусеничных движителей

1. Снимите поперечину (А), выкрутив 2 болта (В), сняв контршайбы (С) и шайбы (D) с левой и правой гусеничных цепей и вытянув поперечину наружу.
2. Снимите 2 большие пружины (Е), присоединенные к гусеницам изнутри.
3. Снимите пружинный фиксатор (F) с оси (G).
4. Снимите гусеницу с оси.

ПРИМЕЧАНИЕ: Для замены гусеницы или регулирования натяжения обращайтесь в авторизованный сервисный центр/отдел.

EE Roomikute eemaldamiseks

1. Võtke rõhtpõikside (A) lahti, eemaldades 2 polti (B), lukustusseibid (C) ja seibid (D) vasak- ja parempoolselt lindisõlmelt, ning tõmmake rõhtpõikside välja.
2. Eemaldage 2 suurt lindisõlmedes asuvat vedru (E).
3. Eemaldage teljelt (F) splint (G).
4. Tõmmake lindisõlm teljelt ära.

MÄRKUS: Lindi vahetamiseks või pingutuse reguleerimiseks pöörduge volitatud hoolduskeskusesse/töökotta.

LT Vikšrų nuėmimas

1. Nuimkite skersinę (A) sąvaržą – išsukite 2 varžtus (B), fiksuojamąsias veržles (C) ir veržles (D) iš kairės bei dešinės pusės vikšrų mechanizmo, tada sąvaržą patraukite.
2. Išimkite vikšrų viduje esančias 2 dideles spyruokles (E).
3. Išimkite kaištį (F) iš ašies (G).
4. Traukdami nuimkite vikšrą nuo ašies.

PASTABA: Dėl vikšrų keitimo ar įtempimo reguliavimo kreipkitės į įgaliotąjį techninės priežiūros centrą / skyrių.

LV Kāpurķēžu noņemšana

1. Noņemiet šķērsskavu (A), izskrūvējot no kreisā un labā kāpurķēžu mehānisma 2 skrūves (B), noņemot fiksācijas starplikas (C) un paplāksnes (D) un izvelkot skavu.
2. Noņemiet 2 lielās atsperes (E), kas piestiprinātas kāpurķēžu iekšpusei.
3. Izņemiet no ass (G) fiksācijas tapu (F).
4. Noņemiet kāpurķēdi no ass.

PIEZĪME: Lai veiktu kāpurķēdes nomaiņu vai spriegojuma regulēšanu, sazinieties ar pilnvarotu apkopes centru/nodaļu.

BG За сваляне на веригите

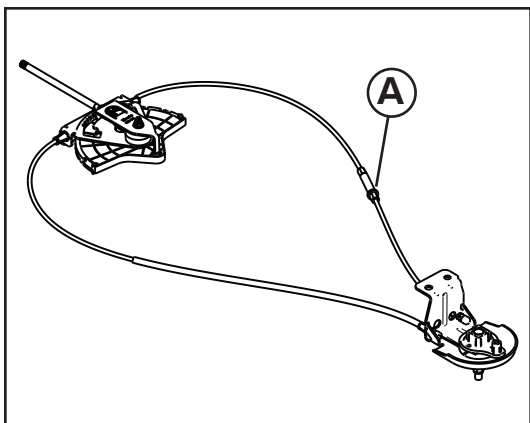
1. Свалете напречния (А) обтегач, като свалите 2-та болта (В), пружинните шайби (С) и шайбите (D) от модулите на лявата и дясната верига и издърпайте обтегача навън.
2. Свалете 2-те големи пружини (Е), прикрепени отвътре на веригите.
3. Свалете шплинта с пръстен (F) от оста (G).
4. Издърпайте веригата от оста.

ЗАБЕЛЕЖКА: За смяна на верига или регулиране на обтягането се обръщайте към упълномощен сервисен център/отдел.

RO Demontarea șenilelor

1. Scoateți traversa (A), desfăcând cele 2 șuruburi (B), șaibele de siguranță (C) și șaibele (D) de pe ansamblurile șenilelor din stânga și din dreapta și trăgând afară traversa.
2. Scoateți cele 2 arcuri mari (E) montate pe partea interioară a șenilelor.
3. Scoateți șplintul cu inel de siguranță (F) de pe ax (G).
4. Trageți șenila de pe ax.

NOTĂ: Pentru înlocuirea șenilei sau pentru reglaje privind întinderea, contactați un centru/departament de service autorizat.



(RU) Регулировка натяжения троса

Регулировка натяжения троса выполняется с помощью стяжной винтовой муфты, расположенной с его правой стороны. Крепко возьмитесь за длинную секцию муфты и поворачивайте ее короткую секцию для увеличения длины регулятора. Регулируйте до достижения надлежащего натяжения троса.

(EE) Trossi pinge reguleerimiseks

Trossi pinge reguleerimiseks keerake reguleerija keerdpingutit (A), mis asub kaabli parempoolsel osal. Haarake tugevalt pikemast osast ja keerake lühemat osa reguleerija pikendamiseks. Reguleerige trossi, kuni see on sobiv.

(LT) Jei norite reguliuoti laido átempimá

Sukdami reguliatoriaus sukamrjá spaustuká, esantá deðinëje kabelio pusëje, sureguliuokite laido átempimá. Tvirtai laikykite ilgjý dalá ir sukite trumpjý, kad pailgintumëte reguliatoriá. Sureguliuokite taip, kad laidas bût prigludæs.

(LV) Lai pielágotu kabeļa spriegojumu

Pielágojiet kabeļa spriegojumu, pagrieðot labás puses kabeļa regulatora vîtnoto skavu (A). Satveriet cieši garo daļu un pagriezi- et iso daļu, lai pagarinātu regulatoru. Pielágojiet, līdz kabelis ir nospriegots.

(BG) За регулиране на натягането на кабела

Регулирайте натягането на кабела чрез завъртане на винтовия обтегач на регулатора (A), който се намира на дясната страна на кабела. Хванете дългата част здраво и завъртете късата част, за да удължите регулатора. Регулирайте, докато кабелът прилегне плътно.

(RO) Pentru a regla întinderea cablului

Reglați întinderea cablului prin rotirea piuliței de strângere a ajustorului (A), aflată pe cablul din dreapta. Apucați strâns secțiunea lungă și roțiți secțiunea scurtă pentru a prelungi ajustorul. Reglați până când cablul devine bine strâns.

(RU) Регулировка натяжения ремня шнека и приводного ремня

В случае проскальзывания приводного ремня или ремня шнека по причине недостаточного натяжения при действии, их можно сильнее натянуть путем перестановки пружины в управляющем стержне. Отцепите стержень от управляющего рычага и переставьте пружину вниз стержня на одно-два отверстия ближе к верху стержня. Это значительно сократит стержень и увеличит натяжение ремня. (См. "Установка управляющего стержня шнека" в разделе "Сборка" настоящего руководства.)

(EE) Veolindi ja oherdirihma pinge reguleerimine

Juhul kui veolint või oherdirihm libisevad ebapiisava pinge tõttu, siis võib pinget suurendada reguleerides juhtlati vedru. Eemaldage juhtlatt juhtkangi küljest ja viige latti alumise osa küljes olevat vedru ühe või kahe augu võrra ülespoole. See lühendab latti ja suurendab rihma pinget. (Vaadake käesoleva kasutusjuhendi osa kokkupanemine alajaotust "OHERDI JUHTLATI PAI- GALDAMINE".)

(LT) Traukimo diržo ir gražto diržo įtempimo reguliavimas

Jei traukimo ar gražto diržas slysta dėl nepakankamo įtempimo, kai jis naudojamas, įtempimą galima padidinti reguliuojant spyruoklės padėties valdymo trauklėje. Atkabinkite trauklę nuo valdymo svirties ir patraukite spyruoklę į trauklės apačią per vieną ar dvi skylės arčiau trauklės viršaus. Tai efektyviai sutrumpina trauklę ir padidina diržo įtempimą. (Žr. šio vadovo surinkimo skyriaus dalį „GRAŽTO VALDYMO TRAUKLĖS ĮRENGIMAS“.)

(LV) Lai regulētu pievada siksnas un svārpsta siksnas spriegojumu

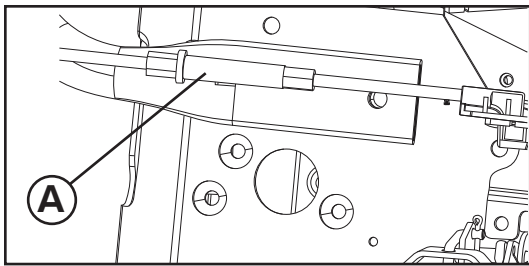
Ja pievada vai svārpsta sikсна slīd nepietiekama spriegojuma dēļ slodzē, spriegojumu var palielināt, mainot atsperes atrašanās vietu vadības stienī. Atāķējiet stieni no vadības sviras un pārvietojiet atsperi stienā apakšpusē par vienu vai divām atverēm tuvāk stienā augšpusē. Tādējādi stienis tiks saīsināts un sikсна nospriegota. (Skatiet šīs rokasgrāmatas montāžas sadaļas nodaļu „SVĀRPSTA VADĪBAS STIENĀ UZSTĀDĪŠANA“.)

(BG) За да регулирате ремъка за тяга и натягането на ремъка на шнека

Ако ремъкът за тяга или на шнека се изплъзва, тъй като не е достатъчно затегнат при задействането му, натягането може да се увеличи чрез регулиране на местоположението на пружината в пръта на механизма за управление. Откачете пръта от лоста за управление и преместете пружината от долната част на пръта един или два отвора по-близо до върха му. Така дължината на пръта реално се скъсява и се увеличава натягането на ремъка. (Вж. "МОНТАЖ НА ПРЪТА НА МЕХАНИЗМА ЗА УПРАВЛЕНИЕ НА ШНЕКА" в раздела МОНТАЖ на настоящото ръководство.)

(RO) Pentru a regla cureaua de tracțiune și întinderea curelei melcului

În cazul în care cureaua de tracțiune sau cureaua melcului alunecă, deoarece nu este suficient de întinsă atunci când este angrenată, întinderea poate fi mărită prin reglarea poziției arcului pe tija de control. Desprindeți tija din maneta de control și deplasați arcul din partea de jos a tijei cu una sau două găuri mai aproape de partea de sus a tijei. În acest mod se scurtează tija și se mărește întinderea curelei. (Consultați "INSTALAREA TIJEI DE CONTROL A MELCULUI" din secțiunea Asamblarea din acest manual.)

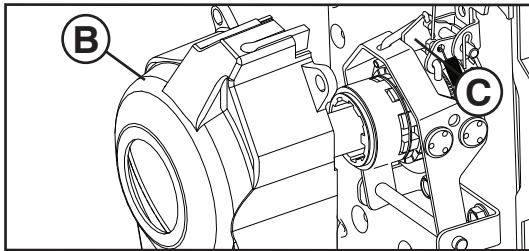


RU

Инструкция по регулировке кабелей усилителя рулевого управления

Кабели усилителя рулевого управления можно регулировать для улучшения эффективности системы рулевого управления. Кабель имеет прямолинейный регулятор (А), который можно поворачивать, чтобы уменьшить или увеличить длину кабельного удлинителя.

1. Поставьте снегоборщик спереди корпуса шнека.
2. Снимите гусеницы или колеса с осей. Для того чтобы снять гусеницы, нужно снять поперечину, которая соединяет две рамы гусеницы. Снимите винты по краям поперечины.
3. Снимите пластмассовую крышку усилителя рулевого управления (В).



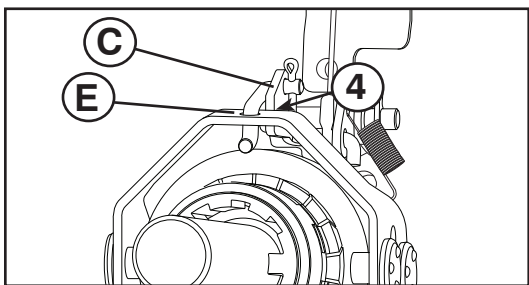
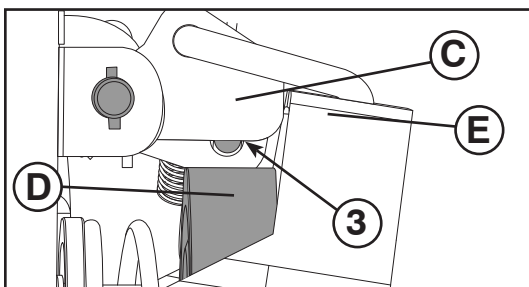
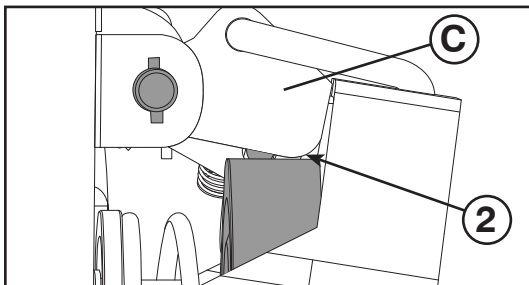
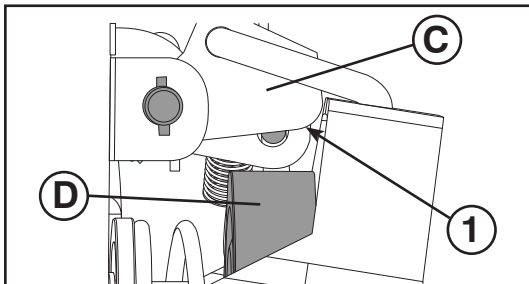
ПРИМЕЧАНИЕ. Положение качалки (С) рулевого управления играет важную роль для работы системы рулевого управления. Если она расположена слишком высоко, система рулевого управления автоматически выключится при движении, в результате чего оператору будет казаться, что колеса буксуют. Если качалка (С) расположена слишком низко, может оказаться очень тяжело выключать сцепление во время движения, либо оно может выключаться самостоятельно. Правильная настройка качалки (С) обеспечит оптимальную эффективность работы.

ПРИМЕЧАНИЕ. Качалка (С) расположена слишком высоко (1), что вызывает выключение сцепления (D) во время движения и создает впечатление буксования колес.

ПРИМЕЧАНИЕ. Качалка (С) расположена слишком низко (2), что затрудняет выжимание или приводит к самостоятельному выключению во время движения.

ПРИМЕЧАНИЕ. Качалка (С) расположена правильно (3). Низ качалки (С) находится вертикально, параллельно верхнему краю сцепления (D). Верхний край вилки рулевого управления (Е) выровнен по центральной линии плоской вертикальной поверхности качалки (С). Качалка (С) в правильном положении, вид сзади (4).

4. Отрегулируйте положение качалки (С) рулевого управления: для того чтобы поднять или опустить ее, поворачивайте регулятор (А). Когда качалка (С) будет правильно расположена, установите обратно пластмассовую крышку усилителя рулевого управления (В), а также колесо или гусеницу.
5. Повторите данные действия на противоположной стороне.



EE

Juhised roolivõimu kaablite reguleerimiseks

Roolivõimu kaableid on võimalik reguleerida juhtimissüsteemi jõudluse parandamiseks. Roolivõimu kaabliil on reguleerija (A), mida saab keerata kaablipikenduse lühendamiseks või pikendamiseks.

1. Pange lumefrees seisma oherdi korpuse esiosale.
2. Eemaldage telgedelt rattad või roomikud. Roomikute eemaldamiseks on vajalik eemaldada ristlatt, mis ühendab kahte roomikuraami. Eemaldage ristlati mõlemas otsas olevad kruvid.
3. Eemaldage roolivõimu plastikust kate (B).

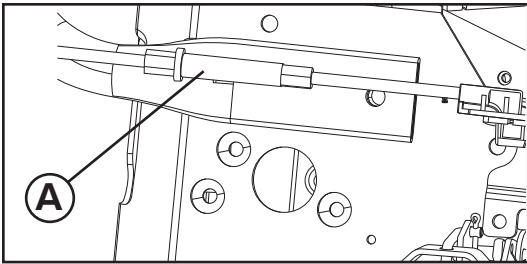
MÄRKUS: Roolimise nookuri (C) asend on juhtimissüsteemi tööseisukohalt ülimalt oluline. Juhul kui see on paigaldatud liiga kõrgele, siis lülitub süsteem sõitmise ajal automaatselt välja, mis jätab kasutajatele rataste libisemise mulje. Juhul kui nookur (C) on paigaldatud liiga madalale, võib sõitmise ajal roolimissiduri lahutamine olla väga raske või see võib iseenesest lahutada. Nookuri (C) korrektne asend annab ka optimaalse jõudluse.

MÄRKUS: Liialt kõrgele (1) paigaldatud nookur (C), mis põhjustab siduri (D) eraldumise sõitmise ajal ja jätab rataste libisemise mulje.

MÄRKUS: Liialt madalale (2) paigaldatud nookur (C), mis põhjustab liialt raske või iseeneslikul lahutamise sõitmise ajal.

MÄRKUS: Korrektset (3) paigaldatud nookur (C). Nookuri (C) alumine osa peab paiknema horisontaalselt ja olema paralleelne roolimissiduri (D) ülemise servaga. Roolimiskahvli (E) ülemine osa joondub nookuri (C) lameda vertikaalse pinnaga. Korrektset paigaldatud nookur (C) tagantpoolt vaates (4).

4. Reguleerige roolimissiduri (C) asendit keerates reguleerijat (A) nookuri (C) tõstmiseks või langetamiseks. Kui nookur (C) on korrektset paigaldatud, pange tagasi roolivõimu plastikust kate (B) ja ratas või roomik.
5. Viige läbi sama protseduur vastasküljel.

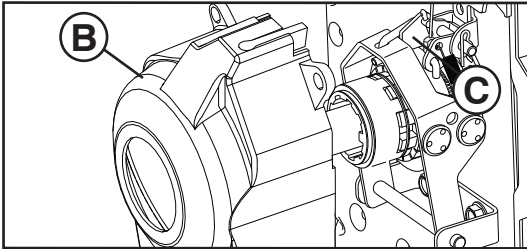


LT

Vairo stiprintuvo mechanizmo troselių reguliavimas

Kad vairavimo sistema būtų patogiau naudotis, galima sureguliuoti vairo stiprintuvo mechanizmo troselius. Ant troselio yra patvirtintas reguliatorius (A), kurį sukdami troselį galite patrupinti arba pailginti.

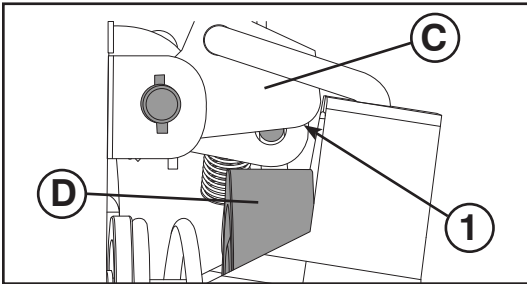
1. Pastatykite sniego valytuvą ant priekinės sraigto korpuso dalies.
2. Nuo ašiu nuimkite ratus ar vikšrus. Norint nuimti vikšrus būtina nuimti skersinį, kuriuo sujungiami abiejų vikšrų rėmai. Išsukite varžtus abiejuose skersinio galuose.
3. Nuimkite plastikinį vairo stiprintuvo mechanizmo gaubtą (B).



PASTABA. Vairo mechanizmo kampinės svirties (C) padėtis yra labai svarbi, kad vairavimo sistema veiktų tinkamai. Jei ji bus per aukštai, vairavimo sistema automatiškai išsijungs važiuojant, todėl operatoriui atrodys, kad ratai prasisuka. Jei kampinė svirtis (C) bus per žemai, važiuojant bus labai sunku išjungti vairo mechanizmo sankabą arba ji gali automatiškai išsijungti. Nustačius tinkamą kampinės svirties (C) padėtį mechanizmas veiks optimaliai.

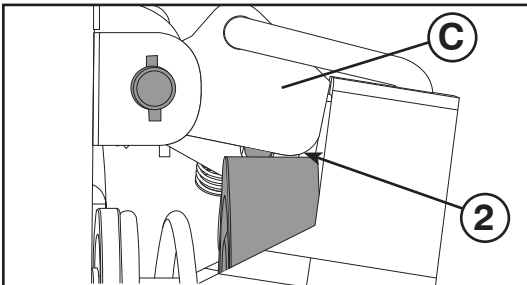
PASTABA. Kai kampinė svirtis (C) yra per aukštai (1), važiuojant išjungiamą sankabą (D) ir atrodo, kad prasisuka ratai.

PASTABA. Kai kampinė svirtis (C) yra per žemai (2), važiuojant sunku išjungti sankabą arba ji sunkiai išsijungia pati.



PASTABA. Tinkama kampinės svirties (C) padėtis (3). Apatinė kampinės svirties (C) dalis yra horizontali, sulygiuota lygiagrečiai su viršutine vairo mechanizmo sankabos (D) dalimi. Viršutinis vairo mechanizmo jungo (E) kraštas yra sulygiuotas su vidurine vertikalojo kampinės svirties (C) krašto dalimi. Tinkama kampinės svirties (C) padėtis parodyta iš galo (4).

4. Vairo mechanizmo kampinę svirtį (C) sureguliuokite sukdami reguliatorius (A) ir pakeldami ar nuleisdami kampinę svirtį (C). Nustažę tinkamą kampinės svirties (C) padėtį, uždėkite plastikinį vairo stiprintuvo mechanizmo gaubtą (B) ir ratą ar vikšrą.
5. Pakartokite šiuos veiksmus kitoje pusėje.

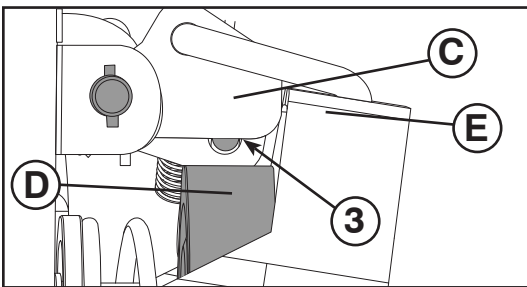


LV

Norādījumi stūres pastiprinātāja kabelu regulēšanai

Stūres pastiprinātāja kabelus var regulēt, lai uzlabotu stūres pastiprinātāja sistēmas darbību. Kabelim ir iebūvēts regulētājs (A), kuru var pagriezt kabeļa pagarinājuma saīsināšanai vai pagarināšanai.

1. Novietojiet sniega tīrītāju svārpsta korpusa priekšpusē.
2. Noņemiet no asīm riteņus vai kāpurķēdes. Lai noņemtu kāpurķēdes, nepieciešams noņemt šķērsstieni, kas savieno divus kāpurķēdes rāmjus. Izskrūvējiet abos šķērsstieņa galos esošās skrūves.
3. Noņemiet stūres pastiprinātāja plastmasas pārsegu (B).

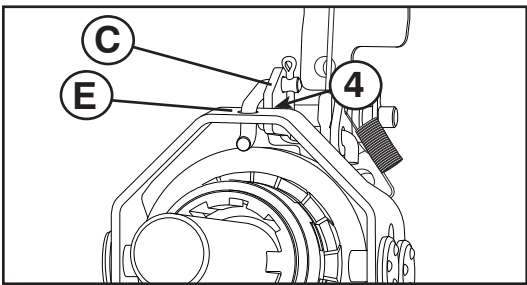


PIEZĪME. Stūrēšanas sistēmas svārstsviras (C) stāvoklis ir būtisks stūrēšanas sistēmas darbības posms. Ja tas novietots par augstu, stūrēšanas sistēma, braucot, tiks automātiski atvienota, radot operatoram riteņu izslīdēšanas sajūtu. Ja svārstsvira (C) novietota par zemu, var būt ļoti grūti braukšanas laikā atvienot stūrēšanas sajūgu, vai arī tas var atvienoties pats. Svārstsviras (C) pareizs novietojums nodrošinās labāko sistēmas darbību.

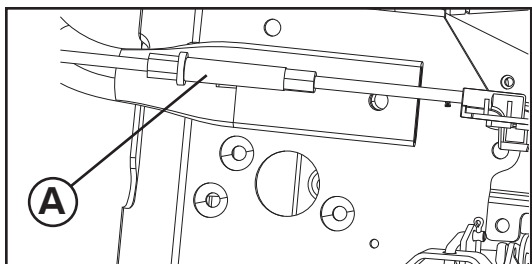
PIEZĪME. Svārstsvira (C) novietota par augstu (1), braukšanas laikā radot sajūgu (D) atvienošanas un riteņu izslīdēšanas sajūtu.

PIEZĪME. Svārstsvira (C) novietota par zemu (2), braukšanas laikā aprgrūtinot atvienošanu vai izraisot pašatvienošanu.

PIEZĪME. Svārstsvira (C) novietota pareizi (3). Svārstsviras (C) apakšgals ir horizontāls, paralēli stūrēšanas sajūga (D) augšpusēi. Stūrēšanas sajūga dakšas (E) augšējā mala atrodas vienā līmenī ar svārstsviras (C) plakanās vertikālās virsmas vidusdaļu. Svārstsviras (C) pareizais novietojums, kā parādīts no gala skata (4).



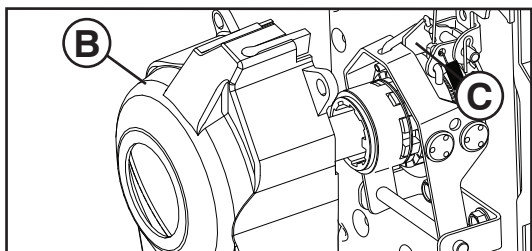
4. Regulējiet stūrēšanas svārstsviras (C) stāvokli, griežot regulētāju (A), lai paceltu vai nolaistu svārstsviru (C). Kad svārstsvira (C) atrodas pareizā stāvoklī, uzlieciet atpakaļ stūres pastiprinātāja plastmasas pārsegu (B) un riteņus vai kāpurķēdes.
5. Atkātojiet iepriekš minētās darbības pretējā pusē.



BG Инструкции за регулиране на кабелите за серво управление

Кабелите за серво управление могат да се регулират за подобряване на работата на системата за управление. Кабелът е снабден с вградено устройство за регулиране (A), което чрез завъртане може да удължава или да скъсява кабелното удължение.

1. Поставете изправен снегорина пред кожата на шнека.
2. Свалете колелата или веригите от осите. За да свалите веригите е необходимо да отстраните напречната щанга, която свързва заедно двете рамки на веригите. Свалете винтовете от краищата на напречната щанга.
3. Свалете пластмасовия капак на серво управлението (B).



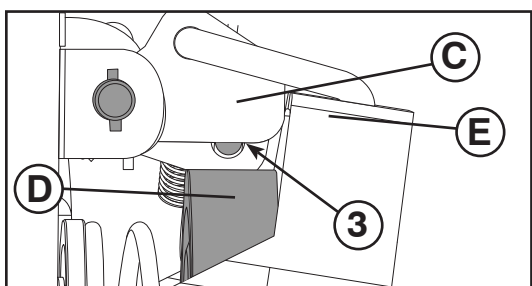
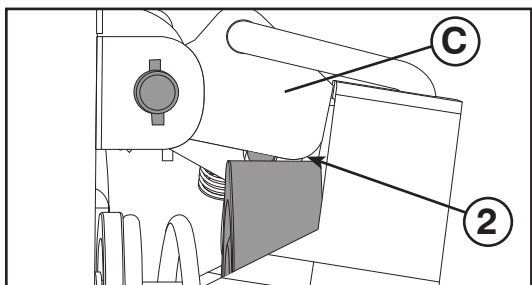
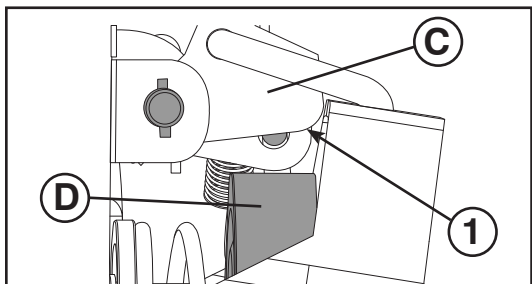
ЗАБЕЛЕЖКА: Положението на управляващия колян лост (C) е от първостепенно значение за работата на системата за управление. Ако той е позициониран твърде високо, системата за управление ще се изключва автоматично по време на движение и ще създава на оператора впечатление за хлъзгане на колелата. Ако управляващият колян лост (C) е позициониран твърде ниско, може да е много трудно изключването на съединителя за управление по време на движение или той може да се изключва от само себе си. Правилното положение на колянвия лост (C) ще осигури най-добра работа.

ЗАБЕЛЕЖКА: Колян лост (C), позициониран твърде високо (1) и предизвикващ изключване на съединителя (D) по време на движение и създаващ впечатление за хлъзгане на колелата.

ЗАБЕЛЕЖКА: Колян лост (C), позициониран твърде ниско (2) и предизвикващ трудно изключване или изключване от само себе си по време на движение.

ЗАБЕЛЕЖКА: Правилно позициониран (3) колян лост (C). Долната част на колянвия лост (C) е хоризонтална, в положение успоредно на горната част на съединителя за управление (D). Горният ръб на връзката за управление (E) е в една линия със средата на плоската вертикална повърхност на колянвия лост (C). Колян лост (C) в правилно положение, гледан от края му (4).

4. Регулирайте положението на управляващия колян лост (C), като завъртите устройство за регулиране (A), за да повдигнете или спуснете колянвия лост (C). Когато колянвият лост (C) е правилно позициониран, върнете по местата им пластмасовия капак на серво управлението (B) и колелото или веригата.
5. Повторете процедурата за противоположната страна.



RO Instrucțiuni privind reglarea cablurilor servodirecției

Cablurile servodirecției pot fi reglate pentru a spori performanța sistemului de direcție. Cablul are un dispozitiv de reglare în linie (A) care poate fi rotit pentru a scurta sau lungi extinderea cablului.

1. Poziționați freza de zăpadă în fața carcasei sfredelului.
2. Scoateți roțile sau șenilele de pe punți. Pentru a scoate șenilele este necesar să scoateți bara transversală care conectează cele două cadre ale șenilelor. Scoateți șuruburile de la capătul fiecărei bare transversale.
3. Scoateți carcasa din plastic a servodirecției (B).

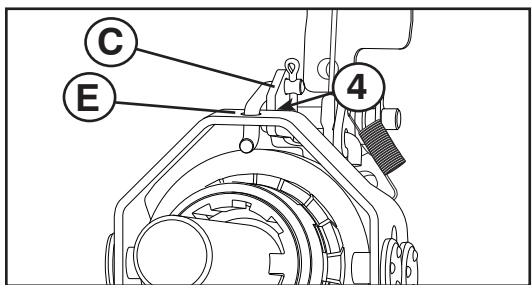
NOTĂ: Poziția pârgției cotate (C) este esențială pentru funcționarea sistemului de direcție. Dacă aceasta este poziționată prea sus, sistemul de direcție se va decupla în mod automat în timpul deplasării, dând operatorului impresia că roțile patinează. Dacă pârgția cotate (C) este poziționată prea jos, decuplarea ambreiajului direcției în timpul deplasării ar putea deveni foarte dificilă, sau ar putea să se decupleze. Setarea corectă a pârgției cotate (C) va oferi performanța optimă.

NOTĂ: Pârgția cotate (C) poziționată prea sus (1), provocând decuplarea ambreiajului (D) în timpul deplasării și dând impresia că roțile derapează.

NOTĂ: Pârgția cotate (C) poziționată prea jos (2), provocând decuplarea greoaie sau decuplarea automată în timpul deplasării.

NOTĂ: Pârgția cotate (C) poziționată corect (3). Partea inferioară a pârgției cotate (C) este orizontală și paralelă față de partea de sus a ambreiajului de direcție (D). Marginea de sus a suportului direcției (E) este aliniat cu mijlocul suprafeței plate verticale a pârgției cotate (C). Pârgția cotate (C) în poziția corectă, conform ilustrației cu partea posterioară (4).

4. Reglați poziția pârgției cotate de direcție (C) rotind dispozitivul de reglare (A) pentru a ridica sau coborî pârgția cotate (C). După ce pârgția cotate (C) este poziționată corect, înlocuiți carcasa din plastic a servodirecției (B) și roata sau șenila.
5. Repetați procedura pe cealaltă parte.



RO



ДВИГАТЕЛЬ

См. руководство на двигатель

Карбюратор

Карбюратор двигателя снегоуборщика не регулируем. Двигатель способен работать на высотах до 2,134 метров (7,000 футов). Если двигатель работает плохо и вы склонны полагать что это по причине карбюратора, отвезите ваш снегоочиститель в сервисный центр для проверки.

Скорость вращения двигателя

Никогда не вмешивайтесь в работу регулятора двигателя, который настроен на заводе на нужную скорость. Превышение скоростных характеристик двигателя, выше установленных заводом, может быть опасно и автоматически отменяет действие гарантийных обязательств. Если вы считаете, что регулятор двигателя нуждается в регулировке, обратитесь в авторизованный сервисный центр, который имеет соответствующее оборудование и опыт регулировок подобного рода.



MOOTOR

Vaadake mootori juhendit.

Karburaator

Teie masina karburaator pole reguleeritav. Mootori töövõime püsib muutumatuna kõrguseni kuni 2,134 meetrit (7,000 jalga) merepinna. Kui teie masina mootor ei tööta korralikult seoses kahtlustatava karburaatoriprobleemiga, viige lumepuhur hoolduskeskusesse.

Mootori pöörlemissagedus

Ärge kunagi teostage mingeid toiminguid mootori pöörlemissageduse regulaatoriga, mis on tehases reguleeritud mootori õigele pöörlemissagedusele. Tehase poolt sätestatud mootori suure pöörlemissageduse ületamine võib olla ohtlik ja muudab garantii kehtetuks. Kui te arvate, et mootori pöörlemissageduse regulaatorit tuleks seadistada, pöörduge kvalifitseeritud teeninduskeskusesse, kus on õiged seadmed ja töötajatel on kogemuse vajaliku reguleerimise teostamiseks.



VARIKLIS

Įiūrėkite á variklio vadovą.

Karbiuratorius

Jūs š karbiuratorius yra nereguliuojamas. Variklio darbu átakos neturi aukštis iki 2,134 metrų virš jūros lygio (7,000 pėdų). Jei kyla átarimas, kad jūs variklis nedirba tinkamai dėl galimų karbiuratoriaus gedimų, kreipkitės á kvalifikuotą aptarnavimo centrą.

Variklio greitis

Niekada nekiškite pirštų prie variklio regulatoriaus, kuris gamykloje nustatytas tinkamam variklio greičiui. Jei variklis dirba didesniu negu gamykloje nustatyto greičiu, tai gali būti pavojinga žmonėms, taip pat negalios garantija. Jei manote, kad variklio nustatytą greitį reikia reguliuoti, kreipkitės á kvalifikuotą aptarnavimo centrą, kuriame darbuotojai turi reikiamą árangį ir patirties tokiems darbams atlikti.



DZINČJS

Skatiet dzinča rokasgrāmatu.

Karburators

Karburators nav regulējams. Dzinča darbību nevajadzētu ietekmēt augstumam līdz 2,134 metriem (7,000 pēdas). Ja dzinčis nedarbojas pareizi sakarā ar iespējamām karburatora problēmām, nogādājiet sniega metēju kvalificētā apkopes centrā.

Dzinča ātrums

Nekad nemainiet dzinča regulatora iestatījumus, jo tie ir noteikti rūpnīcā pareizam dzinča ātrumam. Darbinot dzinča pārāk lielā ātrumā nekā noteikts rūpnīcas ātruma iestatījumos, var būt bīstami un tādējādi anulēt garantiju. Ja domājat, ka dzinča regulatora noteikto lielāko ātrumu vajag noregulēt, sazinieties ar apkopes centru, kurā ir piemērots aprīkojums un pieredze vajadzīgo korekciju veikšanai.



ДВИГАТЕЛ

Виж ръководството за експлоатация на двигателя.

Карбуратор

Карбураторът не е регулируем. Експлоатационните качества и работата на двигателя не трябва да бъдат повлияни при действие на надморска височина до 2,134 метра (7,000 фута). В случай, че двигателят не работи нормално, поради евентуални проблеми с карбуратора то се обърнете към квалифицирани лица от центъра за поддръжка и ремонт, където закарайте снегорина.

Обороти на двигателя

Никога не пипайте регулятора на двигателя, който е фабрично настроен за регулиране на оборотите. Пренатоварването на двигателя с прекомерно високи обороти над максималното допустимата от страна на производителя степен, може да бъде опасно и ще доведе до невалидност на гаранцията. Ако смятате, че регулятора на двигателя трябва да бъде настроен за високи обороти, то се обърнете към експертните лица от центъра за поддръжка и ремонт, които имат нужното оборудване и практически опит за необходимите допълнителни настройки.



MOTORUL

Vezi manualul motorului.

Carburatorul

Carburatorul nu e ajustabil. Functionarea motorului nu ar trebui sa fie afectata la altitudini pana la 2,134 metri (7,000 picioare). Daca banuiti ca motorul nu functioneaza corect din pricina unor probleme ale carburatorului, duceti plugul de zapada la un service specializat.

Viteza motorului

Nu umblati la reglorul motorului, care este setat din fabrica pentru viteza optima a motorului. Ambalarea motorului la o viteza mai mare decat viteza maxima setata in fabrica poate fi periculoasa si nu este acoperita prin garantie. Daca credeti ca viteza maxima setata pentru motor necesita ajustari, contactati un service specializat, care detine echipamentul adecvat si experienta necesara pentru a efectua ajustarile necesare.



ХРАНЕНИЕ

Немедленно подготовьте снегоборщик к хранению в конце сезона, или если он не будет использоваться на протяжении 30 дней и более.

ПРЕДОСТЕРЕЖЕНИЕ: Не допускайте хранение снегоборщика с топливом в топливном баке в помещениях с повышенной опасностью его воспламенения (наличие нагревателей, сушилок для белья, котлов отопления и т.д.). Перед помещением устройства на хранение дайте двигателю остыть.

Снегоборщик

Помещая снегоборщик на хранение, хорошо почистите его, уберите грязь, смазку, листья и т.д. Храните снегоборщик в чистом сухом помещении.

1. Почистите весь снегоборщик (См. раздел “ЧИСТКА” Уход данной инструкции).
2. Проверьте и замените, если необходимо, ремни (См. “ЗАМЕНА РЕМНЕЙ” в разделе Сервис и Регулировки данной инструкции).
3. Смазывайте как указано в разделе Уход данной инструкции.
4. Убедитесь, что все гайки, винты и штифты надежно закреплены. Проверьте подвижные части и щитки на наличие повреждений, трещин и износа. Замените их в случае необходимости.
5. Подкрасьте все детали которые пострадали от коррозии или сколов; перед покраской слегка потрите их песком.

ДВИГАТЕЛЬ

См. инструкцию на двигатель.

Топливная система

1. Слейте бензин из бака.
 2. Заведите двигатель и дайте ему поработать пока бак и карбюратор не выработают оставшееся топливо.
- Никогда не используйте составы для чистки двигателя и карбюратора, это может привести к серьезным поломкам.
 - Следующий сезон начинайте со свежего топлива.

Моторное масло

Слейте масло (при теплом двигателе) и залейте свежее моторное масло. (См. “ДВИГАТЕЛЬ” в разделе Уход данной инструкции).

Цилиндр

1. Выкрутите свечу зажигания.
2. Влейте около одной унции (29 ml) масла через отверстие в цилиндр.
3. Несколько раз медленно потяните за ручку стартера для того чтобы распределить масло по цилиндру.
4. Вкрутите новую свечу зажигания.



HOIUSTAMINE

Kasutushooaja lõpus või juhul, kui seadet ei plaanita kasutada rohkem kui 30 päeva, valmistage lumepuhur koheselt ette hoiustamiseks.

HOIATUS: Ärge kunagi hoiustage täis kütusepaagiga lumepuhurit ehitise siseruumidesse, kus heitgaasiaurud võivad levida lahtise tuleni, sädemeteni või püsileegini sellistel seadmetel nagu ahjud, veesoojendid, pesukuivatid või gaasiseadmed. Laske mootoril enne siseruumidesse paigutamist maha jahtuda.

Lumepuhur

Kui lumepuhur hoiustatakse pikemaks ajaks, puhastage see hoolikalt, eemaldage kogu mustus, õli, lehed jne. Hoiustage masin puhtas ja kuivas piirkonnas.

1. Puhastage lumepuhur täielikult (vaadake käesoleva juhendi hooldust puudutavat peatükki “PUHASTAMINE”).
2. Kontrollige ja vajadusel asendage rihmad (vaadake käesoleva juhendi teenindust ja reguleerimisi puudutavat peatükki “RIHMADE ASENDAMINE”).
3. Määrige vastavalt käesoleva juhendi hooldust käsitlevas peatükis kirjeldatule.
4. Veenduge, et kõik mutrid, poldid, kruvid ja tihvtid oleksid korralikult kinni. Kontrollige, et liikuvad osad ja kaitsed poleks kahjustada saanud või kulunud. Vajadusel vahetage välja.
5. Eemaldage roostes või ketendavad värvitud pinnad; lihvige kergelt enne ülevärvimist.

MOOTOR

Vaadake mootori juhendit.

Kütusesüsteem

1. Tühjendage kütusepaak.
 2. Käivitage mootor ja laske sellel töötada, kuni kütusetorustik ja karburaator on tühjad.
- Ärge kunagi kasutage kütusepaagi puhastamiseks mootori või karburaatori puhastusvahendeid, sest see võib põhjustada jäädava kahjustuse.
 - Kasutage uuel hooajal värsket kütust.

Mootoriõli

Laske õli välja (kui mootor on soe) ja asendage vana mootoriõli uuega. (Vaadake käesoleva juhendi hooldust käsitlevat peatükki “MOOTOR”).

Silinder

1. Eemaldage süüteküünal.
2. Valage läbi süüteküünla ava silindrisse 1 unts (29 ml) õli.
3. Tõmmake paar korda aeglaselt käsistarteri käepidemest, et õli laiali jaotada.
4. Asendage vana süüteküünal uuega.



LAIKYMAS

Sezonui pasibaigus arba jei mašinos nenaudojate ilgiau nei 30 dienų, sniego valytuvą tuoj pat paruoškite laikymui.

PERSPĖJIMAS: Sniego valytuvo, kurio bako viduje yra benzino, niekada nelaikykite pastate, kur benzino garai galėtų pasiekti atvirą ugnį, žiežirbas arba kontrolines šviesas, esančias prie krosnių, vandens kaitintuvų, drabužių džiovinuvų arba dujų įrenginių. Prieš palikdami uždaroje patalpoje leiskite, kad variklis atvėstų.



Sniego valytuvus

Kai sniego valytuvus yra laikomas ilgesnį laiką nenaudojamas, ją kruopščiai išvalykite, nuvalykite visus nešvarumus, tepalus, lapus ir t. t. Laikykite švarioje, sausoje vietoje.

1. Išvalykite visą sniego valytuvą (Žr. skyrelą VALYMAS šio vadovo skyriuje "Techninė priežiūra").
2. Patikrinkite ir, jei reikia, pakeiskite diržus (Žr. skyrelą DIRŽŲ KEITIMAS šio vadovo skyriuje "Aptarnavimas ir reguliavimas").
3. Sutepkite, kaip parodyta šio vadovo skyriuje "Techninė priežiūra".
4. Būtinai gerai priveržkite visas varžles, sklendes, varžtus ir kaiščius. Patikrinkite judančias dalis ir apsaugas, ar jos nėra sugadintos, sulūžusios ar nusidėvėjusios. Jei reikia, pakeiskite.
5. Pataisykite visas surūdijusias arba atsilupinėjusias paviršius; prieš dažymą švelniai nuvalykite švitrinu popieriumi.

VARIKLIS

Tiūrėkite á variklio vadovą.

Degalų sistema

1. Išleiskite degalus iš degalų bako.
2. Paleiskite variklį ir leiskite jam dirbti, kol degalų kanalai ir karbiuratorius ištuštės.
 - Nenaudokite varikliui arba karbiuratoriumi valyti skirtą produktą degalų bako, nes galima liekamoji žala.
 - Kitą sezoną naudokite naujus degalus.

Variklio alyva

Išleiskite alyvą (kai variklis šiltas) ir pakeiskite švaria variklio alyva. (Žr. skyrelą VARIKLIS šio vadovo skyriuje "Techninė priežiūra").

Cilindras

1. Išimkite žvakę.
2. Á cilindrą per žvakės kiaurymą įpilkite vieną unciją (29 ml) alyvos.
3. Keletą kartų lėtai patraukite užtraukiamo starterio rankenėlę, kad alyva pasiskirstytų.
4. Įsukite naują žvakę.



UZGLABĀDANA

Sagatavojiet sniega metēju uzglabāšanai uzreiz pēc sezonas beigšanās vai, ja tas netiek izmantots vairāk nekā 30 dienas vai vairāk.

BRĪDINĀJUMS: nekad neuzglabājiēt sniega metēju ar benzīnu tvertnē, kur izgarojumi var saskarties ar atklātu liesmu, dzirksteli vai kontrollampiņu, piemēram, pie krāsns, apēcība ūvčtāja vai gāzes iekārtas. Daujiēt dzinčjam atdzist pirms uzglabāt sniega metēju norobežotā vietā.



Sniega metējs

Ja sniega metēju jāuzglabā kādam laika periodam, pilnībā to notīriet, noņemiet visus netīrumus, smērvielas, lapas u.c. Uzglabājiēt tīrā, sausā vietā.

1. Notīriet visu sniega metēju (Skatiet "TĪRĪDANA" dīs rokasgrāmatas nodačā Apkope).
2. Pārbaudiet un nomainiēt siksns, ja nepieciečams (Skatiet "SIKSNU NOMAIŅA" dīs rokasgrāmatas nodačā Apkope un regulčšana).
3. Ieēdčojiet to, kā parādīs rokasgrāmatas nodačā Apkope.
4. Pārliciniēties, ka visi uzgriežņi, bultskrūves, skrūves un tapas ir cieši pievilktas. Pārbaudiet, vai kustīgas daļas un aizsargi nav bojāti, saplīsuši vai nodiluši. Nepieciešamības gadījumā nomainiet.
5. Salabojiet visas sarūsčjučās vai ielplaisājučās vietas krāsā; viegli apkaisiet ar smiltīm pirms krāsošanas.

DZINČJS

Skatiet dzinča rokasgrāmatu.

Degvielas sistēma

1. Iztukšojiet degvielas tvertni.
2. Ieslčdziet dzinču un dāujiet tam darboties, kamčr degvielas caurules un karburators ir tukdī.
 - Nekad neizmantojiēt dzinča vai karburatora tīrītāju degvielas tvertnē, pretčjā gadījumā var rasties neatgriezenisks bojājums.
 - Nākamajā sezonā lietojiēt jaunu degvielu.

Dzinča ečdā

Izteciniēt ečdu (ar siltu dzinču) un nomainiēt ar tīru dzinču ečdu. (Skatiet "DZINČJS" dīs rokasgrāmatas nodačā Uzturčšana).

Cilindrs

1. Izņemiēt aizdedzes sveci.
2. Caur aizdedzes sveces caurumu cilindrā ielejiēt vienu unci (29 ml) ečdas.
3. Lčnām pavēlciet atsitiēna startera rokturi dačas reizes, lai ečdā vienmēriģi sadalītos.
4. Nomainiēt ar jaunu aizdedzes sveci.



СЪХРАНЕНИЕ

Незабавно подгответе вашия снегорин за прибиране и съхранение в края на сезона или в случайте, при които машината няма да бъде използвана за период от или повече от 30 дни.

ПРЕДУПРЕЖДЕНИЕ: Не допускайте прибирането и съхранението на снегорина с пълен резервоар в помещения, където изпаренията могат да влязат в контакт с огън, искри или контролни лампи от пещи, водонагреватели, сушилни или газови уреди. Оставете двигателя да изстине преди прибирането на машината в затворени помещения.

Снегорин

В случайте, при които снегоринът трябва да бъде прибран за съхранение, то машината трябва да се почисти добре, като бъдат изчистени прахта, мазнините, листа и други подобни. Да се съхранява на сухо и хладно място.

1. Почистете снегорина отвътре и отвън (виж глава "ПОЧИСТВАНЕ" от настоящото ръководство и инструкции за експлоатация).
2. В случай на необходимост, огледайте внимателно и сменете ремъците (виж "СМЯНА НА КОЛАНИТЕ" в глава Обслужване и Настройка от настоящото ръководство и инструкции за експлоатация).
3. Смажете, както е показано в глава Поддръжка от настоящото ръководство и инструкции за експлоатация.
4. Проверете дали всички гайки, болтове, винтове и шифтове са затегнати добре. Огледайте движещите се части и предпазни капаци за повреди, износване и нарушаване на целостта им. Направете замяна, ако е необходимо.
5. Огледайте внимателно за всички ръждясали или натрошени повърхностни слоеве на боята, използвайте абразив внимателно преди боядисване.

ДВИГАТЕЛ

Виж ръководството за експлоатация на двигател.

Горивна система

1. Изпразнете резервоара за гориво.
2. Запалете двигателя и го оставете да работи до изпразване на горивните линии и карбуратора.
 - Никога не слагайте в резервоара почистващи продукти, предназначени за двигател или карбуратор, тъй като може да възникне трайна повреда.
 - Използвайте ново гориво за всеки следващ сезон.

Масло на двигателя

Източете остатъка от маслото (при горещ двигател) и подменете с чисто моторно масло. (виж "ДВИГАТЕЛ" в глава Поддръжка от настоящото ръководство и инструкции за експлоатация).

Цилиндър

1. Извадете запалителната свещ.
2. Налейте 1 унция (29 ml) от маслото в цилиндъра през отвора на свещта.
3. Неколкократно дръпнете бавно ръкохватката на въжения starter, за да достигне маслото навсякъде.
4. Подменете с нова запалителна свещ



DEPOZITARE

Pregatiti imediat plugul de zapada pentru depozitare la sfarsitul anotimpului sau daca plugul nu va fi folosit timp de 30 zile sau mai mult.

ATENȚIE: Nu depozitati plugul de zapada cu benzina in rezervor intr-o cladire in care gazele evacuate pot intalni o flacara aprinsa, scanteie sau felinar cum ar fi langa un cuptor, boiler, uscator sau aparat cu gaz. Lasati motorul sa se raceasca inainte de a-l depozita intr-o cladire.

Plugul de zapada

Cand plugul de zapada trebuie sa fie depozitat pentru o perioada de timp, curatati-l cu atentie, inlaturati praful, unsoarea, frunzele, etc. Depozitati-l intr-o zona curata si uscata.

1. Curatati tot plugul de zapada (vezi "CURATARE" in sectiunea intretinere a acestui manual).
2. Inspectati si inlocuiti curelele, daca e necesar (vezi "IN-LOCUIREA CURELELOR" din the sectiunea service si ajustari a acestui manual).
3. Lubrifiatii dupa cum e indicat in schema din sectiunea intretinere a acestui manual.
4. Verificati ca toate piulițele, bolțurile, șuruburile și tijele să fie bine strânse. Verificati piesele mobile și apărătorile, ca să nu fie deteriorate, rupte sau uzate. Schimbați-le, dacă este nevoie.
5. Refaceti suprafetele ruginite sau cu vopseaua ciobita; frecati usor cu smirghel inainte de a vopsi.

MOTORUL

Vezi manualul motorului.

Sistemul pentru combustibil

1. Goliti rezervorul de combustibil.
2. Porniti motorul si lasati-l sa mearga pana cand combustibilul si carburatorul sunt goale.
 - Nu folositi produse de curatare a motorului sau a carburatorului in rezervorul de combustibil deoarece acest lucru poate cauza daune permanente.
 - Folositi combustibil proaspat in anotimpul urmator.

Uleiul de motor

Scurgeti uleiul (cu motorul cald) si inlocuiti-l cu ulei curat de motor. (vezi "MOTORUL" din sectiunea Intretinere a acestui manual).

Cilindru

1. Scoateti priza de aprindere prin scanteie.
2. Turnati 29 ml de ulei prin orificiul prizei de aprindere prin scanteie in cilindru.
3. Trageti manerul starterului recul incet de cateva ori pentru a distribui uleiul.
4. Inlocuiti cu noua priza de aprindere prin scanteie.

НЕИСПРАВНОСТЬ	ПРИЧИНА	СПОСОБ УСТРАНЕНИЯ
Не запускается	<ol style="list-style-type: none"> 1. Топливный кран (если есть) в положении "OFF". 2. Ключ безопасного запуска не вставлен. 3. Нет бензина. 4. Дроссельная заслонка в положении "STOP", или включено-выключено переключатель в положении "OFF". 5. Воздушная заслонка в положении "OFF". 6. Праймер не нажимался. 7. Перелив топлива в двигателе. 8. Отсоединена клемма свечи зажигания. 9. Плохая свеча зажигания. 10. Старое топливо. 11. Вода в топливе. 	<ol style="list-style-type: none"> 1. Повернуть кран в положение "OPEN". 2. Вставить ключ безопасного запуска. 3. Заправить бензином. 4. Установить дроссельную заслонку в положение "FAST", или Установить включено-выключено переключатель в положение "ON". 5. Установить в положение "FULL". 6. Используйте праймер, как описано в разделе Порядок Работы. 7. Подождите несколько минут, потом запустите двигатель, БЕЗ ПРАЙМЕРА. 8. Подсоединить клемму свечи зажигания. 9. Замените свечу зажигания. 10. Слейте старое топливо и заправьте свежим, чистым. 11. Слейте топливо из бензобака и карбюратора и залейте свежее топливо.
Потеря мощности	<ol style="list-style-type: none"> 1. Плохой контакт в клемме свечи зажигания. 2. Бросает очень много снега. 3. Забито вентиляционное отверстие крышки бензобака. 4. Грязный или забитый глушитель. 	<ol style="list-style-type: none"> 1. Подсоедините клемму заново. 2. Уменьшите скорость движения и ширину захвата. 3. Удалить лед и снег с вентиляционного отверстия крышки бензобака. 4. Почистить или заменить глушитель.
Двигатель плохо или неровно работает	<ol style="list-style-type: none"> 1. Воздушная заслонка в положении FULL. 2. Засорена топливная система. 3. Старое топливо. 4. Вода в топливе. 5. Карбюратор нуждается в диагностике и регулировке. 	<ol style="list-style-type: none"> 1. Установить заслонку в положение OFF. 2. Прочистить топливную систему. 3. Слить старое топливо и заполнить свежим, чистым. 4. Слить топливо из бака и карбюратора и залить свежее топливо. 5. Обратитесь в авторизованный сервисный центр.
Чрезмерная вибрация	<ol style="list-style-type: none"> 1. Незакрепленные части или повреждены шнек или крыльчатка. 	<ol style="list-style-type: none"> 1. Проверить все элементы крепления. Заменить неисправные части. Если вибрация осталась, обратитесь в авторизованный сервисный центр.
Механический стартер вытягивается с трудом	<ol style="list-style-type: none"> 1. Замерзший стартер. 	<ol style="list-style-type: none"> 1. См. "ЕСЛИ МЕХАНИЧЕСКИЙ СТАРТЕР ЗАМЕРЗ" данной инструкции.
Ослабление тягового усилия / замедление скорости	<ol style="list-style-type: none"> 1. Ремень привода износился. 2. Ремень привода соскочил со шкива. 3. Фрикционный привод износился. 4. Между компонентами гусеничного движителя скапливается снег и лед. 	<ol style="list-style-type: none"> 1. Проверить/заменить ремень. 2. Проверить/переустановить ремень. 3. Обратитесь в авторизованный сервисный центр. 4. Удаляйте снег и лед, который скапливается между компонентами гусеничного движителя.
Ухудшение выбрасывания снега или замедление выбрасывания	<ol style="list-style-type: none"> 1. Ремень привода шнека соскочил со шкива. 2. Ремень привода шкива износился. 3. Канал выброса забился снегом. 4. Шкив / крыльчатка зажаты 	<ol style="list-style-type: none"> 1. Проверить/переустановить ремень привода шкива. 2. Проверить/заменить ремень. 3. Очистить канал выброса. 4. Устранить мешающие предметы из шнека / крыльчатки
Индикаторы не горят	<ol style="list-style-type: none"> 1. Двигатель не работает. 2. Плохой контакт проводов. 3. Перегорел светодиод. 	<ol style="list-style-type: none"> 1. Запустите двигатель. 2. Проверьте подсоединение проводов к двигателю и индикатору. 3. Замените модуль светодиодов. (Отдельные светодиоды не подлежат замене)



PROBLEEM	PÕHJUS	LAHENDUS
Ei käivitu	<ol style="list-style-type: none">1. Kütusesulgeklapp (kui kuulub varustusse) on väljalülitatud asendis "OFF".2. Turvasüütevõti pole sisestatud.3. Kütus otsas.4. Gaasihoob on seiskamisasendis "STOP" Lüüti on seiskamisasendis "OFF".5. Õhuklapp on asendis "OFF".6. Kütuserikastuspumba nappu pole alla surutud.7. Mootor on üleujutatud.8. Süüteküünla juhe on lahti ühendatud.9. Ebakvaliteetne süüteküünal.10. Vana kütus.11. Vesi kütuses.	<ol style="list-style-type: none">1. Pöörake kütusesulgeklapp avatud asendisse "OPEN".2. Sisestage turvasüütevõti.3. Täitke kütusepaak.4. Viige gaasihoob tööasendisse "FAST", või viige lüüti tööasendisse "ON".5. Viige asendisse "FULL".6. Pumbake vastavalt käesoleva juhendi kasutamist käsitlevas peatükis kirjeldatule.7. Oodake paar minutit enne uuesti käivitamist, ÄRGE pumbake.8. Ühendage juhe süüteküünlaga.9. Asendage süüteküünal.10. Tühjendage kütusepaak ja täitke värske, puhta kütusega.11. Tühjendage kütusepaak ja karburaator tühjaks ja täitke paak värske bensiiniga.
Võimsusekadu	<ol style="list-style-type: none">1. Süüteküünla juhe on lahti.2. Paiskab liiga palju lund.3. Kütusepaagi õhutuskork on ummistunud.4. Must või ummistunud summuti.	<ol style="list-style-type: none">1. Ühendage süüteküünla juhe uuesti.2. Vähendage kiirust ja vaalu laiust.3. Eemaldage kütusepaagi korgi õhutusavast jää ja lumi.4. Puhastage või asendage summuti.
Mootor töötab halvasti või jõnkuliselt	<ol style="list-style-type: none">1. Õhuklapp on asendis "FULL".2. Kütusetorustiku ummistus.3. Vana kütus.4. Vesi kütuses.5. Karburaator vajab reguleerimist või põhjalikku remonti.	<ol style="list-style-type: none">1. Viige õhuklapp asendisse OFF.2. Puhastage kütusetorustik.3. Tühjendage kütusepaak ja täitke värske, puhta kütusega.4. Tühjendage kütusepaak ja karburaator tühjaks ja täitke paak värske bensiiniga.5. Pöörduge kvalifitseeritud teeninduskeskusesse.
Ülemäärane vibratsioon	<ol style="list-style-type: none">1. Lahtised masinaosad või kahjustatud tigu või tiivik.	<ol style="list-style-type: none">1. Keerake kõik kinnitusdetailid kinni. Asendage kahjustunud osad. Kui vibratsioon püsib, pöörduge kvalifitseeritud teeninduskeskusesse.
Käsistarterit on raske tõmmata	<ol style="list-style-type: none">1. Külmunud starterinöör.	<ol style="list-style-type: none">1. Vt "KUI STARTERINÖÖR ON KÜLMUNUD" käesoleva juhendi kasutuspeatükis.
Veojami jõukadu/sõidukiiruse alanemine	<ol style="list-style-type: none">1. Veorihm on kulunud.2. Veorihm on rihmarattalt maas.3. Hõõrdratas on kulunud.4. Liigne lume ja jää kogunemine roomiku detailide vahele.	<ol style="list-style-type: none">1. Kontrollige/asendage veorihm.2. Kontrollige/asetage tagasi veorihm.3. Pöörduge kvalifitseeritud teeninduskeskusesse.4. Eemaldage liigne roomiku detailide vahele kogunenud lumi ja jää.
Lume väljapaiksevõimsuse kadu või lume väljapaikse aeglustumine	<ol style="list-style-type: none">1. Teo rihm on rihmarattalt maha tulnud.2. Teo rihm on kulunud.3. Ummistunud tühjendusrenn.4. Teod/tiivik on kinni jäänud	<ol style="list-style-type: none">1. Kontrollige/asetage tagasi teo rihm.2. Kontrollige/asendage teo rihm.3. Puhastage lumerenn.4. Eemaldage tigudest/tiivikult praht või võõrobjektid
Tuled ei põle	<ol style="list-style-type: none">1. Mootor ei tööta.2. Lahtine juhe.3. LED läbi põlenud.	<ol style="list-style-type: none">1. Käivitage mootor.2. Kontrollige mootori ja esitule juhtmeühendusi.3. Vahetage välja LED-lampide moodul. (üksikud LED-id pole vahetatavad)

PROBLEMA	PRIEŽASTIS	SPRENDIMO BŪDAS
Neužsiveda	<ol style="list-style-type: none"> 1. Degalį užsikimo sklendė (jei yra) nustatyta á padėtá IDJUNGTA. 2. Neákiðtas uždegimo raktelis. 3. Nėra degalį. 4. Droselis nustatytas á padėtá STOP,rykštė á padėtá OFF. 5. Sklendė nustatyta á padėtá IDJUNGTA. 6. Siurbliukas nenuspaustas. 7. Variklis yra užpiltas. 8. Ţvakės laidas atjungtas. 9. Bloga Ţvakė. 10. Pasenė degalai. 11. Degaluose yra vandens. 	<ol style="list-style-type: none"> 1. Nustatykite degalį užsikimo sklendė á padėtá ATIDARYTA. 2. Ákiðkite uždegimo raktelá. 3. Pripildykite degalį bakf. 4. Nustatykite droselá á padėtá GREITAI, arba Nustatykite rykštė á padėtá ON. 5. Nustatykite á padėtá PILNAI. 6. Papumpuokite, kaip nurodyta ŗio vadovo skyriuje "Veikimas". 7. Pried dar kartf užvesdami palaukite keletf minuėif, NEPUMPUOKITE su siurbliuku. 8. Laidf prijunkite prie Ţvakės. 9. Pakeiskite nauja. 10. Idleiskite degalus id bako ir pripilkite naujř, đvariř degalį. 11. Idleiskite benzinf id bako bei karbiuratoriaus ir užpildykite bakf naujais degalais.
Nėra galios	<ol style="list-style-type: none"> 1. Ţvakės laidas atsipalaidavė. 2. Meta per daug sniego. 3. Degalį bako dangtelio anga užkimđta. 4. Nešvarus arba užkimđtas duslintuvas. 	<ol style="list-style-type: none"> 1. Pakartotinai prijunkite Ţvakės laidf. 2. Sumatinkite greitá ir apimamo ruođo plotá. 3. Nuo degalį bako dangtelio angos pašalinkite ledf ir sniegf. 4. Idvalykite arba pakeiskite duslintuvf.
Variklis dirba tuđcia eiga arba dirba netolygiai	<ol style="list-style-type: none"> 1. Sklendė yra nustatyta á padėtá PILNAI. 2. Užsikimđė degalį kanalas. 3. Pasenė degalai. 4. Degaluose yra vandens. 5. Karbiuratorif reikia reguliuoti arba nuodugnai patikrinti. 	<ol style="list-style-type: none"> 1. Nustatykite sklendė á padėtá IDJUNGTA. 2. Idvalykite kanalá. 3. Idleiskite senus degalus ir užpildykite naujo, đvaraus benzino. 4. Idleiskite degalus id degalį bako bei karbiuratoriaus ir užpildykite naujo benzino. 5. Kreipkitė á kvalifikuotf aptarnavimo centrř.
Per didelė vibracija	<ol style="list-style-type: none"> 1. Atsipalaidavusios dalys arba pažeistas sraigtas ar sukimo árenginys. 	<ol style="list-style-type: none"> 1. Privertkite tvirtinimus. Pakeiskite sugadintas dalis. Jei vibracija idlieka, kreipkitė á kvalifikuotf aptarnavimo centrř.
Užtraukiamř starterá sunku traukti	<ol style="list-style-type: none"> 1. Užđalo užtraukiamas starteris. 	<ol style="list-style-type: none"> 1. Ţiūrėkite skyrelá JEI UŽTRAUKIAMAS STARTERIS UŽĐALO ŗio vadovo skyriuje "Veikimas".
Dingo traukimas / sulėtėjo vaŗiavimo greitis	<ol style="list-style-type: none"> 1. Varantysis diržas susidėvėjė. 2. Varantysis diržas nuđokė nuo skriemulio. 3. Trinties pavaros ratas yra susidėvėjė. 4. Tarp vikřř dalių susikaupė sniegas ir ledas. 	<ol style="list-style-type: none"> 1. Patikrinkite / pakeiskite dirřf. 2. Patikrinkite / uđėkite varantjá dirřf. 3. Kreipkitė á kvalifikuotf aptarnavimo centrř. 4. Pašalinkite tarp vikřř dalių susikaupusį sniegá ir ledá.
Neveikia sniego išmetimas ar sulėtėjo sniego išmetimas	<ol style="list-style-type: none"> 1. Sraigto diržas nuđokė nuo skriemulio. 2. Sraigto diržas susidėvėjė. 3. Užkimđtas išmetimo vamzdis. 	<ol style="list-style-type: none"> 1. Patikrinkite / pakeiskite sraigto dirřf. 2. Patikrinkite / vėl pakeiskite sraigto dirřf. 3. Idvalykite sniego išmetimo vamzdá
	<ol style="list-style-type: none"> 4. Sraigtas / sukimo árenginys užkimđtas 	<ol style="list-style-type: none"> 4. Id sraigto / sukimo árenginio pašalinkite liekanas ir pašalinius daiktus
Neįsijungia lempos	<ol style="list-style-type: none"> 1. Variklis neveikia. 2. Laisva laidų jungtis. 3. Perdegė LED. 	<ol style="list-style-type: none"> 1. Paleiskite variklį. 2. Patikrinkite laidines variklio ir lempų jungtis. 3. Pakeiskite LED lempuėių modulį. (Atskiros LED lempuėės nekeiėiamos)

PROBLĒMA	IEMESLS	RISINĀJUMS
Nesāk darboties	<ol style="list-style-type: none"> Dzināja slēgvārsts (ja tāds ir) ir pozīcijā "OFF". Nav ievietota drošības aizdedzes atslēga. Beigusies degviela. Drosele ir pozīcijā "STOP", vai sēdzis ir "OFF". Drosele ir pozīcijā "OFF". Kapsle nav nospiesta. Dzinājs ir nopludināts. Ir atvienojies aizdedzes sveces vads. Nederīga aizdedzes svece. Sastāvjušies degviela. Degvielā ir ūdens. 	<ol style="list-style-type: none"> Pagrieziet slēgvārsts pozīcijā "OPEN". Ievietojiet drošības aizdedzes atslēgu. Piepildiet degvielas tvertni. Pagrieziet drosele pozīcijā "FAST", vai pagrieziet sēdzis pozīcijā "ON". Pagrieziet pozīcijā "FULL". Nospiediet kapseli kā noteikts šīs rokasgrāmatas nodaļā Eksploatācija. Pagaidiet dažas minūtes pirms droseles nospiešanas. NESPIEDIET drosele. Pievienojiet vadu aizdedzes svecei. Nomainiet aizdedzes sveci. Iztukdojiet tvertni un nomainiet ar jaunu, tīru degvielu. Iztukdojiet degvielas tvertni un karburatoru un ielejiet tvertņā jaunu benzīnu.
Jaudas samazināšanās	<ol style="list-style-type: none"> Vadīga aizdedzes sveces vads. Tiek novākts pārāk daudz sniega. Degvielas tvertnes aizbāžņa vādināšanas sprauga ir aizsprostojusies. Netīrs vai aizsprostojies trokšņa slāpētājs. 	<ol style="list-style-type: none"> Pievienojiet kārtīgi aizdedzes sveces vadu. Samaziniet ātrumu un vāla platumu. Noņemiet ledu un sniegu no degvielas tvertnes aizbāžņa vādināšanas spraugas. Notīriet vai apmainiet trokšņa slāpētājs.
Dzinājs strādā tukšgaitā vai darbojas nepareizi	<ol style="list-style-type: none"> Drosele ir pozīcijā FULL. Nosprostojušies degvielas līnija. Sastāvjušies degviela. Degvielā ir ūdens. Ir jānoregulē karburators vai tam nepieciešams remonts. 	<ol style="list-style-type: none"> Novietojiet drosele pozīcijā OFF. Iztīriet degvielas līniju. Iztukdojiet tvertni un nomainiet ar jaunu, tīru degvielu. Iztukdojiet degvielas tvertni un karburatoru un ielejiet tvertņā jaunu benzīnu. Sazinieties ar kvalificētu apkopes centru.
Pārmeģīga	<ol style="list-style-type: none"> Vadīgas daļas vai bojāti urbji vai lāpstīrītenis. 	<ol style="list-style-type: none"> Pievelciet visus slēgmehānismus. Nomainiet vibrācija bojātās daļas. Ja vibrācija turpinās, sazinieties ar kvalificētu apkopes centru.
Atsitiena starteri	<ol style="list-style-type: none"> Atsitiena starteris ir aizsalis. 	<ol style="list-style-type: none"> Skatiet "JA ATSITIENA STARTERIS IR GRŪTI PAVILKT AIZSALIS" šīs rokasgrāmatas nodaļā Eksploatācija.
Vilces piedziņas samazināšanās/ piedziņas ātruma samazināšanās	<ol style="list-style-type: none"> Piedziņas siksnas ir nolietojusies. Piedziņas siksnas nokritusi no bloka. Berzes piedziņas diski ir nolietojies. Starp kāpurķēdes posmiem uzkrājas pārmērīgs sniega un ledus daudzums. 	<ol style="list-style-type: none"> Pārbaudiet/nomainiet piedziņas siksnas. Pārbaudiet/ uzlieciet piedziņas siksnas. Sazinieties ar kvalificētu apkopes centru. Iztīriet starp kāpurķēdes posmiem esošo sniegu un ledu.
Sniega izvadīšanas izbeigšanās vai palēnināšanās	<ol style="list-style-type: none"> Urbja siksnas ir nokritusi no bloka. Urbja siksnas ir nolietojusies. Nosprostojušies izvadīšanas tekne. Iesprūduši urbji / lāpstīrītenis 	<ol style="list-style-type: none"> Pārbaudiet/ uzlieciet urbja siksnas. Pārbaudiet/ uzlieciet urbja siksnas. Iztīriet sniega tekni Noņemiet grūtus vai sveķermeņus no urbjiem / lāpstīrīteņa
Neieslēdzas apgaismojums	<ol style="list-style-type: none"> Nav iedarbināts dzinējs. Nenostiprināts vadu savienojums. Izdedzis gaismas diožu indikators. 	<ol style="list-style-type: none"> Iedarbiniet dzinēju. Pārbaudiet dzinēja un gaismas lukturu vadu savienojumus. Nomainiet gaismas diožu moduli. (Atsevišķi uzstādītās gaismas diodes nevar nomainīt)



НЕИЗПРАВНОСТ	ПРИЧИНА	ОТСТРАНЯВАНЕ
Не може да запали	<ol style="list-style-type: none">1. Гориво-изключващия клапан (ако е екипиран с такъв) е в позиция "OFF"-изключен.2. Контактния ключ на запалването не е сложен.3. Свършило е горивото.4. Дроселната клапа е в позиция "STOP" - Стоп, или тънка ON/OFF е в позиция "OFF".5. Смукачаевпозиция-"OFF"-изключен.6. Обогаителя не е натиснат.7. Двигателят е задавен.8. Кабелът на запалителната свещ е откачен.9. Лоша, повредена запалителна свещ.10. Застояло гориво.11. Вода в горивото.	<ol style="list-style-type: none">1. Превключете гориво-изключващия клапан в позиция "OPEN" -ОТВОРЕН.2. Поставете контактния ключ на запалването.3. Напълнете резервоара.4. Преместете дроселната клапа в позиция "FAST" - БЪРЗО, или преместете тънка в позиция "ON".5. Преместете в позиция "FULL" - напълно.6. Натиснете, както е указано в раздел Управление от настоящото ръководство.7. Изчакайте няколко минути, преди да се опитате да рестартирате, НЕ НАСТИСКАЙТЕ обогатителя.8. Свържете кабела със запалителната свещ.9. Подменете запалителната свещ.10. Източете резервоара и напълнете с прясно, чисто гориво.11. Източете резервоара и карбуратора и напълнете с пресен бензин.
Загуба на мощност	<ol style="list-style-type: none">1. Лош контакт на кабела на запалителната свещ.2. Изхвърляне на прекалено много сняг.3. Вентилационния отвор на капачката на резервоара е блокиран.4. Замърсен или запушен шумозаглушител.	<ol style="list-style-type: none">1. Свържете кабела на запалителната свещ.2. Намалете скоростта и ширината на пътеката.3. Премахнете снега и леда от вентилационния отвор на капачката на резервоара.4. Почистете или сменете шумозаглушителя.
Двигателя заглъхва или работи неравномерно	<ol style="list-style-type: none">1. Смукачаевпозиция-"OFF"-изключен.2. Зупушен горивопровод.3. Застояло гориво.4. Вода в горивото.5. Карбураторът се нуждае от настройка или ремонт.	<ol style="list-style-type: none">1. Преместете в позиция "FULL" - напълно.2. Почистете горивопровода.3. Източете резервоара и напълнете с прясно, чисто гориво.4. Източете резервоара и карбуратора и напълнете с пресен бензин.5. Свържете с експертите от сервизния център.
Прекомерни вибрации	<ol style="list-style-type: none">1. Разхлабени елементи или повреди по ротора и шнека.	<ol style="list-style-type: none">1. Затегнете всички болтове и слобки. Подменете повредените части. Ако вибрациите продължават, то свържете с експертите от сервизния център.
Въжения стартер	<ol style="list-style-type: none">1. Замръзнал ръчен-въжен стартер.	<ol style="list-style-type: none">1. Виж "КОГАТО ВЪЖЕНИЯ СТАРТЕР Е ЗАМРЪЗНАЛ" в раздел Начин на Задвижване в настоящото ръководство.
Се тегли трудно Загуби в трансмисия / намалена Скорост на движение	<ol style="list-style-type: none">1. Задвижващият ремък е износен.2. Задвижващият ремък е паднал от шайбата.3. Фрикционното задвижващо колело е износено.4. Прекалени натрупвания от сняг и лед между компонентите на веригите.	<ol style="list-style-type: none">1. Проверете/сменете задвижващия ремък.2. Проверете/сменете задвижващия ремък.3. Свържете с експертите от сервизния център.4. Премахнете натрупванията от сняг и лед между компонентите на веригите.
Прекратяване или забавяне на снего-изхвърлянето	<ol style="list-style-type: none">1. Ремъка на ротора е паднал от шайбата.2. Ремъка на ротора е износен.3. Зупушен снегоизхвърлящ ръкав.4. Блокирал шнек/ротор	<ol style="list-style-type: none">1. Проверете/сменете ремъка на ротора.2. Проверете/сменете ремъка на ротора.3. Почистете ръкава.4. Премахнете боклуците или чужди предмети от шнека/ротора
Светлините не светят	<ol style="list-style-type: none">1. Двигателят не работи.2. Разхлабени кабелни връзки.3. Светодиодът е изгорял.	<ol style="list-style-type: none">1. Стартирайте двигателя.2. Проверете кабелните връзки при двигателя и фара.3. Заменете модула на светодиода. (Самостоятелен светодиод не може да се замени)

PROBLEMĂ	CAUZĂ	SOLUȚIE
Nu pornește	<ol style="list-style-type: none"> 1. Valva de oprire a combustibilului (daca exista) in pozitia "OFF"(OPRIT). 2. Cheia nu e introdusa in contact. 3. Nu mai e combustibil. 4. Regulatorul e in pozitia "STOP", sau bețișor ON/OFF e in pozitia "OFF". 5. Obturarea in pozitia "OFF" (OPRIT). 6. Instalatia de pornire nu e depresurizata. 7. Motorul e inecat. 8. Firul prizei de aprindere prin scanteie e deconectat. 9. Probleme cu priza de aprindere prin scanteie.. 10. Combustibil vechi. 11. Apa in combustibil. 	<ol style="list-style-type: none"> 1. Intoarceti valva de oprire a combustibilului in pozitia "OPEN" (PORNIT). 2. Introduceți cheia in contact. 3. Umpleți rezervorul cu combustibil. 4. Mutati regulatorul in pozitia "FAST" (REPEDE), sau mutati bețișor in pozitia "ON". 5. Mutati in pozitia "FULL" (PLIN). 6. Folositi instalatia de pornire dupa cum e aratat in sectiunea functionare a acestui manual. 7. Asteptati cateva minute inainte de a restarta, NU folositi instalatia de pornire. 8. Conectati firul de aprindere de priza de aprindere prin scanteie. 9. Inlocuiti priza de aprindere prin scanteie. 10. Goliti rezervorul si reumpleti-l cu combustibil curat. 11. Goliti rezervorul de combustibil si carburatorul si reumpleti rezervorul cu benzina proaspata.
Pierdere de curent	<ol style="list-style-type: none"> 1. Firul prizei de aprindere prin scanteie e slabit. 2. Se arunca prea multa zapada. 3. Ventilatia rezervorului de combustibil e blocata. 4. Amortizor murdar sau blocat. 	<ol style="list-style-type: none"> 1. Reconectati firul prizei de aprindere prin scanteie. 2. Reduceti viteza si largimea pistei curatate. 3. Indepartati gheata si zapada din ventilatia rezervorului de combustibil. 4. Curatati sau inlocuiti amortizorul.
Motorul ramane in urma sau merge greu	<ol style="list-style-type: none"> 1. Obturarea e in pozitia FULL (PLIN). 2. Blocaj in teava de combustibil. 3. Combustibil vechi. 4. Apă în combustibil. 5. Carburatorul necesita ajustare sau revizie. 	<ol style="list-style-type: none"> 1. Mutati obturarea in pozitia OFF (OPRIT). 2. Curatati teava de combustibil. 3. Goliti rezervorul si reumpleti cu combustibil nou. 4. Goliti rezervorul de combustibil si carburatorul si reumpleti rezervorul cu benzina proaspata. 5. Contactati un service autorizat.
Vibrații in exces	<ol style="list-style-type: none"> 1. Piese slabite sau foreze sau rotor deteriorate. 	<ol style="list-style-type: none"> 1. Strangeti toate suruburile. Inlocuiti partile rele. Daca vibratiile continua, contactati un service.
Starterul recul e greu de tras	<ol style="list-style-type: none"> 1. Starter recul inghetat. 	<ol style="list-style-type: none"> 1. Vezi "DACA STARTERUL RECAL A INGHETAT" din sectiunea functionare a acestui manual.
Comanda de tractare e afectata/ incetinirea vitezei de inaintare	<ol style="list-style-type: none"> 1. Cureaua de transmisie e uzata. 2. Cureaca de transmisie e iesita din scripete. 3. Roata de frictiune e uzata. 4. Zăpada și gheața excesive se acumulează între componentele șenilelor. 	<ol style="list-style-type: none"> 1. Verificati / inlocuiti cureaua de transmisie. 2. Verificati / reinstalati curaua de transmisie. 3. Contactati un service specializat. 4. Îndepărtați zăpada și gheața acumulate între componentele șenilelor.
Scaderea vitezei de evacuare a zapezii	<ol style="list-style-type: none"> 1. Cureaua forezei e iesita din scripete. 2. Cureaua forezei e uzata. 3. Gura de evacuare e blocata. 4. Foreze / rotor bolcate. 	<ol style="list-style-type: none"> 1. Verificati / reinstalati cureaua forezei. 2. Verificati / inlocuiti cureaua forezei. 3. Curatati gura de evacuare a zapezii. 4. Curatati resturile sau obiectul strain din foreze / rotor.
Luminile nu se aprind	<ol style="list-style-type: none"> 1. Motorul nu funcționează. 2. Conexiunile cablurilor sunt slăbite. 3. S-au ars ledurile. 	<ol style="list-style-type: none"> 1. Porniți motorul. 2. Verificai conexiunile cablurilor la motor i la far. 3. Înlocuiți modulul de lumină cu leduri. (Ledurile separate nu pot fi înlocuite)

06/19/2014 TH