

HYUNDAI



H-1401



CD/MP3 RADIO PLAYER

CD/MP3-СТЕРЕОМАГНИТОЛА

Instruction manual

Руководство по эксплуатации

Instruction manual

Dear customer!

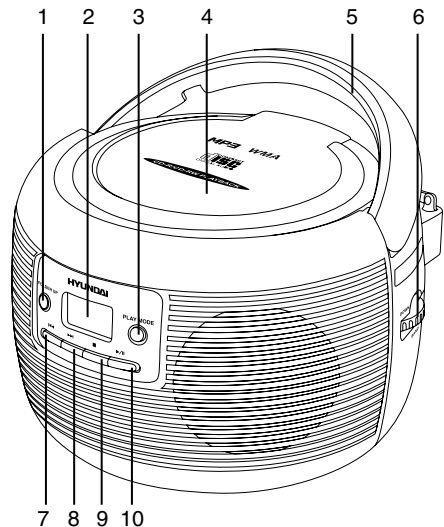
Thank you for purchasing our product. For safety, it is strongly recommended to read this manual carefully before connecting, operating and/or adjusting the product and keep the manual for reference in future.

Description

1. FOLDER UP button
2. LCD display
3. PLAY MODE button
4. CD compartment cover
5. Handle
6. TUNING knob
7. ◀◀ button
8. ▶▶ button
9. ■ button
10. ▶/|| button

Not indicated:

- VOLUME regulator (left panel)
- AC power socket (back panel)
- FUNCTION switch (back panel)
- Telescopic FM antenna (back panel)
- AUX Line in jack (back panel)
- Battery compartment (bottom panel)



Important safeguards

- **Attention:** The owner's manual contains important operating and maintenance instructions. For your safety, it is necessary to refer to the manual.

- **Dangerous voltage:** Uninsulated dangerous voltage that may be of sufficient magnitude to constitute a risk of electrical shock to persons is present within this product enclosure.

- **Caution:** To reduce the risk of electric shock, do not dismantle the body. Prefer servicing to qualified service personnel. Do not use the unit in places where it can be exposed to water, moisture and dust. Make sure that pins or other foreign objects do not get inside the unit; they may cause malfunctions, or create safety hazards such as electrical shock.

Power supply

Battery operation

- Open the battery compartment cover.
- Insert 8 x 1.5V UM-2 R14 "C" size batteries. Please observe correct battery polarities or the set will not work (see the picture).

- Close the battery compartment cover.

AC operation

- Before the first connecting of the appliance check that voltage indicated on the rating label corresponds the mains voltage in your home.

- Plug the corresponding end of cord into the AC socket on the rear of the set.

- Insert the plug into power supply.

Caution:

- When the set is only used with AC or is not used for 2 weeks or more, please remove the batteries, to avoid damage to the set from leakage of batteries.

- Always switch off the unit when not in use.

- Always unplug the appliance from power supply, when no use long time.

Radio operation

- Set FUNCTION switch to FM or AM position.

- Rotate TUNING knob to receive the desired station.

- Adjust the level of sound with VOLUME knob.

- To turn off the radio, set FUNCTION switch to OFF position.

Antenna

- For FM reception, adjust the telescopic antenna appropriately to obtain

the best reception on the band selected.

- The AM signal is picked up through the built-in ferrite antenna. The set should be placed to a position for the best reception.

AUX line in jack

You can connect the audio output of an external device (such as a CD-player) to this unit, to listen to the sound of that device through the amplifier of this unit.

- To connect an external audio device (eg. MP3 player), please use a standard stereo cable (not included) with 3.5 mm to 3.5 mm plugs to connect the headphone out or audio line-out of the external device to the AUX in input socket of this unit.

- Slide FUNCTION switch to AM position.

- Turn on the external device.

Compact disc operations

- Set FUNCTION switch to CD position.

- Open the CD door by lifting the edge of it. Put a CD into the CD compartment with the label side upwards and close the CD door by pushing it down.

Play/pause/stop mode

- Press ►/|| button to start play.

- Press ►/|| button to pause at any track when playing.

- To stop the CD, press ■ button.

- To remove the CD from the unit open the CD door.

- Always press ■ button before opening the CD compartment.

- To turn off the CD player set

FUNCTION switch to OFF position.

- For MP3 discs: in stop mode, you can press FOLDER UP button to select your desired album followed by ►|| button (for multiple albums on a MP3 disc only).

Skip and search mode

- During playback, press ◀◀ more than once briefly for a previous track.
- Press ◀◀ once briefly to return to the beginning of a current track.
- Press ▶▶ for the next track, or press repeatedly until the desired track number appears in the display.

Fast backward/ forward playback

Press and hold ◀◀▶▶ buttons to start fast backward or forward playback until you find the passage to play from.

Play mode

While playing Audio CD:

- Press PLAY MODE button once for single track repeat playing.
- Press PLAY MODE button twice for all tracks repeat playing.
- Press PLAY MODE three times for playing randomly.
- Press PLAY MODE four times for normal playing.

While playing MP3:


- Press PLAY MODE button once for single track repeat playing.
- Press PLAY MODE twice for track inside the album repeat playing.
- Press PLAY MODE three times for all tracks repeat playing.
- Press PLAY MODE four times for playing randomly.
- Press PLAY MODE five times for normal playing.

Program mode


Up to 20 tracks can be programmed for disc play in any order or the same track can be repeated up to 20 times. Before use, press ■ button.

- Press PLAY MODE button.
- Select a desired track by using ◀◀ ▶▶ buttons.
- Press PLAY MODE button to confirm.
- Repeat last two steps as described above to enter additional memories into the program if necessary.
- If the disc contains folders with tracks, select the needed folder by pressing FOLDER UP button before selecting a track.

- When all the desired tracks have been programmed, press ►|| button to play the disc in the order you have programmed.

 You can erase the contents of the memory by one of the following methods:

- opening the CD door
- selecting FM or AM source
- pressing ■ button.

 Good quality sound is guaranteed only when playing licensed CD-R/CD-RW discs.

Maintenance and care

- Check your batteries regularly, old or discharged batteries should be replaced. If the unit is not going to be used for some time or is being run exclusively on the alternative power, remove the batteries to avoid leakage and damage.
- Electronic products of this kind should never be subjected to moisture or extreme temperatures.
- Do not use the unit in places where

it can be exposed to water, moisture and dust.

- If necessary, clean the unit with a piece of cloth dampened with water only (be sure the AC power cord is disconnected from the power supply).
- When pick up the CD disc, always hold the edge of the disc, never touch the surface of the disc, it would scratch the disc surface and may occur sound distortion or raise reading problem.

Accessories

Radio player	1 pc
Power cord	1 pc
Instruction manual	1 pc
Warranty card	1 pc
Consumer information	1 pc

Specifications

Supported formats	CDDA, MP3, WMA
Supported storage	CD/CD-R/CD-RW
Power supply	220 V, 50 Hz (8xUM2/R-14 batteries)
Output power, RMS	1.5 W x 2
AM frequency range	540 - 1610 kHz
FM frequency range	64 - 108 MHz
Net/Gross weight	1.1 kg/1.4 kg
Unit dimension (L x W x H)	195 mm x 195 mm x 126 mm
Gift box dimension (L x W x H)	200 mm x 203 mm x 142 mm

Specifications and functions are subject to change without notice. It is connected with continual improvement of the device.

Руководство по эксплуатации

Уважаемый покупатель!

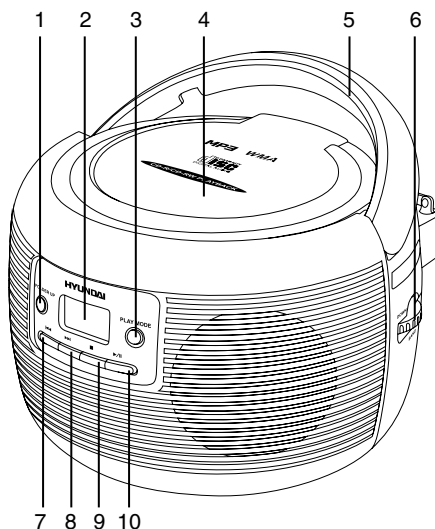
Благодарим Вас за покупку нашего изделия. Чтобы понять, как правильно и безопасно пользоваться Вашей моделью изделия, рекомендуется тщательно изучить настоящее руководство перед включением, регулировкой и эксплуатацией изделия. Сохраняйте руководство для использования в будущем.

Описание

1. Кнопка FOLDER UP
2. ЖК дисплей
3. Кнопка PLAY MODE
4. Крышка отсека для дисков
5. Ручка
6. Регулятор TUNING
7. Кнопка ◀◀
8. Кнопка ▶▶
9. Кнопка ■
10. Кнопка ▶||

Не показано на рисунке:

- Регулятор громкости VOLUME (на левой панели)
- Разъем для шнура питания (на задней панели)
- Переключатель FUNCTION (на задней панели)
- Телескопическая FM антенна (на задней панели)
- Вход AUX (на задней панели)
- Отсек для батарей (на нижней панели)



Меры безопасности

- **Внимание:** В руководстве приводятся важные указания по эксплуатации и уходу. Сохраните руководство по эксплуатации для последующего

использования.

- **Высокое напряжение:** В приборе находятся оголенные провода высокого напряжения. Напряжение внутри прибора достаточно высокое, чтобы вызвать удар электрическим током.

- **Предупреждение:** Во избежание удара электрическим током не демонтируйте корпус устройства. Доверяйте ремонт только квалифицированным специалистам. Не используйте устройство в местах, где оно может подвергнуться воздействию воды, влаги и пыли. Убедитесь, что посторонние предметы не попали внутрь изделия; они могут вызвать сбой в работе или стать причиной поражения электрическим током.

Источники питания

Работа от батарей

- Откройте крышку отсека для батарей.
- Вставьте 8 батарей типа R-14 или UM-2 или C, соблюдая полярность, иначе устройство не будет работать.
- Закройте крышку отсека для батарей.

Питание от сети переменного тока

- Перед первым использованием устройства проверьте, соответствует ли электропитание устройства, указанное в таблице технических характеристик, электропитанию в Вашей локальной сети.
- Подсоедините соответствующий конец электрошнура к разъему питания на задней панели устройства.
- Вставьте вилку электрошнура в розетку.

Внимание:

- Если устройство работает только от сети питания или не будет использоваться более двух недель, извлеките

батарей из отсека. Невыполнение этого требования может привести к повреждению устройства.

- Всегда отключайте устройство от сети питания, если оно не будет эксплуатироваться долгое время.

Использование радиоприемника

- Установите переключатель режимов FUNCTION в положение FM или AM.
- Вращая регулятор настройки радио TUNING, настройтесь на частоту нужной радиостанции.
- С помощью регулятора громкости VOLUME установите желаемый уровень громкости звука.
- Для того чтобы выключить магнитолау, установите переключатель режимов FUNCTION в положение OFF (выкл).

Антенна

- Для достижения лучшего приема FM радиосигнала, вытяните телескопическую антенну, которая расположена на задней панели прибора.
- Для приема AM сигнала устройство оснащено встроенной антенной; для лучшего приема вращайте магнитолау в различных направлениях.

Разъем AUX

Вы можете прослушивать внешнее аудио устройство (напр., CD-плеер), подключив его к данному устройству при помощи линейного разъема AUX.

- Чтобы подключить внешнее устройство используйте стандартный кабель

со штекерами 3,5 мм (не входит в комплект) для подсоединения разъема для наушников или линейного разъема внешнего аудио устройства к разъему AUX данного устройства.

- Установите переключатель FUNCTION в положение AM.
- Включите внешнее устройство.

Использование CD проигрывателя

- Установите переключатель режимов FUNCTION в положение CD.
- Откройте отсек для дисков, потянув за желоб на крышке. Вставьте компакт-диск в отсек надписями вверх и, нажав на крышку, закройте ее.

Режим воспроизведения/паузы/остановки воспроизведения

- Для запуска воспроизведения нажмите кнопку ►/II.
- Для временного прерывания воспроизведения (паузы) еще раз нажмите кнопку ►/II.
- Чтобы остановить воспроизведение, нажмите кнопку ■.
- Для извлечения компакт диска из отсека откройте крышку отсека для дисков.
- Всегда нажимайте кнопку ■ перед открытием отсека для дисков.
- Для выключения CD проигрывателя переведите переключатель режимов FUNCTION в положение OFF (выкл).
- Для MP3 дисков: в режиме остановки воспроизведения нажимайте кнопку FOLDER UP, чтобы выбрать нужную папку. Затем нажмите кнопку ►/II, чтобы начать воспроизведение

первого трека в папке (только если на диске содержится несколько папок).

Режим перехода к предыдущей/следующей композиции

- Во время воспроизведения нажмите кнопку ►► один раз для перехода к следующему треку или нажимайте кнопку несколько раз, пока номер нужного Вам трека не отобразится на дисплее.
- Нажмите кнопку ◀◀ один раз для возврата к началу текущего трека.
- Нажмите ◀◀ более одного раза для перехода к предыдущему треку.

Быстрый поиск фрагмента трека

Нажмите и удерживайте кнопки ◀◀ /►►. Диск будет воспроизводиться с высокой скоростью и при низком уровне звука. Когда Вы узнаете фрагмент трека, который Вы хотите прослушать, отпустите кнопки ◀◀/►► для возобновления нормального воспроизведения.

Режим воспроизведения

В режиме воспроизведения аудио CD:

- Для повторного воспроизведения прослушанной композиции нажмите один раз кнопку PLAY MODE.
- Для повторного прослушивания всех композиций на диске нажмите кнопку PLAY MODE дважды.
- Для воспроизведения треков в произвольном порядке нажмите кнопку PLAY MODE трижды.
- Для отмены повторного воспроизведения и воспроизведения в произвольном порядке нажмите кнопку PLAY MODE четыре раза.


В режиме воспроизведения MP3 диска:


- Для повторного воспроизведения прослушанной композиции нажмите один раз кнопку PLAY MODE.
- Для повторного воспроизведения всех композиций в папке нажмите кнопку PLAY MODE дважды.
- Для повторного воспроизведения всех композиций на диске нажмите кнопку PLAY MODE трижды.
- Для воспроизведения треков в произвольном порядке нажмите кнопку PLAY MODE четыре раза.
- Для отмены повторного воспроизведения и воспроизведения в произвольном порядке нажмите кнопку PLAY MODE пять раз.


Программирование порядка воспроизведения композиций


- Используя функцию программирования, Вы можете установить любую последовательность воспроизведения композиций. Вы можете задать воспроизведение до 20 разных композиций или одну любую композицию до 20 раз. Перед началом программирования нажмите кнопку .
- Нажмите один раз кнопку PLAY MODE.
- С помощью кнопок   выберите желаемый трек.
- Для запоминания выбранной композиции нажмите кнопку PLAY MODE еще раз.
- Для того чтобы внести в память другие треки, повторяйте два предыдущих действия.
- Если на диске содержатся папки с файлами, для выбора другой папки нажимайте кнопку FOLDER UP перед

выбором трека.

- Для начала воспроизведения запрограммированных композиций нажмите кнопку .

 Вы можете удалить программу одним из следующих способов:

- открытием дверцы отсека для дисков;
- выбором радио в качестве источника сигнала;
- нажатием кнопки ;
- выключением устройства.

 Качественное звучание без помех и сбоев гарантируется только при воспроизведении лицензионных CD-R/CD-RW дисков.

Чистка и уход

- Проверяйте батареи регулярно. Извлеките батареи, если они разрядились, если прибор не будет использоваться на протяжении продолжительного времени или работает от сети питания.
- Предохраняйте Ваше устройство от попадания влаги или воздействия высокой температуры.
- Не используйте устройство в местах, где оно может подвергнуться воздействию воды, влаги и пыли.
- Если необходимо, протрите корпус устройства при помощи слегка влажной ткани, при этом убедитесь, что устройство отключено от сети питания.
- Извлекая диск, держите его только за края. Не дотрагивайтесь до лазерной поверхности диска, т.к. Вы можете поцарапать ее, что приведет к искажению звука или другим проблемам.

Руководство по эксплуатации

Комплект поставки

Стереомангнитола	1 шт
Шнур электропитания	1 шт
Руководство по эксплуатации	1 шт
Гарантийный талон	1 шт
Информация для потребителя	1 шт

Технические характеристики

Воспроизводимые форматы	CDDA, MP3, WMA
Поддержка носителей	CD/CD-R/CD-RW
Электропитание	220 В, 50 Гц (8 батарей R-14/UM2)
Выходная мощность	1,5 Вт x 2
АМ диапазон радиочастот	64 - 108 МГц
FM диапазон радиочастот	540 - 1610 КГц
Вес нетто / брутто	1,1 кг/1,4 кг
Размеры устройства (Д x В x Ш)	195 мм x 195 мм x 126 мм
Размеры коробки (Д x В x Ш)	200 мм x 203 мм x 142 мм

Технические характеристики и функции могут быть изменены заводом-изготовителем без предварительного уведомления в связи с постоянным совершенствованием и улучшением данного устройства.



АИ49

