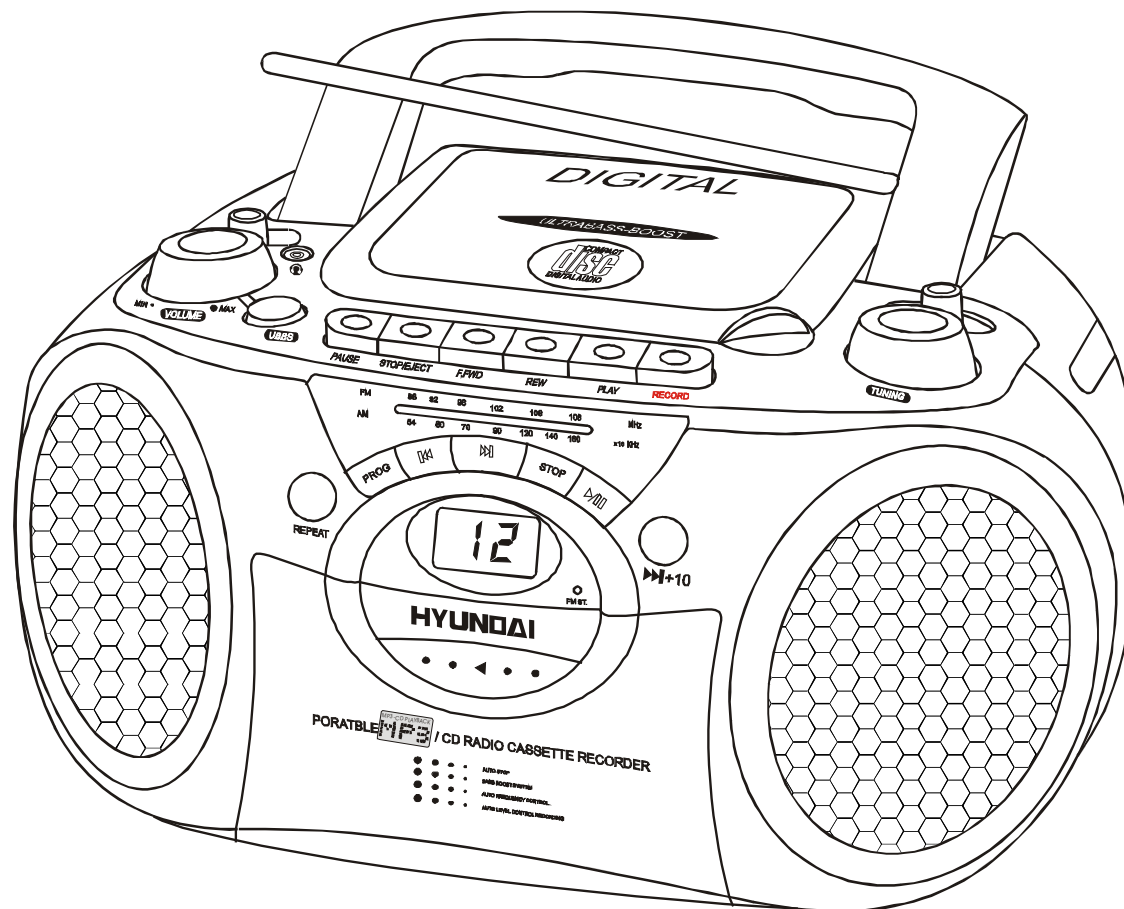


# HYUNDAI

**H-1402**



**PORTABLE STEREO RADIO  
CASSETTE RECORDER with CD**

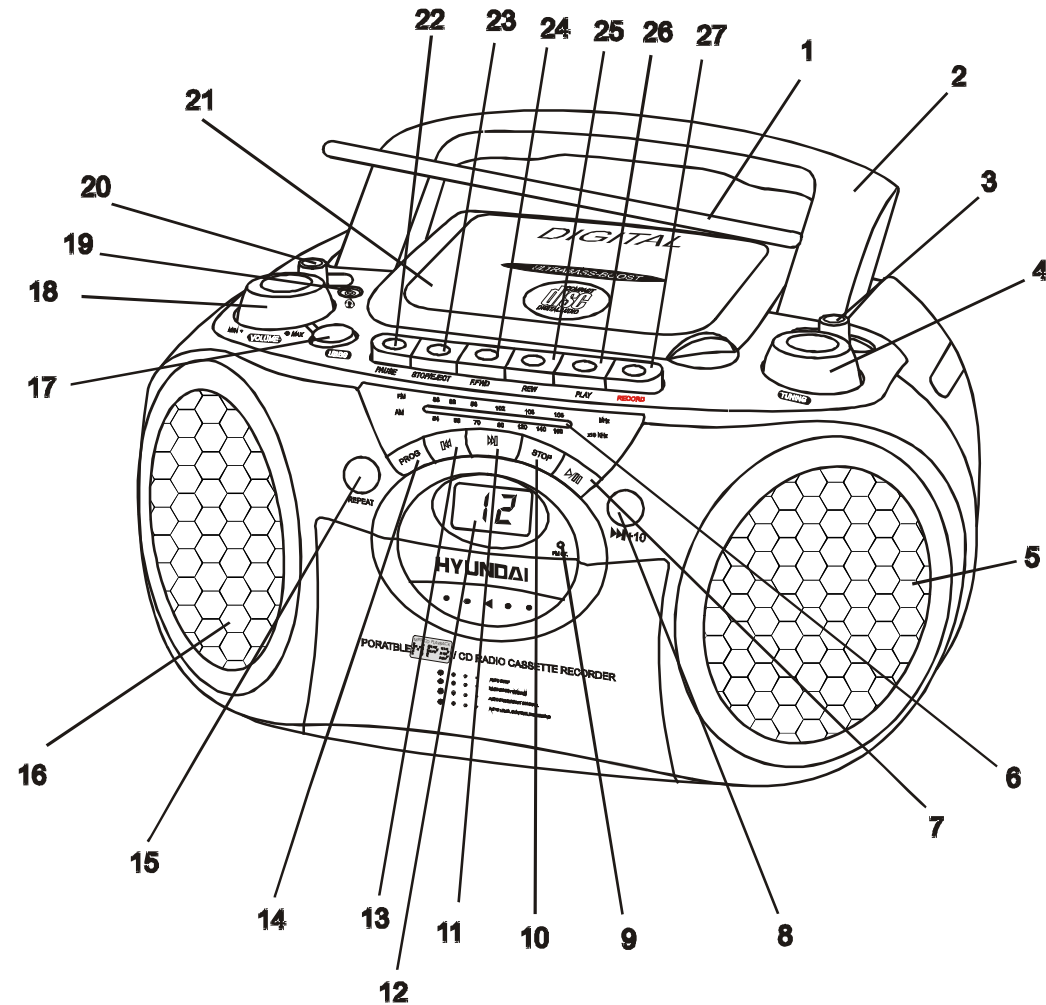
**Instruction manual**

**КАССЕТНАЯ СТЕРЕО МАГНИТОЛА С  
CD**

**Инструкция по эксплуатации**

# Description

1. Telescopic antenna
2. Handle
3. Band switch
4. Tuning control regulator
5. Right speaker
6. Dial lens
7. PLAY/PAUSE button
8. CD SEARCH +10 button
9. FM STEREO indicator
10. STOP button
11. CD SKIP/SEARCH button
12. Liquid crystal display
13. CD SKIP/SEARCH button
14. PROGRAM button
15. REPEAT button
16. Left speaker
17. UBBS button
18. VOLUME control regulator
19. Stereo headphone jack
20. FUNCTION switch
21. CD door
22. PAUSE button
23. STOP/EJECT button
24. FAST FORWARD button
25. REWIND button
26. PLAY button
27. RECORD button



## Important safeguards

---

- **ATTENTION:** The owner's manual contains important operating and maintenance instructions. For your safety, it is necessary to refer to the manual.
- **DANGEROUS VOLTAGE:** Uninsulated dangerous voltage that may be of sufficient magnitude to constitute a risk of electrical shock to persons is present within this product enclosure.
- **CAUTION:** To reduce the risk of electric shock, do not remove cover (or back). Prefer servicing to qualified service personnel.

## Power supply

---

### Battery operation

- Open the battery compartment cover.
- Insert 8 batteries (UM-2). Please observe correct battery polarities or the set will not work.
- Close the battery compartment cover.

### AC operation

- Before the first connecting of the appliance check that voltage indicated on the rating label corresponds the mains voltage in your home.
- Plug the corresponding end of cord into the AC socket on the rear of the set.
- Insert the plug into power supply.

### CAUTION:

- When the set is only used with AC or is not used for 2 weeks or more, please remove the batteries, to avoid damage to the set from leakage of batteries.
- Always switch off the unit when not in use.
- Always unplug the appliance from power supply, when no use long time.

## Stereo headphone connecting

---

- For private listening, insert 3.5 mm headphone into the stereo headphone jack.
- Adjust volume control to the appropriate level as desired.
- When the stereo headphone jack is plugged, speaker will disconnect automatically.

## Radio operation

---

- Set FUNCTION switch to RADIO position.
- Select your desired broadcasting band with BAND switch.
- Rotate the TUNING control regulator to receive the desired broadcast.
- Adjust the level and quality of sound with VOLUME control regulator.
- To turn off the radio, set the FUNCTION switch to TAPE position.

## Antenna

- For FM reception, adjust the telescopic antenna appropriately to obtain the best reception on the band selected.
- The AM signal is picked up through the built-in ferrite antenna. The set should be placed to a position for the best reception.

## FM and FM stereo reception

- Set the BAND switch to FM position, programmer is received in mono mode.

**NOTE:** In particular when stereo signal is weak and much noise are received, it is preferable to receive the programmer in mono.

- Set the BAND switch to FM ST position, programmer is received in stereo mode, thus FM STEREO indicator should light up.

## Cassette recorder operation

---

### Cassette playback

- Slide the FUNCTION switch to TAPE position.
- Press the STOP/EJECT button to open the cassette compartment.
- Insert a cassette and push the cassette door to close the cassette compartment.
- Press the PLAY button to start the playing.

#### NOTE:

- Press the PAUSE button to pause the playing.
- Press the STOP/EJECT button to stop the playing, press the button again to open the cassette door and you can take out the tape.
- When the tape plays to the end, playing will be stopped automatically.

## Compact disc operation

---

- Set FUNCTION switch to CD position.
- Press the OPEN button once to open the CD door. Put a CD into the CD compartment and close the CD door.
- The digital CD LED display will show the total number of track after a few second.



### Play/pause mode

- Press the PLAY/PAUSE button to start play, the digital CD LED display will show the first track.
- Press the PLAY/PAUSE button to pause at any track when playing, track number on the CD digital LED display flashed.
- To stop the CD, press the STOP button.

### Skip and search mode

- Press the SKIP AND SEARCH button once to skip to the next track. Keep pressing to search for a particular at high speed forward. Release the button to resume normal play.
- Press the SKIP AND SEARCH button once to skip back to previous track. Keep pressing to search for a particular point at high speed backward. Release the button resume normal play.

## **Repeat mode**

- Press the REPEAT button once for single track repeat playing and the repeat indicator will flash.
- Press twice for all track repeat playing and the repeat indicator will light on steadily.
- To cancel repeat play, press REPEAT button until the repeat indicator turn off.

## **Program mode**

- Up to 20 tracks can be programmed for disc play in any order or the same track can be repeated up to 20 times. Before use, be sure to press the STOP button.
- Press the PROGRAM button, the track number will flash on the display.
- Select a desired track by using the SKIP AND SEARCH buttons.
- Press PROGRAM button to confirm.
- Repeat steps described above to enter additional memories into the program if necessary.
- When all the desired tracks have been programmed, press PLAY button to play the disc in the order you have programmed.
- To stop the CD, press the STOP button.

**NOTE:** The program memory will be cleared only when the CD compartment is opened or turn off the CD or power supply.

- To remove the CD from the unit open the CD door.
- To turn off the CD player set FUNCTION switch to TAPE position.

## **MP3 operation**

---

- Set FUNCTION switch to CD position.
- Press the OPEN button once to open the CD door. Put a MP3 disk into the CD compartment and close the CD door.
- In MP3 playback mode all functions are available as in CD operation mode.
- CD SEARCH +10 button is used for crossing over 10 tracks.

## **Recording**

---

### **Recording from radio**

- Set the FUNCTION switch to RADIO position.
- Tune to the desired station by turning the TUNING control regulator.
- Insert a blank cassette into cassette compartment.
- Press the PLAY button and RECORD button on deck simultaneously to start recording.

### **Recording from CD**

- Set FUNCTION switch to CD position.
- Insert your cassette tape in the cassette compartment.

- Activate the CD player.
- Press RECORD and PLAY buttons simultaneously to start recording.
- To stop recording temporarily, press the PAUSE button. To continue recording, press the PAUSE button again.
- Press STOP/EJECT button when finished. Then stop CD playback by pressing the CD STOP button of the CD player.
- You may want to monitor during recording. You can adjust the sound with VOLUME control regulator. These adjustments do not affect the content of recording.

## Ultra bass boost system

---

- For increased bass at all volume levels, press the UBBS button to boost the low frequency tone for an emphasized bass sound.

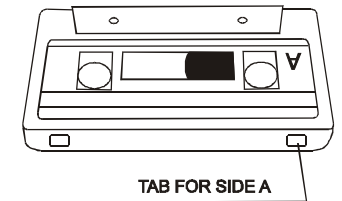
## Maintenance and care

---

- Check your batteries regularly, old or discharged batteries should be replaced. If the unit is not going to be used for some time or is being run exclusively on the alternative power, remove the batteries to avoid leakage and damage.
- Electronic products of this kind should never be subjected to moisture or extreme temperatures.
- If necessary, clean the unit with a piece of cloth dampened with water only (be sure the AC power cord is disconnected from the power supply).
- The heads and capstan are in constant contact with the moving tape. Use a small cotton bud with alcohol or special tape head cleaner to clean these parts. Never touch the heads with anything metallic.

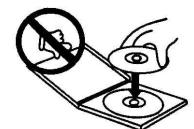
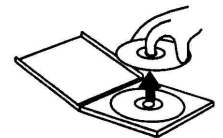
### Erase protection

- To prevent accidental erasing of a cassette, simply break off the two plastic tabs located on the cassette tape's rear side.
- When a cassette with removed plastic tabs is inserted, the recording button cannot be pressed.
- If a cassette is to be erased and re-recorded at a later stage, simply cover the holes on the cassette where the tabs were removed, with a piece of strong adhesive tape.



### CD protection

- When pick up the CD disc, always hold the edge of the disc, never touch the surface of the disc, it would scratch the disc surface and may occur sound distortion or raise reading problem.



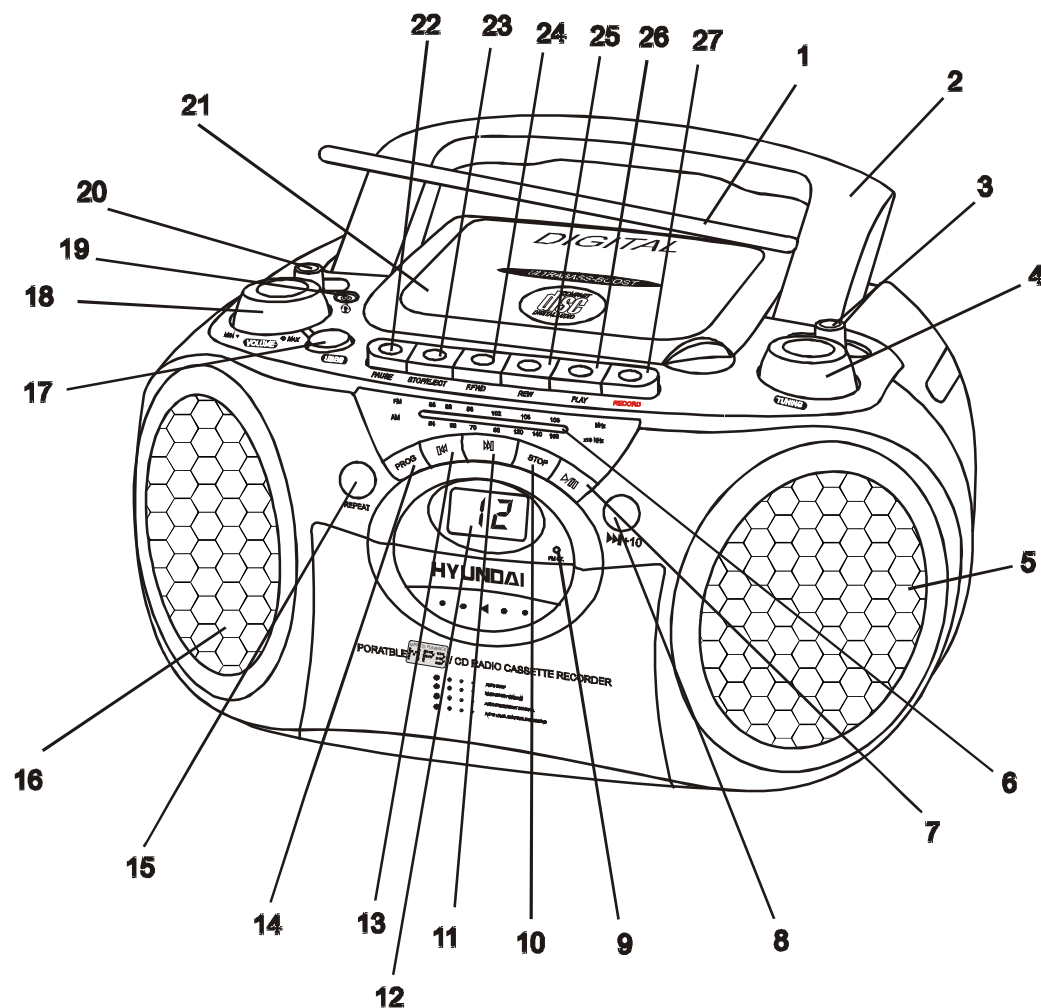
## Specification

---

Power supply	220 V, 50 Hz
P.M.P.O.	3 W
Net / Gross Weight	2 kg / 2.5 kg
Gift box dimension (L x W x H)	318 mm x 255 mm x 168 mm

# Описание

1. Телескопическая антенна
2. Ручка
3. Переключатель диапазонов радиоволн
4. Регулятор настройки радиоволн
5. Правый динамик
6. Радиошкала
7. Кнопка PLAY/PAUSE
8. Кнопка CD SEARCH +10
9. Индикатор FM STEREO
10. Кнопка STOP
11. Кнопка CD SKIP/SEARCH
12. Жидкокристаллический дисплей
13. Кнопка CD SKIP/SEARCH
14. Кнопка PROGRAM
15. Кнопка REPEAT
16. Левый динамик
17. Кнопка UBBS
18. Регулятор громкости
19. Разъем для подключения наушников
20. Переключатель режимов работы
21. Крышка отсека для компакт-диска
22. Кнопка PAUSE
23. Кнопка STOP/EJECT
24. Кнопка FAST FORWARD
25. Кнопка REWIND
26. Кнопка PLAY
27. Кнопка RECORD



## Меры безопасности

---

- **ВНИМАНИЕ:** В руководстве присутствуют важные указания по эксплуатации и уходу. Сохраните руководство по эксплуатации для последующего использования.
- **ВЫСОКОЕ НАПРЯЖЕНИЕ:** В приборе находятся оголенные провода высокого напряжения. Напряжение внутри прибора достаточно высокое, чтобы вызвать удар электрическим током.
- **ПРЕДУПРЕЖДЕНИЕ:** Во избежание удара электрическим током не открывайте заднюю панель. Доверяйте ремонт только квалифицированным специалистам.

## Источники питания

---

### Работа от батарей

- Откройте крышку отсека для батарей.
- Вставьте 8 батарей типа UM-2, соблюдая полярность, иначе прибор не будет работать.
- Закройте крышку отсека для батарей.

### Питание от сети переменного тока

- Перед первым использованием прибора проверьте, соответствует ли электропитание Вашего прибора, указанное в таблице с техническими характеристиками, электропитанию в Вашей локальной сети.
- Подсоедините соответствующий конец электрошнура к гнезду на задней панели прибора.
- Вставьте вилку электрошнура в розетку.

### **ВНИМАНИЕ:**

- Если прибор работает только от сети питания или не будет использоваться более двух недель, удалите, пожалуйста, батареи. Невыполнение этого требования может привести к повреждению прибора.
- Всегда отключайте прибор от сети питания, если он не будет эксплуатироваться долгое время.

## Подключение наушников

---

- Для частного прослушивания подключите к разъему для подключения наушников наушники с диаметром штекера 3,5 мм.
- С помощью регулятора громкости установите желаемый уровень звука.
- При подключенных наушниках звук через динамики не воспроизводится.

## Использование радиоприемника

---

- Установите переключатель режимов работы в положение RADIO.
- Используя переключатель диапазонов радиоволн, выберите частоту радиовещания.

- Вращая регулятор настройки радиоволн, настройтесь на волну выбранной Вами радиостанции.
- С помощью регулятора громкости установите желаемый уровень звука.
- Для того чтобы выключить магнитофу, установите переключатель режимов работы в положение TAPE.

### **Антенна**

- Для достижения лучшего приема FM радиосигнала, вытяните телескопическую антенну, которая расположена на задней панели прибора.
- Для приема AM сигнала в приборе имеется встроенная антенна, для лучшего приема вращайте магнитофу в различных направлениях.

### **Fm и Fm стерео прием**

- Установите переключатель диапазонов радиоволн в положение FM.

**ВНИМАНИЕ:** При слабом сигнале и посторонних шумах рекомендуется принимать программы в моно режиме.

- Для приема программ в стерео режиме, установите переключатель диапазонов радиоволн в положение FM ST, при этом должен загореться световой индикатор FM STEREO.

## **Использование магнитофона**

---

- Кнопка RECORD - клавиша начала записи
- Кнопка PLAY - клавиша воспроизведения
- Кнопка FAST FORWARD - клавиша перемотки вперед
- Кнопка REWIND - клавиша перемотки назад
- Кнопка STOP/EJECT - клавиша остановки/открытия кассетного отсека
- Кнопка PAUSE - клавиша прерывания записи или воспроизведения

### **Воспроизведение**

- Установите переключатель режимов работы в положение TAPE.
- Чтобы открыть кассетный отсек нажмите кнопку STOP/EJECT. Вставьте кассету в кассетный отсек и аккуратно закройте его.
- Для начала воспроизведения нажмите кнопку PLAY.

### **ПРИМЕЧАНИЕ:**

- Для временного прерывания воспроизведения нажмите кнопку PAUSE.
- Для остановки воспроизведения нажмите кнопку STOP/EJECT. Нажмите эту клавишу еще раз для извлечения кассеты из кассетного отсека.
- При окончании воспроизведения все нажатые кнопки автоматически высвобождаются.

## **Использование CD проигрывателя**

---

- Установите переключатель режимов работы в положение CD.
- Откройте отсек для компакт-диска. Вставьте компакт-диск в отсек и, нажав на дверцу, закройте ее.
- Через несколько секунд на дисплее высветится общее количество композиций, находящихся на этом компакт диске.



### **Режим воспроизведения/временной остановки**

- Для начала воспроизведения нажмите кнопку PLAY/PAUSE, на дисплее отобразится номер первой композиции.
- Для временного прерывания прослушивания нажмите еще раз на кнопку PLAY/PAUSE, номер композиции на цифровом дисплее начнет мерцать.
- Чтобы остановить воспроизведение, нажмите кнопку STOP.

### **Режим перехода и поиска композиций**

- Если Вы желаете прослушать следующую композицию, нажмите один раз на кнопку CD SKIP/SEARCH. Для поиска нужной композиции, удерживая кнопку CD SKIP/SEARCH нажатой, Вы можете прослушивать следующие композиции в ускоренном темпе. Отпустите кнопку CD SKIP/SEARCH для возвращения в нормальный режим работы.
- Для прослушивания предыдущей композиции нажмите один раз на кнопку CD SKIP/SEARCH. Для перехода к уже прослушанной композиции в ускоренном темпе, нажмите и удерживайте кнопку CD SKIP/SEARCH. Для возвращения в нормальный режим работы отпустите кнопку CD SKIP/SEARCH.

### **Режим повторного воспроизведения**

- Для повторного воспроизведения прослушанной композиции, нажмите один раз на кнопку REPEAT.
- Для повторного прослушивания всех композиций на диске, нажмите на кнопку REPEAT дважды.
- Для отмены повторного воспроизведения, нажмите кнопку REPEAT.

### **Режим программирования порядка воспроизведения композиций**

- Используя функцию программирования, Вы можете установить любую последовательность воспроизведения композиций. Вы можете задать воспроизведение до 20 разных композиций или одну любую композицию до 20 раз. Перед началом программирования, нажмите кнопку STOP.
- Нажмите один раз на кнопку PROGRAM, на дисплее отобразится номер композиции.
- С помощью кнопок CD SKIP/SEARCH выберите желаемую композицию, на дисплее высветится номер данной композиции.
- Для запоминания выбранной композиции нажмите на кнопку PROGRAM еще раз.
- Для того чтобы внести в память другие композиции, повторите вышечисленные действия.
- Для начала воспроизведения запрограммированных композиций, нажмите кнопку PLAY/PAUSE.
- Чтобы остановить воспроизведение, нажмите кнопку STOP.

**ВНИМАНИЕ:** Все запрограммированные в память композиции будут удалены при открытии отсека для компакт-дисков, выключении компакт-диск проигрывателя или питания магнитолы.

- Для удаления компакт диска из отсека, откройте крышку отсека для компакт-диска .
- Для выключения CD проигрывателя, переведите переключатель режимов работы в положение TAPE.

## Использование MP3 проигрывателя

---

- Установите переключатель режимов работы в положение CD.
- Откройте отсек для компакт-диска. Вставьте MP3-диск в отсек и, нажав на дверцу, закройте ее.
- В режиме проигрывания MP3-дисков доступны те же функции, что и при проигрывании CD-дисков.
- Кнопка CD SEARCH +10 - кнопка перехода к следующей композиции сразу через 10 треков

## Запись

---

### Запись с радиоприемника

- Установите переключатель режимов работы в позицию RADIO.
- Установите переключатель диапазонов радиоволн на диапазон вещания выбранной Вами радиостанции. Вращая регулятор настройки радиоволн, настройтесь на волну выбранной Вами радиостанции.
- Установите кассету в кассетный отсек.
- Для начала записи одновременно нажмите кнопки RECORD и PLAY.

### Запись с CD

- Установите переключатель режимов работы в положение CD.
- Вставьте кассету в кассетный отсек.
- Включите компакт-диск проигрыватель, установите композицию, которую Вы желаете записать на кассету.
- Для начала записи одновременно нажмите кнопки PLAY и RECORD кассетного отсека.
- Для временной остановки записи нажмите кнопку PAUSE. Для продолжения записи нажмите кнопку PAUSE еще раз.
- Чтобы остановить запись, нажмите кнопку STOP/EJECT, а затем остановите воспроизведение компакт-диска, нажав кнопку STOP.
- Во время записи композиций Вы можете регулировать уровень звучания. Настройка звука не будет влиять на качество звука.

## Система улучшенного воспроизведения басов “UltraBASS Boost ”

---

- Во время прослушивания радио, кассеты или компакт диска Вы можете регулировать низкие частоты. Для усиления звучания низких частот нажмите кнопку «UBBS».

## Чистка и уход

---

- Проверяйте батареи регулярно. Удалите батареи, если они разрядились, прибор не будет использоваться на протяжении продолжительного времени или работает от сети питания.
- Предохраняйте Ваш прибор от попадания влаги или воздействия высокой температуры.
- Если необходимо, протрите корпус прибора при помощи чуть влажной тряпочки, при этом убедитесь, что прибор отключен от сети питания.

- Для обеспечения нормальной бесперебойной работы Вашего прибора периодически очищайте магнитную головку и кабестан. Увлажните кусочек ваты изопропиловым спиртом или специальной жидкостью для чистки магнитных головок и осторожно протрите поверхность головок и кабестана. Не прикасайтесь к головкам металлическими предметами.

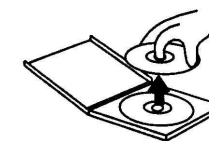
### Защита кассет

- Во избежание случайного стирания записи удалите предохранители с кассеты.
- Вы не сможете нажать клавишу записи, если у кассеты удалены предохранители.
- Для записи на кассету, с которой были удалены предохранители, заклейте отверстия, оставшиеся на месте предохранителей, липкой лентой.



### Защита компакт-диска

- Извлекая компакт-диск, держите его только за края. Не дотрагивайтесь до лазерной поверхности компакт-диска, т.к. Вы можете поцарапать его поверхность, что приведет к искажению звука или другим проблемам.



## Технические характеристики

Электропитание	220 Вольт, 50 Герц
Мощность	3 Ватт
Вес нетто / брутто	2 кг / 2,5 кг
Размеры коробки (Д x Ш x В)	318 мм x 255 мм x 168 мм