

# HYUNDAI



**H-1430**



**CD/MP3/USB/SD/MMC-  
RADIO PLAYER**

**CD/MP3/USB/SD/MMC-  
СТЕРЕОМАГНИТОЛА**

**Instruction manual**

**Руководство по эксплуатации**

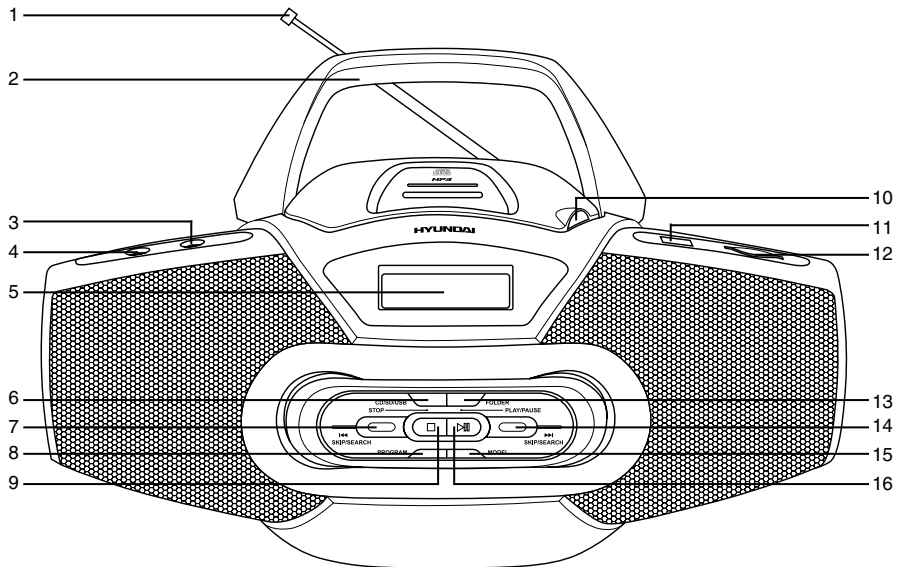
# Instruction manual

Dear customer!

Thank you for purchasing our product. For safety, it is strongly recommended to read this manual carefully before connecting, operating and/or adjusting the product and keep the manual for reference in future.

## Description

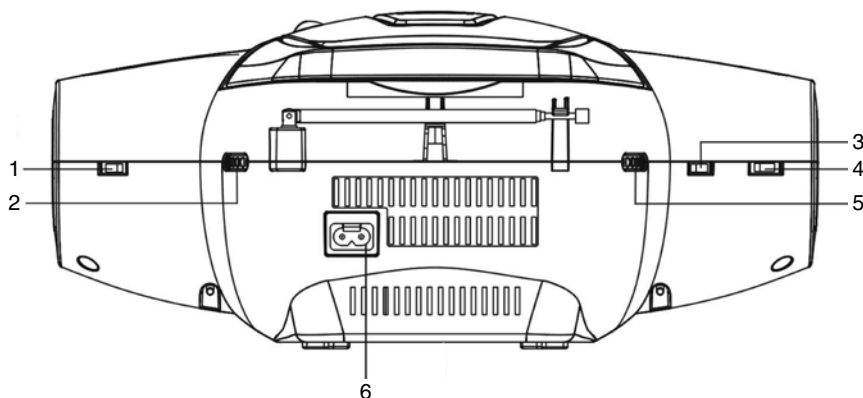
### Front view



1. Telescopic FM antenna
2. Handle
3. Phones socket
4. AUX in jack
5. Display
6. CD/SD/USB button
7. ◀◀ SKIP/SEARCH button
8. PROGRAM button

9. STOP button
10. Disc compartment door handle
11. USB port
12. MEMORY card slot
13. FOLDER button
14. ▶▶ SKIP/SEARCH button
15. MODE button
16. PLAY/PAUSE button

## Back view



1. Band switch
2. TUNING regulator
3. BASS BOOST switch

4. Function switch
5. VOLUME regulator
6. Power cord socket

## Important safeguards

- **Attention:** The owner's manual contains important operating and maintenance instructions. For your safety, it is necessary to refer to the manual.
- **Dangerous voltage:** Uninsulated dangerous voltage that may be of sufficient magnitude to constitute a risk of electrical shock to persons is present within this product enclosure.
- **Caution:** To reduce the risk of electric shock, do not dismantle the body. Prefer servicing to qualified service personnel. Do not use the unit in places where it can be exposed to water, moisture and dust. Make sure that pins or other foreign objects do not get inside the unit; they may cause malfunctions, or create safety hazards such as electrical shock.

## Power supply

### Battery operation

- Open the battery compartment cover.
- Insert 8 x UM-2 "C" size batteries. Please observe correct battery polarities or the set will not work.
- Close the battery compartment cover.

### AC operation

- Before the first connecting of the appliance check that voltage indicated on the rating label corresponds the mains voltage in your home.
- Plug the corresponding end of cord into the AC socket on the rear of the set.
- Insert the plug into power supply.

### Caution:

- When the set is only used with AC or is not used for 2 weeks or more, please remove the batteries, to avoid damage to the set from leakage of batteries.
- Always switch off the unit when not in use.
- Always unplug the appliance from power supply, when no use long time.

## Headphone jack

- For private listening, insert 3.5 mm headphone into the stereo headphone jack.
- Adjust volume to the appropriate level as desired.
- When the stereo headphone jack is plugged, speaker will disconnect automatically.

## AUX line in jack

You can connect the audio output of an external device (such as a CD-player) to this unit, to listen to the sound of that device through the amplifier of this unit.

- To connect an external audio device (eg. MP3 player), please use a standard stereo cable (not included) with 3.5 mm to 3.5 mm plugs to connect the headphone out or audio line-out of the external device to the AUX input socket of this unit.
- Slide FUNCTION switch to AUX position.
- Turn on the external device.

## Radio operation

- Set the function switch to RADIO position.
- Select your desired broadcasting band by setting the band switch to the desired position. AM of FM will be displayed.
- Rotate TUNING regulator to tune to your desired radio station frequency. The radio frequency will be shown on the display.
- Rotate VOLUME regulator to adjust sound volume level.
- To turn off the radio set the function switch to OFF position.

### Antenna

- For FM reception, adjust the telescopic antenna appropriately to obtain the best reception on the band selected.
- The AM signals are picked up through the built-in ferrite antenna. The set should be


placed to a position for the best reception.

### FM/FM stereo reception

- In particular when stereo signal is weak and much noise are received, it is preferable to receive programs in mono mode. Set the band switch to FM ST position to receive radio programs in stereo mode.
- If the program is received in FM stereo, "ST" indicator will light up.

## Disc operations

### Insertion and removal of discs

- Pull up the CD compartment door. Place a disc into the compartment with the label-side (printed side of disc) facing upwards. Press down in the center part of disc until the disc locks onto the center spindle.
  - When the disc has been placed onto the center spindle, gently lower the CD-door downwards until it locks shut. The disc is now ready to be played.
  - When opening the CD-door, always ensure the disc is not in motion (not spinning) when you open the CD-door. Always press STOP button to stop the disc spinning first.
  - To remove a disc, follow the same procedure as described above, except to remove the disc instead of inserting it into the compartment, by placing one finger at the middle of disc (center spindle) and the other at the edge of the disc and gently pulling upwards.
-  Always hold a disc by its edges. Avoid getting any fingerprints, smudges or dirt onto the surface of a disc. In case this happens, use a special CD-cleaning cloth or cleaning kit to remove the dirt or smudges.

**Important:** Please make sure to always fold down the handle before opening the CD door.

### Compact disc operation

- Set function switch to CD position.
- Put a disc into the CD compartment and close the CD door.

- The display will show the total number of tracks after a few seconds.

## Play/pause mode

- Press PLAY/PAUSE button to start playback, the display will show the current track number and playback symbol.
- Press PLAY/PAUSE button to pause at any track when playing, playback symbol on the display flashes. Press this button again to resume playback.
- To stop playback, press STOP button. The display will show the total number of tracks on the disc.

## Skip and search mode

- Press ►► SKIP/SEARCH button once to skip to the next track. Press and hold this button to search for a particular point at high speed forward. Release the button to resume normal playback.
- Press ◀◀ SKIP/SEARCH button once to skip back to previous track. Press and hold this button to search for a particular point at high speed backward. Release the button resume normal playback.
- If you use an MP3 disc containing folders, you can select a folder. In stop mode, press repeatedly FOLDER button. The number of the current folder will be displayed. After you selected a folder you can select tracks in the current folder as described above.

## Repeat mode

- Press MODE button once for single track repeat playing. REP will be displayed.
- If you use an MP3 disc containing folders, press this button again to repeat all tracks in the current folder. The track number and folder number will be shown every few seconds alternatively.
- Press MODE button again for all track repeat playing.
- Press MODE button again for all track random playing. RANDOM will be displayed.
- To cancel repeat or random playback, press MODE button again.


## Program mode

Up to 20 tracks can be programmed for disc play in any order or the same track can be repeated up to 20 times.

- Before use, be sure to stop the CD by pressing STOP button.
- Press PROGRAM button. The display will show "P01" and "PROGRAM". This indicates that the set is now in memory programming mode, at the first memory position.
- If you use an MP3 disc, press FOLDER button to select a folder.
- Select a desired track by using ◀◀ SKIP/SEARCH and ►► SKIP/SEARCH buttons.
- Press PROGRAM button again to confirm.

The set will advance to next memory position, the display will show "P02". Repeat two steps described above to enter additional memories into the program if necessary.

- After a maximum of 20 songs (or less) have been selected as described above, press PLAY/PAUSE button to start playing the programmed tracks.
- The "PROGRAM" symbol will remain on to indicate that you have saved a program-memory (sequence).
- The program memory will be cleared when you press STOP button twice, open the disc compartment door or turn off the disc player or power supply.

 Good quality sound is guaranteed only when playing licensed MP3 discs.


## USB/SD/MMC-card playback

- This unit is equipped with a USB socket that can accept and play MP3 files stored on standard USB flash (compatible with USB version 2.0) up to 4 Gb.
- This unit is also equipped with an SD/MMC card socket that can accept and play MP3 files stored on standard SD cards up to 32 Gb.
- To use USB drives/SD/MMC cards for MP3 playback, slide the function switch to CD position. Insert the USB drive or SD/MMC card into the appropriate socket and repeatedly press CD/SD/USB button until the display

# Instruction manual

shows “USB” or “CARD” (depending on which one is being used).

- All operations with files contained in USB/SD/MMC are the same as operations with MP3 discs.

 Always switch off the unit or change mode to CD before removing a USB flash drive or SD/MMC card, to prevent damage to your USB device or memory card.

**Note:** Although this product is fully compatible with USB 2.0 and SD/MMC card standard formats, a small percentage of USB flash drives and SD/MMC cards might not be readable, due to those device manufacturers non-compliance with the full (official) USB and SD cards standards.

heads with anything metallic. Clean the heads and the capstan after approximately 50 hours of last operation or on average once a month.

- When pick up the CD disc, always hold the edge of the disc, never touch the surface of the disc, it would scratch the disc surface and may occur sound distortion or raise reading problem.

## Accessories

Radio player	1 pc
Power cord	1 pc
Instruction manual	1 pc
Warranty card	1 pc
Consumer information	1 pc

## “Dynamic Bass Boost” system

For increased bass at all volume levels, set the BASS BOOST switch to “ON” position for an emphasized bass sound.

## Maintenance and care

- Check your batteries regularly, old or discharged batteries should be replaced. If the unit is not going to be used for some time or is being run exclusively on the alternative power, remove the batteries to avoid leakage and damage.

- Electronic products of this kind should never be subjected to moisture or extreme temperatures.

- Do not use the unit in places where it can be exposed to water, moisture and dust.

- If necessary, clean the unit with a piece of cloth dampened with water only (be sure the AC power cord is disconnected from the power supply).

- The heads and capstan are in constant contact with the moving tape. Use a small cotton bud with alcohol or special tape head cleaner to clean these parts. Never touch the

## Specifications

Supported formats	MP3, CDDA
Supported storage	CD/CD-R/CD-RW/USB/SD/MMC
Power supply	220 V, 50 Hz (8 x UM2 batteries)
Output power, RMS	2.5 W x 2
FM frequency range	64 - 108 MHz
AM frequency range	540 - 1600 kHz
Net/Gross weight	1.78 kg/2.1 kg
Unit dimension (L x W x H)	350 mm x 230 mm x 150 mm
Gift box dimension (L x W x H)	372 mm x 246 mm x 168 mm

Specifications and functions are subject to change without notice. It is connected with continual improvement of the device.

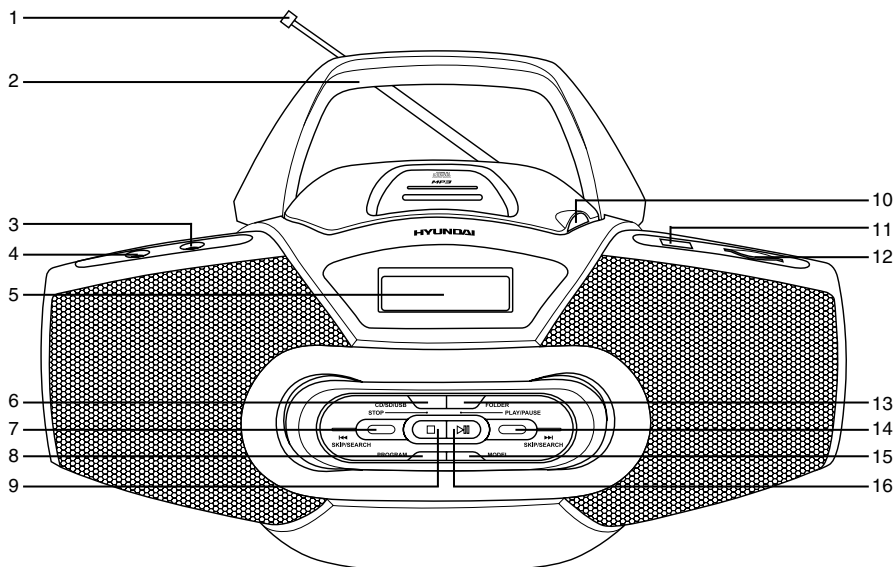
# Руководство по эксплуатации

## Уважаемый покупатель!

Благодарим Вас за покупку нашего изделия. Чтобы понять, как правильно и безопасно пользоваться Вашей моделью изделия, рекомендуется тщательно изучить настоящее руководство перед включением, регулировкой и эксплуатацией изделия. Сохраняйте руководство для использования в будущем.

## Описание

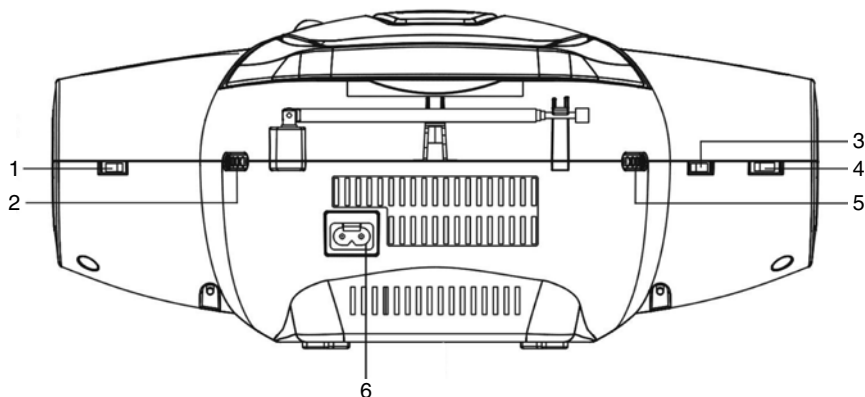
### Вид спереди



1. Телескопическая FM-антенна
2. Ручка
3. Разъем для наушников (Phones)
4. Вход AUX
5. Дисплей
6. Кнопка CD/SD/USB
7. Кнопка **⏮** SKIP/SEARCH
8. Кнопка PROGRAM

9. Кнопка STOP
10. Крышка отсека для дисков
11. USB-порт
12. Слот для карт памяти
13. Кнопка FOLDER
14. Кнопка **⏭** SKIP/SEARCH
15. Кнопка MODE
16. Кнопка PLAY/PAUSE

## Вид сзади



1. Переключатель диапазонов
2. Регулятор TUNING
3. Переключатель BASS BOOST

4. Переключатель режимов
5. Регулятор громкости VOLUME
6. Разъем для шнура питания

## Меры безопасности

- **Внимание:** В руководстве приводятся важные указания по эксплуатации и уходу. Сохраните руководство по эксплуатации для последующего использования.
- **Высокое напряжение:** В приборе находятся оголенные провода высокого напряжения. Напряжение внутри прибора достаточно высокое, чтобы вызвать удар электрическим током.
- **Предупреждение:** Во избежание удара электрическим током не демонтируйте корпус устройства. Доверяйте ремонт только квалифицированным специалистам. Не используйте устройство в местах, где оно может подвергнуться воздействию воды, влаги и пыли. Убедитесь, что посторонние предметы не попали внутрь изделия; они могут вызвать сбой в работе или стать причиной поражения электрическим током.

## Источники питания

### Работа от батарей

- Откройте крышку отсека для батарей.
- Вставьте 8 батарей типа UM-2 или С, соблюдая полярность, иначе устройство не будет работать.
- Закройте крышку отсека для батарей.

### Питание от сети переменного тока

- Перед первым использованием устройства проверьте, соответствует ли электропитание устройство, указанное в таблице с техническими характеристиками, электропитанию в Вашей локальной сети.
  - Подсоедините соответствующий конец электрошнура к разъему на задней панели устройства.
  - Вставьте вилку электрошнура в розетку.
- Внимание:**
- Если устройство работает только от

# Руководство по эксплуатации

сети питания или не будет использоваться более двух недель, удалите батареи из отсека. Невыполнение этого требования может привести к повреждению устройства.

- Всегда отключайте устройство от сети питания, если оно не будет эксплуатироваться долгое время.

## Подключение наушников

- Для частного прослушивания подключите наушники с диаметром штекера 3,5 мм к разъему для подключения наушников.

- С помощью регулятора громкости VOLUME установите желаемый уровень громкости звука.

- При подключенных наушниках звук через динамики не воспроизводится.

## Разъем AUX

Вы можете прослушивать внешнее аудио устройство (напр., CD-плеер), подключив его к данному устройству при помощи линейного разъема AUX.

- Чтобы подключить внешнее устройство используйте стандартный кабель со штекерами 3,5 мм (не входит в комплект) для подсоединения разъема для наушников или линейного разъема внешнего аудио устройства к разъему AUX данного устройства.

- Установите переключатель режимов в положение AUX.

- Включите внешнее устройство.

## Использование радиоприемника

- Установите переключатель режимов в положение RADIO.

- В режиме работы радиоприемника с помощью переключателя диапазонов выберите диапазон радиовещания. На дисплее отобразится "AM" или "FM".

- Вращайте регулятор TUNING, чтобы настроиться на частоту нужной станции. Текущая радиочастота будет отображаться на дисплее.

- С помощью регулятора VOLUME настройте уровень громкости звука.

- Чтобы отключить радио, установите переключатель режимов в положение OFF.

## Антенна

- Для достижения лучшего приема FM радиосигнала вытяните телескопическую антенну, расположенную на задней панели прибора.

- Для приема AM сигнала устройство оснащено встроенной антенной; для лучшего приема вращайте устройство в различных направлениях.

## FM/FM-стерео прием

- При слабом сигнале и посторонних шумах рекомендуется принимать радиостанции FM-диапазона в моно режиме.

Для активации стерео режима приема радиосигнала, установите переключатель диапазонов в положение FM ST.

- При приеме радиостанции в режиме FM-стерео на дисплее отображается символ "ST".

## Использование CD проигрывателя

### Загрузка и извлечение дисков


- Поднимите крышку отсека для дисков. Установите диск в отсек подписями вверх. Нажмите на центральную часть диска, чтобы зафиксировать его на шпинделе.

- Закройте крышку отсека для диска. Диск готов к воспроизведению.

- При открытии дверцы отсека для дисков убедитесь, что диск полностью перестал вращаться. Нажмите кнопку STOP для остановки вращения диска.

- Чтобы извлечь диск, откройте крышку отсека для дисков, поставьте указательный палец на шпиндель посередине диска,

остальными пальцами возьмите диск за края и плавно потяните вверх.

 Берите диск только за края, чтобы избежать повреждения и загрязнения записываемой стороны диска. Если это произошло, протрите поверхность диска мягкой тканью.

**Внимание:** Всегда опускайте ручку прибора перед открытием крышки отсека для дисков.

## Использование CD-проигрывателя

- Установите переключатель режимов работы в положение CD.
- Вставьте диск в отсек и, нажав на дверцу, закройте ее.
- Через несколько секунд на дисплее отобразится общее количество композиций, содержащихся на диске.

## Воспроизведение/временная остановка

- Для запуска воспроизведения нажмите кнопку PLAY/PAUSE; на дисплее отобразится номер первого трека и символ воспроизведения.
- Для временного прерывания прослушивания нажмите кнопку PLAY/PAUSE; номер трека и символ воспроизведения на дисплее начнут мигать.
- Чтобы остановить воспроизведение, нажмите кнопку STOP. На дисплее отобразится общее количество треков на диске.

## Переход и поиск треков

- Для перехода к следующему треку нажмите кнопку ►► SKIP/SEARCH. Для поиска нужного момента трека удерживайте нажатой кнопку ►► SKIP/SEARCH – трек будет проигрываться в ускоренном темпе. Отпустите кнопку для возврата к нормальному режиму воспроизведения.
- Для перехода к предыдущему треку нажмите кнопку ◄◄ SKIP/SEARCH. Для поиска нужного момента трека удерживайте нажатой кнопку ◄◄ SKIP/SEARCH – трек будет проигрываться в обратном направ-

лении в ускоренном темпе. Для возврата к нормальному режиму воспроизведения отпустите кнопку.

- При использовании диска MP3, содержащего папки вы можете выбрать нужную папку. В режиме остановки воспроизведения нажимайте кнопку FOLDER. На дисплее будет отображаться номер текущей папки. После выбора папки вы можете выбрать нужный трек в текущей папке.

## Повторное воспроизведение

- Для повторного воспроизведения текущего трека нажмите кнопку MODE. На дисплее будет отображаться символ REP.
- При использовании диска MP3, содержащего папки, нажмите эту кнопку еще раз для повтора всех треков в текущей папке. На дисплее попеременно в течение нескольких секунд будут отображаться номер трека и номер папки.
- Для повторного воспроизведения всех треков на диске нажмите эту кнопку еще раз.
- Нажмите кнопку еще раз для воспроизведения всех треков на диске в случайном порядке. На дисплее будет отображаться символ RANDOM.
- Для отмены повторного воспроизведения еще раз нажмите кнопку MODE.

## Программирование порядка воспроизведения треков

Используя функцию программирования, Вы можете установить любую последовательность воспроизведения треков. Вы можете задать воспроизведение до 20 разных треков или повтор одной любого трека до 20 раз.

- Перед началом программирования убедитесь в том, что воспроизведение остановлено. Для остановки нажмите кнопку STOP.
- Нажмите кнопку PROGRAM. На дисплее отобразится "P01" и символ "PROGRAM". Теперь устройство находится в режиме программирования.
- При использовании MP3 диска, содержащего папки, сначала выберите нужную

папку. С помощью кнопок ◀◀ SKIP/SEARCH и ▶▶ SKIP/SEARCH выберите нужный трек; на дисплее отобразится номер трека.


- Для сохранения выбранного трека еще раз нажмите кнопку PROGRAM.

- Теперь Вы перешли к выбору второго трека списка. На дисплее отобразится "P02". Чтобы занести в память другие треки, повторите два предыдущих шага.

- После того, как будут запрограммированы 20 (или меньше) треков, нажмите кнопку PLAY/PAUSE. Начнется воспроизведение программы.

- На дисплее будет отображаться символ "PROGRAM"; это указывает на то, что идет воспроизведение запрограммированного списка треков.

- Все запрограммированные в память треки будут удалены из памяти устройства при нажатии кнопки STOP, при открытии отсека для дисков, при выключении CD проигрывателя или питания устройства.

-  Качественное звучание без помех и сбоев гарантируется только при воспроизведении лицензионных MP3 дисков.

## Воспроизведение файлов с USB накопителя или SD/MMC карты

- Устройство оснащено разъемом USB для подключения стандартного USB накопителя объемом до 4 Гб и воспроизведения с него MP3 файлов (совместим с версиями USB 2.0).

- Устройство также оснащено разъемом для карт памяти SD/MMC объемом до 32 Гб, с которых возможно воспроизведение MP3 файлов.

- Для воспроизведения MP3 файлов с USB накопителя или SD/MMC карты, установите переключатель режимов в положение CD. Вставьте USB накопитель или SD/MMC карту в соответствующий разъем. Последовательно нажимайте кнопку CD/SD/USB, пока на дисплее не отобразится "USB" или "CARD" (в зависимости от используемого типа носителя).

- Операции с файлами, содержащимися

на USB или карте памяти, соответствуют операциям с MP3-дисками.

**Внимание:** Всегда выключайте устройство или переключайте его в режим RADIO, прежде чем извлечь накопитель. В противном случае возможно повреждение накопителя или потеря данных.

## Система "Dynamic Bass Boost"

Во время прослушивания радио, кассеты или диска Вы можете регулировать уровень низких частот. Для усиления звучания низких частот установите переключатель BASS BOOST в положение "ON" (Вкл).

## Чистка и уход

- Проверяйте батареи регулярно. Извлеките батареи, если они разрядились, если устройство не будет использоваться на протяжении продолжительного времени или работает от сети питания.

- Предохраняйте устройство от попадания влаги или воздействия высокой температуры.

- Не используйте устройство в местах, где оно может подвергнуться воздействию воды, влаги и пыли.

- Если необходимо, протрите корпус устройства при помощи слегка влажной ткани, при этом убедитесь, что устройство отключено от сети питания.

- Для обеспечения нормальной бесперебойной работы устройства периодически очищайте магнитную головку и вал ЛПМ. Увлажните кусочек ваты спиртом или специальной жидкостью для чистки магнитных головок и осторожно протрите поверхность головок и вала ЛПМ. Не прикасайтесь к головкам металлическими предметами. Рекомендуется очищать указанные элементы в среднем раз в месяц или через каждые 50 часов проигрывания пленки.

# Руководство по эксплуатации

- Извлекая диск, держите его только за края. Не дотрагивайтесь до лазерной поверхности диска, т.к. Вы можете поцарапать ее, что приведет к искажению звука или другим проблемам.

## Комплект поставки

Стереомангнитола	1 шт
Шнур электропитания	1 шт
Руководство по эксплуатации	1 шт
Гарантийный талон	1 шт
Информация для потребителя	1 шт

## Технические характеристики

Воспроизводимые форматы	MP3, CDDA
Поддержка носителей	CD/CD-R/CD-RW/USB/SD/MMC
Электропитание	220 В, 50 Гц (8 батарей UM2)
Выходная мощность	2,5 Вт x 2
FM диапазон радиочастот	64 - 108 МГц
AM диапазон радиочастот	540 - 1600 кГц
Вес нетто / брутто	1,78 кг/2,1 кг
Размеры устройства	350 мм x 150 мм x 230 мм
Размеры коробки	372 мм x 168 мм x 246 мм

Технические характеристики и функции могут быть изменены заводом-изготовителем без предварительного уведомления в связи с постоянным усовершенствованием и улучшением данного устройства.



АИ49