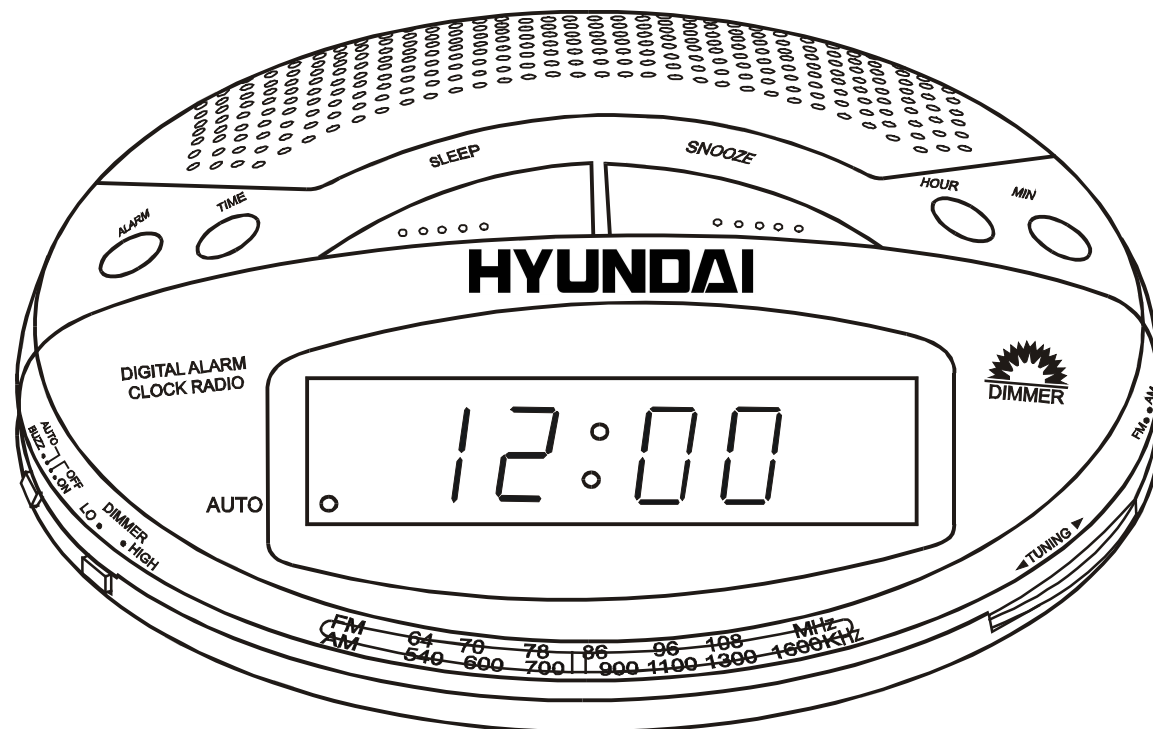


HYUNDAI

H-1508

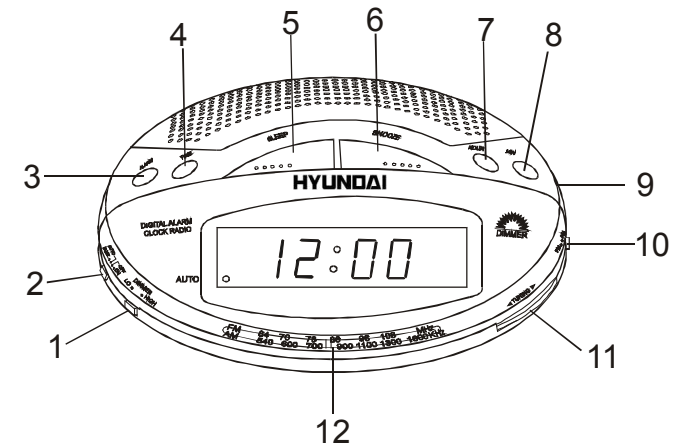


ALARM CLOCK RADIO
Instruction manual

РАДИОПРИЕМНИК С ЧАСАМИ
Руководство по эксплуатации

DESCRIPTION

1. Dimmer switch
2. On/Off/Auto/Buzzer switch
3. Alarm Set / Off button
4. Time set button
5. Sleep button
6. Snooze button
7. Hour button
8. Minute button
9. Volume control regulator
10. Band switch
11. Tuning control regulator
12. Dial lens



Important safeguards

- **CAUTION:** To reduce the risk of electric shock, do not remove cover (or back). Prefer servicing to qualified service personnel.
- **DANGEROUS VOLTAGE:** Uninsulated dangerous voltage, that may be of sufficient magnitude to constitute a risk of electrical shock to persons, is present within this product enclosure.
- **ATTENTION:** The owner's manual contains important operating and maintenance instructions for your safety, it is necessary to refer the manual.

Power supply

Battery operation

- Connect a 9 volt (006P) battery (not included) to the terminals inside the battery compartment. Your set will not work normally from the battery supply, but there is now the advantage that, in case there is a mains current failure, your clock will continue to work. The clock display will not light up, the clock time will be held in the clock memory by the battery back-up system. This enables you to move the set from place to place without re-setting the clock every time. The battery back-up system is only meant to be used from short temporary power failures. For longer durations the battery may become exhausted or there may be some deviation in accuracy.
- When the battery is exhausted, it should be removed from the set to prevent leakage. If you do not wish to take advantage of the battery back-up system, your set will work normally without a battery. However, if disconnected from the mains, the clock figures will flash when the mains are re-connected and you must re-set the clock as described in the AC Operation paragraph.

AC operation

- The appliance is for household use only.

- Before the first connecting of the appliance check that voltage indicated on the rating label corresponds the mains voltage in your home.
- Insert the plug into the power supply.
- The set is now working as an electronic clock and it will flash the clock figures to show you it is not set correctly.

Setting the correct time

- To set the correct time, press the Time set button and Hour button simultaneously, release the buttons approximately before the correct time is reached. Now press the Minute button and Time set buttons simultaneously to set the readout to the correct time precisely.

Radio operation

Operation

- Slide the On/Off/Auto/Buzzer switch to “ON” position.
- Select your desired broadcasting band with Band switch.
- Rotate the Tuning control knob to receive the desired broadcast.
- Adjust the level of sound with Volume control knob.

Antenna

- For FM reception, this set is specially equipped with the FM antenna, which is placed near the power line cord.

Wake to radio

Having selected your station and set the volume at the desired level, proceed as follows:

- Slide the On/Off/Auto/Buzzer switch to “AUTO” position.
- Press the Alarm set button and whilst this button is pressed, press the Hour button on the panel or on the multi jog dial and then the Minute button on the panel or on the multi jog dial until the time, when you would like to wake up, is reached. The wake up time is now entered into the timer memory, thus the light indicator “AUTO” will light up. To check the wake up time, simply press the Alarm set button and the clock will show the preset time. The preset wake up time will continue to be registered in the timer memory and the radio will switch on by itself at the same time the next day. To switch the radio off, simply press the Alarm off button.

Wake to buzzer

- Set the controls as for “WAKE TO RADIO”, but Volume control knob/Buzzer to “BUZZ” position. The buzzer can then be switched off by pressing the Alarm off button or it can be converted to the radio by selecting the On/Off/Auto/Buzzer switch to “ON” position.

Sleep to music

- The radio can be set to play and to switch off automatically for a length of time from 1 minute to 1 hour 59 minute by following this procedure – with all the controls preset in the “WAKE TO RADIO” positions, depress the Sleep button and press the Minute button to count down to the desired sleep time. To switch off the radio before the end of the registered sleep time period, simply press the Snooze button.

Snooze control

- The Snooze button allows the user an extra sleep time of about 9 minutes after the radio alarm is switched on at the preset wake up time. This can be repeated up to 5 times.

Dimmer

- You can adjust the dimmer of the display using the DIMMER switch:
 - **HI** – bright light of figures;
 - **LO** – normal light of figures.

Maintenance and care

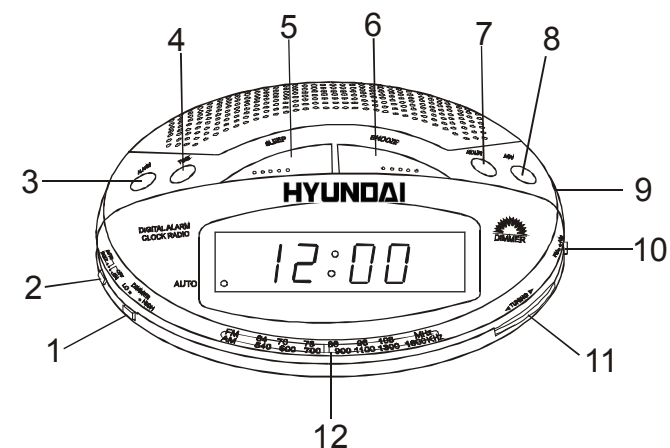
- Switch off the appliance, unplug from the power supply.
- The outside of the appliance can be cleaned with a slightly damp cloth.
- Avoid leaving the clock radio in direct sunlight or in hot, humid, dusty places. Keep the set away from heating appliances and appliances that generate noise, such as fluorescent lamps and motors.

Specification

Power supply	220 V, 50 Hz
Net / Gross weight	0.53 kg / 0.62 kg
Gift box dimension (L x W x H)	205 mm x 82 mm x 170 mm

Описание

1. Переключатель DIMMER
2. Переключатель Вкл./Выкл./Авто/Звонок
3. Кнопка Вкл./Выкл. будильника
4. Кнопка установки времени
5. Кнопка SLEEP
6. Кнопка SNOOZE
7. Кнопка установки часов
8. Кнопка установки минут
9. Регулятор настройки уровня громкости
10. Переключатель диапазонов радиоволн
11. Регулятор настройки радиоволн
12. Шкала радиоволн



Меры безопасности

- **ВНИМАНИЕ:** Во избежание удара электрическим током не открывайте заднюю панель. Доверяйте ремонт только квалифицированным специалистам.
- **ВЫСОКОЕ НАПРЯЖЕНИЕ:** В приборе находятся оголенные провода высокого напряжения. Напряжение внутри прибора достаточно высокое, чтобы вызвать удар электрическим током.
- **ВНИМАНИЕ:** В руководстве присутствуют важные указания по эксплуатации и уходу. Сохраните руководство по эксплуатации для последующего использования.

Источники питания

Работа от батареек

- Вставьте 9-ти вольтовую батарейку в отсек для батарей. В процессе работы радиоприемника с часами от батарейки его дисплей перестает светиться и включается режим памяти. Благодаря включению режима памяти Вы можете не переустанавливать время каждый раз. Режим памяти используется при возникновении кратковременных сбоев в сети питания. При длительном отсутствии питания в сети батареи могут разрядиться, что повлияет на точность хода часов или качество настройки радио.
- Удалите батарейку, если она разрядилась или радиоприемник с часами не будет использоваться на протяжении длительного периода времени. Ваш прибор будет нормально работать и без батарейки, но при этом при повторном подключении радиоприемника с часами к сети питания его дисплей начнет мигать и Вам придется снова устанавливать нужное Вам время.

Питание от сети переменного тока

- Прибор предназначен только для домашнего использования.

- Перед первым использованием прибора проверьте, соответствует ли электропитание Вашего прибора, указанное в таблице с техническими характеристиками, электропитанию в Вашей локальной сети.
- Подключите радиоприемник с часами к сети питания.
- Теперь доступны все функции устройства. Дисплей часов начнет мигать, сообщая о необходимости установки времени.

Установка времени

- Для установки правильного времени нажмите одновременно кнопку установки часов и кнопку установки времени, отпустите их приблизительно перед тем, как корректировка времени выполнена, т.е. когда будет выставлен точный час. Далее нажмите кнопку установки минут и кнопку установки времени одновременно и выставите точное время.

Использование радиоприемника

- Установите переключатель Вкл./Выкл./Авто/Звонок в положение “ON”.
- Используя переключатель диапазонов радиоволн, выберите диапазон радиовещания.
- Вращая регулятор настройки радиоволн, настройтесь на волну выбранной Вами радиостанции.
- С помощью регулятора громкости установите желаемый уровень громкости.

Антенна

- Для приема FM сигнала имеется антенна, находящаяся рядом с электрошнуром.

Установка будильника в режиме радио

После настройки на волну выбранной Вами радиостанции и установки желаемого уровня звука Вам необходимо действовать следующим образом для установки автоматического включения радио:

- Установите переключатель Вкл./Выкл./Авто/Звонок в положение “AUTO”.
- Нажмите кнопку Вкл./Выкл. будильника и, удерживая ее нажатой, нажмите кнопку установки часов, а затем кнопку установки минут для установки точного времени будильника. Как только Вы установите время будильника, оно будет занесено в память часов, при этом загорится световой индикатор “AUTO”. Для просмотра времени будильника нажмите кнопку Вкл./Выкл. будильника. Заданное время будильника будет занесено в память, и радио включится автоматически на следующий день. Для выключения радио нажмите кнопку Вкл./Выкл. будильника.

Установка будильника в режиме звонка

- Для установки времени звонка Вам необходимо действовать следующим образом: повторите операции, указанные в предыдущем пункте, установив переключатель Вкл./Выкл./Авто/Звонок в положение “ALARM”. Вы можете отключить звонок, установив переключатель Вкл./Выкл./Авто/Звонок в положение “ON” для включения радио или нажав на кнопку Вкл./Выкл. будильника.

Автоматическое выключение радио

- Вы можете установить режим автоматического выключения радио с интервалом от 1 минуты до 1 часа 59 минут. Для установки режима автоматического отключения радио Вам необходимо действовать следующим образом: нажав кнопки, указанные в пункте

“АВТОМАТИЧЕСКОЕ ВКЛЮЧЕНИЕ РАДИО”, нажмите кнопку SLEEP и кнопку установки минут для установки обратного отсчета времени. Если Вы хотите отключить радио до истечения времени его автоматического отключения, нажмите кнопку SNOOZE.

Кнопка SNOOZE

- Используя кнопку SNOOZE, Вы можете добавить около 9 минут ко времени сна после автоматического включения радио. Данную операцию Вы можете повторять до 5 раз.

Яркость дисплея

- Используя переключатель DIMMER, Вы можете регулировать яркость дисплея:
 - HI – яркая подсветка цифр;
 - LO – стандартная подсветка цифр.

Чистка и уход

- Перед чисткой убедитесь, что прибор отключен от сети питания.
- Протрите корпус прибора при помощи влажной тряпочки.
- Предохраняйте прибор от попадания влаги, а также чрезвычайно высокой температуры от отопительного оборудования или прямых солнечных лучей.

Технические характеристики

Электропитание	220 Вольт, 50 Герц
Вес нетто / брутто	0,53 кг / 0,62 кг
Размеры коробки (Д x В x Ш)	205 мм x 82 мм x 170 мм



АЯ 46