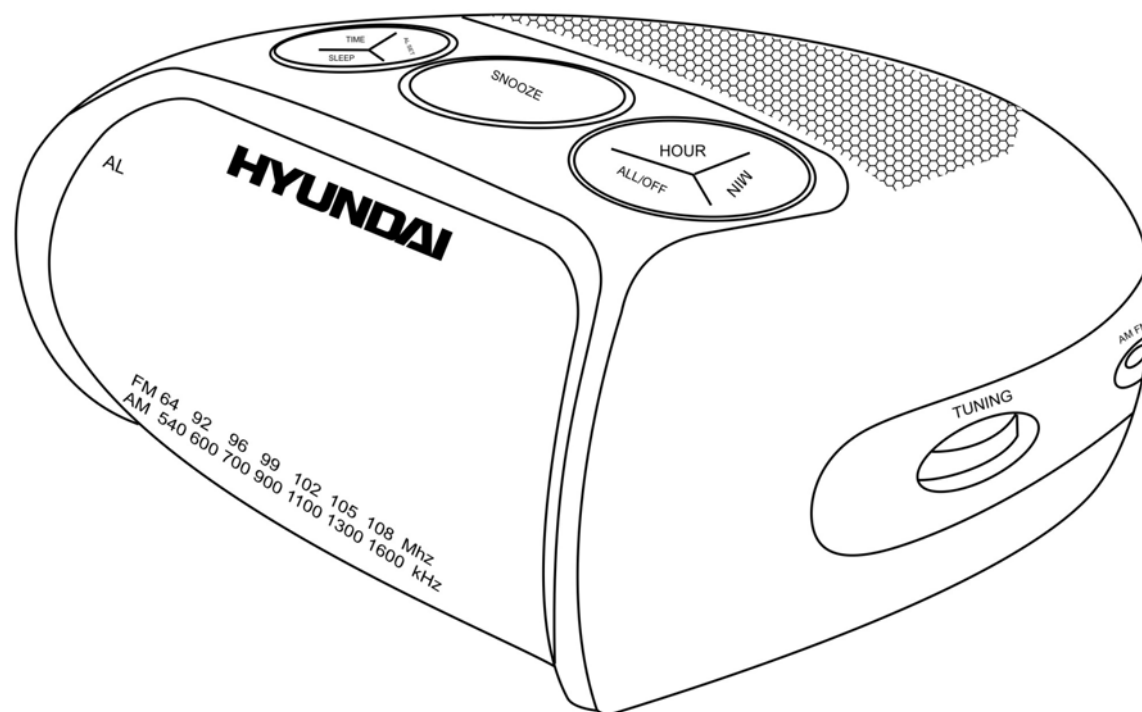


HYUNDAI

H-1513

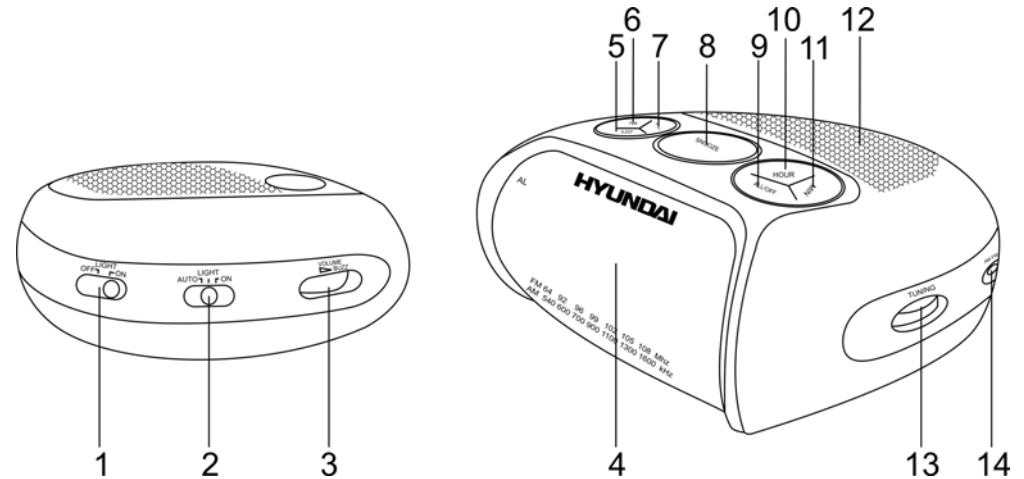


ALARM CLOCK RADIO
Instruction manual

РАДИОПРИЕМНИК С ЧАСАМИ
Руководство по эксплуатации

Description

1. LIGHT switch
2. AUTO/OFF/ON switch
3. VOLUME regulator
4. Display
5. SLEEP button
6. TIME button
7. AL SET button
8. SNOOZE button
9. AL OFF button
10. HOUR button
11. MIN button
12. Speaker
13. TUNING regulator
14. AM/FM switch



Bottom of the set: battery compartment for 1x9V battery (not included) for temporary time storage.

Important safeguards

- **Caution:** To reduce the risk of electric shock, do not remove cover (or back). Prefer servicing to qualified service personnel.
- **Dangerous voltage:** Uninsulated dangerous voltage, that may be of sufficient magnitude to constitute a risk of electrical shock to persons, is present within this product enclosure.
- **Attention:** The owner's manual contains important operating and maintenance instructions for your safety, it is necessary to refer the manual.

Power supply

Battery backup

- Insert 1x9V battery (not included) to the terminal inside the battery compartment. Your set will not work normally from the battery supply, but there is now the advantage that, in case there is a mains current failure, your clock will continue to work. The clock display will not light up, the clock time will be held in the clock memory by the battery back-up system.
This enables you to move the set from place to place without re-setting the clock every time. The battery back-up system is only meant to be used from short temporary power failures. For longer durations the battery may become exhausted or there may be some deviation in accuracy.

- When the battery is exhausted, it should be removed from the set to prevent leakage. If you do not wish to take advantage of the battery back-up system, your set will work normally without a battery. However, if disconnected from the mains, the clock figures will flash when the mains are re-connected and you must re-set the clock as described in the AC Operation paragraph.

AC operation

- The appliance is for household use only.
- Before the first connecting of the appliance check that voltage indicated on the rating label corresponds the mains voltage in your home.
- Insert the plug into the power supply.
- The set is now working as an electronic clock.

Setting the clock

To set time

- Press and hold the TIME button.
- Press the HOUR button or MIN button to set the clock display to the correct time.
- Release the HOUR button and MIN button when finished the setting.

Buttons backlight function

- To turn the display backlight on or off, slide the LIGHT switch to ON or OFF position.

Radio operations

Tuner operations

- Slide the AUTO/ON/OFF switch to ON and turn on the volume.
- Slide the AM/FM switch to AM or FM position.
- Adjust the program using the TUNING regulator.
- Use the VOLUME regulator to adjust volume level.

Sleep to music

The radio can be set to play and to switch off automatically after a preset time.

- Slide the AUTO/ON/OFF switch to OFF or AUTO position.
- Press the SLEEP button once.
- You can have 59 minutes playing the radio to accompany you to sleep.
- Set for a desired period of sleep, simply press and hold SLEEP button and then press HOUR button or MIN button to set the desired period of the sleep function.
- If you want to turn off the radio before sleep time has expired, press SNOOZE button once.

Alarm operations

Setting the alarm

- Press and hold the ALARM button.
- Press the HOUR button or MIN button to set the desired wake up time.
- Release the ALARM button to show the current time.
- Slide the AUTO/ON/OFF to AUTO position. The radio will play automatically at the present time.
- If you need to wake up to buzzer, turn off the volume.

Alarm sound setting

- Follow the steps of Wake to music and turn off the volume. You will be awakened by the buzzer alarm.

Snooze control

- When the alarm is on, press SNOOZE set once, after 9 minutes the .alarm will be on again.
- If you want to stop the alarm, switch AUTO/ON/OFF to OFF position or press the ALARM button once.

Maintenance and care

- Switch off the appliance, unplug from the power supply. The outside of the appliance can be cleaned with a slightly damp cloth.
- Avoid leaving the clock radio in direct sunlight or in hot, humid, dusty places. Keep the set away from heating appliances and appliances that generate noise, such as fluorescent lamps and motors.

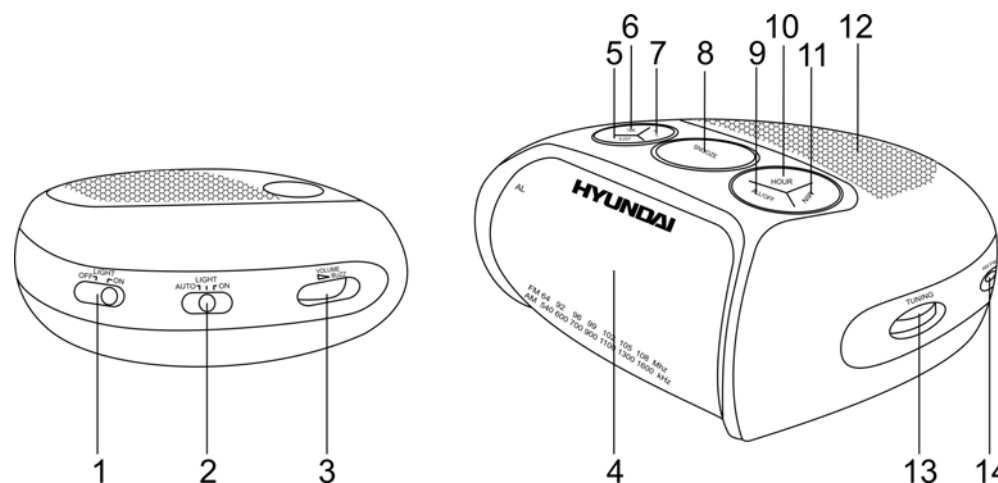
Specification

Power supply	220 V, 50 Hz
Stabilizer	Quartz
Display	0.6" LED
Net / Gross weight	0.4 kg / 0.5 kg
Unit dimention	131x110x60 mm
Gift box dimension	140 x 140 x 63 mm
Radio frequency	FM 64-108 MHz AM 530-1600 KHz
RMS	250 mW

Specifications are subject to change without notice. Mass and dimension are approximate.

Описание

1. Переключатель подсветки кнопок LIGHT
2. Переключатель AUTO/OFF/ON
3. Регулятор громкости VOLUME
4. Дисплей
5. Кнопка SLEEP
6. Кнопка TIME
7. Кнопка AL SET
8. Кнопка SNOOZE
9. Кнопка AL OFF
10. Кнопка HOUR
11. Кнопка MIN
12. Динамик
13. Регулятор настройки радиоволн TUNING
14. Переключатель AM/FM



На дне радиоприемника находится крышка отсека для 1 батареи 9 В (для сохранения настройки времени) (в комплект не входит).

Меры безопасности

- **Внимание:** Во избежание удара электрическим током не открывайте заднюю панель. Доверяйте ремонт только квалифицированным специалистам.
- **Высокое напряжение:** В приборе находятся оголенные провода высокого напряжения. Напряжение внутри прибора достаточно высокое, чтобы вызвать удар электрическим током.
- **Внимание:** В руководстве присутствуют важные указания по эксплуатации и уходу. Сохраните руководство по эксплуатации для последующего использования.

Источники питания

Работа от батареек

- Вставьте 1x9В батарею в отсек для батарей. В процессе работы радиоприемника с часами от батареек его дисплей перестает светиться и включается режим памяти. Благодаря включению режима памяти Вы можете не переустанавливать время каждый раз. Режим памяти используется при возникновении кратковременных сбоев в сети питания. При длительном отсутствии питания в сети батареи могут разрядиться, что повлияет на точность хода часов или качество настройки радио.

- Удалите батарейки, если они разрядились или радиоприемник с часами не будет использоваться на протяжении длительного периода времени. Ваш прибор будет нормально работать и без батареек, но при этом при повторном подключении радиоприемника с часами к сети питания его дисплей начнет мигать и Вам придется снова устанавливать нужное Вам время.

Питание от сети переменного тока

- Прибор предназначен только для домашнего использования.
- Перед первым использованием прибора проверьте, соответствует ли электропитание Вашего прибора, указанное в таблице с техническими характеристиками, электропитанию в Вашей локальной сети.
- Подключите радиоприемник с часами к сети питания.
- Теперь доступны все функции устройства.

Установка времени

Для установки правильного времени

- Нажмите и удерживайте кнопку TIME.
- Нажимайте на кнопки HOUR или MIN, чтобы установить соответственно часы или минуты.
- Отпустите кнопку TIME/MIN, когда закончите установку времени.

Функция подсветки кнопок

- Чтобы включить подсветку кнопок, установите переключатель LIGHT в положение ON (вкл.).

Функции радиоприемника

Использование радиоприемника

- При помощи переключателя AUTO/ON/OFF выберите ON и включите громкость
- При помощи переключателя AM/FM выберите нужный диапазон: AM или FM.
- Вращайте регулятор TUNING, чтобы настроиться на желаемую волну.
- При помощи регулятора громкости VOLUME установите уровень громкости.

Автоматическое выключение радио

Вы можете установить интервал времени, после которого радио автоматически отключится.

- При помощи переключателя AUTO/ON/OFF выберите OFF или AUTO.
- Нажмите на кнопку SLEEP. Приемник автоматически выключится через 59 минут.
- Нажимайте на кнопки SLEEP и HOUR или MIN одновременно для того, чтобы задать интервал времени для выключения приемника.
- Если Вы хотите выключить радио до того, как оно будет выключено автоматически, нажмите на кнопку SNOOZE.

Работа с будильником

Установка будильника (радио в качестве будильника)

- Нажмите и удерживайте кнопку ALARM.
- Чтобы установить время автоматического включения, нажимайте на кнопки HOUR и MIN.
- Отпустите кнопку ALARM, чтобы показать текущее время.
- При помощи переключателя AUTO/ON/OFF выберите AUTO. Радио включится автоматически в установленное время.

Выбор звукового сигнала в качестве будильника

- Повторите шаги раздела «Автоматическое включение радио» и выключите громкость звука. В установленное время сработает звуковой сигнал.

Повторный сигнал будильника

- При срабатывании будильника нажмите на кнопку SNOOZE. Повторный сигнал будильника (или включение радио) прозвучит через 9 минут.
- Для прекращения сигнала будильника при помощи переключателя AUTO/ON/OFF выберите OFF или нажмите на кнопку ALARM.

Чистка и уход

- Перед чисткой убедитесь, что прибор отключен от сети питания.
- Протрите корпус прибора при помощи влажной тряпочки.
- Предохраняйте прибор от попадания влаги, а также чрезвычайно высокой температуры от отопительного оборудования или прямых солнечных лучей.

Технические характеристики

Электропитание	~220 В, 50 Гц
Стабилизатор	Кварцевый
Дисплей	0,6" (1,5 см)
Вес нетто / брутто	0.4 кг / 0.5 кг
Габариты устройства	131x110x60 мм
Размеры коробки	140 x 140 x 63 мм
Радиочастоты	FM 64-108 МГц AM 530-1600 КГц
RMS	250 мВт

Технические характеристики могут быть изменены заводом-изготовителем без предварительного уведомления.
Указанные масса и геометрические размеры имеют приблизительные значения.