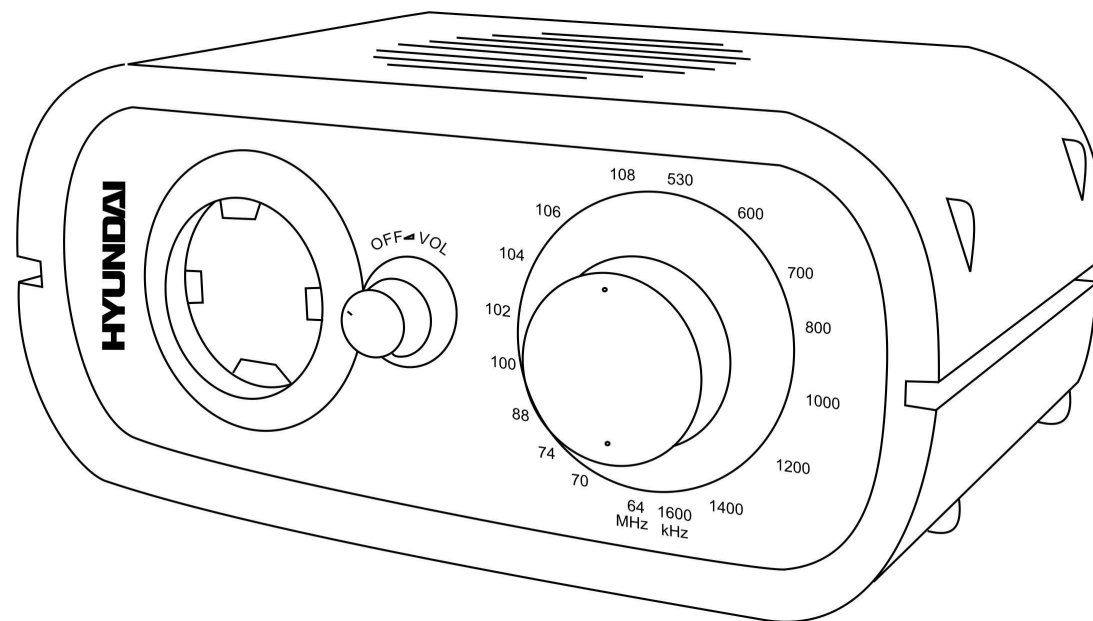


HYUNDAI

H-1517

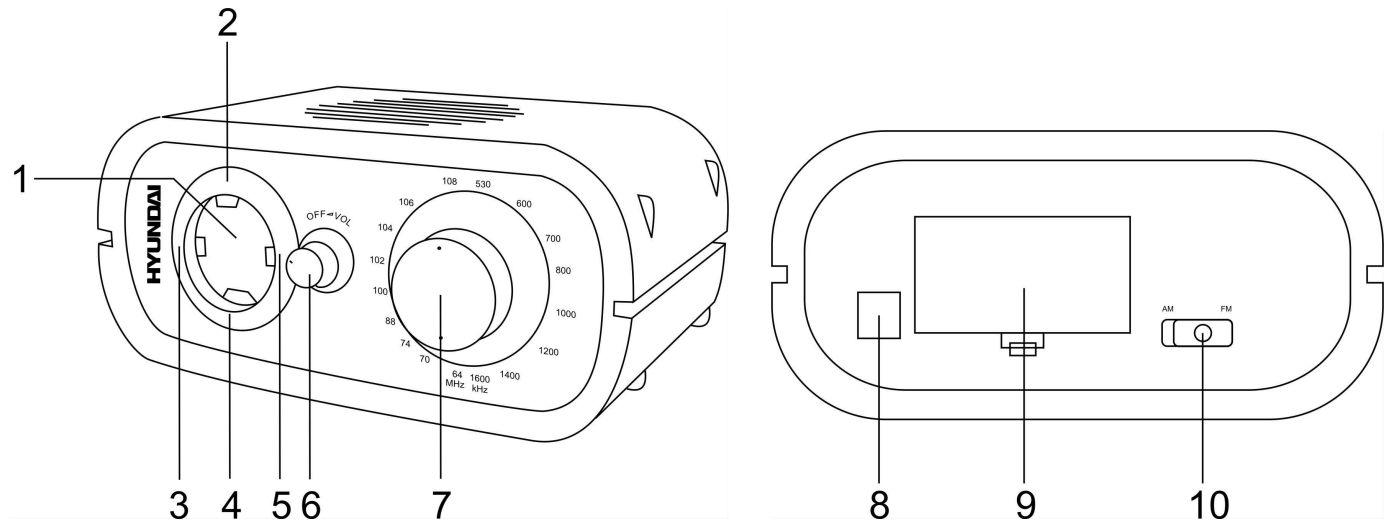


ALARM CLOCK RADIO
Instruction manual

РАДИОПРИЕМНИК С ЧАСАМИ
Руководство по эксплуатации

Description

1. Display
2. SNOOZE button
3. MODE button
4. C/F degree / backlight button
5. SET button
6. ON/OFF switch / VOL regulator
7. TUNING knob
8. Wire antenna
9. Battery compartment
10. AM/AF switch



Important safeguards

Caution: To reduce the risk of electric shock, do not remove cover (or back). Prefer servicing to qualified service personnel.

Dangerous voltage: Uninsulated dangerous voltage, that may be of sufficient magnitude to constitute a risk of electrical shock to persons, is present within this product enclosure.

Attention: The owner's manual contains important operating and maintenance instructions for your safety, it is necessary to refer the manual.

Power supply

Battery operation

Insert 3 AA size batteries (not included) to the terminals inside the battery compartment.

When the batteries are exhausted, it should be removed from the set to prevent leakage.

Setting the clock

To set time and date

Press the SET button repeatedly to select Hour, Minute, Year, Month and Date.

Press the SNOOZE or C/F buttons to adjust the desired setting.

Press MODE button to confirm the time setting.

To set clock mode (12H/24H)

Press SNOOZE button to switch between 12 H and 24 H modes.

Setting the temperature mode

Press C/F button to switch between C (Celsius) and F (Fahrenheit) degree temperature modes.

Switching the backlight on

Press C/F button to activate the backlight. The backlight is ON for 4 seconds automatically.

Radio operations

Tuner operations

To turn the radio on set the OFF/VOL switch to any position except OFF.

Rotate the VOL knob to adjust the volume.

Set AM/FM switch to desired position.

Rotate the TUNING knob to select your favorite station.

To turn off the radio set the OFF/VOL switch to OFF position.

Antenna

For FM reception, this set is specially equipped with an external wire FM antenna. Be sure to untwist it to its fullest length for peak performance.

Alarm function

Press the MODE button to enter the Alarm clock set mode.

Press the SET button repeatedly to select Hour, Minute, Snooze and Alarm sounds.

Press the SNOOZE or C/F buttons to adjust the desired setting.

Press MODE button to confirm the setting.

Alarm operations

In Alarm clock set mode select Alarm item.

Press the SNOOZE or C/F buttons to adjust it.

- When alarm sounds, the backlight is ON for 4 seconds. Press any button to stop.
- If the snooze function is on, press any button to stop the alarm for preset snooze time. And then, the alarm sounds again, press any button to stop.

Maintenance and care

Switch off the appliance.

The outside of the appliance can be cleaned with a slightly damp cloth.

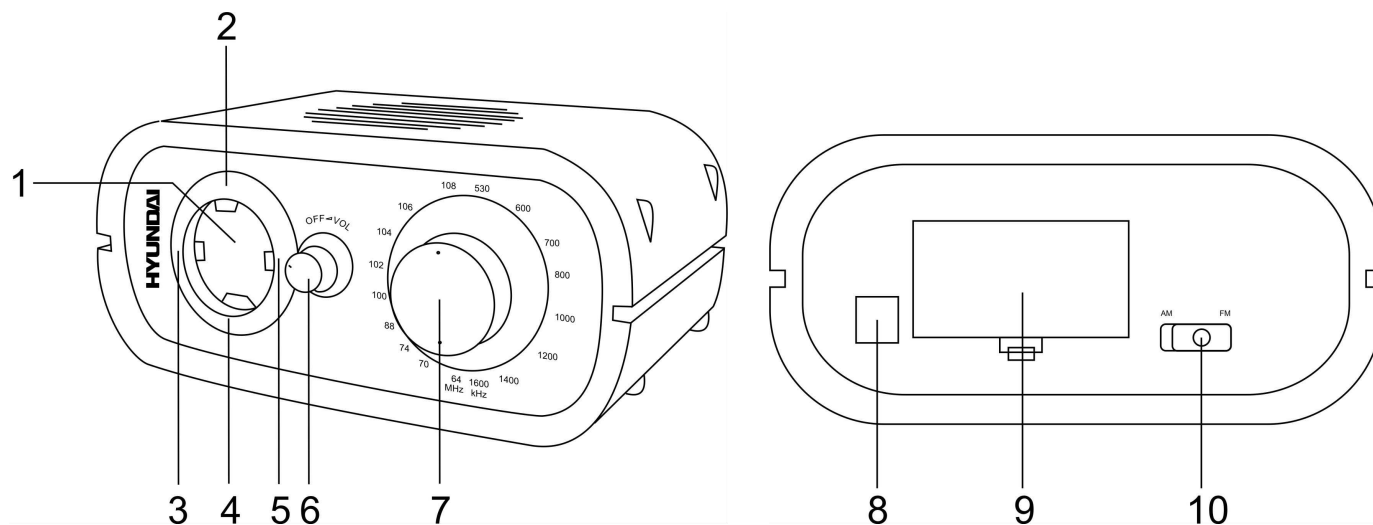
Avoid leaving the clock radio in direct sunlight or in hot, humid, dusty places. Keep the set away from heating appliances and appliances that generate noise, such as fluorescent lamps and motors.

Specification

Power supply	3 AA size batteries
Net / Gross weight	0.4 kg / 0.47 kg
Gift box dimension (L x W x H)	195 mm x 120 mm x 92 mm
Radio frequency	FM 64-108 MHz AM 530-1600 KHz
RMS	220 mW

Описание

1. Дисплей
2. Кнопка SNOOZE
3. Кнопка MODE
4. Кнопка C/F
5. Кнопка SET
6. Переключатель ON/OFF / Регулятор громкости VOL
7. Регулятор TUNING
8. Внешняя антенна
9. Отсек для батарей
10. Переключатель AM/FM



Меры безопасности

Внимание: Во избежание удара электрическим током не открывайте заднюю панель. Доверяйте ремонт только квалифицированным специалистам.

Высокое напряжение: В приборе находятся оголенные провода высокого напряжения. Напряжение внутри прибора достаточно высокое, чтобы вызвать удар электрическим током.

Внимание: В руководстве присутствуют важные указания по эксплуатации и уходу. Сохраните руководство по эксплуатации для последующего использования.

Источники питания

Работа от батареек

Вставьте 3 батарей AA в отсек для батарей.

Удалите батареи, если они разрядились или радиоприемник с часами не будет использоваться на протяжении длительного периода времени.

Установка времени

Для установки правильного времени и даты:

Нажимайте на кнопку SET, чтобы выбрать режим настройки часов, минут, года, месяца или дня.

Нажимайте на кнопки SNOOZE или C/F, чтобы отрегулировать выбранную настройку.

Нажмите на кнопку MODE, чтобы подтвердить настройку.

Для установки режима часов:

Нажимайте на кнопку SNOOZE, чтобы выбрать режим часов 12 Н или 24 Н.

Установка режима измерения температуры

Нажимайте на кнопку C/F, чтобы выбрать режим измерения температуры: С (по Цельсию) или F (по Фаренгейту).

Включение подсветки

Нажимайте на кнопку C/F, чтобы включить на 4 секунды подсветку дисплея.

Функции радиоприемника

Использование радиоприемника

Установите переключатель ON/OFF в любое положение, кроме OFF.

Вращайте регулятор VOL, чтобы отрегулировать уровень громкости.

Используя переключатель диапазонов радиоволн AM/AF, выберите диапазон радиовещания: AM или FM.

Вращайте регулятор TUNING, чтобы настроиться на желаемую волну.

Установите переключатель ON/OFF в положение OFF для выключения радио.

Антенна

Для приема FM сигнала имеется специальная внешняя антенна. Убедитесь, что полностью размотали ее, поскольку это влияет на качество приема сигнала.

Установка будильника

Нажмите кнопку MODE, чтобы войти в режим настройки будильника.

Нажимайте на кнопку SET, чтобы выбрать режим настройки часов, минут, повторного включения будильника (snooze) и выбора мелодии будильника (alarm).

Нажимайте на кнопки SNOOZE или C/F, чтобы отрегулировать выбранную настройку.

Нажмите на кнопку MODE, чтобы подтвердить настройку.

Работа с будильником

В режиме выбора режима настройки выберите режим повторного включения будильника или режим выбора мелодии будильника.

Нажимайте на кнопки SNOOZE или C/F, чтобы отрегулировать выбранную настройку.

- Во время сигнала будильника подсветка дисплея включится на 4 секунды. Нажмите на любую кнопку, чтобы выключить будильник.
- Если режим повторного включения будильника включен, нажмите на любую кнопку, чтобы выключить текущий сигнал. Во время следующего сигнала нажмите еще раз, чтобы выключить будильник.

Чистка и уход

Перед чисткой убедитесь, что прибор выключен.

Протрите корпус прибора при помощи влажной тряпочки.

Предохраняйте прибор от попадания влаги, а также чрезвычайно высокой температуры от отопительного оборудования или прямых солнечных лучей.

Технические характеристики

Электропитание	3 батареи АА
Вес нетто / брутто	0.4 кг / 0.47 кг
Размеры коробки (Д x Ш x В)	195 мм x 120 мм x 92 мм
Радиочастоты	FM 64-108 МГц AM 530-1600 КГц
RMS	220 мВт

