

HYUNDAI



H-AS1203U



**USB/SD AUDIO SYSTEM
WITH SUBWOOFER**

**АУДИОСИСТЕМА С USB/SD
И САБВУФЕРОМ**

Instruction manual

Руководство по эксплуатации

Instruction manual

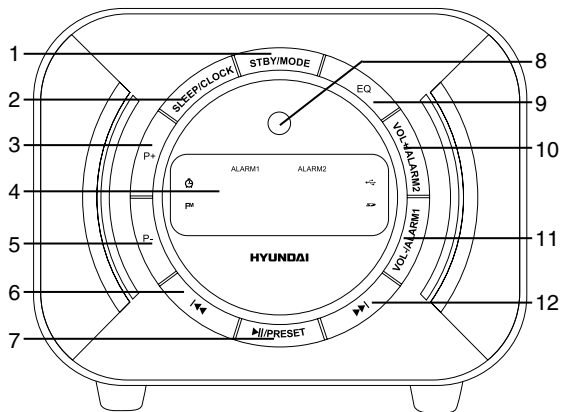
Dear customer!

Thank you for purchasing our product. For safety, it is strongly recommended to read this manual carefully before connecting, operating and/or adjusting the product and keep the manual for reference in future.

Description

Front panel

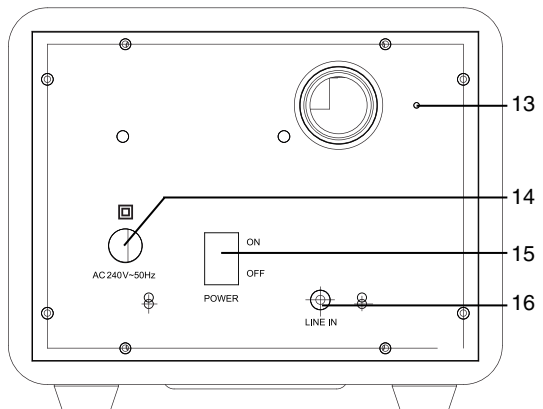
1. STBY/MODE button
2. SLEEP/CLOCK button
3. P+ button
4. Display
5. P- button
6. ◀◀ button
7. ▶▶/PRESET button
8. IR sensor
9. EQ button
10. VOL+/ALARM2 button
11. VOL-/ALARM1 button
12. ▶▶ button



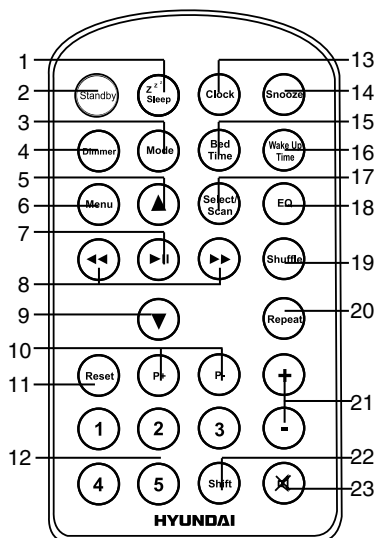
Back panel

13. FM-antenna
14. Power cord
15. POWER switch
16. Line input

Not shown: memory card slot (top panel), USB port (top panel), speakers (left and right panel)



Remote controller



1. SLEEP button
2. STANDBY button
3. MODE button
4. DIMMER button
5. The button is not operable for this model
6. The button is not operable for this model
7. ►|| button
8. ◀◀▶▶ buttons
9. The button is not operable for this model
10. P+/P- buttons
11. RESET button
12. Number buttons
13. CLOCK button
14. SNOOZE button
15. BED TIME button
16. WAKE UP TIME button
17. SELECT/SCAN button
18. EQ button
19. SHUFFLE button
20. REPEAT button
21. +/- buttons
22. SHIFT button
23. MUTE button

Utilization of the product

If you want to dispose this product, do not mix it with general household waste. There is a separate collection system for used electronic products in accordance with legislation that requires proper treatment, recovery and recycling.

Please contact your local authorities for the correct method of disposal. By doing so, you will ensure that your disposed product undergoes the necessary treatment, recovery and recycling and thus prevent potential negative effects on the environment and human health.

Important safeguards

- The instruction manual contains important operating and maintenance instructions. For your safety, it is necessary to refer the manual. Keep the manual for use in future.
 - Do not hit or drop the unit.
 - Do not expose the unit to vibration, direct sunlight, too high or low temperature or humidity.
 - Do not disassemble the unit yourself.
- Refer servicing to qualified service personnel.

Power supply

- Before the first connecting of the appliance check that voltage indicated on the rating label corresponds the mains voltage in your home.
 - Insert the plug into power supply.
- Caution:** Always unplug the appliance from power supply, when no use long time.

General operations

Power on/off

When the unit is connected to the current supply mains, slide POWER switch to ON

position to switch the power on; the unit will go into standby mode. Press STBY/MODE button on the panel or STANDBY button on the RC to switch the unit from standby mode; the backlight on the front panel will light up. To turn the unit to standby mode press and hold STBY/MODE button on the panel or press STANDBY button on the RC. To switch the power off, slide POWER switch to OFF position.

Clock setting

- In standby mode press CLOCK button on the RC or press and hold SLEEP/CLOCK button on the panel to enable time setting mode. Hour digits will blink; press repeatedly ◀▶ buttons to set hours. Press CLOCK button on the RC or SLEEP/CLOCK button on the panel again; minute hours will blink. Press repeatedly ◀▶ buttons to set minutes. Press CLOCK button on the RC or SLEEP/CLOCK button on the panel to confirm the time.

- In time setting mode, if no button is pressed within 5 seconds, the unit will automatically go to clock mode.

AUX input

You can connect the audio output of an external device to this unit, to listen to the sound of that device through the speakers of this unit.

- To connect an external audio device, please use a standard audio cable with 3.5-mm-to-3.5 mm plugs to connect the headphone out or audio line-out of the external device to the AUX input socket of this unit.

- Press repeatedly MODE button on the RC or STBY/MODE button on the panel to select LINE mode; LINE will be displayed.

- Turn on the external device. You cannot control playback with the buttons of this unit except adjusting the volume.

Volume

Press VOL+/ALARM2 and VOL-/ALARM1 buttons on the panel or +/- buttons on the RC to adjust the sound volume level. Press MUTE button on the RC to mute the sound, press this button again to resume the sound.

Equalizer

Press EQ button repeatedly to select an equalizer mode: ROCK/CLASS/FLAT/POP/JAZZ.

Modes

Press MODE button on the RC or STBY/MODE button on the panel repeatedly to select an operation mode: external audio device from the line input (LINE) => FM radio => USB => SD. USB and SD modes are available only if corresponding storage is connected.

Display backlight

Press DIMMER button on the RC repeatedly to change the display backlight brightness level or switch off the backlight. When the backlight is switched off, you can activate it for several seconds by pressing any button; it will go off again after several seconds.


Radio operation

- Press MODE button on the RC or STBY/MODE button on the panel repeatedly to select radio mode.

- For FM reception extend the wire antenna.
- To adjust the frequency step by step press repeatedly ◀▶ buttons. For automatic search of a station, press and hold ◀◀ or ▶▶ button; the unit will look for the next available station and start its broadcast.

Repeat the operation to search more stations. Press SELECT/SCAN button on the RC to automatically search available stations.

- To save a station, press PRESET button on the RC or press and hold ▶|/PRESET button on the panel. The memory position will blink. Press P+/P- buttons to select a memory position. Press PRESET (▶|/PRESET) button again to save the current station under the selected number. You can maximum 20 stations in the memory.

 To input a position number for saving or a stored station number you can also press

number buttons on the RC (1, 2, 3, 4, 5 buttons for corresponding numbers and SHIFT+1, SHIFT+2, SHIFT+3, SHIFT+4, SHIFT+5 to input 6, 7, 8, 9, 0 correspondingly).

- To call a saved station, press P+/P- buttons.

USB/SD operation

Connecting USB/SD


- Insert a USB device into the USB port or insert a memory card into the memory card slot. The unit will switch to USB or SD mode automatically. The unit will start reading the device, LOAD will be displayed.
- When the device and tracks on it are detected, the display shows the currently playing track number, track playback time and operation mode in turn.

Playback operations

- During playback press **▶||** button on the RC or **▶||/PRESET** button on the panel to pause playback. Press this button again to resume playback.
- During playback press **◀◀▶▶** buttons to go to previous or next track.
- During playback press **SHUFFLE** button to enable random playback of tracks. Press **REPEAT** button for repeated playback of one or all tracks.

General USB/SD notes


- This unit is equipped with a USB socket that can accept and play MP3 files stored on standard USB flash (compatible with USB version 2.0) up to 8 Gb.
- This unit is also equipped with an SDcard socket that can accept and play MP3 files stored on standard SD cards up to 8 Gb.

 Always switch off the unit or change mode to another one before removing a USB flash drive or SD card, to prevent damage to your USB device or memory card.

Note: Although this product is fully compatible with USB 2.0 and SD card standard

formats, a small percentage of USB flash drives and SD cards might not be readable, due to those device manufacturers' non-compliance with the full (official) USB and SD card standards.

- FAT32 file system is supported by USB and SD of this unit.

 According to the USB 1.1/2.0 Standard, usage of a USB device with power current consumption exceeding 500 mA is not recommended without supplementary power supply. Failure to use supplementary power for connected USB drives with power consumption exceeding this value as well as defective USB drives may cause mechanical or thermal changes of elements of this unit as well as failure of internal elements of the USB port. Such damages are not warranty cases.

Warning: use of external USB drives containing BIN files in root directory may cause malfunction of unit or damage to the software.

Alarm operation

Alarm 1

- In standby mode press **BED TIME** button on the RC or **VOL-/ALARM1** button on the panel; the last set alarm time will be displayed. Press and hold this button to enter the 1st alarm setting mode. Hour digits will blink. Press repeatedly **◀◀▶▶** buttons to set hours. Press **BED TIME (VOL-/ALARM1)** button again; minute hours will blink. Press repeatedly **◀◀▶▶** buttons to set minutes. Press **BED TIME (VOL-/ALARM1)** button to confirm the alarm time.

- Press repeatedly **BED TIME (VOL-/ALARM1)** button to select the alarm sound in turn: buzzer => radio => USB => SD. The icon of the selected alarm mode will be marked with a blue light indicator.

- If radio is set as alarm sound, the last listened frequency will be played when the alarm time comes. If USB/SD is set as alarm sound, the last listened track will be played when the alarm time comes. If USB or SD

Instruction manual

is set as alarm sound but no USB/SD is connected, the alarm sound is buzzer by default.

- The alarm will sound for 60 minutes, the alarm icon flashes during this period. To stop the alarm, press STBY/MODE button on the panel or STANDBY button on the RC.
- When the alarm is sounding, press SNOOZE button on the RC. The alarm will interrupt and resume the signal after 5 minutes.

Alarm 2

In standby mode press WAKE UP TIME button on the RC or VOL+ /ALARM2 button on the panel; the last set alarm time will be displayed. Press and hold this button to enter the 2nd alarm setting mode. All the other operations fully correspond to operations described in Paragraph "Alarm 1" above.

Sleep timer

- In USB, SD or radio mode press SLEEP button on the RC or SLEEP/CLOCK button on the panel to enable sleep timer setting mode. The display will show the sleep time

(120 minutes by default). Press this button repeatedly to select the sleep time period. The unit will automatically go to standby mode when the sleep time period elapses.

Maintenance and care

If necessary, clean the unit with a piece of cloth dampened with water only (be sure the power cord is disconnected). The unit shall not be exposed to dripping or splashing and no objects filled with liquids, such as vases, shall be placed on the unit. Normal ventilation of the unit shall not be impeded for intended use.

Accessories

Audio system	1 pc
Audio cable 3.5-3.5 mm	1 pc
Instruction manual	1 pc
Warranty card	1 pc
Consumer information	1 pc

Specifications

FM frequency range	87.5 - 108 MHz
Supported storages	USB/SD
Display	LED (0.6" symbol height)
Nominal voltage	220 V, 50/60 Hz
Nominal power consumption	27 W
Speaker output power	5 W x 2
Subwoofer output power	11 W
Net/Gross weight	2.5 kg/2.6 kg
Unit dimensions	200 mm x 163 mm x 195 mm

Specifications and functions are subject to change without notice. It is connected with continual improvement of the device.

Руководство по эксплуатации

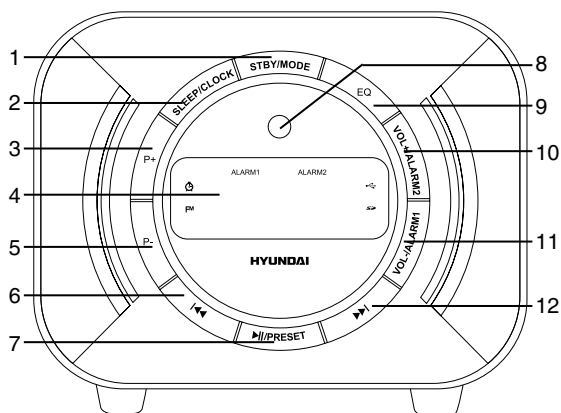
Уважаемый покупатель!

Благодарим Вас за покупку нашего изделия. Чтобы понять, как правильно и безопасно пользоваться Вашей моделью изделия, рекомендуется тщательно изучить настоящее руководство перед включением, регулировкой и эксплуатацией изделия. Сохраняйте руководство для использования в будущем.

Описание

Передняя панель

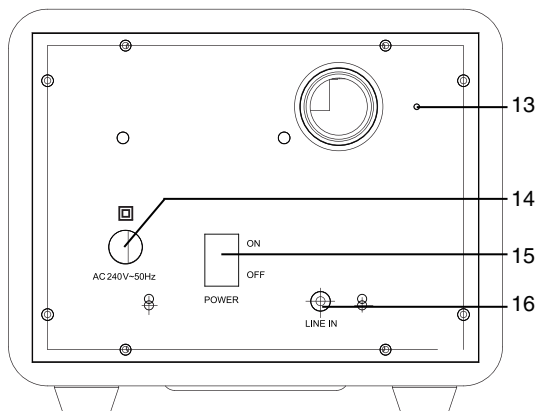
1. Кнопка STBY/MODE
2. Кнопка SLEEP/CLOCK
3. Кнопка P+
4. Дисплей
5. Кнопка P-
6. Кнопка ◀◀
7. Кнопка ▶▶/PRESET
8. ИК-датчик ПДУ
9. Кнопка EQ
10. Кнопка VOL+/ALARM2
11. Кнопка VOL-/ALARM1
12. Кнопка ▶▶



Задняя панель

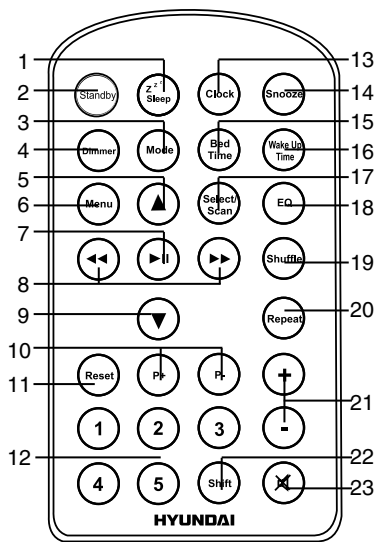
13. FM-антенна
14. Шнур питания
15. Переключатель POWER
16. Линейный вход

Не показано на рисунке: слот для карты памяти (на верхней панели), USB-порт (на верхней панели), динамики (на левой и право панелях)



Руководство по эксплуатации

Пульт дистанционного управления



1. Кнопка SLEEP
2. Кнопка STANDBY
3. Кнопка MODE
4. Кнопка DIMMER
5. Кнопка на работает у данной модели
6. Кнопка на работает у данной модели
7. Кнопка ►►►
8. Кнопки ◀◀◀►►►
9. Кнопка на работает у данной модели
10. Кнопка P+/P-
11. Кнопка RESET
12. Кнопки с цифрами
13. Кнопка CLOCK
14. Кнопка SNOOZE
15. Кнопка BED TIME
16. Кнопка WAKE UP TIME
17. Кнопка SELECT/SCAN
18. Кнопка EQ
19. Кнопка SHUFFLE
20. Кнопка REPEAT
21. Кнопки +/-
22. Кнопка SHIFT
23. Кнопка MUTE

Утилизация изделия

Если вы желаете утилизировать данное изделие, не выбрасывайте его вместе с обычным бытовым мусором. Существует отдельная система сбора использованных электронных изделий в соответствии с законодательством, которая предполагает соответствующее обращение, возврат и переработку.

Обращайтесь в органы местного управления за инструкциями по правильной утилизации продукта. Тем самым Вы обеспечите утилизацию Вашего изделия с соблюдением обязательных процедур по обработке, утилизации и вторичной переработке и, таким образом, предотвратите потенциальное негативное воздействие на окружающую среду и здоровье людей.

Меры безопасности

- В руководстве присутствуют важные указания по эксплуатации и уходу. Перед использованием устройства ознакомьтесь с руководством и сохраните его для последующего использования.
- Не наносите ударов по устройству, не роняйте его.
- Не подвергайте устройство вибрации, воздействию прямых солнечных лучей, высоких или низких температур и влажности. Не включайте радиоприемник в ванных комнатах, около кухонных плит, отопительного оборудования.
- Не разбирайте корпус устройства самостоятельно. Доверяйте ремонт устройства только квалифицированным специалистам. В приборе находятся оголенные провода высокого напряжения. Напряжение внутри устройства достаточно высокое, чтобы вызвать удар электрическим током.

Питание устройства

- Перед первым использованием устройства проверьте, соответствует ли электропитание устройство, указанное в таблице с техническими характеристиками, электропитанию в Вашей локальной сети.

- Вставьте вилку электрошнура в розетку.

Внимание: Всегда отключайте устройство от сети питания, если оно не будет эксплуатироваться долгое время.

Общие операции

Включение/отключение питания

Когда устройство подключено к сети электропитания, установите переключатель POWER в положение ON, чтобы устройство перешло в режим ожидания. Нажмите кнопку STANDBY на ПДУ или кнопку STBY/MODE на панели, чтобы включить устройство из режима ожидания. Подсветка на передней панели загорится. Чтобы перевести устройство в режим ожидания, нажмите кнопку STANDBY на ПДУ или кнопку STBY/MODE на панели. Для выключения устройства установите переключатель POWER в положение OFF.

Часы

- В режиме ожидания нажмите кнопку CLOCK на ПДУ или нажмите и удерживайте кнопку SLEEP/CLOCK на панели для входа в режим настройки часов. Цифры, обозначающие часы, будут мигать; нажимайте кнопки ◀▶, чтобы выставить часы. Нажмите кнопку CLOCK на ПДУ или кнопку SLEEP/CLOCK на панели еще раз; цифры, обозначающие минуты будут мигать. Нажимайте кнопки ◀▶, чтобы выставить минуты. Нажмите кнопку CLOCK на ПДУ или кнопку SLEEP/CLOCK на панели, чтобы подтвердить установку часов.

- В режиме настройки времени, если

никакая кнопка не будет нажата в течение 5 секунд, устройство автоматически перейдет в режим часов.

Входной разъем AUX

Вы можете прослушивать внешнее аудиоустройство через встроенные динамики данной аудиосистемы, подключив внешнее устройство к приемнику при помощи линейного разъема AUX.

- Чтобы подключить внешнее устройство, используйте стандартный кабель со штекерами 3,5 мм для подсоединения разъема для наушников или линейного разъема внешнего аудио устройства к разъему AUX данной аудиосистемы.

- Нажимайте кнопку MODE на ПДУ или кнопку STBY/MODE на панели для выбора режима LINE; на дисплее будет отображаться LINE.

- Включите внешнее устройство. При помощи кнопок аудиосистемы вы можете только регулировать громкость звука; управление другими операциями воспроизведения невозможно.

Громкость

Чтобы отрегулировать уровень громкости звука, нажимайте кнопки VOL+/ALARM2 и VOL-/ALARM1 на панели или кнопки +/- на ПДУ. Для приглушения звука нажмите кнопку MUTE на ПДУ; для включения звука нажмите эту кнопку еще раз.

Эквалайзер

Нажимайте кнопку EQ для выбора режима эквалайзера: ROCK/CLASS/FLAT/POP/JAZZ.

Режимы работы

Нажимайте кнопку MODE на ПДУ или STBY/MODE на панели, чтобы выбрать режим работы устройства: внешнее аудиоустройство с линейного входа (LINE) => радио => USB => SD. Режимы USB и SD доступны только если соответствующий носитель установлен в устройство.

Подсветка дисплея

Нажимайте кнопку DIMMER на ПДУ, чтобы изменить уровень яркости подсветки дисплея или отключить ее. Когда подсветка отключена, ее можно активировать на несколько секунд нажатием любой кнопки; через несколько секунд она опять отключится.

Операции с радио

- Нажимайте кнопку MODE на ПДУ или кнопку STBY/MODE на панели до выбора режима радио.
- Для приема FM-сигнала полностью вытните проводную антенну.
- Для пошаговой настройки радиочастоты нажимайте кнопки ◀▶. Для автоматического поиска радиостанции нажмите и удерживайте кнопку ◀◀ или ▶▶; устройство выполнит поиск ближайшей станции с сильным сигналом и после ее нахождения начнет ее вещание. Повторите эту операцию для поиска других доступных станций. Нажмите кнопку SELECT/SCAN на ПДУ для автоматического поиска и сохранения доступных радиостанций.
- Чтобы сохранить станцию в памяти устройства, нажмите кнопку PRESET на ПДУ или нажмите и удерживайте кнопку ►/PRESET на панели. Цифра, означающая позицию памяти, будет мигать на дисплее. С помощью кнопок P+/P- выберите позицию. Нажмите еще раз кнопку PRESET (►/PRESET) для сохранения текущей станции под выбранным номером. Вы можете сохранить до 20 станций.
- ✎ Вы можете вводить номер позиции для сохранения станции или номера сохраненной станции с помощью кнопок с цифрами на ПДУ (кнопки 1, 2, 3, 4, 5 для ввода соответствующих цифр и сочетания кнопок SHIFT+1, SHIFT+2, SHIFT+3, SHIFT+4, SHIFT+5 для ввода цифр 6, 7, 8, 9, 0 соответственно).
- Для вызова сохраненной станции нажимайте кнопки P+/P-.

Операции с USB/SD

Подсоединение USB/SD


- Вставьте USB-накопитель в USB-порт данного устройства; вставьте карту памяти в слот для карт памяти. Устройство автоматически переключится в соответствующий режим работы. Начнется считывание подсоединенного носителя; на дисплее отобразится надпись LOAD (“загрузка”).
- После обнаружения на носителе файлов MP3 на дисплее будет по очереди отображаться номер текущего трека, время воспроизведения трека, текущий режим работы.

Воспроизведение

- Во время воспроизведения нажмите кнопку ►/I на ПДУ или кнопку ►/PRESET на панели, чтобы установить воспроизведение на паузу. Нажмите эту кнопку еще раз для продолжения воспроизведения.
- Во время воспроизведения нажмите кнопку ◀◀ или ▶▶ для перехода к предыдущему или следующему треку.
- Во время воспроизведения нажмите кнопку SHUFFLE, чтобы включить режим случайного воспроизведения. Нажимайте кнопку REPEAT для выбора режима повторного воспроизведения (повтор трека/повтор всех треков/отмена повтора).

Общая информация по USB/SD

- Устройство оснащено разъемом USB для подключения стандартного USB-накопителя объемом до 8 Гб и воспроизведения с него MP3-файлов (совместим с версией USB 2.0).
 - Устройство также оснащено разъемом для карт памяти SD объемом до 8 Гб, с которых возможно воспроизведение MP3-файлов.
- Внимание:** Всегда выключайте устройство или переключайте его в другой режим, прежде чем извлечь накопитель. В противном случае возможно повреждение накопителя или потеря данных.

 Некоторые модели стандартных USB-накопителей и карт памяти SD могут не поддерживаться данным устройством в связи с нарушениями официальных стандартов USB и карт памяти при производстве этих носителей.

- Данным устройством поддерживается файловая система FAT32.

Согласно стандарту USB 1.1/2.0 использование USB-устройства с током потребления более 500 мА не рекомендуется без использования дополнительного источника питания. Подключение без дополнительного питания USB-носителей, потребляющих ток, который превышает данное значение, а также неисправных USB-носителей может вызвать механические или термические изменения элементов конструкции данного устройства, а также выход из строя внутренних элементов защиты USB-порта. Такие повреждения не являются гарантийным случаем.

Внимание: использование внешних USB-устройств, содержащих файлы с расширением BIN в корневой директории, может привести к сбоям в работе устройства или к повреждению программного обеспечения.

Операции с будильником

Будильник 1

- В режиме ожидания нажмите кнопку BED TIME на ПДУ или кнопку VOL-/ALARM1 на панели; на дисплее отобразится время будильника. Нажмите и удерживайте эту кнопку, чтобы перейти к настройке первого будильника. Цифры, означающие часы, будут мигать. Нажимайте кнопки ◀▶, чтобы выставить часы. Нажмите еще раз кнопку BED TIME (VOL-/ALARM1); цифры, означающие минуты, будут мигать. Нажимайте кнопки ◀▶, чтобы выставить минуты. Нажмите кнопку BED TIME (VOL-/ALARM1), чтобы подтвердить установку будильника.

- Нажимайте кратко кнопку BED TIME

(VOL-/ALARM1) для выбора звука сигнала будильника: встроенный сигнал (гудок) => радио => USB => SD. На дисплее рядом с пиктограммой выбранного сигнала загорится синий индикатор.

- Если в качестве сигнала будильника выбрано радио, то при срабатывании будильника воспроизводиться будет последняя прослушанная радиостанция. Если в качестве сигнала будильника выбран трек USB/SD, то при срабатывании будильника воспроизводиться будет последний прослушанный трек. Если в качестве сигнала будильника выбран трек USB/SD, но соответствующий носитель не подсоединен, сигналом по умолчанию будет гудок.

- Будильник будет звонить в течение 60 минут, на дисплее будет мигать индикатор. Чтобы остановить будильник, нажмите кнопку STBY/MODE на панели или кнопку STANDBY на ПДУ.

- Когда звонит будильник, нажмите кнопку SNOOZE на ПДУ. Будильник будет отложен и сработает еще раз через 5 минут.

Будильник 2

В режиме ожидания нажмите кнопку WAKE TIME на ПДУ или кнопку VOL-/ALARM2 на панели; на дисплее отобразится время будильника. Нажмите и удерживайте эту кнопку, чтобы войти в режим настройки второго будильника. Все операции по настройке второго будильника соответствуют операциям с первым будильником, описанным выше.

Таймер автоотключения

- В режиме USB, SD или радио нажмите кнопку SLEEP на ПДУ или кнопку SLEEP/CLOCK на панели, чтобы включить таймер автоотключения. На дисплее будет показано время таймера по умолчанию (120 минут). Нажимайте эту кнопку для изменения интервала времени отключения. По истечении установленного времени устройство автоматически перейдет в режим ожидания.

Руководство по эксплуатации

Чистка и уход

При необходимости протрите корпус влажной тканью; при этом убедитесь, что устройство отключено от сети. Предохраняйте устройство от попадания внутрь жидкости. Расположение устройства не должно препятствовать его нормальной вентиляции.

Комплект поставки

Аудиосистема	1 шт
Аудиокабель (3,5мм-3,5мм)	1 шт
Руководство по эксплуатации	1 шт
Гарантийный талон	1 шт
Информация для потребителя	1 шт

Технические характеристики

FM-диапазон радиочастот	87,5 - 108 МГц
Поддержка носителей	USB/SD
Дисплей	Светодиодная подсветка, высота символов 0.6" (1,5 см)
Номинальное напряжение	220 В, 50/60 Гц
Номинальная потребляемая мощность	27 Вт
Выходная мощность динамиков	5 Вт x 2
Выходная мощность сабвуфера	11 В
Вес нетто/брутто	2,5 кг/2,6 кг
Размеры устройства	200 мм x 163 мм x 195 мм

Технические характеристики и функции могут быть изменены заводом-изготовителем без предварительного уведомления в связи с постоянным совершенствованием данного устройств

Уважаемый потребитель!

Дата производства изделия содержится в серийном номере, указанном на упаковке, в гарантийном талоне и на корпусе изделия. Шестая, седьмая и восьмая цифры обозначают год (в интервале 2010 - 2019) и месяц производства.

Пример:

год
производства (2011)
↓
R31982101 - 01792
↑
месяц
производства (январь)



