

HYUNDAI



H-AS1204i



**AUDIO SYSTEM
WITH iPod/iPhone SUPPORT**

**АУДИОСИСТЕМА
С ПОДДЕРЖКОЙ iPod/iPhone**

Instruction manual

Руководство по эксплуатации

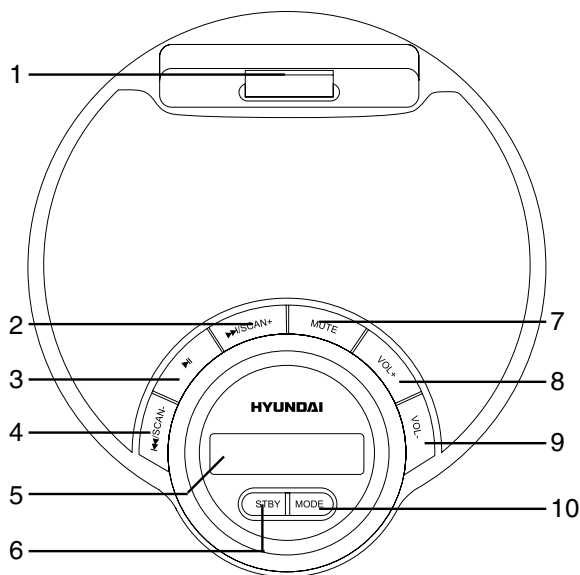
Instruction manual

Dear customer!

Thank you for purchasing our product. For safety, it is strongly recommended to read this manual carefully before connecting, operating and/or adjusting the product and keep the manual for reference in future.

Description

Front panel



1. iPod compartment
2. >>>/SCAN+ button
3. >>> button
4. <<</SCAN- button
5. Display
6. STBY button
7. MUTE button
8. VOL+ button
9. VOL- button
10. MODE button

Not indicated (back panel): ON/OFF switch, LINE input, DC 5 V adapter input, Antenna input (ANT)

Utilization of the product

If you want to dispose this product, do not mix it with general household waste. There is a separate collection system for used electronic products in accordance with legislation that requires proper treatment, recovery and recycling.

Please contact your local authorities for the correct method of disposal. By doing so, you will ensure that your disposed product undergoes the necessary treatment, recovery and recycling and thus prevent potential negative effects on the environment and human health.

Important safeguards

- The instruction manual contains important operating and maintenance instructions. For your safety, it is necessary to refer the manual. Keep the manual for use in future.

- Do not hit or drop the unit.
- Do not expose the unit to vibration, direct sunlight, too high or low temperature or humidity.

- Do not disassemble the unit yourselves. Refer servicing to qualified service personnel.

Power supply

- The appliance is for household use only.
- Before the first connecting of the appliance check that voltage indicated on the rating label corresponds the mains voltage in your home.
 - Insert the power cord into the AC socket, then connect its plug to the power supply. Use the supplied adaptor only.

General operations

Power on/off

- When the unit is connected to the power source, set ON/OFF switch to On position; the unit will go to standby mode and the display will show 00000 at a low brightness level. Press STBY button to switch the unit from standby mode, and the display will show information at a high brightness level.

- To switch the unit to standby mode, press STBY button. To switch off the power of the unit set ON/OFF switch to OFF position.

Volume

Press VOL+ and VOL- to adjust the sound volume level. Press MUTE button to mute the sound, press this button again to resume the sound.

Modes

Press MODE button repeatedly to select an operation mode (the display will show corresponding icon herein given in brackets): external audio device from the line input (AUX) => FM radio (FM) => iPod/iPhone (IPOD).

Radio operation

In the radio mode the display shows FM icon and the current frequency. Press and hold ◀◀ /SCAN- or ▶▶/SCAN+ button to search the nearest available station downwards or upwards. Press these buttons shortly repeatedly to adjust the frequency step by step.

- To ensure a better signal reception, connect an external FM antenna to the ANT input on the back panel.

iPod/iPhone docking

- Connect your iPod or iPhone to the jack. Be careful, the jack can be easily damaged. Ensure the connection is good for a better contact.

- The battery of the connected device will be automatically charged by the power of this unit.

- After inserting the iPod/iPhone the unit

Instruction manual

will switch to iPhone/iPod mode automatically and the IPOD icon will show in the top of the display. Or, if afterwards you selected another mode, press MODE button repeatedly to select IPOD mode.

- Playback of the first track contained in the attached device will start automatically. The display will show the clock.

- Press ►| button to pause playback. Press the button again to resume playback. Press repeatedly ◀◀/SCAN- and ▶▶/SCAN+ buttons to go to previous or next track.

- All playback operations can also be done by the controllers of the connected device.

AUX jack

You can connect the audio output of an external device to this unit, to listen to the sound of that device through the speakers of this unit.

- To connect an external audio device, please use a standard audio cable with 3.5-mm-to-3.5 mm plugs to connect the headphone out or audio line-out of the external device to the

AUX input socket of this unit.

- Press MODE button repeatedly to select AUX mode; AUX icon will be displayed.

- Turn on the external device. You cannot control playback with the buttons of this unit except adjusting the volume.

Maintenance and care

Switch off the appliance, unplug from the power supply. The outside of the appliance can be cleaned with a slightly damp cloth.

Accessories

Audio system	1 pc
Power adapter	1 pc
FM antenna	1 pc
3.5mm-3.5mm connector	1 pc
Instruction manual	1 pc
Warranty card	1 pc
Consumer information	1 pc

Specifications

FM frequency range	87.5 - 108 MHz
Nominal power consumption	12 W (when charging iPhone) 7 W (routine mode)
Output power	2 x 2.5 W
Nominal voltage	4.2 V
Adaptor input power	110-240 V, 50-60 Hz, 0.5 A
Adaptor output power	5 V (DC)/ 2.5 A
Net/Gross weight	0.353 kg/0.55 kg
Unit dimensions	177 mm x 92 mm x 321 mm

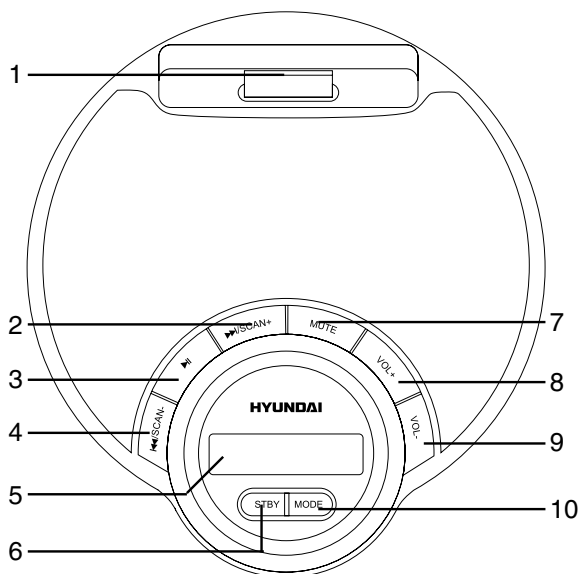
Specifications and functions are subject to change without notice. It is connected with continual improvement of the device.

Уважаемый покупатель!

Благодарим Вас за покупку нашего изделия. Чтобы понять, как правильно и безопасно пользоваться Вашей моделью изделия, рекомендуется тщательно изучить настоящее руководство перед включением, регулировкой и эксплуатацией изделия. Сохраняйте руководство для использования в будущем.

Описание

Передняя панель



1. Отсек для iPod/iPhone
2. Кнопка ►►/SCAN+
3. Кнопка ►►
4. Кнопка ◄◄/SCAN-
5. Дисплей
6. Кнопка STBY
7. Кнопка MUTE
8. Кнопка VOL+
9. Кнопка VOL-
10. Кнопка MODE

Не показано на рисунке (на задней панели): переключатель ON/OFF, линейный вход LINE, разъем питания DC 5 V, вход для антенны (ANT)

Руководство по эксплуатации

Утилизация изделия

Если вы желаете утилизировать данное изделие, не выбрасывайте его вместе с обычным бытовым мусором. Существует отдельная система сбора использованных электронных изделий в соответствии с законодательством, которая предполагает соответствующее обращение, возврат и переработку.

Обращайтесь в органы местного управления за инструкциями по правильной утилизации продукта. Тем самым Вы обеспечите утилизацию Вашего изделия с соблюдением обязательных процедур по обработке, утилизации и вторичной переработке и, таким образом, предотвратите потенциальное негативное воздействие на окружающую среду и здоровье людей.

Меры безопасности

- В руководстве присутствуют важные указания по эксплуатации и уходу. Перед использованием устройства ознакомьтесь с руководством и сохраните его для последующего использования.

- Не наносите ударов по устройству, не роняйте его.

- Не подвергайте устройство вибрации, воздействию прямых солнечных лучей, высоким или низким температур и влажности. Не включайте устройство в ванных комнатах, около кухонных плит, отопительного оборудования.

- Не демонтируйте корпус устройства самостоятельно. Доверяйте ремонт устройства только квалифицированным специалистам. В приборе находятся оголенные провода под напряжением, значение которого достаточно высокое, чтобы вызвать удар электрическим током.

Источники питания

- Использовать только в домашних условиях. Перед каждым подключением обязательно проверяйте соответствие напряжения вашей домашней сети параметрам, описанным в разделе "Технические характеристики".

- Вставьте штекер адаптера в разъем питания на устройстве, затем подсоедините вилку к электророзетке. Используйте только адаптер, входящий в комплект поставки.

Общие операции

Включение

- Когда устройство будет подключено к источнику электропитания, установите переключатель ON/OFF в положение ON - устройство перейдет в режим ожидания; на дисплее будут отображаться цифры 00000 при низком уровне яркости. Нажмите кнопку STBY, чтобы включить устройство из режима ожидания; дисплей будет отображать информацию текущего режима работы на высоком уровне яркости.

- Чтобы перевести устройство в режим ожидания, нажмите кнопку STBY. Для отключения устройства установите переключатель ON/OFF в положение OFF.

Громкость

Чтобы отрегулировать уровень громкости звука, нажимайте кнопки VOL+/VOL-. Для приглушения звука нажмите кнопку MUTE; для включения звука нажмите эту кнопку еще раз.

Режимы работы

Нажимайте кнопку MODE, чтобы выбрать режим работы устройства (на дисплее будет отображаться соответствующий индикатор, указанный далее в скобках): внешнее аудиоустройство с линейного входа (AUX) =>

Руководство по эксплуатации

радио (FM) => iPod/iPhone (IPOD).

Операции с радио

- В режиме радио на дисплее отображается индикатор FM и текущая радиочастота. Нажмите и удерживайте кнопку **◀/SCAN-** или **▶/SCAN+** для поиска ближайшей доступной радиостанции вниз или вверх по диапазону. Нажмите эти кнопки кратко для пошаговой подстройки текущей радиочастоты вручную.

- Для улучшения качества приема FM-сигнала вы можете подключить внешнюю FM-антенну к разъему для антенны на задней панели устройства.

Поддержка iPod/iPhone

- Подсоедините ваш iPod или iPhone к разъему, находящемуся в отсеке для iPod данного устройства. Подсоединение следует выполнять аккуратно, поскольку разъем легко повредить. После подсоединения убедитесь в надежности контакта.

- Автоматически начнется зарядка аккумулятора подсоединенного устройства от питания радиоприемника.

- После подсоединения iPod или iPhone устройство автоматически переключится в режим iPod/iPhone, на дисплее будет отображаться индикатор IPOD. Если после подсоединения устройства вы переключали радиоприемник в другой режим, нажимайте кнопку MODE для выбора режима iPod/iPhone.

- Воспроизведение первого трека, содержащегося на подсоединенном устройстве, начнется автоматически. На дисплее будет отображаться уровень громкости.

- Нажмите кнопку **⏏**, чтобы установить воспроизведение на паузу. Нажмите эту кнопку для продолжения воспроизведения. Нажмите кнопку **◀/SCAN-** или **▶/SCAN+** для перехода к предыдущему или следующему треку соответственно.

треку соответственно.

- Все операции с воспроизведением файлов могут также осуществляться с помощью средств управления подключенного устройства.

Линейный разъем AUX

Вы можете прослушивать внешнее аудиоустройство через встроенные динамики данной аудиосистемы, подключив внешнее устройство к приемнику при помощи линейного разъема AUX.

- Чтобы подключить внешнее устройство, используйте стандартный кабель со штекерами 3,5 мм для подсоединения разъема для наушников или линейного разъема внешнего аудио устройства к разъему AUX данной аудиосистемы.

- Нажимайте кнопку MODE для выбора режима AUX; на дисплее будет отображаться индикатор AUX.

- Включите внешнее устройство. При помощи кнопок аудиосистемы вы можете только регулировать громкость звука; управление другими операциями воспроизведения невозможно.

Чистка и уход

Перед чисткой убедитесь, что прибор отключен от сети питания. Протрите корпус прибора при помощи влажной материи.

Комплект поставки

Аудиосистема	1 шт
Адаптер питания	1 шт
FM-антенна	1 шт
Кабель-переходник 3.5-3.5 мм	1 шт
Руководство по эксплуатации	1 шт
Гарантийный талон	1 шт
Информация для потребителя	1 шт

Руководство по эксплуатации

Технические характеристики

FM-диапазон	87,5 - 108 МГц
Номинальная потребляемая мощность	12 Вт (при зарядке iPhone) 7 Вт (в нормальном режиме)
Выходная мощность	2 x 2,5 Вт
Номинальное напряжение питания	4,2 В
Входное напряжение адаптера	110-220 В, 50-60 Гц, 0,5 А
Выходное напряжение адаптера	5 В постоянного тока/2,5 А
Вес нетто/брутто	0,353 кг/0,55 кг
Размеры устройства	177 мм x 92 мм x 321 мм

Технические характеристики и функции могут быть изменены заводом-изготовителем без предварительного уведомления в связи с постоянным совершенствованием и улучшением данного устройства.

Уважаемый потребитель!

Дата производства изделия содержится в серийном номере, указанном на упаковке, в гарантийном талоне и на корпусе изделия. Шестая, седьмая и восьмая цифры обозначают год (в интервале 2010 - 2019) и месяц производства.

Пример:

год
производства (2011)
↓
R31982101 - 01792
↑
месяц
производства (январь)



