

# HYUNDAI



## H-CDM8065



**CD/MP3/WMA-RECEIVER**

**CD/MP3/WMA-РЕСИВЕР**

**Instruction manual**

**Руководство по эксплуатации**

## Уважаемый покупатель!

Благодарим Вас за покупку нашего изделия. Чтобы понять, как правильно и безопасно пользоваться Вашей моделью изделия, рекомендуется тщательно изучить настоящее руководство перед подключением, регулировкой и эксплуатацией изделия. Сохраняйте руководство для использования в будущем.

<b>Содержание</b> .....	19	Выбор диапазона радио .....	31
<b>Перед началом эксплуатации</b> .....	20	Поиск радиостанций .....	31
Утилизация изделия .....	20	Сохранение настроенных станций .....	31
Меры предосторожности .....	20	Автоматическое сохранение станций .....	31
<b>Установка/Подключение</b> .....	22	Поиск локальных радиостанций .....	31
Установка .....	22	Моно/стерео прием (для FM радио) .....	31
Общая информация .....	22	Сервис RDS .....	31
Установка устройства в приборную панель .....	22	Функция AF (альтернативные частоты) .....	31
Установка в приборную панель (Метод А) .....	22	Функция TA (программы о дорожном движении) .....	32
Установка декоративной рамки .....	23	ФункцияPTY (тип программы) .....	32
Установка в приборную панель (Метод Б) .....	23	Дополнительные функции .....	33
Операции со съемной панелью .....	24	Воспроизведение дисков .....	33
Система против кражи .....	24	Установка/извлечение диска .....	33
Подключение .....	25	Поиск треков MP3/WMA .....	34
Схема электрических соединений .....	25	Перемотка вперед .....	34
Использование разъема ISO .....	25	Воспроизведение/пауза .....	34
<b>Управление устройством</b> .....	27	Обзорное воспроизведение .....	34
Элементы управления .....	27	Повтор воспроизведения .....	34
Передняя панель .....	27	Случайное воспроизведение .....	34
Внутренняя панель .....	28	Чтение мультисессионных дисков .....	34
Символы ЖК-дисплея .....	29	Примечания по MP3 и WMA .....	34
Основные операции .....	30	Примечание по созданию собственных CD-R или CD-RW, содержащих файлы MP3 .....	35
Включение/выключение устройства .....	30	ID3-теги .....	35
Выбор режима .....	30	<b>Общая информация</b> .....	37
Регулирование громкости .....	30	Обращение с компакт-дисками .....	37
Отключение звука .....	30	Чистка дисков .....	37
Настройка параметров аудио .....	30	Чистка корпуса устройства .....	37
Функция BEEP .....	30	Комплект поставки .....	37
Тонкомпенсация .....	30	Устранение неисправностей .....	38
Функция эквалайзера (EQ) .....	30	Технические характеристики .....	39
Установка часов .....	30		
Вход AUX .....	30		
Сабвуфер .....	31		
Операции с радио .....	31		

# Перед началом эксплуатации

## Утилизация изделия

Если вы желаете утилизировать данное изделие, не выбрасывайте его вместе с обычным бытовым мусором. Существует отдельная система сбора использованных электронных изделий в соответствии с законодательством, которая предполагает соответствующее обращение, возврат и переработку.

Обращайтесь в органы местного управления за инструкциями по правильной утилизации продукта. Тем самым Вы обеспечите утилизацию Вашего изделия с соблюдением обязательных процедур по обработке, утилизации и вторичной переработке и, таким образом, предотвратите потенциальное негативное воздействие на окружающую среду и здоровье людей.

## Меры предосторожности

- Внимательно изучите данное руководство, чтобы ознакомиться с устройством.
- Держите данное руководство под рукой в качестве справочника по правилам эксплуатации и мерам предосторожности. Не допускайте к использованию устройства посторонних лиц, не ознакомившихся и не усвоивших инструкции по эксплуатации.
- **ЛАЗЕРНЫЙ ПРОДУКТ КЛАССА 1**  
Данное устройство оснащено лазерным диодом класса выше 1. Лазерные лучи, исходящие из блока оптической головки считывания информации с компакт-диска, опасны для глаз. В целях обеспечения полной безопасности не снимайте какие-либо крышки и не пытайтесь проникнуть внутрь устройства. Ремонт должен выполняться только квалифицированным специалистом.
- Не допускайте попадания жидкости на устройство. Это может повлечь за собой поражение электрическим током. Кроме того, попадание жидкости или пыли в устройство может стать причиной его выхода из строя, перегрева и появления дыма. Оберегайте устройство от воздействия влаги.
- Убедитесь, что внутрь устройства не попали посторонние предметы. Они могут вызвать сбой в работе или стать причиной возгорания или поражения лазерным лучом.

- Началом эксплуатации устройства считается момент его установки в автомобиль. Перед началом использования устройства в зимний период рекомендуется прогреть салон автомобиля в течение 20 минут или до достижения эксплуатационного диапазона температуры устройства.

- Использование устройства при температуре, выходящей за рамки эксплуатационного диапазона температур, значительно снижает ресурс работы экрана и других компонентов устройства и может привести к выходу устройства из строя.

- При установке и подключении устройства отключите отрицательную клемму аккумулятора автомобиля.

- Устройство разработано таким образом, чтобы отрицательный вывод аккумулятора был подключен к корпусу транспортного средства. Пожалуйста, убедитесь в этом перед установкой.

- При замене предохранителя, убедитесь, что вы устанавливаете предохранитель с тем же номиналом. Используя предохранитель с повышенным значением тока, можно причинить значительные повреждения устройству.

- Не позволяйте проводам динамиков соприкасаться друг с другом или с корпусом автомобиля после включения устройства. В противном случае усилитель может быть перегружен или выйти из строя.

- Убедитесь, что источник питания и антенна отключены, если Вы не будете пользоваться устройством в течение длительного времени или во время грозы.
- Убедитесь, что источник питания отключен, если обнаружена неправильная работа устройства, устройство издает нехарактерные звуки, запах, выделяет дым или внутрь его попала жидкость. В этих случаях необходим квалифицированный технический осмотр устройства.
- Не устанавливайте уровень громкости, заглушающий внешние звуки дорожной обстановки и сигналы специального автотранспорта.
- При неполадках в работе устройства свяжитесь с торговым представителем или с ближайшим сервисным пунктом.

## Установка

### Общая информация

- Перед окончательной установкой устройства временно подключите все провода и убедитесь, что все соединения выполнены верно, а устройство и система работают правильно.

- Для обеспечения правильной установки устройства используйте только те детали, которые входят в комплект. Использование других приспособлений может привести к появлению сбоев в работе устройства.

- Если для установки устройства необходимо сверлить отверстия в кузове автомобиля или вносить какие-либо другие изменения в его конструкцию, проконсультируйтесь с продавцом.

- Устанавливайте устройство там, где оно не будет закрывать водителю обзор и отвлекать его от дорожной обстановки и не сможет нанести травм пассажирам в случае внезапной остановки автомобиля, например, при экстренном торможении.

- Если при установке устройства угол относительно горизонтальной плоскости превышает 30°, рабочие характеристики проигрывателя могут быть не оптимальны.

- Никогда не устанавливайте устройство в таких местах, где оно будет подвергаться воздействию высокой температуры, например, в местах попадания прямых солнечных лучей, в местах выхода горячего воздуха от отопителя автомобиля, в местах, где очень грязно или пыльно, или там, где устройство будет подвергаться сильной вибрации.

- Перед установкой устройства обязательно снимите переднюю панель.

### Установка устройства в приборную панель

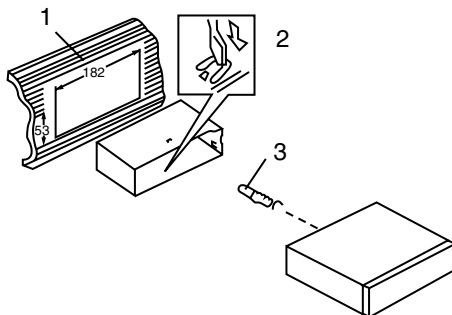
Данное устройство может быть установлено либо «спереди» (обычная установка стандарта DIN в приборную панель автомобиля), либо «сзади» (установка стандарта

DIN, при которой используются отверстия на боковых сторонах корпуса проигрывателя, имеющие резьбу под винты). Более подробно методы установки А и Б описываются ниже.

### Установка в приборную панель (Метод А)

Установка устройства

1. Приборная панель автомобиля
2. Монтажный кожух.
3. Винт
4. Гайка(5 мм)
5. Пружинная шайба
6. Винт (5 x 25 мм)
7. Опорная планка.
8. Плоская шайба



1. Установите монтажный кожух в приборную панель автомобиля, убедитесь, что он установлен правильной стороной и нет препятствий (провода, элементы приборной панели) для установки магнитолы.

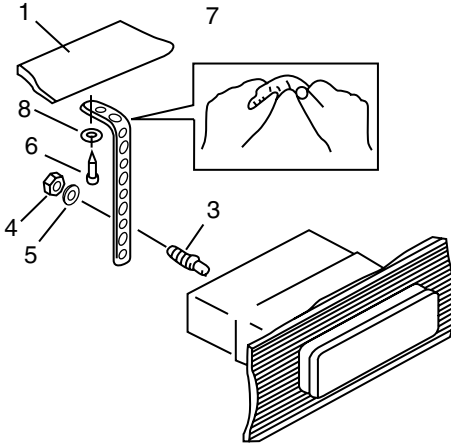
2. После установки монтажного кожуха в приборную панель отогните на нем металлические язычки, соответствующие толщине приборной панели. Это позволит закрепить кожух на месте.

3. Обязательно используйте опорную планку для закрепления задней стороны проигрывателя. Определите место крепления и установите ее согласно приведенному рисунку. Планку можно согнуть руками под

нужным углом.

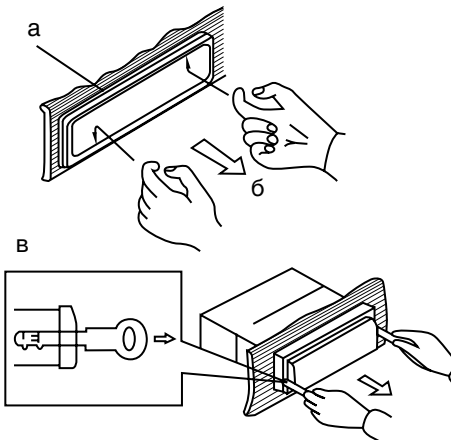
4. Подключите необходимые провода и разъёмы. Убедитесь в правильности подключения.

5. Установите магнитолу в монтажный кожух до фиксации боковых защелок.



### Снятие устройства

- а – Декоративная рамка
- б – Направление снятия рамки
- в – Установка ключей съемников



1. Выключите магнитолу и снимите переднюю панель.

2. Вставьте пальцы в канавку на передней стороне декоративной рамки (рамка снимается с небольшим усилием). Потяните рамку на себя, чтобы снять ее.

3. Вставьте входящие в комплект ключи-съемники с обеих сторон корпуса устройства, как показано на рисунке, до щелчка. Для того чтобы извлечь устройство из приборной панели, потяните за съемники или магнитолу и вытяните её на себя (перед снятием убедитесь, что магнитола не зафиксирована с опорной планкой).

### Установка декоративной рамки

Для установки декоративной рамки прижмите ее к корпусу устройства и нажмите, чтобы вставить на место. Это необходимо сделать до установки передней панели, иначе вы не сможете установить декоративную рамку на место (При установке рамки на место направьте сторону с канавкой вниз и закрепите ее.).

### Установка в приборную панель (Метод Б)

В данном случае установки используются отверстия для винтов на боковых сторонах устройства. Закрепите устройство с помощью штатных кронштейнов крепления радиоприемника.


1. Выберите такое положение, в котором отверстия для винтов на кронштейне (3) будут совмещены с отверстиями для винтов на корпусе устройства и вкрутите по два винта (2) с каждой стороны.

2. Винт.

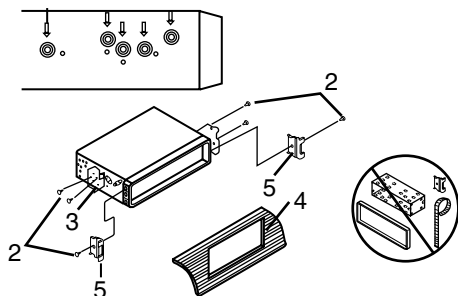
3. Монтажный кронштейн штатного радиоприемника.

4. Приборная панель или консоль автомобиля.

5. Защелка (снимите эту деталь).

 При установке по методу Б монтажный кожух и внешняя декоративная рамка не используются.

## Установка/Подключение



поместить в защитный футляр, входящий в комплект поставки. Панель в футляре можно взять с собой, когда Вы покидаете автомобиль. Это позволяет избежать кражи панели.

Отключите питание устройства. Снимите переднюю панель и поместите ее в предохранительный футляр.

**!** Панель может повредиться из-за внешних факторов: тряски, ударов. После снятия ее с устройства держите панель в защитном футляре и старайтесь не ронять и не наносить физических повреждений.

Очень важным элементом является коннектор на задней части панели. Не нажимайте на него ногтями, ручками, отвертками.

**☞** Если панель загрязнилась или запылилась, протрите ее сухой чистой тканью. Для чистки разъема в задней части панели используйте тампон, смоченный изопропиловым спиртом.

### Операции со съемной панелью

Наденьте крепежное отверстие правой стороны панели на крепление в правой стороне ресивера. Затем нажмите на левую сторону панели до щелчка. Убедитесь в том, что панель плотно закреплена в ресивере, иначе на дисплее могут отобразиться символы ошибок или некоторые кнопки не будут функционировать.

Для отсоединения передней панели нажмите кнопку OPEN, затем извлеките правую сторону панели из крепления ресивера. Потяните панель на себя.

### Система против кражи

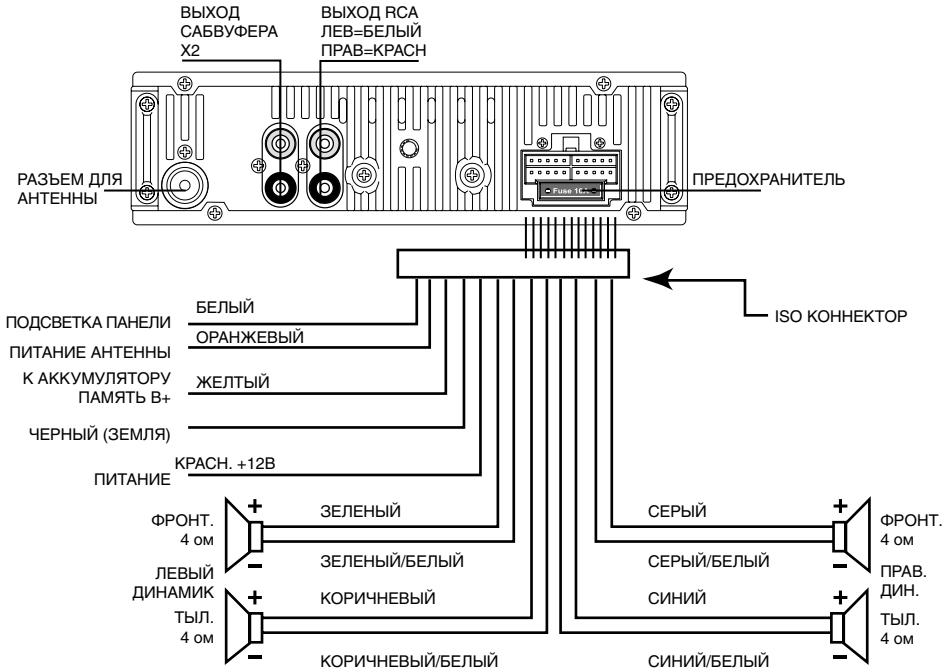
Если данное устройство не используется, переднюю панель можно отсоединить и

## Подключение

### Схема электрических соединений

• Независимо от размера динамиков следует использовать динамики с сопротивлением 4 Ом.

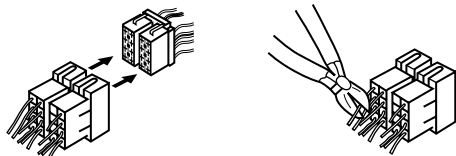
• Не допускайте короткого замыкания проводов динамиков на корпус головного устройства или автомобиля.



## Установка/Подключение


### Использование разъема ISO

1. Если в Вашем автомобиле есть разъем ISO, произведите подключение, как показано на рисунке.



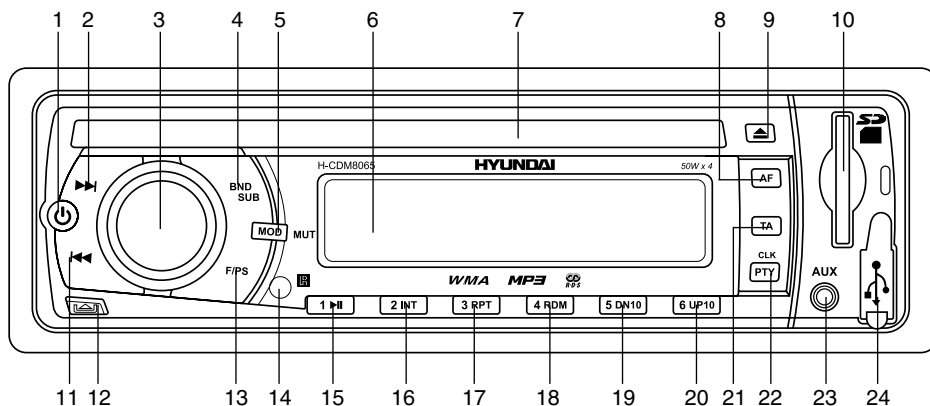
2. Для подключений без разъемов ISO внимательно проверьте все провода перед подключением, неправильное подключение может привести к повреждениям изделия. Обрежьте разъем, подключите цветные головки разъема к шнуру питания батареи в соответствии с приведенной таблицей.

Номер	Функция	
	Разъем А	Разъем В
1		Тыловой правый(+)--Синий
2		Тыловой правый(--Синий/Белый
3		Фронтальный правый(+)--Серый
4	Питание 12В (+)/желтый	Фронтальн. правый(--Серый/Белый
5	Питание антенны/оранжев.	Фронтальный левый(+)--Зеленый
6	Подсветка панели/белый	Фронт. левый(--Зеленый/Белый
7	Зажигание/красный	Тыловой левый(+)--Коричневый
8	Земля/черный	Тыловой левый(--Коричневый/Белый

 Провод подсветки панели подсоединяется к "+" провода габаритных огней. Провод питания антенны предназначен для подачи питания на антенну и для удаленного управления дополнительным усилителем.

## Элементы управления

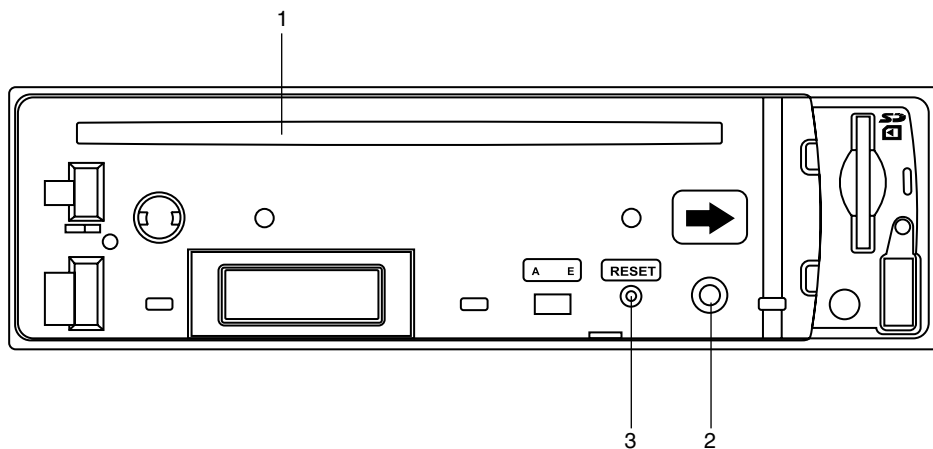
### Передняя панель




- |                                 |                         |
|---------------------------------|-------------------------|
| 1. Кнопка POWER                 | 13. Кнопка F/PS         |
| 2. Кнопка NEXT                  | 14. ИК сенсор           |
| 3. Регулятор VOLUME/Кнопка SEL  | 15. Кнопка 1/PLAY/PAUSE |
| 4. Кнопка BND/SUB               | 16. Кнопка 2/INT        |
| 5. Кнопка MOD/MUT               | 17. Кнопка 3/RPT        |
| 6. Дисплей                      | 18. Кнопка 4/RDM        |
| 7. Слот для дисков              | 19. Кнопка 5/DN10       |
| 8. Кнопка AF                    | 20. Кнопка 6/UP10       |
| 9. Кнопка EJECT                 | 21. Кнопка TA           |
| 10. Слот для карт памяти SD/MMC | 22. Кнопка CLK/PTY      |
| 11. Кнопка PREVIOUS             | 23. Разъем AUX          |
| 12. Кнопка OPEN                 | 24. USB-порт            |

# Управление устройством

## Внутренняя панель

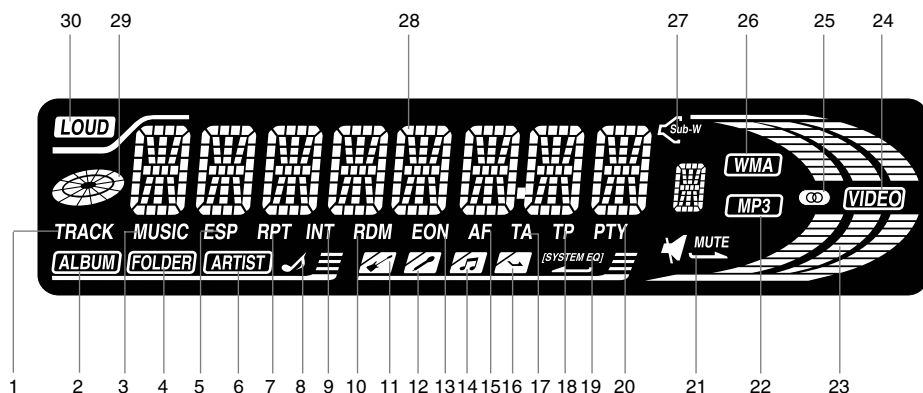


1. Слот для дисков
2. Индикатор состояния панели
3. Кнопка (отверстие) сброса RESET

 При нажатии кнопки RESET все выполненные установки будут удалены из памяти устройства.

Индикатор состояния панели загорается, когда панель опущена, и мигает при снятии панели.

## Символы ЖК дисплея



1. Отображение названия трека
2. Отображение имени альбома
3. Индикатор воспроизведения музыки
4. Отображение имени папки
5. Индикатор системы электронной стабилизации воспроизведения
6. Отображение имени артиста
7. Индикатор повтора воспроизведения
8. Отображение имени файла
9. Индикатор обзорного воспроизв.
10. Индикатор случайного воспроизв.
11. Режим эквалайзера ROCK
12. Режим эквалайзера POP
13. Индикатор функции EON
14. Режим эквалайзера CLASS
15. Индикатор функции AF
16. Режим эквалайзера FLAT
17. Индикатор функции TA
18. Индикатор функции TP
19. Индикатор работы эквалайзера
20. Индикатор функции PTY
21. Индикатор отключения звука
22. Воспроизведение MP3
23. Графический индикатор сигнала
24. Индикатор воспроизведения видео (неактивен)
25. Индикатор стерео приема сигнала
26. Воспроизведение WMA
27. Индикатор работы сабвуфера
28. Цифровой дисплей (отображение радио частоты, номера/имени трека и т.д.)
29. Индикатор загрузки диска
30. Индикатор тонкомпенсации

# Управление устройством


## Основные операции

### Включение/выключение устройства

Нажмите любую кнопку (кроме кнопок OPEN и EJECT) для включения устройства. Нажмите и удерживайте кнопку POWER для выключения устройства.

### Выбор режима

Нажимайте кнопку MOD/MUT, чтобы выбрать режимы: AUX, TUNER (радио), CD (диск), USB, SD/MMC (карта памяти).

 Режимы диск, USB и карта памяти доступны для выбора только если соответствующий носитель вставлен в устройство.

### Регулирование громкости

Уровень громкости звука может быть отрегулирован путем вращения регулятора VOLUME.

### Отключение звука

Нажмите и удерживайте кнопку MOD/MUT, чтобы отключить звук. Нажмите эту кнопку еще раз или регулируйте громкость, чтобы включить звук.

### Настройка параметров аудио

Нажимайте кнопку SEL для выбора одного из параметров: BAS (низкие частоты), TRE (высокие частоты), BAL (баланс между правым и левым каналами), FAD (баланс между передним и задним каналами). На дисплее отобразится соответствующая надпись. Вращайте регулятор VOLUME, чтобы настроить выбранный параметр. При включенной функции EQ регулирование высоких и низких частот невозможно. После выбора режима не нажимайте никаких кнопок, чтобы выполненные настройки сохранились.

### Функция BEEP

Нажимайте кнопку SEL до отображения на дисплее надписи BEEP ON (OFF).

Вращайте регулятор VOLUME для переключения между BEEP ON (включение функции сопровождения нажатия кнопок звуковым сигналом) и BEEP OFF (отключение функции), затем в течение некоторого времени не выполняйте никаких операций, чтобы выполненные настройки сохранились.

### Тонкомпенсация

Нажимайте кнопку SEL до отображения на дисплее надписи LOUD ON (OFF). Вращайте регулятор VOLUME для включения или отключения функции компенсации низких и высоких частот, если вы хотите уменьшить уровень звука без потери четкости звучания.

### Функция эквалайзера (EQ)

Нажимайте кнопку SEL до отображения на дисплее надписи EQ OFF. Вращайте регулятор VOLUME для выбора одного из режимов эквалайзера: CLASS => POP => ROCK => FLAT => EQ OFF (выкл). После выбора режима не нажимайте никаких кнопок, чтобы выполненные настройки сохранились.

### Установка часов

Вы можете настроить часы, отображаемые на дисплее при включенном питании устройства. Нажмите кнопку CLK/PTY (в режиме радио нажмите и удерживайте), затем нажмите и удерживайте кнопку CLK/PTY в течение 3 секунд, на дисплее начнут мигать часы. Вращайте регулятор VOLUME для установки часов. Нажмите кнопку SEL для перехода к установке минут. Вращайте регулятор VOLUME для установки минут. Нажмите кнопку PTY/CLK или не нажимайте никаких кнопок, чтобы настройки сохранились.

Для отображения часов нажмите кнопку CLK/PTY (в режиме радио нажмите и удерживайте).

### Вход AUX

Разъем AUX предназначен для подключения внешнего аудио и видео устройства с целью усиления звука. В случае правиль-

ного подключения аудиосигнал от внешнего источника будет транслироваться через акустику головного устройства. Это дает возможность регулировать громкость и качество звучания. Например, Вы можете подключить MP3-проигрыватель для прослушивания записей через акустику автомобиля.

## Сабвуфер

Нажмите и удерживайте кнопку BND/SUB для активации режима сабвуфера; на дисплее отобразится соответствующий символ. Для работы сабвуфера необходим внешний усилитель.

## Операции с радио

### Выбор диапазона радио

Нажмите кнопку BND/SUB для выбора диапазона радиовещания. Доступны 3 FM поддиапазона: FM1, FM2, FM3 и 2 MW (AM) поддиапазона: MW1 (AM1), MW2 (AM2). В каждом поддиапазоне Вы можете сохранить в памяти устройства до 6 станций (всего 30 станций).

### Поиск радиостанций

В режиме радио нажмите и удерживайте кнопки PREVIOUS/NEXT для автоматической настройки частоты радио. Приемник настроится на следующую или предыдущую станцию с сильным сигналом. Повторите действия для поиска других радиостанций.

Для поиска нужной частоты вручную последовательно нажимайте кнопки PREVIOUS/NEXT.

### Сохранение настроенных станций

На панели устройства есть 6 кнопок с цифрами, с помощью которых Вы можете сохранять и включать радиостанции в каждом диапазоне. Выберите нужную радиостанцию, затем нажмите и удерживайте кнопку с цифрой. Станция будет сохранена в памяти устройства под этой цифрой. Для

вызова сохраненной станции нажмите соответствующую кнопку с цифрой.

### Автоматическое сохранение и сканирование станций

- **Автоматическое сохранение:** Нажмите и удерживайте кнопку F/PS; 6 самых сильных доступных станций будут автоматически сохранены в памяти под цифрами 1~6. Чтобы остановить автоматическое сохранение, снова нажмите эту кнопку.

- **Сканирование:** Нажмите кнопку F/PS; приемник выполнит вещание каждой сохраненной станции текущего диапазона в течение нескольких секунд. Чтобы остановить сканирование, снова нажмите эту кнопку.

### Поиск локальных радиостанций

Нажимайте кнопку SEL до отображения на дисплее надписи LOC ON (LOC OFF). Вращайте регулятор VOLUME для переключения между LOC ON (активация приема местных радиостанций со слабым сигналом) и LOC OFF (отключение приема местных радиостанций; прием удаленных радиостанций как со слабым, так и с сильным сигналом).

### Моно/стерео прием (для FM радио)

Нажимайте кнопку SEL, пока на дисплее не отобразится надпись ST ON или ST OFF. Вращайте регулятор VOLUME, чтобы включить (ON) или выключить (OFF) режим стерео.

Достичь улучшения дистанционного сигнала можно, отключив режим стерео, что позволяет убрать лишние звуковые шумы.

### Сервис RDS

Сервис RDS (Система радио данных) доступен не во всех регионах. Имейте в виду, что если услуга RDS не доступна в Вашем регионе, то данная функция не будет работать.

### Функция AF (альтернативные частоты)

При слабом сигнале функция альтер-

## Управление устройством

нативных частот позволяет приемнику настраиваться на другие станции с тем же идентификационным кодом, что и текущая станция, но с более сильным сигналом. При этом вместо частоты на дисплее появится название станции.

Нажмите кнопку AF, чтобы включить или выключить функцию AF. При включенном режиме AF радио постоянно проверяет силу сигнала альтернативных частот, на которых может транслироваться RDS программа. Если сигнал слабый или исчезает, приемник будет автоматически искать другую частоту с этой программой.

Если служба RDS не доступна в Вашей местности, выключите режим AF. По умолчанию функция включена.

Если символ AF отображается на дисплее статично, это означает, что режим AF активен и идет прием информации RDS. Если символ мигает, режим активен, но информация RDS отсутствует. Если символ AF не отображается, это означает, что режим AF отключен.

### Функция TA (программы о дорожном движении)

В режиме радио нажмите кнопку TA для включения/отключения функции TA. Начнется автоматический поиск программ дорожного движения вне зависимости от текущего режима.

Когда программа будет найдена, начнется ее трансляция. Чтобы прервать трансляцию, нажмите кнопку TA; устройство вернется к предыдущему режиму; это не повлечет за собой отключения функции TA. Когда программа закончится, устройство автоматически вернется к текущему режиму.

### ФункцияPTY (тип программы)

FM-станции, поддерживающие сервис RDS, передают идентифицирующий сигнал типа программы.

Нажмите кнопку CLK/PTY, чтобы выбрать категорию музыкальных программ. Затем нажимайте кнопки с цифрами 1-6, чтобы вы-

брать разные типы музыкальных программ.

Нажмите кнопку CLK/PTY дважды, чтобы выбрать категорию информационных программ. Затем нажмите кнопки с цифрами 1-6, чтобы выбрать нужный тип информационных программ. Каждый номер содержит три разных информационных программы на выбор.

Button	Music group	Speech group
1	Pop, Rock	News, Affairs, Info
2	Easy, Light	Sport, Educate, Drama
3	Classics	Culture, Science, Varied
4	Jazz, Country	Weather, Finance, Children
5	Nation, Oldies	Social, Religion, Phone IN
6	Folk	Travel, Leisure, Document

Кнопка	Музыкальные программы	Информационные программы
1	поп-музыка, рок-музыка	новости, текущая информация, общая информация и сообщения
2	легкая музыка, легкая классическая музыка	спортивные новости, образовательные программы, радиопостановки и сериалы

3	классическая музыка	культурные программы наука и техника развлекательные программы
4	джаз, музыка кантри	метеорологическая информация коммерция, торговля
5	национальная музыка музыка ретро	социальные новости, религиозные программы, ток-шоу
6	народная музыка	программы для путешественников, хобби и развлечения, документальные программы

При включенной функцииPTY приемник начинает поиск соответствующего типа программы; поиск останавливается, когда программа найдена. Если в течение нескольких секунд ни одна программа не была выбрана, приемник настроится на предыдущую программу. Если за один цикл нужный тип программы не найден, приемник вернется к текущему режиму.

### Дополнительные функции

Для выбора нужной функции нажмите и удерживайте кнопку SEL, после чего нажимайте ее до отображения на дисплее нужной функции. Вращайте регулятор VOLUME, чтобы выбрать нужную опцию. После осуществления выбора несколько секунд не нажимайте никаких кнопок, чтобы активировать изменения.

#### Функция TA SEEK/TA ALARM


В режиме TA SEEK устройство выполнит поиск программ о дорожном движении при

нажатии кнопки TA;

TA ALARM: когда выбран данный режим, функция автоматической перенастройки радиоприемника не работает. Вместо этого радиоприемник включает звуковое оповещение.

#### Функция RETUNE S/L - SHORT/LONG

«RETUNE» означает временной интервал прерывания радио сигнала для сканирования. «S» означает короткий интервал; «L» означает длинный интервал.

 Режим Retune для режима TA активен только для TA SEEK.

#### Функция MASK DPI/MASK ALL

После включения режима AF (поиск альтернативных частот с той же программой), программа, которую Вы прослушиваете, может быть замещена другой программой, которая вещает на той же частоте. Чтобы этого избежать, активируйте функцию MASK DPI. В режиме MASK DPI устройство маскирует только альтернативные частоты с разными информационными программами. В режиме MASK ALL устройство маскирует и информационные программы, и станции, не поддерживающие RDS.

## Воспроизведение дисков

### Установка/извлечение диска

Вставьте диск в слот для дисков стороной с надписью вверх. Диск автоматически загрузится в устройство, даже если устройство находится в режиме радио. Для MP3/WMA дисков, на дисплее при загрузке диска отобразится символ MP3 или WMA. Начнется воспроизведение первого файла в корневой папке.

Для извлечения диска из устройства нажмите кнопку EJECT. Если после этого в течение нескольких секунд не достать диск из слота, он будет загружен обратно в слот. При полном извлечении диска устройство автоматически переключится в режим радио.

## Поиск треков MP3/WMA

Вы можете осуществлять поиск треков на диске следующими способами:

### Обычный поиск

Нажимайте кнопки PREVIOUS/NEXT для перехода к предыдущему или следующему треку соответственно. Нажмите кнопки 5/DN10 или 6/UP10 для перехода на 10 треков вперед или назад соответственно.

### Поиск по номеру трека


Нажмите кнопку F/PS. Нажмите кнопку SEL, первая цифра номера трека на дисплее будет мигать. Вращайте регулятор VOLUME, чтобы ввести цифру. Затем нажмите кнопку SEL для подтверждения выбора и перехода в следующей цифре номера трека. Введя таким образом номер нужного трека, нажмите кнопку SEL. Начнется воспроизведение выбранного трека.

### Поиск по имени файла

Нажмите кнопку F/PS дважды. Нажмите кнопку SEL, появится название текущего трека и символ F. Вращайте регулятор VOLUME для выбора имени нужного трека, затем нажмите кнопку SEL для подтверждения выбора. Начнется воспроизведение выбранного трека.

### Поиск по имени папки

Нажмите кнопку F/PS трижды. Нажмите кнопку SEL, на дисплее отобразится имя текущей папки и буква D. Вращением регулятора VOLUME выберите имя нужной папки, затем нажмите кнопку SEL для подтверждения выбора. Начнется воспроизведение файлов, содержащихся в выбранной папке.

 Рекомендуется записывать файлы в корневой каталог и не использовать сложную структурную систему папок, для того чтобы был возможен этот вид поиска.

## Перемотка вперед/назад

Нажмите и удерживайте кнопку NEXT для перемотки вперед или кнопку PREVIOUS для перемотки назад. Когда нужный фрагмент будет найден, нажмите кнопку 1/PLAY/PAUSE для возобновления воспроизведения с нормальной скоростью.

## Воспроизведение/пауза

Во время воспроизведения нажмите кнопку 1/PLAY/PAUSE для приостановки воспроизведения. Нажмите кнопку повторно для возобновления воспроизведения.

## Обзорное воспроизведение

Нажмите кнопку 2/INT для воспроизведения первых 15 секунд каждого трека на диске. Нажмите кнопку еще раз для полного воспроизведения текущего трека.

## Повтор воспроизведения

Нажмите кнопку 3/RPT для повторного воспроизведения текущего трека. Нажмите кнопку еще раз для отмены повторного воспроизведения.

## Случайное воспроизведение

Нажмите кнопку 4/RDM для воспроизведения файлов в произвольном порядке. Для возобновления нормального воспроизведения нажмите кнопку повторно.

## Чтение мультисессионных дисков

Данное устройство может воспроизводить диски, записанные в мультисессионном режиме. Чтение диска начинается автоматически после загрузки такого диска в устройство.

## Примечания по MP3 и WMA

- MP3 это краткое обозначение аудио слоя MPEG 3 и относится к стандарту технологии сжатия звука.
- Данное изделие позволяет воспроизводить файлы MP3 на дисках CD-ROM, CD-R или CD-RW.
- Изделие может считывать файлы MP3, записанные в формате, соответствующем ISO 9660. Однако оно не поддерживает данные MP3, записанные методом пакетной записи.
- Изделие не может считывать файлы MP3, которые имеют расширение файла, отличающееся от “.mp3”.

- Если вы воспроизводите не MP3 файл, который имеет расширение “.mp3”, вы можете слышать некоторые шумы.
- В данном руководстве рассматриваются файлы, называемые “файлами MP3” и “папкой”, а в технологии PC “дорожкой” и “альбомом” соответственно.
- Максимальное количество уровней директории равно 8, включая корневую директорию. Максимальное количество файлов и папок на диске 256.
- Изделие может не воспроизводить дорожки в последовательном порядке.
- Изделие воспроизводит только аудио треки, если диск содержит как аудио треки, так и файлы MP3.
- При воспроизведении диска 8 килобит или VBR, истекшее время воспроизведения в окне дисплея будет неправильным, а также ознакомительное воспроизведение может не действовать надлежащим образом. VBR: Переменная скорость передачи битов.
- Устройство поддерживает воспроизведение WMA файлов. Воспроизведение ID3 тегов для формата WMA не является гарантированным, так как это зависит от версий и наличия кириллицы.
- WMA (Windows Media Audio) – формат сжатия музыкальных данных, созданный Microsoft Corporation. Формат использует алгоритмы кодирования для сжатия исходной аудиозаписи, значительно уменьшая размеры файла, но, сохраняя хорошее качество звука даже при низких (например, 64 Кбит/сек) скоростях передачи данных (битрейтах).
- Помните, что устройство может не воспроизводить треки в том порядке, в котором они записаны на диске.


## Примечание по созданию собственных CD-R или CD-RW, содержащих файлы MP3

- Для получения высокого качества звука мы рекомендуем преобразовывать файлы MP3 с эталонной частотой 44,1 кГц и фиксированным битрейтом 128 кбит/сек. Не сохраняйте более 256 файлов MP3 на диске.

- Для формата, совместимого с ISO 9660, максимально допустимая глубина вложенных папок равняется 8, включая корневую директорию (папку).
- При использовании диска CD-R воспроизведение возможно только для дисков, на которых закрыта сессия. Убедитесь, что при записи MP3 CD-R или CD-RW были отформатированы как диски данных, а не как аудио диски.
- Не рекомендуется записывать не-MP3 файлы или ненужные папки вместе с файлами MP3 на диск, в противном случае потребуются много времени, пока изделие начнет воспроизводить файлы MP3.
- На некоторых CD-R или CD-RW данные могут быть записаны особым образом. В этом случае данные могут быть воспроизведены не надлежащим образом. Рекомендуются диски CD-R или CD-RW высокого качества.
- Имя альбома или композиции может содержать до 16 символов. Необходима версия 1.x ID3TAG.

## ID3-теги

Если MP3 файл содержит информацию ID3 на русском или английском языках, то такая информация будет отображаться на дисплее во время воспроизведения файла.

 Устройство может не поддерживать некоторые версии ID-3 тегов.

## Операции с USB-накопителями/картами памяти SD/MMC

### Примечания по USB/SD/MMC разъемам

Воспроизведение MP3 файлов с USB карт (флеш-память).

Поддержка карт памяти SD/MMC, 2в1 (SD/MMC).

Поддержка USB флеш-карты.

Поддержка FAT 12/ FAT 16/ FAT 32

- FAT 12/16 (поддержка 200 папок, 500

файлов),

- FAT 32 (поддержка 200 папок, 500

файлов).

- Имя файла: 32 байта/имя папки: 32

байта.

- Тэг (id3tag ver 2.0)

Имя/Исполнитель/Альбом: поддержка 32

байтов.

Многофункциональный карт-ридер не поддерживается.

Поддержка формата USB 2.0.



USB: Поддержка формата USB 2.0.

Емкость: до 2 Гб.

SD/MMC: Для корректной работы устройства используйте лицензионные карты памяти известных производителей. Избегайте использования нелегальных карт памяти. Емкость: до 2 Гб.

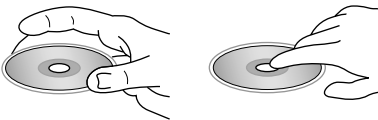
### Установка USB/SD/MMC карты

Установите USB носитель (предварительно сняв заглушку с USB порта) или карту памяти в соответствующий слот на передней панели. Устройство автоматически переключится в режим USB или SD/MMC карты. Если устройство находится в другом режиме, нажимайте кнопку MOD/MUT, чтобы выбрать режим воспроизведения USB или карты памяти. Воспроизведение начнется с первого трека установленного носителя.

Операции с файлами, содержащимися на USB-накопителе или карте памяти соответствуют операциям, описанным выше в параграфе «Воспроизведение дисков».

## Обращение с компакт-дисками

- Не вставляйте в слот для загрузки компакт-диска ничего, кроме компакт-дисков.
- Не используйте диски с трещинами, отколотыми краями, деформированные диски или диски с другими повреждениями, поскольку такие диски могут вызвать искажение звука, шум или повредить проигрыватель.
- Держите диск только за края (как показано на рисунке). Чтобы обеспечить чистоту диска, не прикасайтесь к его поверхности.
- Когда диски не используются, храните их в футлярах.
- Не подвергайте диски действию прямого солнечного света, повышенной влажности, повышенным температурам или действию пыли.
- Продолжительное влияние предельных температур (например, при пребывании дисков в автомобиле в летнее время) может деформировать диск.
- Не приклеивайте этикеток, не пишите и не наносите химических веществ на поверхность дисков.
- Не прикасайтесь к записанной поверхности дисков.
- Используйте только традиционные круглые диски диаметром 12 см. Не используйте диски необычной формы и нестандартного размера.

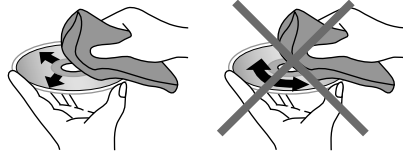


## Чистка дисков

Отпечатки пальцев должны быть тщательно стерты с поверхности диска мягкой тканью. В отличие от обычных пластинок, компакт-диски не имеют канавок для сбора пыли и микроскопических частиц грязи, поэтому осторожно вытирайте их мягкой тканью, чтобы удалить частицы грязи.

Вытирайте прямолинейным движением от центра к краю.

Не используйте растворитель, бензин, очиститель пластинок или антистатический аэрозоль для чистки дисков. Такие химические вещества могут повредить его пластиковые поверхности.



## Чистка корпуса устройства

Протирайте поверхности устройства мягкой тканью. Не мойте корпус. Если корпус очень загрязнен, используйте ткань, слегка смоченную мыльным раствором, и затем вытрите корпус сухой тканью.

## Комплект поставки

1. Ресивер ..... 1 шт
2. Передняя панель ..... 1 шт
3. Защитный футляр ..... 1 шт
4. ISO коннектор ..... 1 шт
5. Детали для установки:
  - Шестигранная гайка M5 T ..... 1 шт
  - Кожух ..... 1 шт
  - Ключ-съемник ..... 2 шт
  - Опорная планка ..... 1 шт
  - Плоская шайба ..... 2 шт
  - Декоративная рамка ..... 1 шт
  - Пружинная шайба ..... 2 шт
  - Винт (5X25 мм) ..... 1 шт
  - Винт M5 (5X29.3 мм) ..... 1 шт
6. Информация для потребителя ..... 1 шт
7. Гарантийный талон ..... 1 шт
8. Инструкция по эксплуатации ..... 1 шт

## Общая информация

### Устранение неисправностей

Ниже приводится таблица, в которой описаны действия, способные помочь Вам устранить большинство проблем, могущих возникнуть при использовании данного устройства. Если нижеуказанные меры не помогли, обратитесь в сервисный центр или к ближайшему дилеру.

Неисправность	Причина	Решение
Нет питания	Зажигание машины не включено.	Если источник питания подключен надлежащим образом к выключателю машины, установите ключ зажигания в положение "ACC".
	Сгорел предохранитель.	Замените предохранитель.
Нет звука	Уровень громкости звука установлен на минимум.	Отрегулируйте громкость звука до необходимого уровня.
	Кабель не подключен надлежащим образом.	Проверьте подключение кабеля.
Плохое качество звучания	Угол установки устройства более 30 градусов.	Отрегулируйте угол установки, установив его менее 30 градусов.
	Диск загрязнен или имеет дефект.	Очистите диск или используйте новый.
Диск не загружается или не извлекается из устройства	В устройстве уже есть диск.	Извлеките диск из устройства, затем установите новый диск.
	Конденсация влаги.	В течение часа не пользуйтесь устройством, затем повторите попытку.
Устройство не считывает диск	Диск установлен верхней стороной вниз.	Установите диск стороной с маркировкой вверх.
	Диск загрязнен или имеет дефект.	Очистите диск или установите новый.
	Температура внутри автомобиля очень высокая.	Подождите, пока температура не станет нормальной.
Не работают кнопки	Встроенный микрокомпьютер работает некорректно.	Выполните перезапуск устройство с помощью кнопки RESET.
	Передняя панель установлена некорректно.	Установите заново переднюю панель.
Радиоприемник не работает	Кабель антенны не подключен к устройству.	Подключите к устройству кабель антенны.
Не работает автоматическая настройка радиостанций	Радиостанции имеют слишком слабый сигнал.	Настраивайтесь на станции вручную.

## Общая информация

Однократное отображение сообщения об ошибке (ERROR 1 – 11)	Возможна ошибка диска.	Выполните перезапуск устройства с помощью кнопки RESET. Убедитесь, что диск установлен в устройство правильно. Очистите или замените диск.
Повторяющееся отображение сообщения об ошибке (ERROR 1 – 11)	Ошибка в работе устройства.	Обратитесь в сервисный центр.

### Технические характеристики

#### Общие

Источник питания:	12 В постоянного тока
Максимальная выходная мощность:	50 Вт х 4
Требуемый импеданс динамика:	4 – 8 Ом
Предохранитель:	10 A/1A
Размеры (Ш x В x Д)/Вес:	178 x 50 x 178 мм/1,5 кг
Диапазон температур:	-20°C - +60°C
Электронная система стабилизации:	40 с CD/120 с MP3/300 с WMA
Угол монтажа:	0 - +/-30°

#### Сtereo FM радио

Количество сохраняемых станций:	18
Частотный диапазон:	87.5 – 108.0 МГц
Разделение стерео:	35 дБ (1 кГц)

#### AM радио

Количество сохраняемых станций:	12
Частотный диапазон:	522-1620 кГц
Используемая чувствительность:	30 дБ

#### Плеер дисков

Поддержка носителей:	CD/CD-R/CD-RW/USB/SD/MMC
Воспроизведение форматов:	CDDA/MP3/WMA
Частотный отклик:	20 Гц- 20 кГц
Отношение сигнал/шум:	> 80 дБ
Разделение каналов:	> 50 дБ
Выход:	Линейный RCA-выход (2 В)

Технические характеристики могут быть изменены заводом-изготовителем без предварительного уведомления. Указанные геометрические размеры имеют приблизительные значения.

