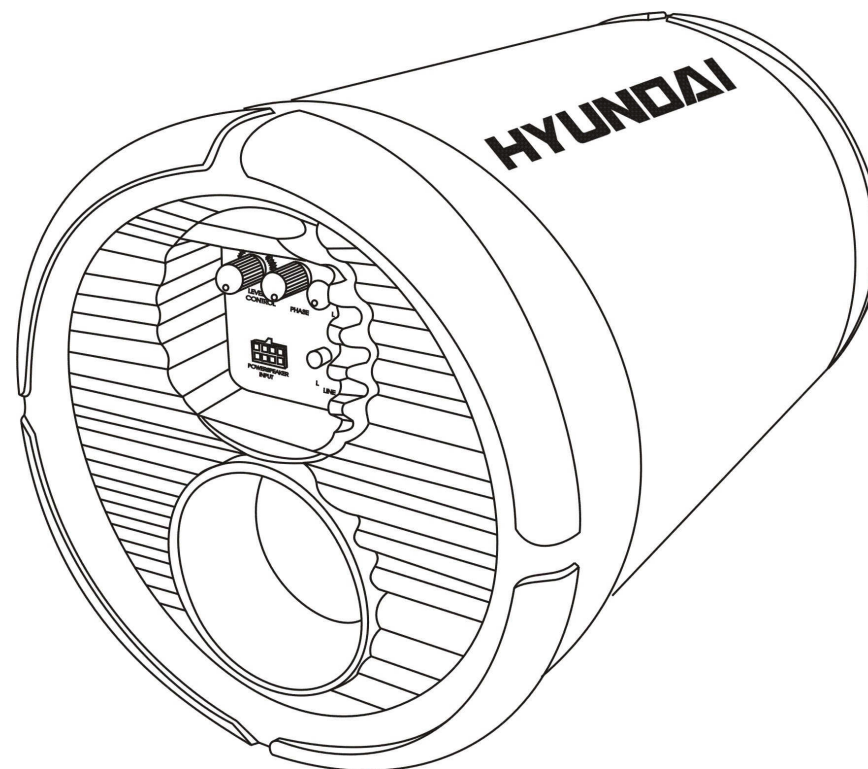


HYUNDAI

H-CST10A



10" AMPLIFIER BASS TUBE
Instruction manual

10" (25 CM) АКТИВНЫЙ САБВУФЕР
Руководство по эксплуатации

MODEL:H-CST10A

10" AMPLIFIER BASS TUBE

Output power: 400 W (Peak)
100 W 10%THD (Nominal)

S/N ratio: 90 dB

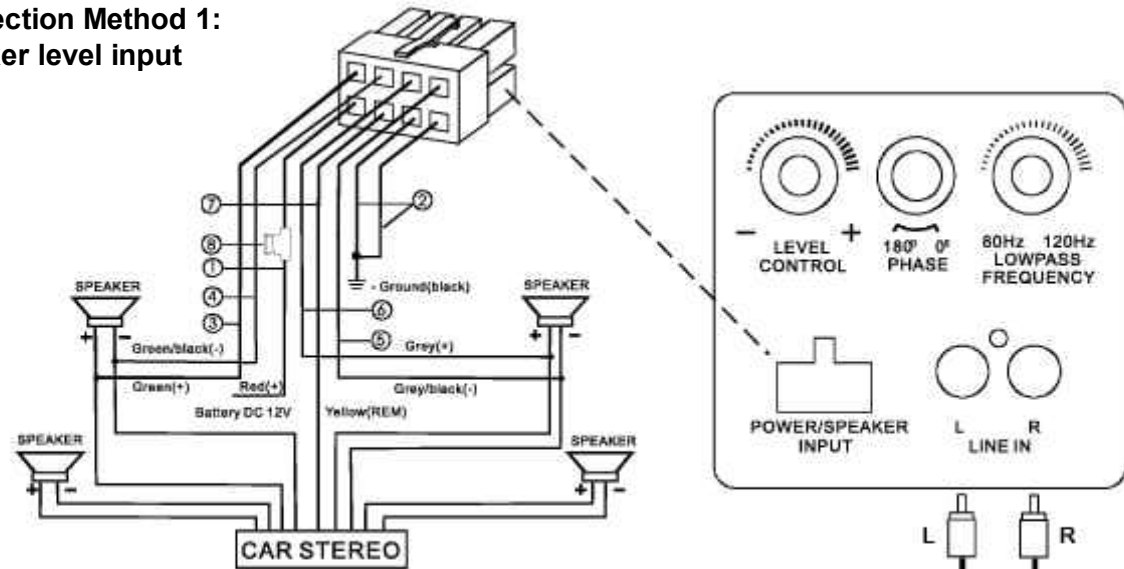
Input level: 160 mV (RCA-Line-In)
100 W max gain;
10 V (Speaker input)
100 W max gain.

Power source: DC 12 V - 14,4 V Negative ground

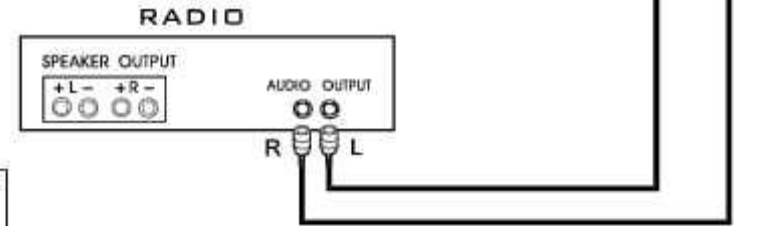
Frequency: Input 20 – 20000 Hz
Output 80 – 120 Hz (Adjustable)

Phase: 0°, 180°

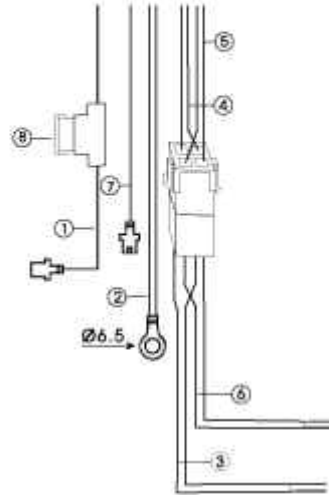
Connection Method 1: Speaker level input



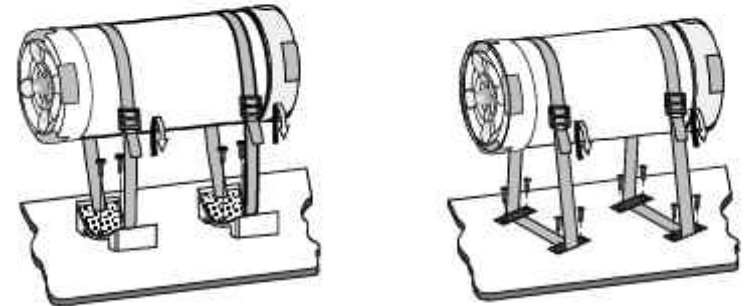
Connection Method 2: RCA input



- (1) Red: «+» Battery 12 V DC
- (2) Black: «-» Ground
- (3) Green: «+» Right car stereo SPK out
- (4) Green/Black: «-» Right car stereo SPK out
- (5) Grey/Black: «-» Left car stereo SPK out
- (6) Grey: «+» Left car stereo SPK out
- (7) Yellow: Remote power wire
- (8) Fuse 20 A



TEMPLATE



МОДЕЛЬ: H-CST10A

10" (25 CM) АКТИВНЫЙ АВТОМОБИЛЬНЫЙ САБВУФЕР В КОРПУСЕ С ФАЗОИНВЕРТОРОМ

Выходная мощность: 400 Вт (пиковая)
100 Вт (номинальная) при 10% THD

Соотношение сигнал/шум: 90 дБ

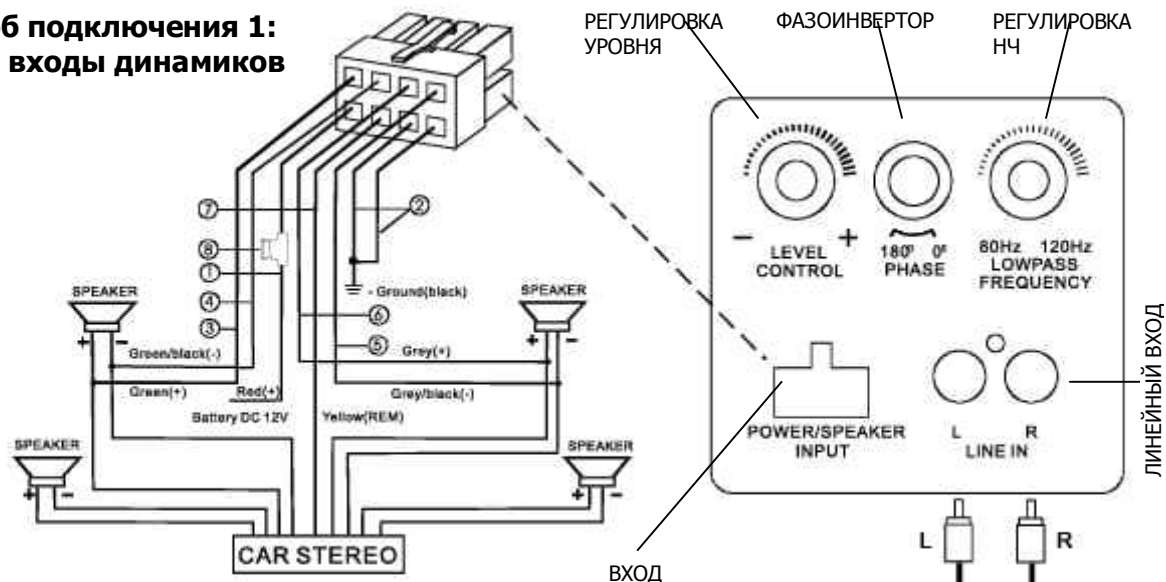
Уровень входного сигнала: 160 мВ (RCA линейный вход)
100 Вт – максимум;
10В (вход динамиков)
100 Вт – максимум.

Питание: =12-14,4В (масса- «-»)

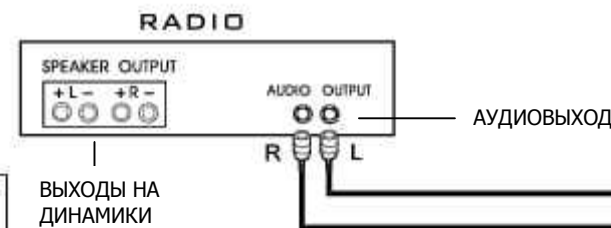
Частота: Входная 20 – 20000 Гц
Выходная 80 – 120 Гц (регулируется)

Фазоинвертор: 0°, 180°

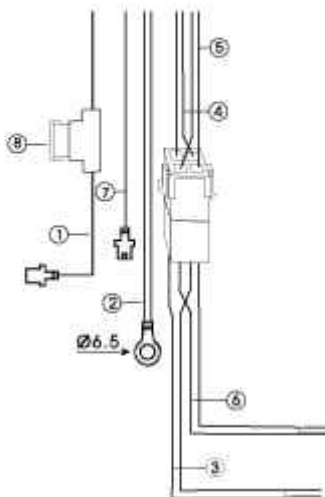
Способ подключения 1: Через входы динамиков



Способ подключения 2: RCA вход



- (1) Красный: «+» - 12В (аккумулятор)
- (2) Чёрный: «-» - масса
- (3) Зелёный: «+» выход правого динамика
- (4) Зелёный/Чёрный: «-» выход правого динамика
- (5) Серый/Чёрный: «-» выход левого динамика
- (6) Серый: «+» выход левого динамика
- (7) Жёлтый: провод дистанционного отключения
- (8) Плавкий предохранитель 20 А



КРЕПЛЕНИЕ

