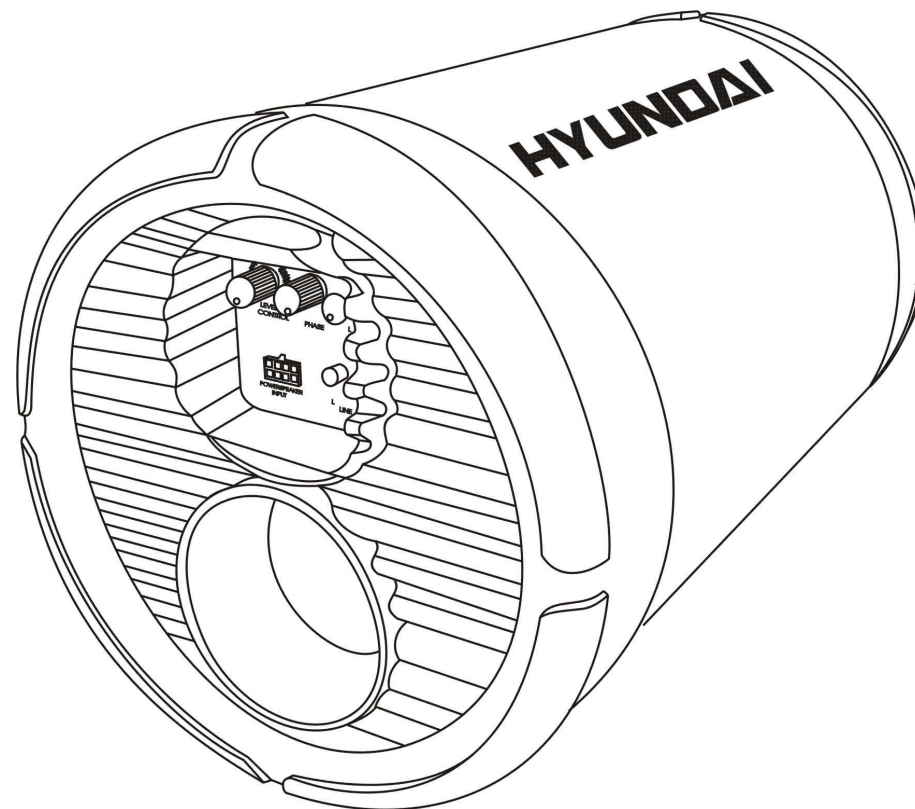


HYUNDAI

H-CST8A



8" AMPLIFIER BASS TUBE
Instruction manual

8" (20 CM) АКТИВНЫЙ САБВУФЕР
Руководство по эксплуатации

MODEL:H-CST8A

8" AMPLIFIER BASS TUBE

Output power: 320 W (Peak)
80 W 10%THD (Nominal)

S/N ratio: 89 dB

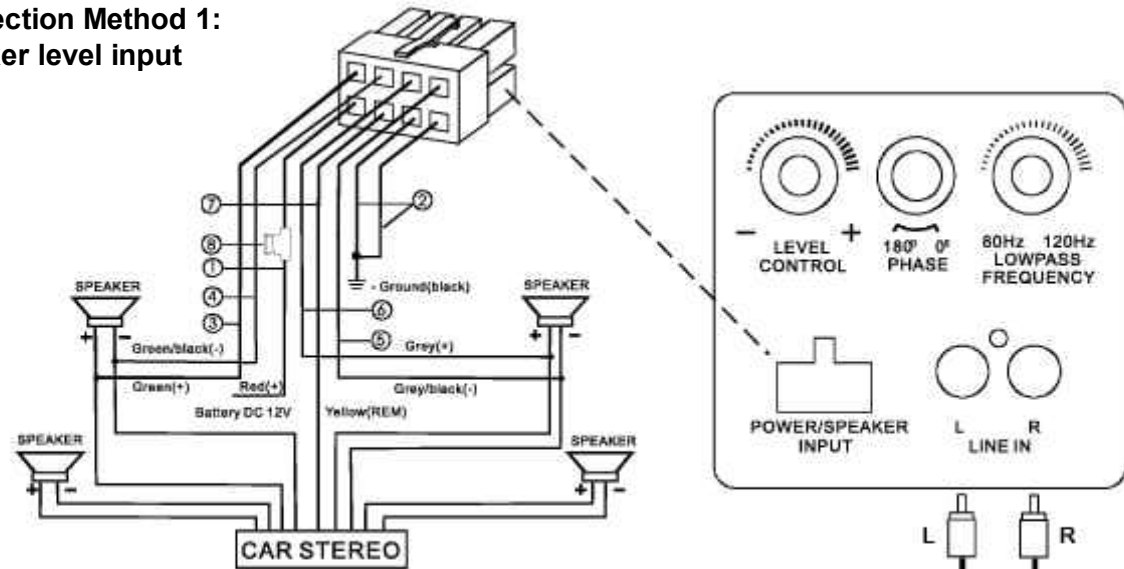
Input level: 160 mV (RCA-Line-In)
40 W + 40 W max gain;
5.5 V (Speaker input)
40 W + 40 W max gain.

Power source: DC 12 V - 14,4 V Negative ground

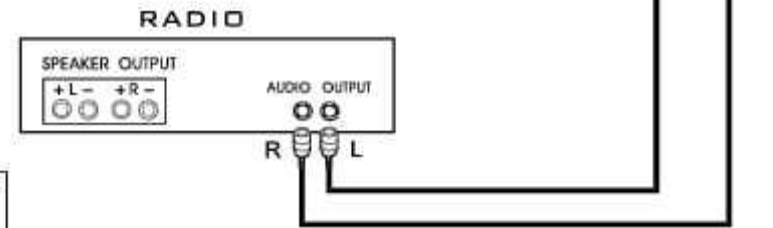
Frequency: Input 20 – 20000 Hz
Output 80 – 120 Hz (Adjustable)

Phase: 0°, 180°

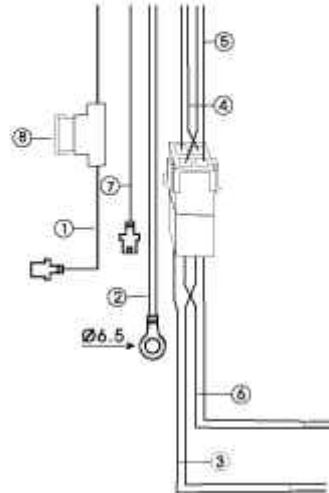
Connection Method 1: Speaker level input



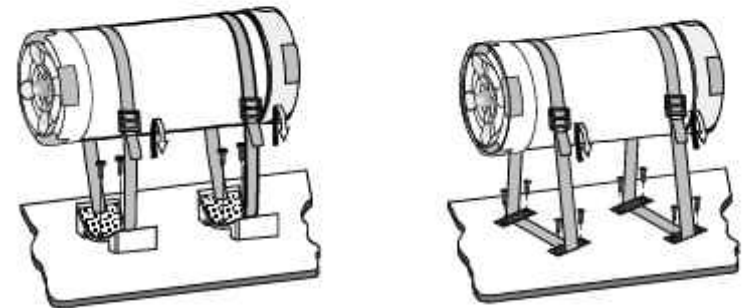
Connection Method 2: RCA input



- (1) Red: «+» Battery 12 V DC
- (2) Black: «-» Ground
- (3) Green: «+» Right car stereo SPK out
- (4) Green/Black: «-» Right car stereo SPK out
- (5) Grey/Black: «-» Left car stereo SPK out
- (6) Grey: «+» Left car stereo SPK out
- (7) Yellow: Remote power wire
- (8) Fuse 20 A



TEMPLATE



МОДЕЛЬ: H-CST8A

8" (20 CM) АКТИВНЫЙ АВТОМОБИЛЬНЫЙ САБВУФЕР В КОРПУСЕ С ФАЗОИНВЕРТОРОМ

Выходная мощность: 320 Вт (пиковая)
80 Вт (номинальная) при 10%THD

Соотношение сигнал/шум: 89 дБ

Уровень входного сигнала: 160 мВ (RCA линейный вход)
40 Вт + 40 Вт – максимум;
5,5 В (вход динамиков)
40 Вт + 40 Вт – максимум.

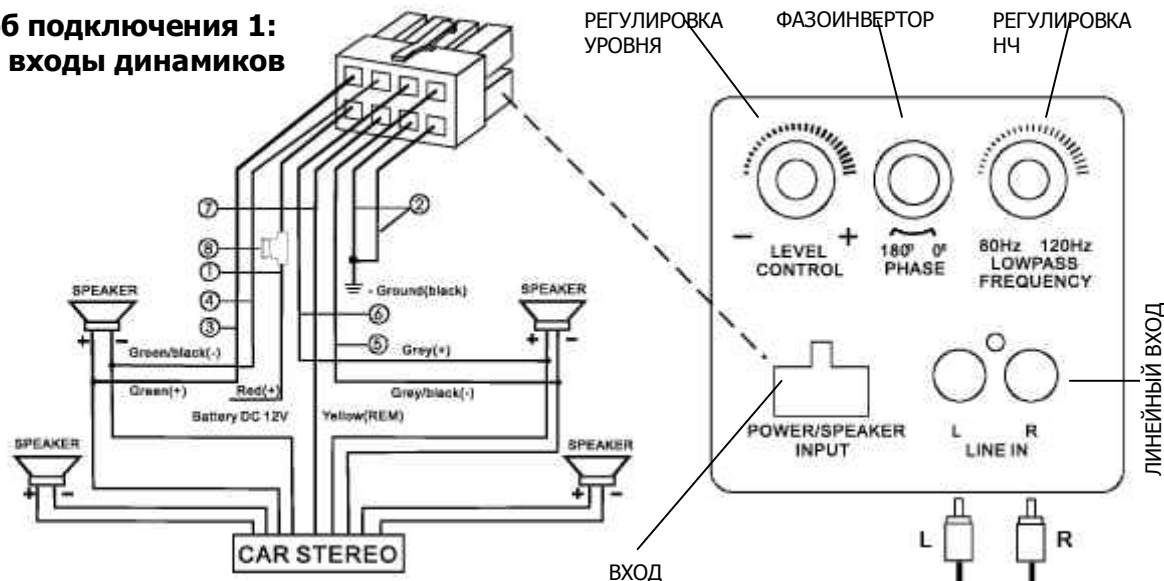
Питание: =12-14,4В (масса- «-»)

Частота: Входная 20 – 20000 Гц
Выходная 80 – 120 Гц (регулируется)

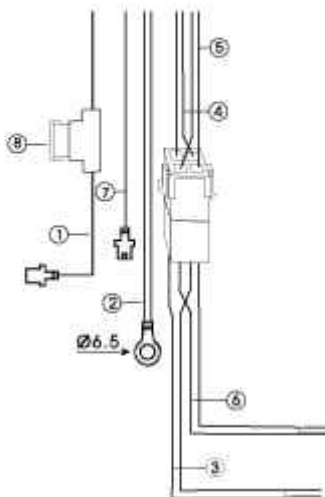
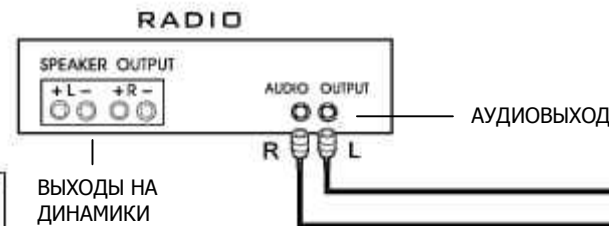
Фазоинвертор: 0°, 180°

- (1) Красный: «+» - 12В (аккумулятор)
- (2) Чёрный: «-» - заземление
- (3) Зелёный: «+» выход правого динамика
- (4) Зелёный/Чёрный: «-» выход правого динамика
- (5) Серый/Чёрный: «-» выход левого динамика
- (6) Серый: «+» выход левого динамика
- (7) Жёлтый: провод дистанционного отключения
- (8) Плавкий предохранитель 20 А

Способ подключения 1: Через входы динамиков



Способ подключения 2: RCA вход



КРЕПЛЕНИЕ

