

HYUNDAI

H-EP1201B



Bluetooth wireless headset

**БЕСПРОВОДНЫЕ BLUETOOTH
НАУШНИКИ**

Instruction manual

Руководство по эксплуатации

Instruction manual

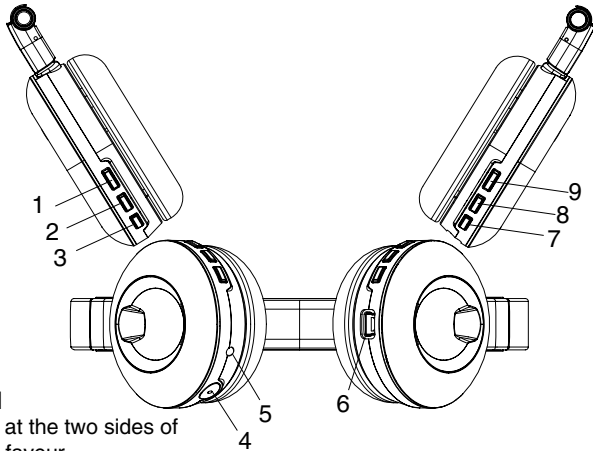
Dear customer!

Thank you for purchasing our product. For safety, it is strongly recommended to read this manual carefully before connecting, operating and/or adjusting the product and keep the manual for reference in future.

Description

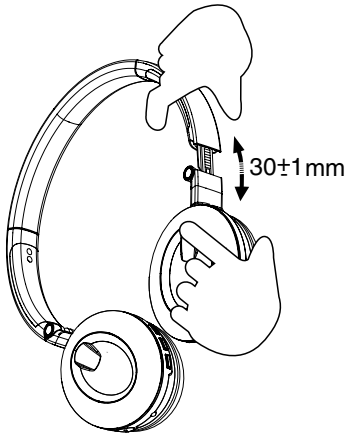
Controllers

1. VOL+ Button
2. VOL- Button
3. POWER button
4. Mic
5. LED indicator
6. USB jack
7. ⏪ button
8. ⏩ button
9. ▶▶ button



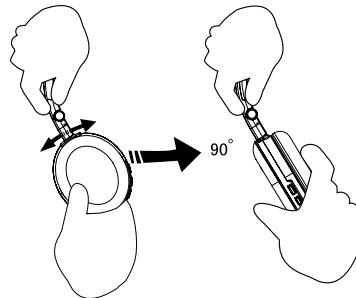
Adjustable headband

The headband is adjustable at the two sides of headphones to match one's favour.



Rotary earcups

The ear cup can be rotated 90°.



Utilization of the product

If you want to dispose this product, do not mix it with general household waste. There is a separate collection system for used electronic products in accordance with legislation that requires proper treatment, recovery and recycling.

Please contact your local authorities for the correct method of disposal. By doing so, you will ensure that your disposed product undergoes the necessary treatment, recovery and recycling and thus prevent potential negative effects on the environment and human health.

Important safeguards

- To avoid the side effects of electromagnetic interference, turn off the headphones in places where using of electronic products is prohibited.
- Turn off the headphones after boarding the plane and do not use them during the flight to avoid the interference to aviation communication system.
- User should not change any components of the headphones. Otherwise it will cause loss of the aftersale rights.
- Do not use the headphones in hospital or near the medical equipment without permission. If you use other personal medical equipment, such as the pacemakers, please consult your equipment manufacturer and consult your doctor.

Power supply

Power source

- Battery: rechargeable lithium-ion polymer battery (3.7V/320MA/h)
- PC USB interface DC5V(500MA)
- DC 5V (500MA)car charger(not included)

General operations

Charging your headphones

Connect your headphones to the computer with a USB cable or plug in the charger. The red light on the LED indicator will ignite. When the device is charged the indicator will extinguish.

Establishing bluetooth connection

- 1). Press and hold POWER button for 7 seconds until red and blue lights on LED indicator begin flashing in turn. It means the headphones entered matching mode.
- 2). Turn on bluetooth function on your computer/cellphone and it will automatically find the headphones.
- 3). Press confirmation button on your computer/cellphone according to the guide and instructions.

Playback operations

- Press ►|| button to pause or resume playback.
- Press VOL+ or VOL- button to raise up/ lower the volume level.
- Press ►► button to skip to next track or press ◀◀ button to the previous track.
- Press and hold ►► or ◀◀ button to search during the desired music.

Maintenance and care

- Do not subject the unit to excessive force, shock, dust or extreme temperature.
- Do not tamper the internal components of the unit.
- Clean the unit with a damp (never wet) cloth. Solvent or detergent should never be used.
- Avoid leaving your headphones in hot, humid or dusty places
- Avoid dipping the headphones.

Instruction manual

Accessories

Bluetooth headphones	1 pc
USB cable	1 pc
User manual	1 pc
Warranty card	1 pc

Specifications

Speaker parameters

Speaker diameter	40 mm
Impedance	32 Ω
S.P.L.	106 dB S.P.L. at 1 KHz
Rated power	20 mW
Aggregate capability	40 mW
Frequency response	20 Hz - 20000 Hz

Device specifications

Bluetooth protocol standards	Bluetooth V2.1+EDR
Receiver range	10 m
Carrier frequency	2402MHz-2480MHz
Successive working time	~10 hrs
Net weight	0.15 kg
Unit dimensions	179 x 150 x 56 mm

Specifications and functions are subject to change without notice. It is connected with continual improvement of the device.

Руководство по эксплуатации

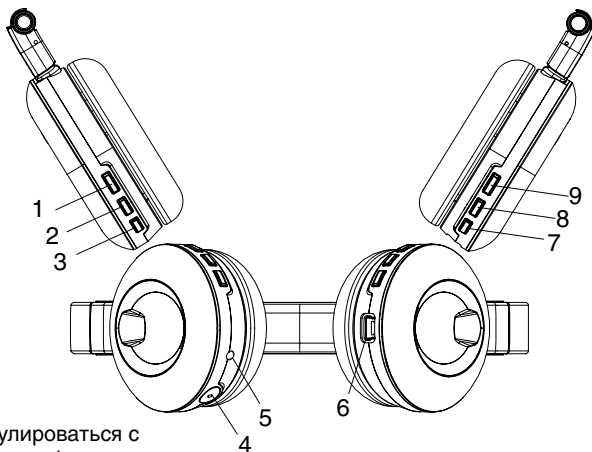
Уважаемый покупатель!

Благодарим Вас за покупку нашего изделия. Чтобы понять, как правильно и безопасно пользоваться Вашей моделью изделия, рекомендуется тщательно изучить настоящее руководство перед включением, регулировкой и эксплуатацией изделия. Сохраняйте руководство для использования в будущем.

Описание

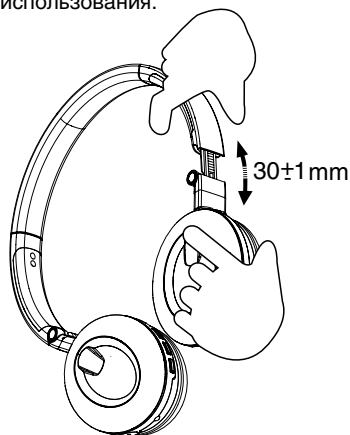
Элементы управления

1. Кнопка VOL+
2. Кнопка VOL-
3. Кнопка POWER
4. Микрофон
5. LED-индикатор
6. Разъём USB
7. Кнопка I◀◀
8. Кнопка ▶▶II
9. Кнопка ▶▶▶I



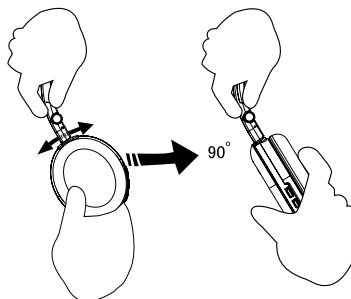
Регулируемый ободок

Ободок наушников может регулироваться с обеих сторон для обеспечения комфортного использования.



Вращающиеся чашки наушников

Обе чашки наушников имеют угол поворота 90°.



Руководство по эксплуатации

Утилизация изделия

Если вы желаете утилизировать данное изделие, не выбрасывайте его вместе с обычным бытовым мусором. Существует отдельная система сбора использованных электронных изделий в соответствии с законодательством, которая предполагает соответствующее обращение, возврат и переработку.

Обращайтесь в органы местного управления за инструкциями по правильной утилизации продукта. Тем самым Вы обеспечите утилизацию Вашего изделия с соблюдением обязательных процедур по обработке, утилизации и вторичной переработке и, таким образом, предотвратите потенциальное негативное воздействие на окружающую среду и здоровье людей.

Меры безопасности

- В руководстве присутствуют важные указания по эксплуатации и уходу. Перед использованием устройства ознакомьтесь с руководством и сохраните его для последующего использования.

- Выключайте наушники в местах, где запрещено использование электроники, чтобы избежать пагубных эффектов воздействия электромагнитных полей.

- Выключайте наушники при посадке в самолёт и во время полёта, чтобы не создавать помех устройствам связи самолёта.

- Не разбирайте корпус устройства самостоятельно. Доверяйте ремонт устройства только квалифицированным специалистам.

- Не используйте наушники в больницах и вблизи медицинского оборудования без разрешения. Если Вы пользуетесь личным медицинским оборудованием (например, кардиостимулятором), то перед использованием наушников проконсультируйтесь

с производителем медоборудования и лечащим врачом.

Источники питания

Источник питания

- Батарея: литий-ионная 3.7В/320мА/ч.
- PC USB DC5V
- Автомобильное зарядное устройство DC 5V (не входит в комплект поставки)

Общие операции

Зарядка наушников

Подключите наушники к компьютеру с помощью USB-кабеля или вставьте разъём зарядного устройства. LED-индикатор загорится красным светом. Когда устройство зарядится до конца, индикатор потухнет.

Установка bluetooth-соединения

- 1). Нажмите и удерживайте кнопку ВКЛ на наушниках до тех пор, пока LED-индикатор не замигает попеременно красным и синим светом. Это значит, что наушники вошли в режим подключения.

- 2). Включите функцию bluetooth на компьютере/мобильном телефоне и ждите, пока наушники не будут обнаружены (это происходит автоматически).

- 3). Подтвердите выбор наушников на компьютере/мобильном телефоне в соответствии с инструкцией.

Управление воспроизведением

- Чтобы остановить/возобновить воспроизведение нажмите кнопку ►||.
- Для регулирования уровня громкости используйте кнопки VOL+ и VOL-.
- Нажмите кнопку ►►| для переключения

Руководство по эксплуатации

на следующую композицию или кнопку **◀◀** для возврата к предыдущей.

Чистка и уход

- Не подвергайте устройство воздействиям грубой силы, тряски, запыления и критических температур.
- Не изменяйте внутренние компоненты устройства.
- Протирайте устройство влажной (но не мокрой) тканью. Ни в коем случае не

используйте растворители и чистящие средства.

- Избегайте хранения устройства в жарких, пыльных и влажных помещениях.
- Не окунайте устройство в воду.

Комплект поставки

Bluetooth-наушники	1 шт
USB кабель	1 шт
Руководство по эксплуатации	1 шт
Гарантийный талон	1 шт

Технические характеристики

Характеристики динамиков

Диаметр динамика	40 mm
Сопrotивление	32 Ω
Звуковое давление	106 dB S.P.L. at 1 KHz
Заявленная мощность	20 mW
Максимальная мощность	40 mW
Частотная характеристика	20 Hz - 20000 Hz

Характеристики устройства

Версия протокола bluetooth	Bluetooth V2.1+EDR
Дальность действия	10 m
Рабочая частота	2402МГц-2480МГц
Время непрерывной работы	~10 часов
Вес нетто	0.15kg
Габаритные размеры	179 x 150 x 56 mm

Технические характеристики и функции могут быть изменены заводом-изготовителем без предварительного уведомления в связи с постоянным усовершенствованием и улучшением данного устройства.

H-1201B_IM_01

