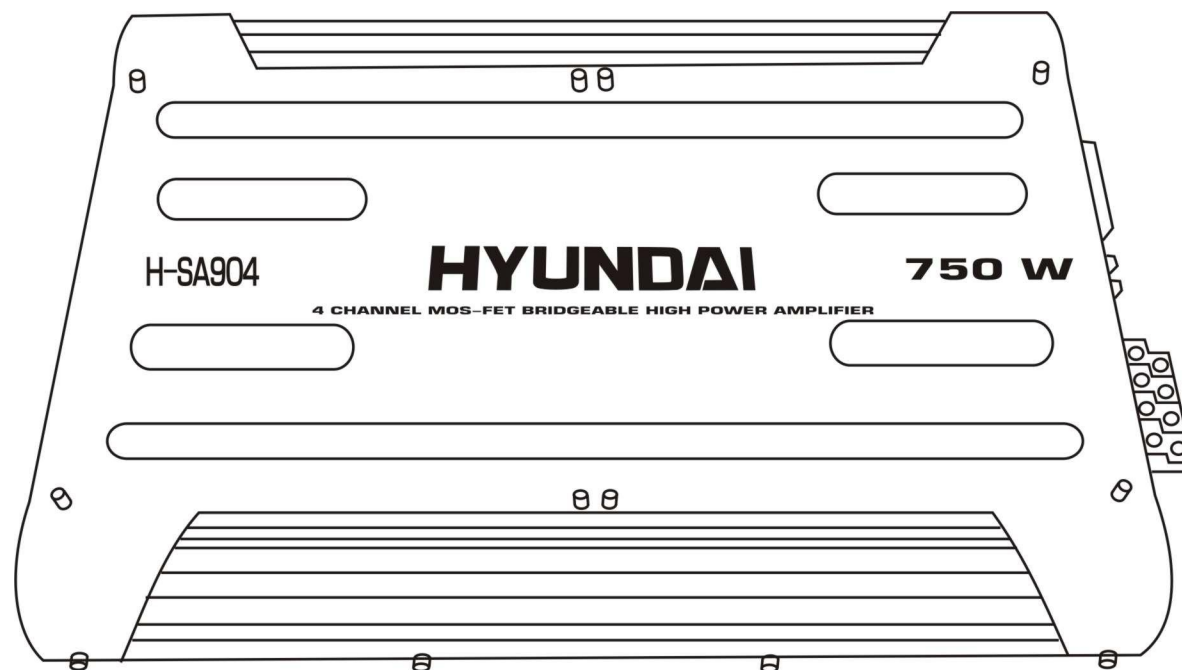


HYUNDAI

H-SA904



4-WAY CAR AMPLIFIER

Instruction manual

4-Х КАНАЛЬНЫЙ УСИЛИТЕЛЬ МОЩНОСТИ

Руководство по эксплуатации

YOUR NEW HIGH FIDELITY BRIDGEABLE/STEREO AMPLIFIER IS DESIGNED TO DELIVER MAXIMUM ENJOYMENT AND ONE YEAR OF TROUBLE FREE SERVICE.

Features

- Four Class "AB" and "D" High-Current Dual Discrete Drive Stages.
- Class "AB" and "D" Technology MOSFET PWM Power Supply.
- Bridgeable & TRI-Mode Operation.
- Continuously Variable 12dB/Octave High Pass & 12dB/Octave Low Pass Crossover.
- Subwoofer Variable Crossover for Deep Bass Control.
- Enhanced Bass Boost 0 / 12dB @ 50Hz.
- Enhanced Treble Boost 0 / 12dB @ 10kHz
- Gold Plated RCA & Power, Speaker Terminal.
- Soft Start & Muting.
- Overload, Thermal, Short Circuit Protection.
- Power & Protection indicator.

Precautions: Read First!

- If after reading the directions you feel uncomfortable about installing the amplifier in your car, or not equipped or competent to do so, you should have the amplifier installed by an authorized installer. It's your car!
- The negative battery terminal must be disconnected before any electrical connections are made.
- Be sure to choose a location that provides substantial ventilation for the amplifier. The most preferred locations would be in your car's trunk, under the front seats or on the back wall of a truck.
- The location chosen should provide at least 2" of clearance above the amplifier for adequate ventilation.
- If the amplifier is to be mounted vertically be sure that it is in a place where adequate air will flow along the length of its heatsink fins for cooling.
- NEVER mount the amplifier up side down, this will cause the heat to rise back into the amplifier causing thermal shutdown or possible permanent damage.
- NEVER mount the amplifier in a location that is subject to direct sunlight or exposed to moisture.
- Be sure to mount the amplifier to a strong, solid surface which will not give way under the stress of a sudden stop or accident.
- Make sure that the mounting screws will not penetrate the gas tank, brake and fuel lines, wiring or other critical parts of your car when installed.
- NEVER operate the amplifier without the proper power and ground wire 10 gauge minimum.
- NEVER operate the amplifier without proper fusing. Fuse holder must be located within 0.5 meters from the battery. This fuse is to protect the car not the electronics. In case of a short, the fuse will blow instead of the wire burning up. Using other than the recommended fuse ratings at the battery and at the amplifier may cause damage to the amplifier and will void your warranty.

- Do not run wiring underneath or outside the car since exposure to the elements may cause the insulation to deteriorate rapidly, resulting in short-circuits and/or intermittent operation.
- All cables should be run beneath carpets and inside trim pieces.
- To help minimize interference, it is best to run the power cables along the opposite side of the audio(RCA) cables.
- Whenever wires pass through metal, rubber or plastic grommets must be used to prevent the metal from wearing through the installation and causing a short.
- Whenever possible, use cable ties, mounting clamps and similar wiring aids. (available from an electrical supply or auto parts store) Adding stress relief loops to wiring is also advisable to prevent straining or breakage.
- It is best to test the system before the amplifier is mounted and interior of car is reassembled.
- If the temperature inside your car reaches extreme levels(such as by sitting locked up for several hours in the hot sun or exposed to a very cold winter's day)the amplifier may go into protection mode and shut off. Leave the unit off until the ambient temperature returns to normal.
- The amplifier operates with any vehicle using a 12 volt negative ground system. If you are not sure of the type of electrical system in your vehicle, consult your authorized dealer or qualified mechanic.
- NEVER ground the speaker leads and NEVER allow the speaker leads to come in contact with each other. The Speaker wire should be at least 16 gauge or lower.
- Remote turn on wire must be switched by the radio. If the radio does not have a remote turn on or antenna output, connect to wire that has a positive 12 volts output when the key is turned to the accessory position. If the amplifier does not turn off the battery will die.
- Do not listen to high volumes for extended periods of time or hearing damage may occur.

**CONTINUOUS EXPOSURE TO SOUND PRESSURE LEVELS OVER 100dB
MAY CAUSE PERMANENT HEARING LOSS. HIGH POWERED AUTOSOUND
SYSTEM MAY PRODUCE SOUND PRESSURE LEVELS WELL OVER
130dB. USE COMMON SENSE AND PRACTICE SAFE SOUND.**

Installation

MOUNTING:

1. After reading precaution, decide where you are going to install the unit. Also, see Fig.1.
2. Once the location has been determined, place the amplifier into position. Using a felt tip pen or pencil mark the four holes to be drilled for mounting. NEVER use the amplifier as a template for drilling. It is very easy to damage the amplifier surface in this manner.
3. Remove amplifier. Drill four 3.5 mm holes into mounting surface. If you want to mount the amplifier to MDF or wood panel, drill four 3.0m/m diameter holes into mounting surface.
4. If possible, test the system to ensure it is operating correctly before final mounting of the amplifier.
5. Mount the amplifier using the supplied 4 self threading screws.

INSTALLATION DIAGRAM

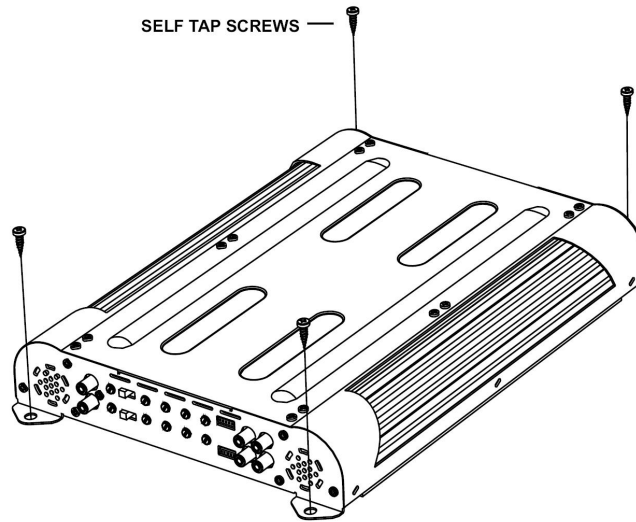


Fig. 1.

CONNECTIONS

INPUT CONNECTIONS

- This amplifier will accept low level inputs. Low level is the same as line level. The low level signal is carried through RCA cables. It is preferred to use low level inputs to the amplifier if the head unit is equipped with the low level outputs. If not, you can use a "high to low converter" available through your local car audio shop.
- Connect the low level/line level RCA cables from the head unit, or signal processor, to the line level input on the amplifier. See Fig.2 system wiring diagrams.

HIGH INPUT CONNECTIONS

Connect the HIGH LEVEL INPUT connector wires to the speaker level of the unit as in the diagram. Use #18 or thicker stranded, insulated hookup wire.

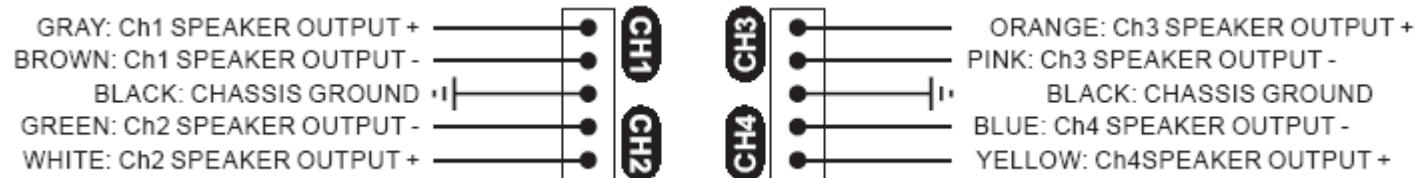


Fig.2.

POWER CONNECTIONS

It is important to have good quality power and ground connections. Remember, to complete an electrical circuit, the ground connection is just as important as the positive power connection. Before any power connections are made, disconnect the ground cable at the battery.

When the power supply lead, memory backup lead or ground lead are extended use a 5mm² or larger automotive grade cable which will withstand friction and heat to safe grade against fires occurring as a result of short-circuiting.

GND = Connect the proper gauge ground wire to the amplifier "GND" terminal. Locate the position on the chassis of the car to which the amplifier is to be grounded. The surface must be free from any paint or dirt. This can be accomplished with a small grinding bit, sand paper or wire wheel. **NOTE:** Do not ground the amplifier to the "frame of the car. The frame on most cars and trucks is not grounded to the chassis(body). Use Solder or a clamp ring to connect the ground wire. Pre-drill the prepped chassis to bolt the ground ring terminal with nut, bolt and lock washers. Insulate metal and connector with paint or silicon to prevent rust and oxidation. Silicon also works great to prevent nuts and bolts from working loose in a harsh environment of an automobile. Upon completion of the ground connection, grab wire or connector and confirm that it is a solid connection. To prevent engine noise, it is recommended to ground the head unit and other audio electronics in the same location.

REM = Connect the remote wire (power antenna output) from the head unit to the remote turn-on wire of the amplifier. If the head unit is not equipped with a remote/antenna output, locate a wire that is controlled by the accessory position of the key. It is important to have the amplifier turn off with the radio or key. If the amplifier remains on, the result will most likely be a dead battery.

12V = Connect the proper gauge power wire to the amplifier "B+" terminal. Run wire to wards the fuse holder that is no greater then 0.5 meters from the battery. Remember, the fuse is to protect the safety of the car in the case of a short. Connect fuse holder to battery, but do not install fuse at this time.

■ 4CHANNEL SYSTEM WIRING DIAGRAM

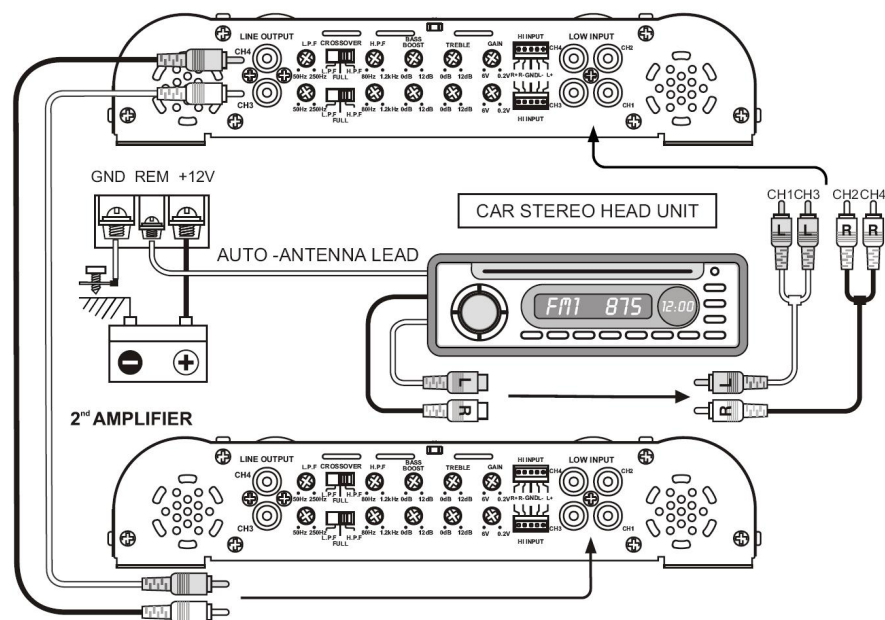


Fig.3.

SPEAKER CONNECTIONS

This amplifier can operate in one, two or three channel mode. The minimum impedance for single channel (bridged/mono) operation is 4 or 8 ohms. Tri channel power is referred to stereo and mono at the same time. Minimum impedance remains the same for three channel (front / subwoofer) systems as long as proper passive crossovers are used. Connect right and left speaker wire to corresponding speaker output terminals of the amplifier. Be sure to have the positive wire from the speaker connected to the positive speaker terminal of the amplifier and the negative wire from the speaker must connect with the negative speaker terminal of the amplifier. Reversing any of these connections will result in the speaker cones moving out of phase which causes bass cancellation. See Fig.4 Speaker Output Connections.

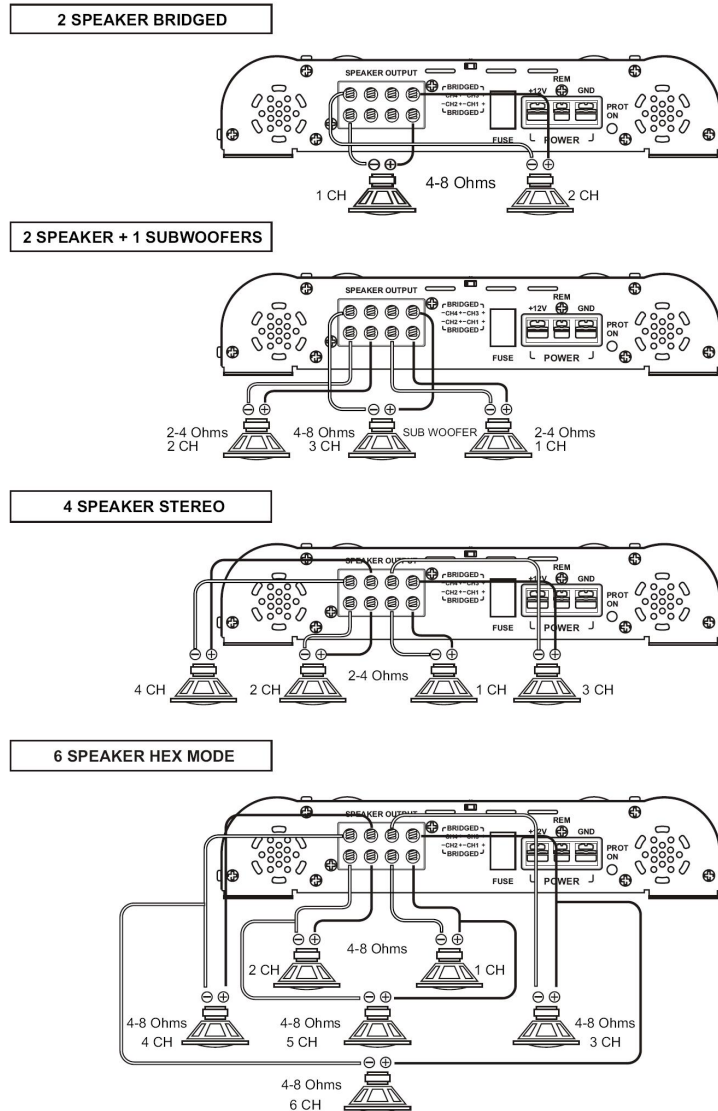


Fig.4.

ADJUSTMENTS

1.Set to the "H.P.F" position when the amplifier is used to drive a tweeter/midrange system. The frequencies below the crossover point will be attenuated at 12dB/octave. Permits adjustment of the crossover frequency ,by rotating the knob to select any frequency between 80Hz to 1.2kHz as the crossover point.

2.Set to the "L.P.F" position when the amplifier is used to drive a subwoofer. The frequencies above the crossover point will be attenuated at 12dB /octave.Permits adjustment of the crossover frequency, by rotating the knob to select any frequency between 40Hz to 150 Hz as the crossover point.

3.Set to the "OFF" position when the amplifier will be used for driving full-range speakers. The full frequency bandwidth (20Hz - 20,000kHz) will be output to the speakers without high or low frequency attenuation.

4.Level adjustment-The sensitivity adjustment is to allow the amplifier to work with many different brands of head units. It allows input signal to vary between 350 millivolts to 5 volt from the head unit or other signal processor. Start by setting the sensitivity adjustment to the "MIN" (3 volts).Using a cassette or compact disc that you are familiar with ,turn on head unit to the 3/4 volume setting. Slowly turn up sensitivity adjustment towards the "MAX" (200 millivolts) using a flat head screw driver. Stop turning on the onset of distortion and turn back just a slight. The 3/4 volume setting is now the "maximum" volume for the head unit. The goal is to keep the level control to the lowest setting yet still have enough signal to drive the amplifier. This is done to prevent over driving the amplifier and to keep system noise to a minimum. It is important not over drive speakers (at point of distortion) this will cause permanent damage to the speakers. Also, if the amplifier itself is over driven, it could be damaged.

5.The "BASS" function can be selected to increase low frequency response output, or decrease frequency response output. The "BASS" function will be working at only "OFF" or "L.P.F" position. The BASS is adjustable from 0 / 12dB boost at 50Hz.

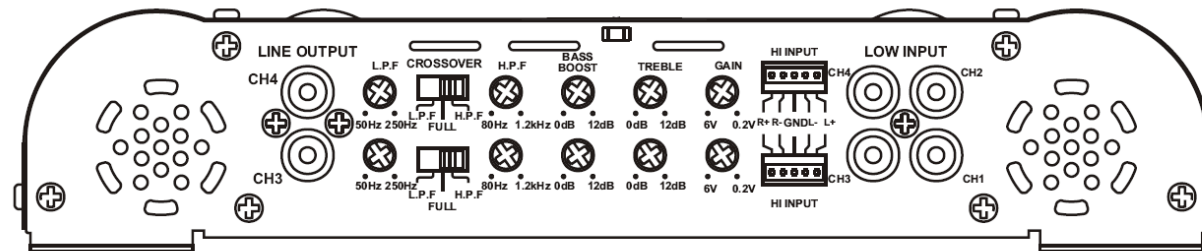


Fig.5.

Trouble Shooting Guide

- Before you consult this listing, make sure the vehicle's electrical system is working properly by verifying that other electrical items (e. g. headlights, Windows, etc.) still function correctly.

SYMPTOM	PROBABLE CAUSE	SOLUTION
No audio	Low or N.C. remote turn-on connections	Check remote turn-on voltage at amp and head unit
	Blown fuse	Replace with new fast-blow fuse
	Power wires not connected	Check butt splices or solder joints; Check ground and battery connections
	Blown or non-speakers connected	Use VOM or DVM to measure speaker coil impedance; check speaker wiring connections
Distorted audio	Input sensitivity not set properly or damaged speaker cones	See adjustment procedure and check each ste; inspect each speaker for damage and repair or replace suspected component
	Low turn-on voltage	Refer to head unit owner's manual
Audio level low	Mute circuits is on head unit	Check electrical system for low voltage; Check ground connection
Audio lacks	Speakers wired with wrong polarity, causing cancellation of bass frequencies	Check polarity of wires from amplifiers to each speak as defined by the system design; Check battery voltage at amplifier during operation
External fuse blowing	Incorrect wiring or short circuit	Refer to electrical installation and check each installation step
Whining noise on audio with engine running	Amplifier is picking up alternator noise	Install a line noise filter on the head unit's power wire; Check alternator routing diodes or voltage regulator for proper operation. Check all grounds, check battery voltage, check RCA cables
Ticking noise on audio with engine running	Amplifier is peaking up radiated spark noise	Check RCA audio cable; Install an in-line noise filter on the head unit's power wire, check spark plug wires

Specification

MODEL		H-SA904
AVERAGE OUTPUT POWER, W / 4 OHMS 4 CHANNELS	@ 10 Hz-40 kHz 0,5% TND	90 W x 4
	@ 1 kHz; 10% TND.	180 W x 4
LOW PASS FILTER		50 Hz – 250 kHz
HIGH PASS FILTER		80 Hz – 1.2 kHz
4 OHMS Bridged 1% THD		720 W
MAXIMUM OUTPUT POWER		750 W
FREQUENCY RESPONSE (-1dB)		10Hz –40 kHz
SIGNAL TO NOISE RATIO (^A' WTD)		>100dB
INPUT SENSITIVITY		200mV - 6V
INPUT IMPEDANCE		22k Ohms
OPERATION VOLTAGE (NEGATIVE GROUND)		DC 12V
SPEAKER IMPEDANCE @ STEREO DRIVEN		4 Ohms
FUSE RATING		30 A
DIMENSIONS (W mm x H mm x D mm)		264 x 53 x 420

NOTE : Specifications & design subject to change without notice for improvements.

ПОЗДРАВЛЯЕМ С ПРИОБРЕТЕНИЕМ НАШЕГО 2-КАНАЛЬНОГО УСИЛИТЕЛЯ МОЩНОСТИ! ЕГО СОВЕРШЕННАЯ КОНСТРУКЦИЯ ПОЗВОЛИТ ВАМ НАСЛАЖДАТЬСЯ ВЫСОКОКАЧЕСТВЕННЫМ ЗВУКОМ С ГАРАНТИЕЙ ОДИН ГОД. ПОЖАЛУЙСТА, ПРОЧИТАЙТЕ ВНИМАТЕЛЬНО ДАННОЕ РУКОВОДСТВО – В НЁМ ОПИСАНЫ СВОЙСТВА И ПРАВИЛА ЭКСПЛУАТАЦИИ УСИЛИТЕЛЯ.

Возможности

- Источник питания класса «AB» и «D» с технологией MOSFET PWM.
- Мостовой и TRI режим.
- Регулируемый ВЧ/НЧ 12 дБ/октава фильтр.
- Регулируемый кроссовер сабвуфера.
- Улучшенная регулируемая поддержка НЧ 0/ 12 дБ при 50 Гц.
- Позолоченные контакты разъёмов RCA, питания и колонок.
- Плавное включение и отключения звука.
- Защита от перегрузок, перегрева и коротких замыканий.
- Индикатор питания и защиты.

Требования безопасности

- Если после изучения руководства Вы по каким-либо причинам сомневаетесь, что сможете самостоятельно установить усилитель, обратитесь в сертифицированную Сервисную Службу - ведь это Ваш автомобиль!
- Перед тем, как производить любые подключения, отсоедините отрицательную клемму аккумулятора.
- Устанавливайте усилитель таким образом, чтобы обеспечить его достаточную вентиляцию. Лучше всего для этого подходят багажник, пространство под передними сидениями или задняя стенка кабины грузовика. Вокруг усилителя должно оставаться свободное пространство не менее 5 см.
- Если усилитель крепится вертикально, воздушные потоки должны проходить вдоль пластин радиатора охлаждения.
- НИКОГДА не устанавливайте усилитель в перевёрнутом положении во избежание перегрева, в результате которого устройство может отключиться или выйти из строя.
- Не подвергайте усилитель воздействию прямого солнечного света или влаги.
- Крепите усилитель к прочной твёрдой поверхности, способной удержать его при ударах, резких торможениях или авариях.
- При установке усилителя следите за тем, чтобы крепёжные винты не повредили топливный бак, бензопровод, тормозные магистрали, проводку или другие важные узлы и коммуникации.
- ЗАПРЕЩАЕТСЯ подключать усилитель проводами (силовыми и массы) сечением, меньше 5,27 мм².
- НЕ ДОПУСКАЕТСЯ работа усилителя без предохранителей. Блок предохранителей должен быть расположен в пределах 0,5 метра от аккумулятора. Предохранитель не является электронным устройством; он разрывает цепь при коротком замыкании, предотвращая таким образом возгорание проводов. Установка на аккумулятор и усилитель предохранителей с номиналами, отличными от рекомендованных, может привести к поломке усилителя, при этом гарантийные обязательства утрачивают силу.
- Во избежание повреждения изоляции проводов, что может привести к сбоям в работе усилителя или короткому замыканию, не устраивайте проводку вне салона автомобиля; рекомендуется пропускать провода под ковриками или внутренней облицовкой.

- Для снижения помех прокладывайте силовые и аудиокабели как можно дальше друг от друга (например, по разным сторонам салона).
- Для предотвращения повреждения изоляции проводов в местах, где они проходят через отверстия в металлических элементах, следует устанавливать проходные изолирующие втулки.
- При прокладке проводов по возможности используйте различный крепёж (зажимы, хомуты и др.), а также оставляйте припуски, ослабляющие натяжение.
- Целесообразно проверить работу усилителя перед окончательной его установкой, пока внутренняя облицовка не установлена на место.
- Если температура в салоне слишком высокая или, наоборот, низкая, усилитель может перейти в защитный режим и отключиться. В таких случаях не включайте усилитель до тех пор, пока окружающая температура не станет нормальной.
- Усилитель может быть установлен в любом автомобиле, где есть питание 12В с отрицательной «массой». Если вы не знаете, какой системой оснащён Ваш автомобиль, обратитесь в сертифицированную Сервисную Службу или к квалифицированному специалисту.
- ЗАПРЕЩАЕТСЯ подключать к корпусу и замыкать накоротко провода от динамиков. Эти провода должны иметь сечение не меньше 0,832 мм².
- Усилитель должен отключаться при выключении магнитолы (источника сигнала), если она не оснащена выходом для дистанционного управления, подключайте дистанционный выключатель к проводу, на котором после поворота ключа в замке зажигания будет +12В. Если усилитель не отключать, аккумулятор разрядится
- Чтобы не повредить слух, не слушайте долго громкую музыку.

ДЛИТЕЛЬНОЕ ВОЗДЕЙСТВИЕ ГРОМКОГО ЗВУКА (ВЫШЕ 100 ДБ) МОЖЕТ ПРИВЕСТИ К ПОТЕРЕ СЛУХА. МОЩНЫЕ АВТОМОБИЛЬНЫЕ АУДИОСИСТЕМЫ МОГУТ ВЫДАВАТЬ БОЛЕЕ 130 ДБ. БУДЬТЕ БЛАГОРАЗУМНЫ!

Установка

- Выберите место для установки усилителя, учитывая приведенные выше требования безопасности.
- Приложите усилитель к выбранному месту и наметьте точки для сверления четырёх крепёжных отверстий. Ни в коем случае не используйте сам усилитель в качестве шаблона при сверлении, чтобы не повредить его.
- Уберите усилитель и просверлите 4 отверстия диаметром 3,5мм в стальной основе и 3,0мм – в пластике или деревянной панели.
- Перед окончательной установкой усилителя проверьте работу системы.
- Закрепите усилитель четырьмя саморезами (рис.1).

СХЕМА УСТАНОВКИ

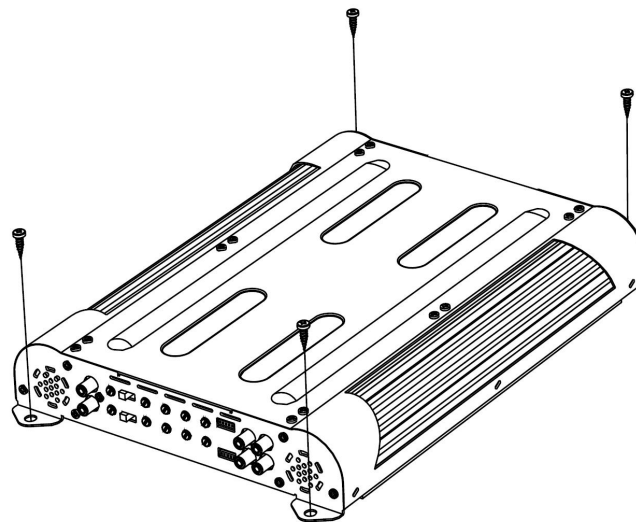


Рис. 1

Линейные подключения

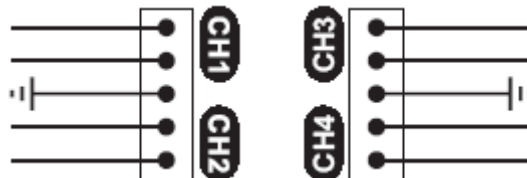
- Этот усилитель имеет линейный вход для сигналов малой мощности. Эти сигналы передаются по RCA кабелям. Если источник сигнала оснащён линейным выходом, то предпочтительно подавать сигнал на линейный вход усилителя.
- Соедините линейный вход усилителя и линейный выход источника сигнала (например, магнитола) RCA кабелями (рис.2).

Акустические входы

- Соедините выходы на динамики источника сигналов с входным разъёмом усилителя (HIGH LEVEL INPUT) многожильными изолированными проводами сечением не меньше $0,832 \text{ мм}^2$, как показано на схемах:

4-канальное соединение

серый: канал 1 динамик +
коричневый: канал 1 динамик -
чёрный: масса
зелёный: канал 2 динамик -
белый: канал 2 динамик +



+ канал 3 динамик:
- канал 3 динамик:
масса:
- канал 4 динамик:
+ канал 4 динамик:

оранжевый
розовый
чёрный
синий
жёлтый

Рис. 2.

Подключение питания

- ОБЯЗАТЕЛЬНО отсоединяйте провод массы от аккумулятора перед подключением любых электрических схем.
- Используйте только специальные автомобильные провода сечением не менее 5 мм², устойчивые к износу и нагреву.
- К разъёму «GND» усилителя присоедините провод массы надлежащего сечения. Определите на кузове автомобиля небольшой участок для подключения и зачистите его до металла.

ПРИМЕЧАНИЕ: не подключайте усилитель к раме, поскольку у большинства автомобилей она изолирована от кузова.

- Припаяйте или привинтите другой конец провода к контактному проволочному кольцу.
- Привинтите контактное кольцо (используя пружинную шайбу) к зачищенному участку. Условия эксплуатации в салоне автомобиля жёсткие, поэтому контакт следует защитить от коррозии, окисления и механических повреждений краской или силиконовым герметиком.
- Подёргайте провод, чтобы убедиться в надёжности и жёсткости соединения.
- Для снижения помех от двигателя рекомендуется подключить к этому же контакту и остальные электронные аудиоустройства.
- Соедините проводом небольшого сечения разъёмы «REMOTE» усилителя и «remote amplifier» источника сигнала. Важно, чтобы усилитель отключался при выключении радио или ключом зажигания, иначе аккумулятор разрядится.
- К разъёму усилителя «В+» подсоедините провод надлежащего сечения и протяните его к блоку предохранителей, который должен располагаться не далее 0,5 метра от аккумулятора. Подсоедините блок БЕЗ ВСТАВЛЕННОГО ПРЕДОХРАНИТЕЛЯ к аккумулятору. Предохранитель обеспечивает безопасность автомобиля в случае короткого замыкания.

СХЕМА ПОДКЛЮЧЕНИЯ ПИТАНИЯ

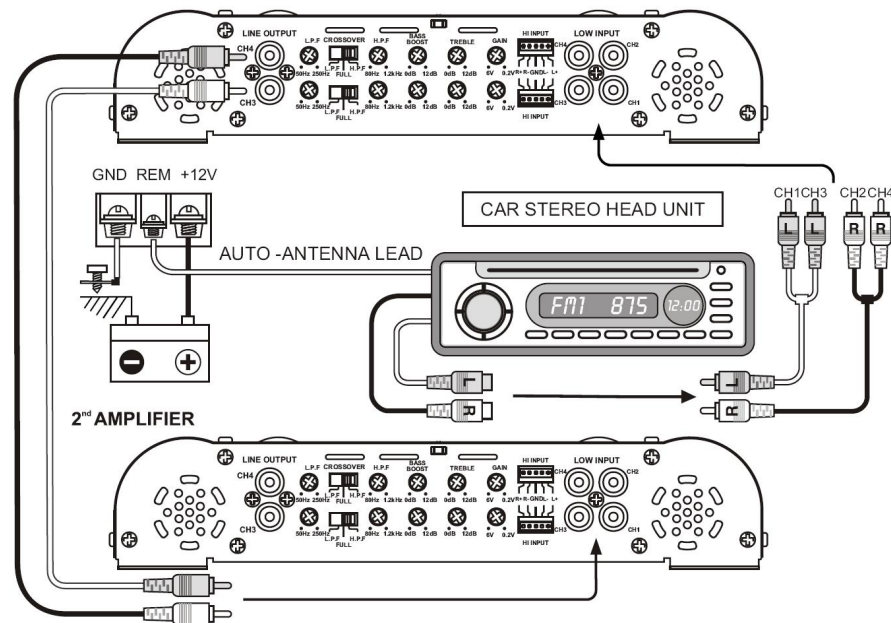


Рис.3.

Подключение динамиков

- Этот усилитель может работать в одно- или двухканальном режимах. Минимальная нагрузка при работе на одном канале при мостовом/моно подключении составляет 4 - 8 Ом.
- Строго соблюдая полярность, подключите провода правого и левого динамиков к соответствующим разъёмам усилителя.
- При неправильной полярности динамики будут работать в противофазе, что приведёт к гашению низких частот (басов) (См. рис.4).

СХЕМА ПОДКЛЮЧЕНИЯ ДИНАМИКОВ

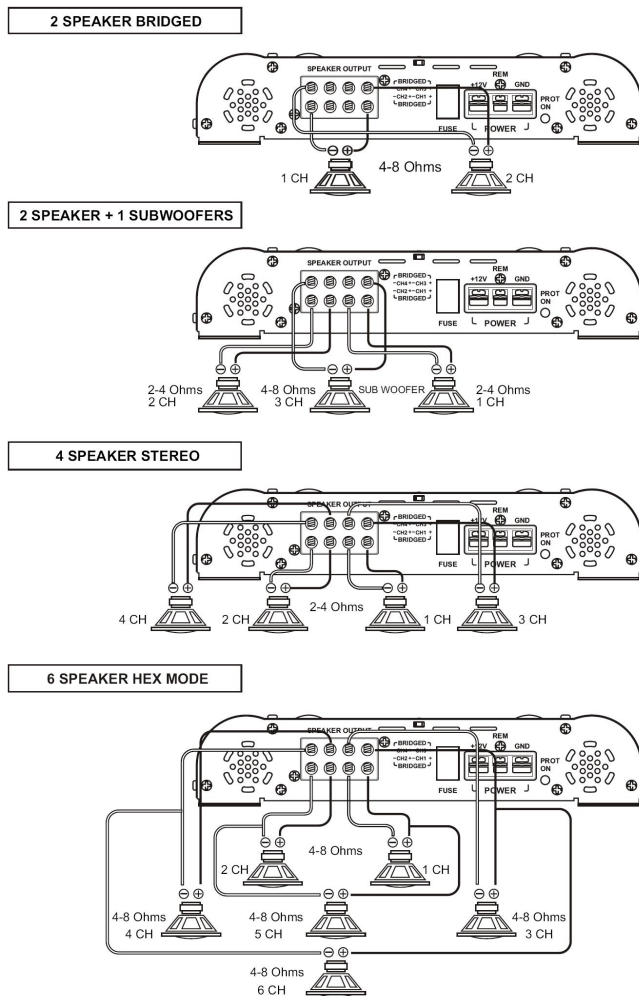


Рис.4.

Настройки

- Установите переключатель фильтров в положение «H.P.F», если усилитель используется для работы только с высоко- и среднечастотными акустическими системами. Частоты ниже переходной будут ослаблены на 12 дБ/октаву. Переходную частоту можно изменять в пределах 80 Гц – 1,2 КГц, вращая соответствующий регулятор.
- Установите переключатель фильтров в положение «L.P.F», если усилитель используется для работы только с сабвуфером. Частоты выше переходной будут ослаблены на 12 дБ/октаву. Переходную частоту можно изменять в пределах 40 Гц – 150 Гц, вращая соответствующий регулятор.
- Если усилитель работает с широкополосными динамиками, установите «OFF». При этом высокие и низкие частоты не будут обрезаться.
- В усилителе предусмотрена возможность настройки чувствительности, что позволяет использовать его с источниками сигнала различных марок. При этом входной сигнал может быть изменён в пределах 350мВ – 5В. Начните настройку, установив значение «MIN» (3В). При воспроизведении кассеты или CD установите громкость магнитолы на $\frac{3}{4}$ возможной и медленно поворачивайте отвёрткой регулятор в сторону увеличения чувствительности (по направлению к значению «MAX» (100мВ). Когда качество звучания начнёт ухудшаться, прекратите вращать регулятор и верните его немного назад. Таким образом, $\frac{3}{4}$ громкости - теперь новый максимум для магнитолы. Это необходимо для предотвращения перегрузок усилителя и динамиков, которые могут вывести их из строя, а также для сведения к минимуму помех.
- Функция «BASS» позволяет усиливать звучание низких частот на +12 дБ при 50 Гц (только в режимах «L.P.F» или «OFF»).

ПЕРЕДНЯЯ ПАНЕЛЬ

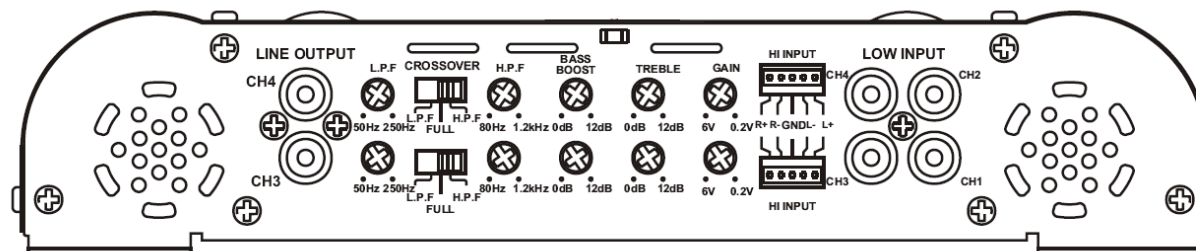


Рис.5.

Возможные неполадки и их устранение

- При возникновении любых неполадок в работе усилителя в первую очередь проверьте его питание.

Неполадка	Возможная причина	Способ устранения
Нет звука	Ненадёжно или вообще не подсоединён провод дистанционного отключения.	Проверьте напряжение в цепи
	Сгорел предохранитель	Замените его
	Не подключено питание	Проверьте клеммы аккумулятора и электрические цепи
	Неисправны или не подключены динамики	Проверьте катушки динамиков и линии подключения
Некачественный звук	Неправильно настроена чувствительность	Перенастройте чувствительность, контролируя каждое действие
	Неисправны динамики	Проверьте динамики и, при необходимости, замените их
	Низкий уровень входного сигнала	Прочитайте Инструкцию на источник сигнала
Тихое звучание	Неполадки на линии источника сигнала	Проверьте электрические цепи
Обеднённое звучание	Не соблюдена полярность при подключении динамиков, вследствие чего басы гасятся	Проверьте полярность подключения каждого динамика и напряжение питания усилителя во время работы
Перегорел предохранитель	Неправильное подключение в электрической цепи или КЗ	Проверьте все электрические цепи
Воющий звук при включении двигателя	Усилитель реагирует на работу генератора	Установите шумоподавляющий фильтр на линию питания источника сигнала (например, магнитолы). Проверьте управляющие диоды и регулятор напряжения генератора. Проверьте все электрические цепи и линии соединений, RCA кабели.
Характерный тикающий звук при включении двигателя	Усилитель реагирует на искрение	Проверьте RCA аудиокабели; Установите шумоподавляющий фильтр на линию питания источника сигнала; Проверьте, не искрят ли электрические соединения

Технические характеристики

МОДЕЛЬ		Н-SA904
Средняя выходная мощность, Вт / канал при 4 Ом 2- -канальное подключение	@ 10 Гц-40 КГц, 0,5% нелин. искаж.	90 Вт x 4
	@ 1 КГц; 10% нелин.искаж.	180 Вт x 4
Регулируемый фильтр НЧ		50 Гц – 250 КГц
Регулируемый фильтр ВЧ		80 Гц – 1,2 КГц
Выходная мощность при мостовой схеме (4 Ом) @ 1 КГц; 1% нелин. искаж, Вт		720 Вт
Максимальная выходная мощность		750 Вт
Диапазон воспроизводимых частот (-1 дБ)		10 Гц – 40 КГц
Соотношение сигнал/шум ('А' WTD)		>100 дБ
Входная чувствительность		200 мВ – 4В
Входное сопротивление		22 кОм
Рабочее напряжение (отрицательный полюс – масса)		=12В
Сопротивление динамиков в режиме стерео		4 Ом
Номинал предохранителя, А		30
Размеры (Ш x В x Д), мм		264x53x420

В ЦЕЛЯХ УЛУЧШЕНИЯ КОНСТРУКЦИЯ И ТЕХНИЧЕСКИЕ ХАРАКТЕРИСТИКИ УСИЛИТЕЛЯ МОГУТ БЫТЬ ИЗМЕНЕНЫ БЕЗ ПРЕДВАРИТЕЛЬНОГО УВЕДОМЛЕНИЯ.



АЯ 46



АЕ 25