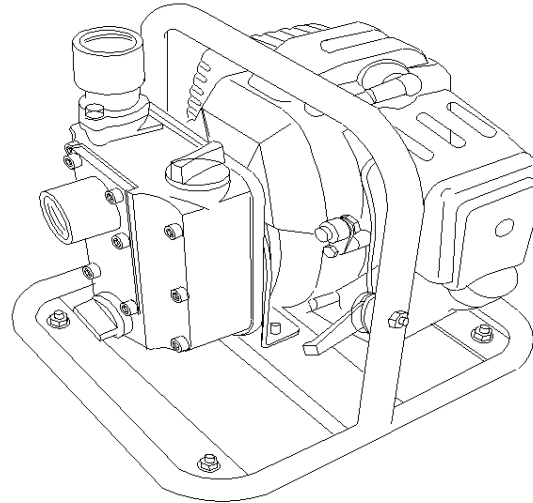


БЕНЗИНОВАЯ МОТОПОМПА HY25-2

РУКОВОДСТВО ПОЛЬЗОВАТЕЛЯ



В данном руководстве содержится информация, относящаяся к работе и техническому обслуживанию. Внимательно прочитайте руководство перед началом работы с мотопомпой.

Предисловие

Благодарим Вас за приобретение бензиновой мотопомпы HYUNDAI.

В данном руководстве содержится описание техники безопасности и процедур по обслуживанию бензиновой мотопомпы HY25-2.

Вся информация в данном документе предоставлена на базе самой свежей информации, доступной к моменту печати.

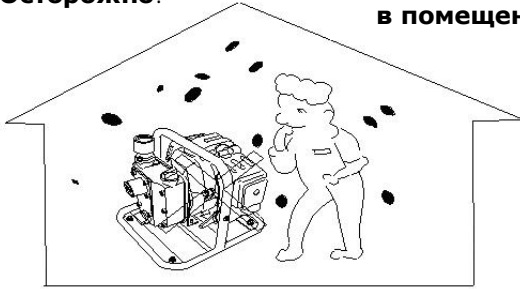
При возникновении проблем используйте контактную информацию, расположенную в конце руководства.

Перед началом работы с бензиновой мотопомпы необходимо внимательно прочитать все руководство. Это поможет избежать травматизма и повреждения оборудования.

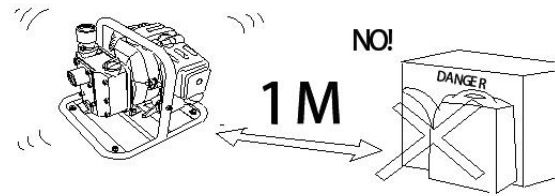
Общая инструкция по безопасности

Осторожно!

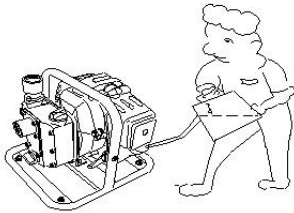
**Не используйте
в помещении!**



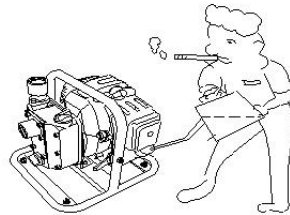
**Держите вдали от
горючих материалов!**



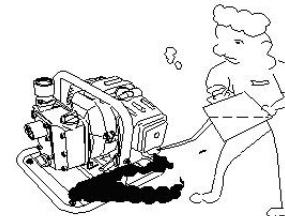
При заправке топливом:



Остановите двигатель!



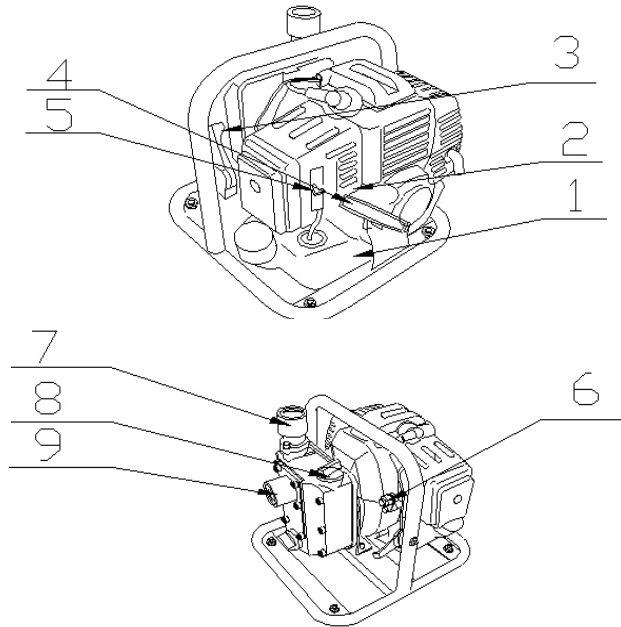
Не курите!



Не разливайте топливо!

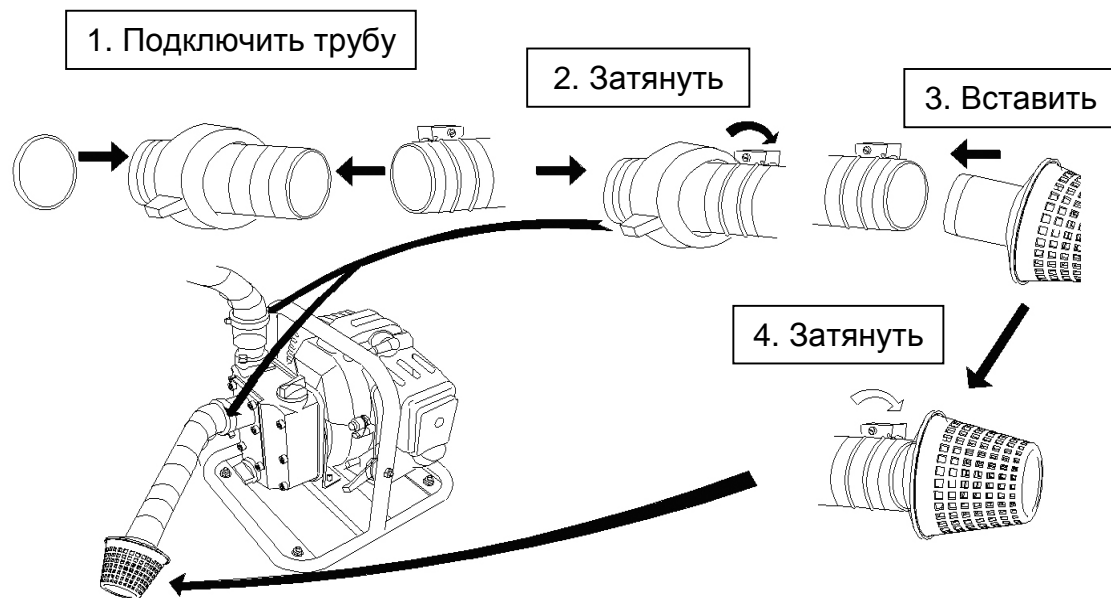
1. Бензиновая мотопомпа используется для транспортировки воды, например для полива. Он должен соответствовать требованиям по качеству воды для полива, температура воды должна быть менее 40°C.
2. Бензиновый двигатель должен работать при температуре (-5°C ~ 40°C), атмосферном давлении не более 89,8 кПа, относительной влажности не более 60%
3. После установки на поверхность мотопомпа не должна иметь более 10° наклона.

Описание изделия. Составные части

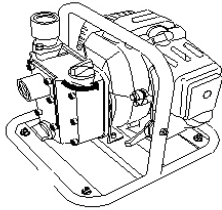


1. Топливный бак
2. Воздушный фильтр
3. Дроссельная заслонка
4. Стартер
5. Воздушная заслонка
6. Выключатель двигателя
7. Патрубок выхода воды
8. Водозаливная горловина
9. Патрубок входа воды

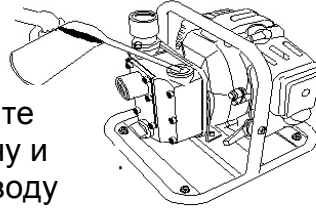
Сборка



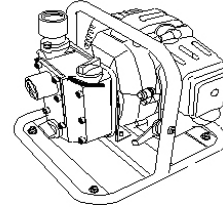
Перед запуском залейте воду



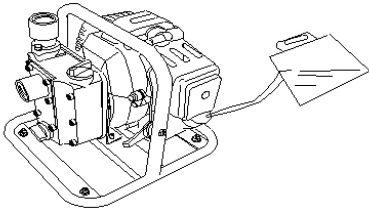
Открутите
горловину и
залейте воду



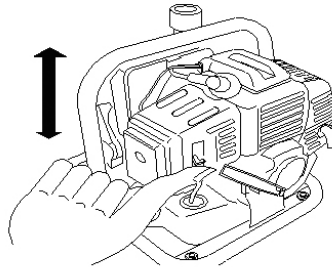
Закрутите
горловину



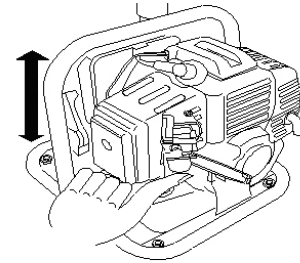
Запуск двигателя



Используйте смесь бензина
и масла для двухтактного
двигателя в соотношении
30:1



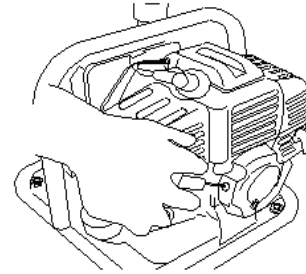
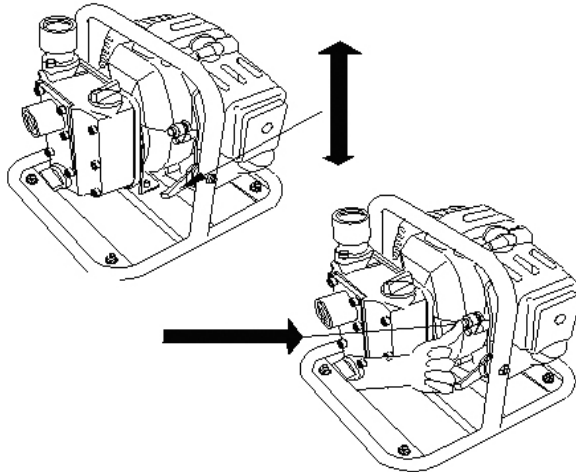
1. Закройте воздушную заслонку.
2. Если двигатель уже прогрет,
то воздушная заслонка должна
быть открыта



Нажмите несколько раз насос
подкачки для подачи топлива

1. Потяните ручку стартера несколько раз, а затем дерните ее быстро.
2. После запуска двигателя, дайте ему 3 минуты поработать на холостом ходу.

1. Уменьшите обороты до минимальных и дайте двигателю поработать на них 3-5 минут.
2. Нажмите на выключатель двигателя. Двигатель остановится.

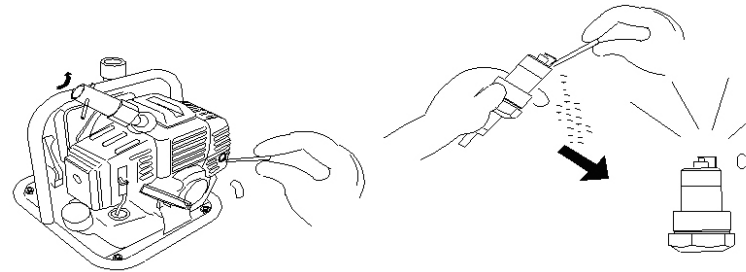


1. После того, как двигатель достаточно прогрелся, отрегулируйте обороты с помощью дроссельной заслонки.
2. Не регулируйте обороты слишком резко, поскольку в начале работы, двигатель имеет плохую смазку.
3. Избегайте работы на холостом ходу при слишком высоких оборотах. Если дроссельная заслонка открыта полностью, двигатель будет работать на слишком высоких оборотах, что приведет к более быстрому изнашиванию двигателя.

Регулярное техническое обслуживание

1. Очищайте нагар на свече зажигания
2. Очищайте нагар на глушителе
3. Обслуживайте воздушный фильтр

Обслуживание воздушного фильтра
(проверяйте каждые 50 часов работы)



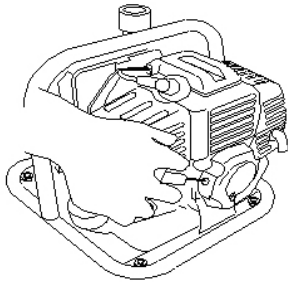
Зазор 0,7-0,8 мм



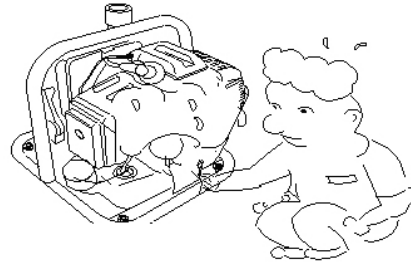
Перед установкой
промокните в
чистое моторное
масло и отожмите
излишки.

Возможные неисправности и их устранение

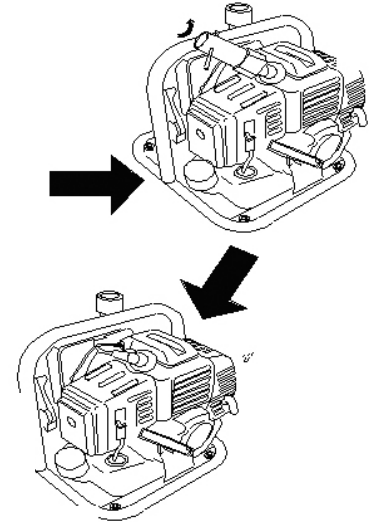
Двигатель не заводится



1. Дроссельная заслонка открыта полностью или нет.
2. Возможно загрязнен воздушный фильтр.
3. Неправильное соотношение бензина и масла в топливной смеси.
4. Поршень. Поршневое кольцо и цилиндр изношены.

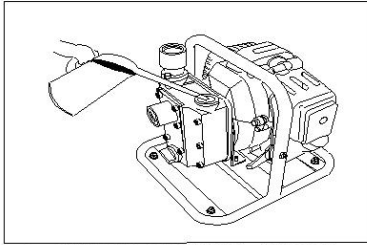


1. Откройте дроссельную заслонку.
2. Почистите воздушный фильтр
3. Слейте топливную смесь и замените ее на смесь с правильным соотношением.
4. Обратитесь в сервисный центр.

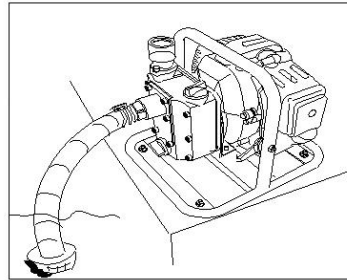


Мотопомпа не качает воду

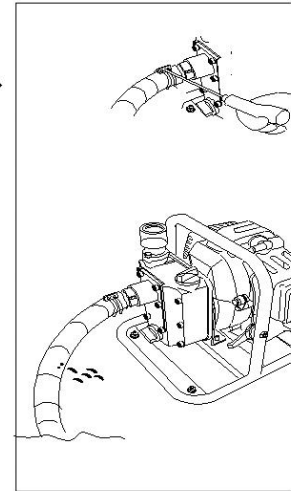
Проверить уровень воды
внутри мотопомпы



Проверить заборную трубу
на предмет загрязнения



Проверить на предмет
подсоса воздуха все
соединения



Обратиться в
сервисный центр

Проверить трубы на
предмет повреждения

