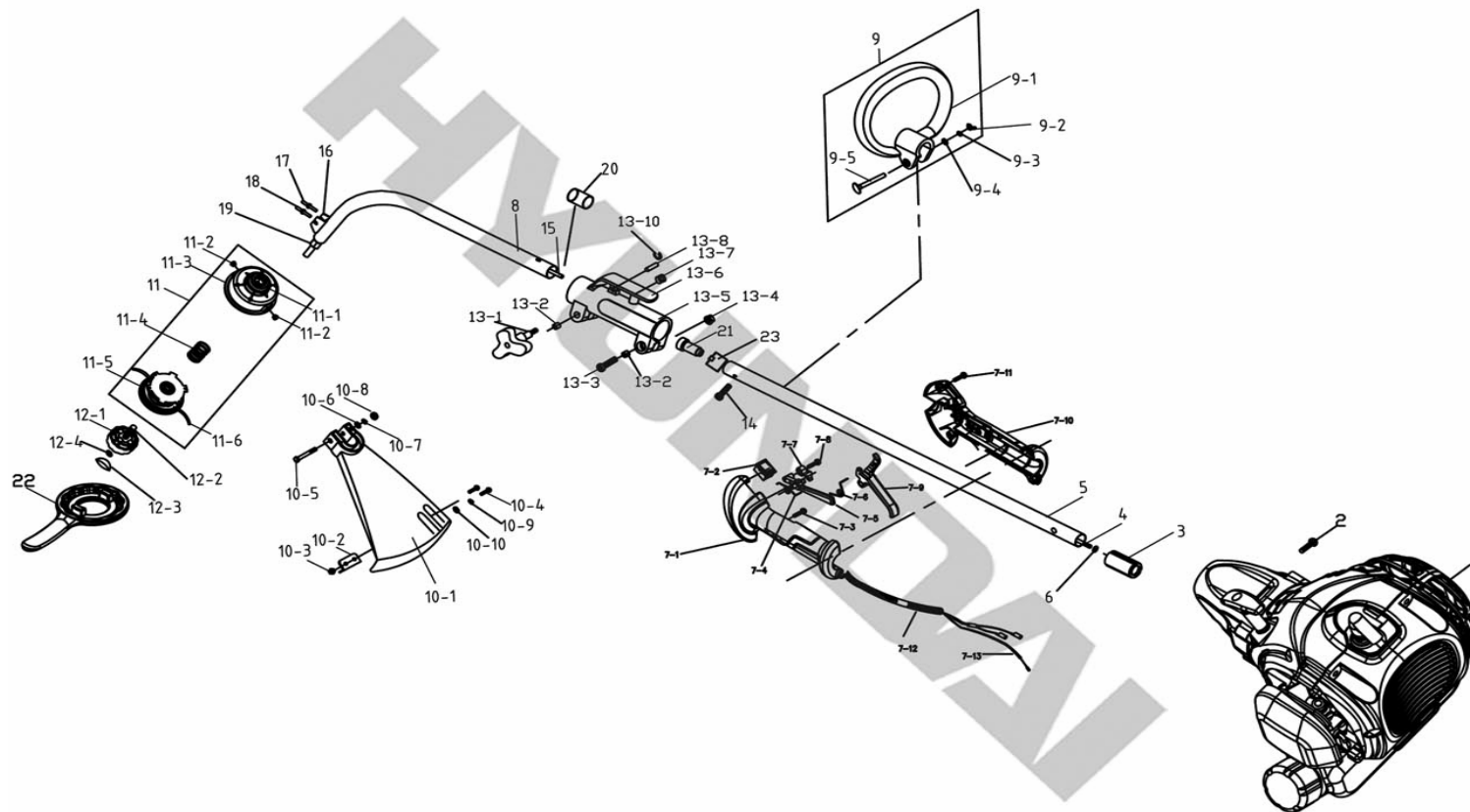


HYUNDAI

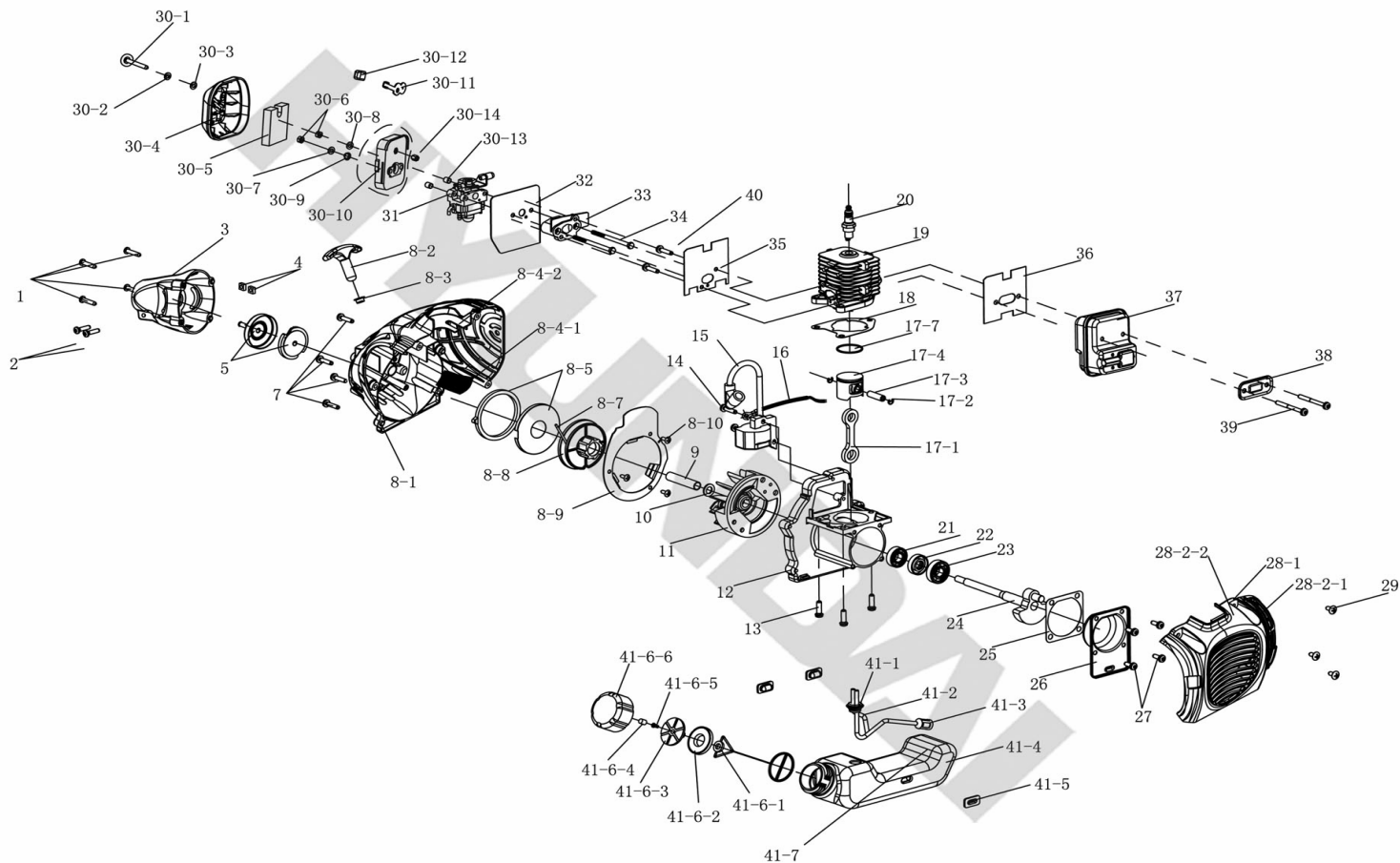
Бензотриммер HY/GTG 2500L
РЕМОНТНАЯ СХЕМА РЕДУКТОР



Поз.	Номер	Наименование
1	GTG2500L-R-01	двигатель
2	GTG2500L-R-02	винт
3	GTG2500L-R-03	переходник
4	GTG2500L-R-04	трос
5	GTG2500L-R-05	штанга верхняя в сборе
6	GTG2500L-R-06	шайба
7	GTG2500L-R-07	рукоядка в сборе
7-1	GTG2500L-R-701	левая часть рукоядки
7-2	GTG2500L-R-702	выключатель
7-3	GTG2500L-R-703	винт
7-4	GTG2500L-R-704	пружина
7-5	GTG2500L-R-705	клавина
7-6	GTG2500L-R-706	пружина триггера
7-7	GTG2500L-R-707	вставка
7-8	GTG2500L-R-708	болт
7-9	GTG2500L-R-709	пружина триггера
7-10	GTG2500L-R-710	правая часть рукоядки
7-11	GTG2500L-R-711	винт
7-12	GTG2500L-R-712	губка
7-13	GTG2500L-R-713	гросис заслонки
8	GTG2500L-R-08	штанга нижняя в сборе
9	GTG2500L-R-09	рукоядка в сборе
9-1	GTG2500L-R-901	рукоядка
9-2	GTG2500L-R-902	гайка
9-3	GTG2500L-R-903	гровер
9-4	GTG2500L-R-904	шайба
9-5	GTG2500L-R-905	винт
10	GTG2500L-R-10	кожух в сборе
10-1	GTG2500L-R-1001	кожух
10-2	GTG2500L-R-1002	нож
10-3	GTG2500L-R-1003	гайка
10-4	GTG2500L-R-1004	винт
10-5	GTG2500L-R-1005	винт
10-6	GTG2500L-R-1006	шайба
10-7	GTG2500L-R-1007	гровер
10-8	GTG2500L-R-1008	гайка
10-9	GTG2500L-R-1009	гровер
10-10	GTG2500L-R-1010	шайба
11	GTG2500L-R-11	шпунд в сборе
11-1	GTG2500L-R-1101	кольцо
11-2	GTG2500L-R-1102	вставка
11-3	GTG2500L-R-1103	корпус верхний
11-4	GTG2500L-R-1104	пружина
11-5	GTG2500L-R-1105	шпунд
11-6	GTG2500L-R-1106	деска
12	GTG2500L-R-12	кнопка в сборе
12-1	GTG2500L-R-1201	кнопка
12-2	GTG2500L-R-1202	левый болт
12-3	GTG2500L-R-1203	крышка
12-4	GTG2500L-R-1204	шайба
13	GTG2500L-R-13	соединитель в сборе
13-1	GTG2500L-R-1301	барашек
13-2	GTG2500L-R-1302	прокладка
13-3	GTG2500L-R-1303	болт
13-4	GTG2500L-R-1304	гайка
13-5	GTG2500L-R-1305	алюминиевый корпус
13-6	GTG2500L-R-1306	триггер
13-7	GTG2500L-R-1307	пружина
13-8	GTG2500L-R-1308	штифт
13-10	GTG2500L-R-1310	шайба
14	GTG2500L-R-14	болт
15	GTG2500L-R-15	вал
16	GTG2500L-R-16	крепление
17	GTG2500L-R-17	клетка
18	GTG2500L-R-18	клетка
19	GTG2500L-R-19	трос трансмиссии
20	GTG2500L-R-20	соединитель
21	GTG2500L-R-21	соединитель
22	GTG2500L-R-22	кожух
23	GTG2500L-R-23	пластина



Бензотриммер GTG 2500L
РЕМОНТНАЯ СХЕМА ДВИГАТЕЛЬ



Пол.	Номер	Наименование
1	HV/GTG 2500L-1	винт
2	HV/GTG 2500L-2	винт
3	HV/GTG 2500L-3	кожух сцепления
4	HV/GTG 2500L-4	гайка
5	HV/GTG 2500L-5	сцепление
7	HV/GTG 2500L-7	винт
8	HV/GTG 2500L-8	стартер в сборе
8-1	HV/GTG 2500L-81	корпус стартера
8-2	HV/GTG 2500L-82	ручка стартера
8-3	HV/GTG 2500L-83	шайба шпура
8-4-1	HV/GTG 2500L-84	направляющая
8-4-2	HV/GTG 2500L-842	направляющая
8-5	HV/GTG 2500L-85	пружина в сборе
8-7	HV/GTG 2500L-87	веревка стартера
8-8	HV/GTG 2500L-88	краник
8-9	HV/GTG 2500L-89	шайба носка
8-10	HV/GTG 2500L-810	винт
9	HV/GTG 2500L-9	вставка
10	HV/GTG 2500L-10	шайба
11	HV/GTG 2500L-11	вызовник в сборе
12	HV/GTG 2500L-12	корпус коллектора
13	HV/GTG 2500L-13	винт
14	HV/GTG 2500L-14	винт
15	HV/GTG 2500L-15	магнето
16	HV/GTG 2500L-16	провода
17	HV/GTG 2500L-17	поршень в сборе
17-1	HV/GTG 2500L-171	шатун
17-2	HV/GTG 2500L-172	кольцо запорное
17-3	HV/GTG 2500L-173	палец
17-4	HV/GTG 2500L-174	поршень
17-7	HV/GTG 2500L-177	кольцо поршня
18	HV/GTG 2500L-18	прокладка
19	HV/GTG 2500L-19	цилиндр
20	HV/GTG 2500L-20	свеча
21	HV/GTG 2500L-21	подшипник
22	HV/GTG 2500L-22	салык
23	HV/GTG 2500L-23	подшипник
24	HV/GTG 2500L-24	коленвал
25	HV/GTG 2500L-25	прокладка
26	HV/GTG 2500L-26	шайба
27	HV/GTG 2500L-27	винт
28	HV/GTG 2500L-28	крышка в сборе
28-1	HV/GTG 2500L-281	крышка
28-2-1	HV/GTG 2500L-282	направляющая
28-2-2	HV/GTG 2500L-282	направляющая
29	HV/GTG 2500L-29	винт
30	HV/GTG 2500L-30	воздушный фильтр в сборе
30-1	HV/GTG 2500L-301	винт
30-2	HV/GTG 2500L-302	гривер
30-3	HV/GTG 2500L-303	шайба
30-4	HV/GTG 2500L-304	крышка фильтра
30-5	HV/GTG 2500L-305	воздушный фильтр
30-6	HV/GTG 2500L-306	гайка
30-7	HV/GTG 2500L-307	шайба
30-8	HV/GTG 2500L-308	шайба
30-9	HV/GTG 2500L-309	пружина
30-10	HV/GTG 2500L-3010	основание фильтра
30-11	HV/GTG 2500L-3011	плата
30-12	HV/GTG 2500L-3012	колпачек
30-13	HV/GTG 2500L-3013	ручка
30-14	HV/GTG 2500L-3014	гайка
31	HV/GTG 2500L-31	карбюратор
32	HV/GTG 2500L-32	шайба
33	HV/GTG 2500L-33	проминт
34	HV/GTG 2500L-34	винт
35	HV/GTG 2500L-35	шайба
36	HV/GTG 2500L-36	прокладка
37	HV/GTG 2500L-37	сдвигатель
38	HV/GTG 2500L-38	нажим
39	HV/GTG 2500L-39	винт
40	HV/GTG 2500L-40	винт
41	HV/GTG 2500L-41	топливный бак в сборе
41-1	HV/GTG 2500L-411	маслотворка
41-2	HV/GTG 2500L-412	шланг
41-3	HV/GTG 2500L-413	топливный фильтр
41-4	HV/GTG 2500L-414	бачек
41-5	HV/GTG 2500L-415	направляющая
41-6	HV/GTG 2500L-416	крышка в сборе
41-6-1	HV/GTG 2500L-416	вставка
41-6-2	HV/GTG 2500L-416	прокладка
41-6-3	HV/GTG 2500L-416	вставка
41-6-4	HV/GTG 2500L-416	вставка
41-6-5	HV/GTG 2500L-416	вставка
41-6-6	HV/GTG 2500L-416	крышка
41-7	HV/GTG 2500L-417	направляющая