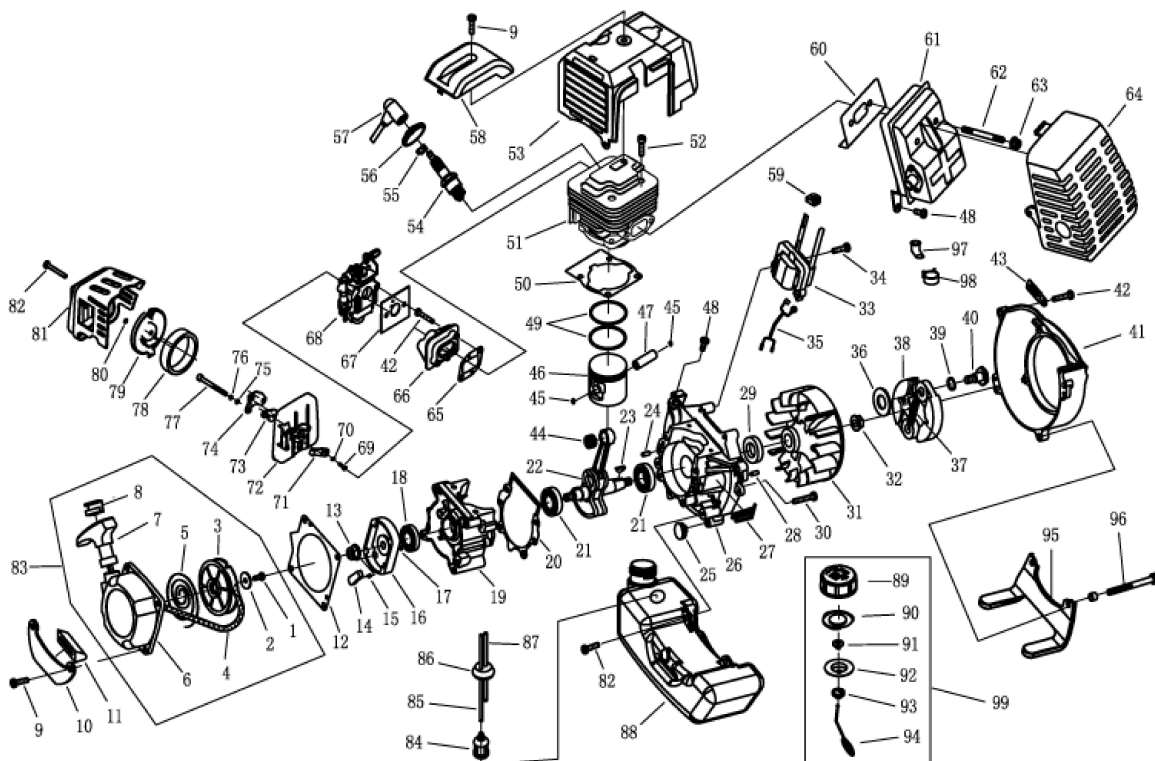


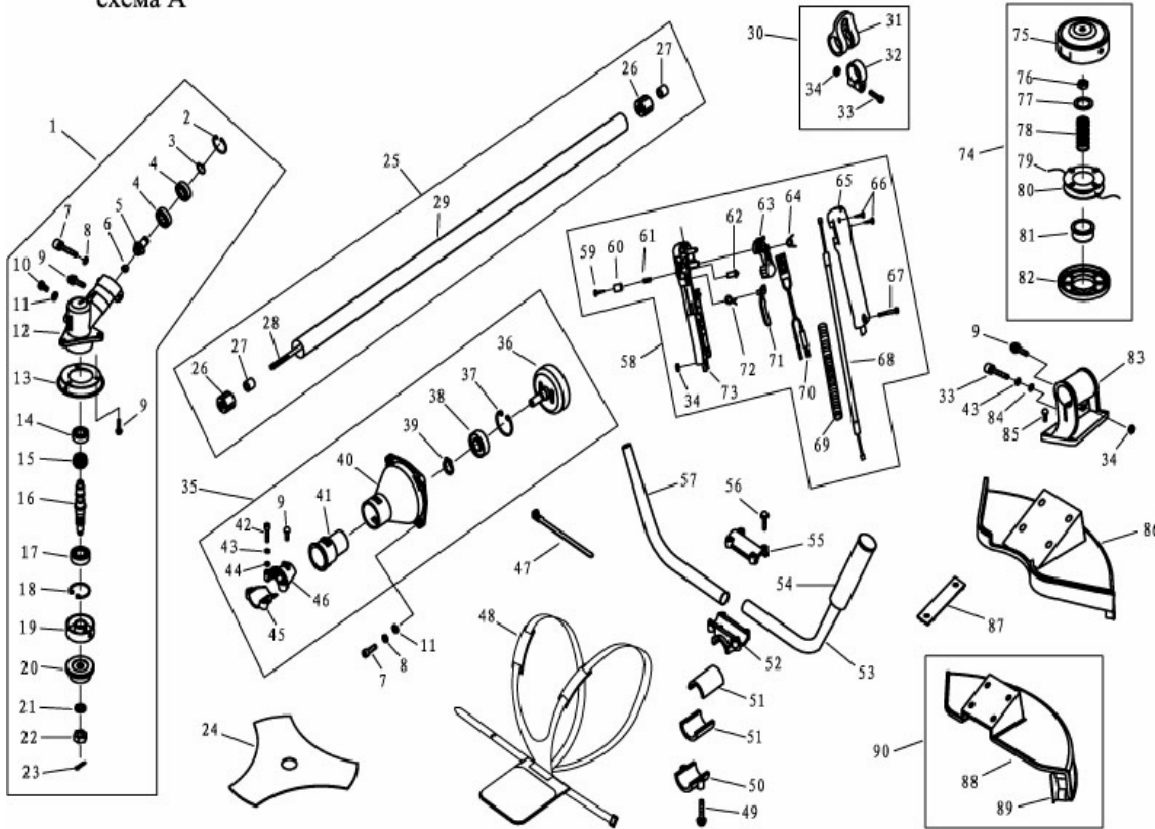
HYUNDAI

Бензотриммер HY/GTG 4300D MOTOR РЕМОНТНАЯ СХЕМА



Поз.	Номер	Наименование	Поз.	Номер	Наименование
1	HY/GTG 4300D-M01	винт	51	HY/GTG 4300D-M51	цилиндр
2	HY/GTG 4300D-M02	шайба	52	HY/GTG 4300D-M52	винт
3	HY/GTG 4300D-M03	катушка стартера	53	HY/GTG 4300D-M53	корпус
4	HY/GTG 4300D-M04	трос стартера	54	HY/GTG 4300D-M54	свеча зажигания
5	HY/GTG 4300D-M05	пружина	55	HY/GTG 4300D-M55	контакт свечи
6	HY/GTG 4300D-M06	корпус катушки стартера	56	HY/GTG 4300D-M56	кольцо
7	HY/GTG 4300D-M07	ручка запуска	57	HY/GTG 4300D-M57	колячек магнето
8	HY/GTG 4300D-M08	вставка	58	HY/GTG 4300D-M58	крышка
9	HY/GTG 4300D-M09	винт	59	HY/GTG 4300D-M59	вставка
10	HY/GTG 4300D-M10	подставка	60	HY/GTG 4300D-M60	уплотнитель глушителя
11	HY/GTG 4300D-M11	вставка	61	HY/GTG 4300D-M61	глушитель
12	HY/GTG 4300D-M12	прокладка	62	HY/GTG 4300D-M62	болт
13	HY/GTG 4300D-M13	гайка	63	HY/GTG 4300D-M63	гайка
14	HY/GTG 4300D-M14	собачка стартера	64	HY/GTG 4300D-M64	кожух глушителя
15	HY/GTG 4300D-M15	пружина	65	HY/GTG 4300D-M65	прокладка
16	HY/GTG 4300D-M16	барaban	66	HY/GTG 4300D-M66	патрубок
17	HY/GTG 4300D-M17	стопорное кольцо	67	HY/GTG 4300D-M67	уплотнение карбюратора
18	HY/GTG 4300D-M18	сальник	68	HY/GTG 4300D-M68	карбюратор
19	HY/GTG 4300D-M19	корпус стартера	69	HY/GTG 4300D-M69	винт
20	HY/GTG 4300D-M20	прокладка	70	HY/GTG 4300D-M70	шайба
21	HY/GTG 4300D-M21	подшипник	71	HY/GTG 4300D-M71	рычаг заслонки
22	HY/GTG 4300D-M22	коленчатый вал с шатуном	72	HY/GTG 4300D-M72	внутренняя крышка
23	HY/GTG 4300D-M23	шпонка	73	HY/GTG 4300D-M73	заслонка
24	HY/GTG 4300D-M24	палец	74	HY/GTG 4300D-M74	тяга
25	HY/GTG 4300D-M25	сальник	75	HY/GTG 4300D-M75	шайба
26	HY/GTG 4300D-M26	корпус	76	HY/GTG 4300D-M76	шайба
27	HY/GTG 4300D-M27	крышка	77	HY/GTG 4300D-M77	винт
28	HY/GTG 4300D-M28	палец	78	HY/GTG 4300D-M78	воздушный фильтр
29	HY/GTG 4300D-M29	подшипникодержатель	79	HY/GTG 4300D-M79	внутренняя крышка
30	HY/GTG 4300D-M30	винт	80	HY/GTG 4300D-M80	шайба
31	HY/GTG 4300D-M31	маховик	81	HY/GTG 4300D-M81	винт
32	HY/GTG 4300D-M32	гайка	82	HY/GTG 4300D-M82	винт
33	HY/GTG 4300D-M33	катушка зажигания	83	HY/GTG 4300D-M83	стартер в сборе
34	HY/GTG 4300D-M34	болт	84	HY/GTG 4300D-M84	бензофильтр
35	HY/GTG 4300D-M35	провод	85	HY/GTG 4300D-M85	шланг
36	HY/GTG 4300D-M36	шайба	86	HY/GTG 4300D-M86	уплотнитель
37	HY/GTG 4300D-M37	пружина	87	HY/GTG 4300D-M87	шланг
38	HY/GTG 4300D-M38	сцепление	88	HY/GTG 4300D-M88	бензобак
39	HY/GTG 4300D-M39	шайба	89	HY/GTG 4300D-M89	крышка бензобака
40	HY/GTG 4300D-M40	винт	90	HY/GTG 4300D-M90	сальник
41	HY/GTG 4300D-M41	кожух	91	HY/GTG 4300D-M91	воздухозаборник
42	HY/GTG 4300D-M42	болт	92	HY/GTG 4300D-M92	крышка внутренняя
43	HY/GTG 4300D-M43	прижим	93	HY/GTG 4300D-M93	прокладка
44	HY/GTG 4300D-M44	подшипник игольчатый	94	HY/GTG 4300D-M94	держатель крышки
45	HY/GTG 4300D-M45	кольцо	95	HY/GTG 4300D-M95	подставка
46	HY/GTG 4300D-M46	поршень	96	HY/GTG 4300D-M96	винт
47	HY/GTG 4300D-M47	палец	97	HY/GTG 4300D-M97	элемент
48	HY/GTG 4300D-M48	винт	98	HY/GTG 4300D-M98	стопорное кольцо
49	HY/GTG 4300D-M49	поршневое кольцо	99	HY/GTG 4300D-M99	крышка бензобака в сборе
50	HY/GTG 4300D-M50	прокладка цилиндра			

схема А



Поз.	Номер	Наименование	Поз.	Номер	Наименование
1	HY/GTG 4300D-B01	редуктор в сборе	46	HY/GTG 4300D-B46	фиксатор
2	HY/GTG 4300D-B02	стопорное кольцо	47	HY/GTG 4300D-B47	трос
3	HY/GTG 4300D-B03	кольцо	48	HY/GTG 4300D-B48	ремень
4	HY/GTG 4300D-B04	подшипник 6000	49	HY/GTG 4300D-B49	винт
5	HY/GTG 4300D-B05	шестерня	50	HY/GTG 4300D-B50	хомут
6	HY/GTG 4300D-B06	крышка	51	HY/GTG 4300D-B51	вставка резиновая
7	HY/GTG 4300D-B07	винт	52	HY/GTG 4300D-B52	кронштейн
8	HY/GTG 4300D-B08	шайба	53	HY/GTG 4300D-B53	рукоятка
9	HY/GTG 4300D-B09	винт	54	HY/GTG 4300D-B54	ручка резиновая
10	HY/GTG 4300D-B10	болт	55	HY/GTG 4300D-B55	хомут
11	HY/GTG 4300D-B11	шайба	56	HY/GTG 4300D-B56	винт
12	HY/GTG 4300D-B12	корпус редуктора	57	HY/GTG 4300D-B57	рукоятка
13	HY/GTG 4300D-B13	крышка	58	HY/GTG 4300D-B58	рукоятка в сборе
14	HY/GTG 4300D-B14	подшипник 6000	59	HY/GTG 4300D-B59	винт
15	HY/GTG 4300D-B15	шестерня	60	HY/GTG 4300D-B60	кнопка
16	HY/GTG 4300D-B16	шпindelь	61	HY/GTG 4300D-B61	пружина
17	HY/GTG 4300D-B17	подшипник 6002	62	HY/GTG 4300D-B62	штифт
18	HY/GTG 4300D-B18	стопорное кольцо	63	HY/GTG 4300D-B63	клавиша
19	HY/GTG 4300D-B19	державка	64	HY/GTG 4300D-B64	пружина
20	HY/GTG 4300D-B20	державка	65	HY/GTG 4300D-B65	корпус рукоятки правый
21	HY/GTG 4300D-B21	шайба	66	HY/GTG 4300D-B66	винт
22	HY/GTG 4300D-B22	гайка с левой резьбой	67	HY/GTG 4300D-B67	винт
23	HY/GTG 4300D-B23	штифт	68	HY/GTG 4300D-B68	трос
24	HY/GTG 4300D-B24	нож	69	HY/GTG 4300D-B69	трубка гофр
25	HY/GTG 4300D-B25	нижняя штанга в сборе	70	HY/GTG 4300D-B70	выключатель в сборе
26	HY/GTG 4300D-B26	вставка	71	HY/GTG 4300D-B71	клавиша
27	HY/GTG 4300D-B27	втулка	72	HY/GTG 4300D-B72	пружина
28	HY/GTG 4300D-B28	гибкий вал	73	HY/GTG 4300D-B73	корпус рукоятки левый
29	HY/GTG 4300D-B29	штанга	74	HY/GTG 4300D-B74	шпуля в сборе
30	HY/GTG 4300D-B30	крепление ремня	75	HY/GTG 4300D-B75	корпус катушки
31	HY/GTG 4300D-B31	кольцо ремня	76	HY/GTG 4300D-B76	гайка с левой резьбой
32	HY/GTG 4300D-B32	хомут	77	HY/GTG 4300D-B77	шайба
33	HY/GTG 4300D-B33	винт	78	HY/GTG 4300D-B78	пружина
34	HY/GTG 4300D-B34	гайка	79	HY/GTG 4300D-B79	леска
35	HY/GTG 4300D-B35	муфта сцепления в сборе	80	HY/GTG 4300D-B80	катушка
36	HY/GTG 4300D-B36	барaban сцепления	81	HY/GTG 4300D-B81	крышка шпули
37	HY/GTG 4300D-B37	стопорное кольцо	82	HY/GTG 4300D-B82	крышка катушки
38	HY/GTG 4300D-B38	подшипник 6202	83	HY/GTG 4300D-B83	кронштейн
39	HY/GTG 4300D-B39	стопорное кольцо	84	HY/GTG 4300D-B84	шайба
40	HY/GTG 4300D-B40	корпус	85	HY/GTG 4300D-B85	винт
41	HY/GTG 4300D-B41	вставка	86	HY/GTG 4300D-B86	кожух под нож
42	HY/GTG 4300D-B42	винт	87	HY/GTG 4300D-B87	планка
43	HY/GTG 4300D-B43	шайба	88	HY/GTG 4300D-B88	кожух под леску
44	HY/GTG 4300D-B44	шайба	89	HY/GTG 4300D-B89	нож
45	HY/GTG 4300D-B45	фиксатор	90	HY/GTG 4300D-B90	защитный кожух в сборе