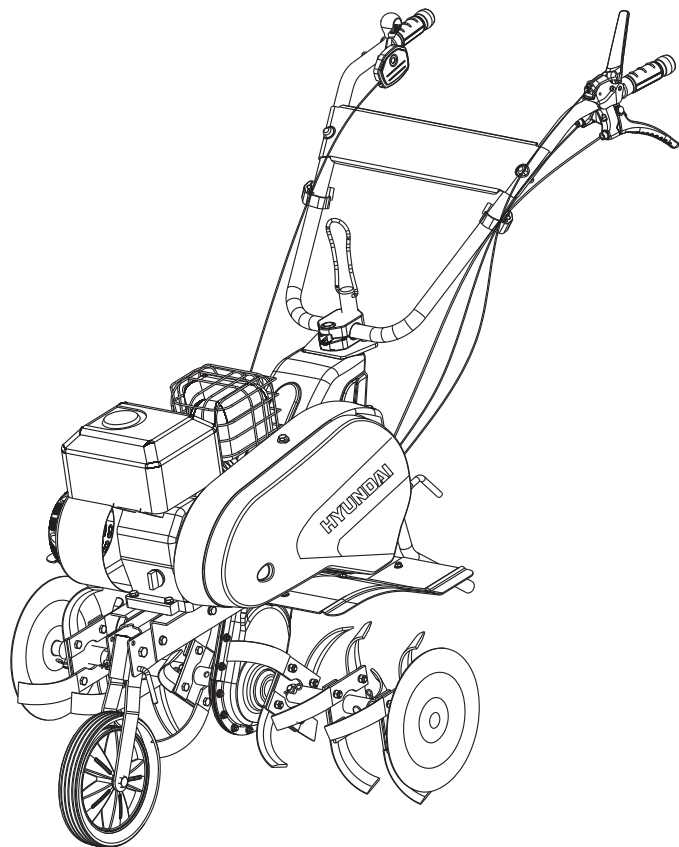


Руководство пользователя

Бензиновый культиватор

T 1000



HYUNDAI
POWER PRODUCTS

Licensed by
Hyundai Corporation
Korea

Перед началом эксплуатации внимательно
прочитайте руководство пользователя

1. Примечания стр. 03
2. Предисловие стр. 04
3. Технические характеристики. стр. 05
4. Описание изделия стр. 06
5. Общий вид (рис. 1) стр. 07
6. Комплектность и составные части. стр. 08
7. Составные части (рис. 2). стр. 09
6. Информация по безопасности стр. 10-14
7. Описание символов стр. 15
8. Сборка изделия стр. 16-20
9. Работа с устройством стр. 21-22
10. Тех. обслуживание и утилизация стр. 23-32
11. Поиск неисправностей стр. 33
12. Для заметок стр. 34
13. Гарантийный талон стр. 35-36

Расшифровка обозначений

T - Tiller (культиватор)

Производитель оставляет за собой право на внесение изменений в конструкцию, дизайн и комплектацию изделий. Изображения в инструкции могут отличаться от реальных узлов и надписей на изделии.

Благодарим Вас за приобретение культиватора **HYUNDAI**.

В данном руководстве содержится описание техники безопасности и процедур по обслуживанию и использованию моделей культиваторов **HYUNDAI**.

Все данные в Руководстве пользователя содержат самую свежую информацию, доступную к моменту печати. Хотим предупредить, что некоторые изменения, внесенные производителем могут быть не отражены в данном руководстве. А также изображения и рисунки могут отличаться от реального изделия. При возникновении проблем используйте контактную информацию, расположенную в конце руководства.

Перед началом работы с культиватором необходимо внимательно прочитать все руководство. Это поможет избежать возможных травм и повреждения оборудования.

Технические характеристики

Культиватор		Т 1000
Бензиновый двигатель		4-х тактный, IC 220
Мощность	л.с.	7.0
Обороты двигателя	об/мин	3600
Объем двигателя	см ³	212
Емкость масляного картера*	л	0,6
Емкость топливного бака	л	3,0
Ширина захвата с защитными дисками	мм	870
Диаметр комплекта пропашки (фрез)	мм	315
Частота вращения комплекта пропашки (фрез) при оборотах двигателя 3000	об/мин	42 (вперед) 106 (вперед) 37 (назад)
Стартер		ручной
Привод		2 передачи вперед 1 передача назад
Вес	кг	68,5

* Рекомендуемое масло SAE 10-W30

Описание изделия

Мотокультиваторы HYUNDAI оснащены мощными двигателями OHV последнего поколения производства HYUNDAI.

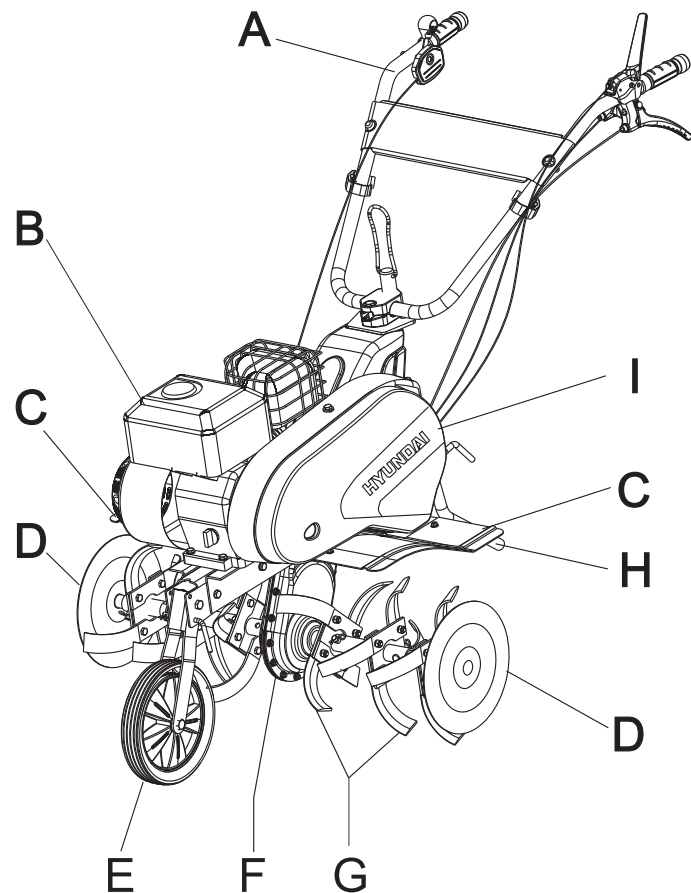
Двигатели HYUNDAI имеют следующие особенности:

- Высокая мощность и малый вес двигателя.
- Увеличенный моторный ресурс более 2.000 моточасов.
- Сниженный уровень шума по сравнению с аналогичными моторами.
- Низкий расход топлива АИ-92

Особенности культиватора HYUNDAI:

- Трансмиссия культиватора является цепной и передает до 95% крутящего момента двигателя.
- Модель HYUNDAI Т 1000 оснащена функцией реверса, что значительно повышает маневренность и удобство эксплуатации.
- Узкая цепная трансмиссия HYUNDAI позволяет легко закапываться на максимальную глубину до 33 см.
- Культиватор оснащен функцией реверса для облегчения эксплуатации тяжелых культиваторов.
- Удобное транспортировочное колесо облегчает транспортировку.
- Регулируемая по высоте панель оператора значительно облегчает работу.
- Кованые саблевидные фрезы легко справляются даже с целинными землями.
- Предусмотрены боковые защитные диски для защиты растений при пропашке.
- Широкий спектр навесного оборудования делает культиваторы HYUNDAI незаменимыми помощниками в саду.

Общий вид
изделия
рис. 1



A	Панель оператора
B	Двигатель
C	Защитные крылья
D	Защитные диски
E	Транспортировочное колесо
F	Цепная трансмиссия
G	Фрезы
H	Сошник
I	Кожух трансмиссии

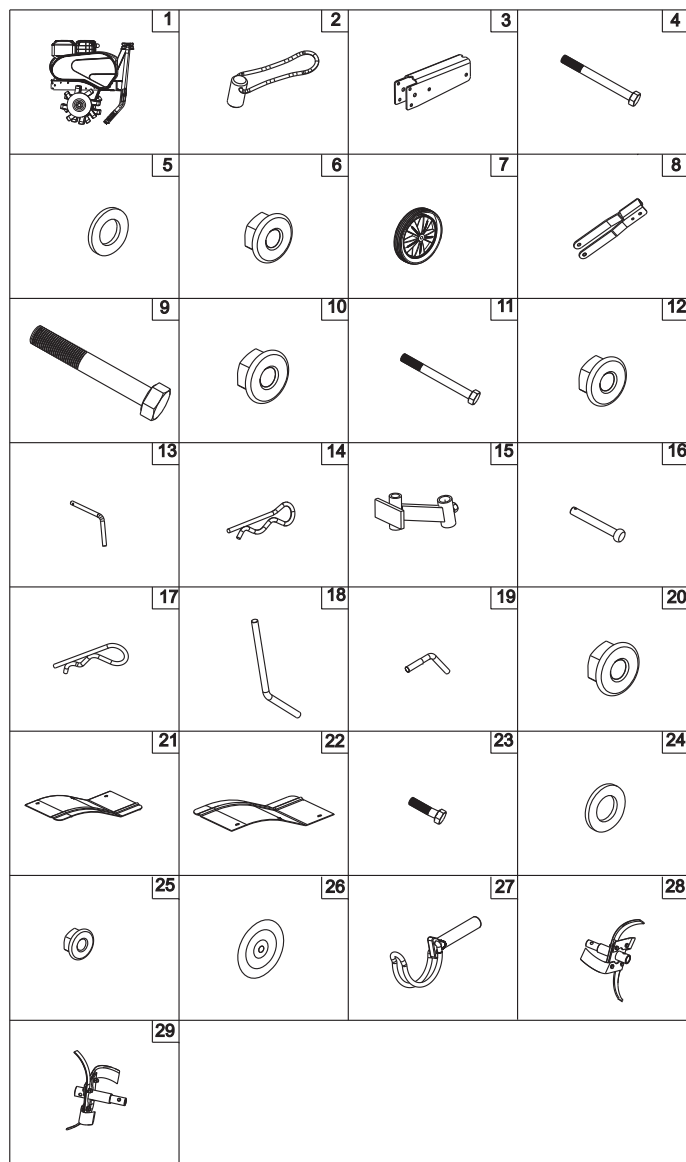
**Комплектность
и составные
части изделия:**

В комплект поставки входит:

- | | |
|---------------------|-------|
| 1. Мотокультиватор | 1 шт. |
| 2. Поворотная ручка | 1 шт. |
| 3. Держатель | 1 шт. |
| 4. Винт | 2 шт. |
| 5. Шайба | 4 шт. |
| 6. Стопорная гайка | 2 шт. |
| 7. Колесо | 1 шт. |
| 8. Вилка колеса | 1 шт. |
| 9. Винт | 2 шт. |
| 10. Стопорная гайка | 1 шт. |
| 11. Винт | 1 шт. |
| 12. Стопорная гайка | 1 шт. |
| 13. Штифт | 1 шт. |
| 14. Зажим | 1 шт. |
| 15. Сошник | 1 шт. |
| 16. «Палец» | 1 шт. |
| 17. Зажим | 1 шт. |
| 18. Сошник | 1 шт. |
| 19. Шпилька | 1 шт. |
| 20. Гайка | 1 шт. |
| 21. Правое крыло | 1 шт. |
| 22. Левое крыло | 1 шт. |
| 23. Винт | 6 шт. |
| 24. Шайба | 6 шт. |
| 25. Гайка | 6 шт. |
| 26. Защитные диски | 2 шт. |
| 27. Откидной шплинт | 6 шт. |
| 28. Левая фреза | 1 шт. |
| 29. Правая фреза | 1 шт. |

Порядковые номера, приведенные выше, соответствуют номерам, обозначающим составные части на рисунках, используемых в руководстве пользователя. (см.рис.2)

**Составные
части изделия
рис. 2**



**Информация
по
безопасности**

При работе с устройством необходимо обязательно соблюдать эти требования по технике безопасности!

- Перед первым применением необходимо внимательно прочитать инструкцию по эксплуатации и сохранять ее для дальнейшего использования.

- Перед вводом в эксплуатацию пользователь устройства должен ознакомиться с функциями и элементами управления культиватором.

- Оператор должен знать, как можно немедленно остановить рабочие органы культиватора и двигатель.

- Во время работы культиватора необходимо всегда выполнять рекомендации, содержащиеся в этой инструкции по эксплуатации. В противном случае возникает опасность травматизма или опасность повреждения устройства.

- Приводить устройство в действие разрешается только, находясь в хорошем физическом и психическом состоянии.

- Запрещается работать с устройством после приема лекарств, употребления алкогольных напитков или наркотиков, которые могут оказать негативное влияние на реакцию работающего.

- Данное устройство предназначено только для обработки почвы при посевных работах, возделывании или уходе за растениями. Использование культиватора в других целях запрещено.

Опасность травматизма!

- Работать с культиватором разрешается только пользователям, которые прочитали инструкцию по эксплуатации. Ни в коем случае нельзя доверять управление устройством детям.

- Необходимо учитывать, что оператор или пользователь несет ответственность за несчастные случаи или угрозу для жизни других персон и их имущества.

- Никогда не пользуйтесь культиватором при нахождении людей, детей и животных в непосредственной близости от рабочей зоны.

- Культиватор удовлетворяет требованиям действующих европейских норм по правилам техники безопасности. Из соображений безопасности не вносите никаких изменений в конструкцию устройства.

Подготовка к работе.

- При эксплуатации устройства всегда одевайте прочную обувь на нескользящей подошве и длинные брюки.
- Не разрешается работать с устройством босиком или в сандалиях.
- Перед использованием всегда производите визуальный осмотр, чтобы убедиться, что оснастка и детали не изношены и не имеют повреждений. При поврежденных режущих кромках или крепежных винтах, необходимо заменить комплект полностью, чтобы не нарушить баланс устройства.
- Тщательно проверьте рабочую зону и удалите все посторонние предметы.
- Перед началом работы на устройстве установите защитные крылья.
- Избегайте слишком длительного управления устройством, так как продолжительное воздействие вибрации на руки оператора может нанести вред.

Действия при работе культиватором.

- Включайте двигатель в соответствии с указаниями и только при обеспечении безопасного расстояния от ног до пропашной оснастки.
- Запрещено присутствие посторонних лиц в рабочей зоне.
 - Руки и ноги не должны располагаться на вращающихся элементах или под ними.
 - Ни в коем случае не приподнимайте и не транспортируйте устройство при работающем двигателе.
 - Поднимайте устройство вдвоем. Для этого возьмитесь за рукоятки, а также за валы культиватора. Для защиты рук одевайте защитные перчатки.

Остановите двигатель, если:

- устройство находится без присмотра,
- перед заправкой топливом,
- перед транспортировкой.

Опасность травматизма!

- Никогда не кладите руки или ноги на вращающиеся детали или под них. Никогда не прикасайтесь к вращающейся фрезе.
- С целью исключения возгорания двигатель и выхлопная труба должны быть чистыми от травы, листьев или вытекшего масла (смазки) и топлива.

Техобслуживание и ремонт.

- Перед проведением любых работ на устройстве отсоединяйте штекер провода свечи зажигания. Выполняйте только те работы по техобслуживанию, которые описаны в инструкции по эксплуатации.
- По вопросу выполнения всех других работ обращайтесь в авторизованный сервисный центр. Список адресов Вы сможете найти на нашем официальном интернет-сайте :
<http://www.hyundai-direct.ru>
- Мы рекомендуем использовать только оригинальные запчасти.
- Для того чтобы устройство работало надежно, затягивайте все гайки, болты и винты до упора.
- Из соображений безопасности своевременно заменяйте изношенные или поврежденные детали.
- Пропашку можно производить только при дневном свете или хорошем искусственном освещении.
- При работе устройства на холмистой местности культиватор может опрокинуться. Можно использовать устройство на холмистой местности с подъемом склонов не более 10% (5,7°).

Опасность травм!

- Угол наклона 5,7° соответствует вертикальному подъему 10 см при 100 см горизонтальной площади.
- Всегда следите за правильным расположением устройства на склонах. Плужную вспашку нельзя выполнять на слишком крутых склонах, чтобы не потерять контроль над управлением культиватором.
 - При работах на холмистой местности должны быть установлены все четыре фрезы.

Информация по безопасности

- Не ведите работы поперек склона, а также вперед или назад. Оператору запрещается стоять на склоне ниже устройства, чтобы при возможной потере контроля над ним не попасть под движущийся культиватор.

- Смену направления движения на холмистой местности надо производить с большой осторожностью, чтобы не потерять контроль над устройством.

- Передвигайтесь с устройством только в темпе шага, быстрое передвижение запрещено. При быстром перемещении возрастает опасность возможных несчастных случаев из-за спотыкания, скольжения и т.п.

- На каменистых почвах снижайте угловую скорость.

- Для регулирования рабочей глубины хода, вдавливайте сошник в почву больше или меньше, изменяя усилие нажатия на ручку.

- При смене направления движения или при приближении устройства соблюдайте особую осторожность.

- Следите за препятствиями при движении культиватора назад, чтобы не споткнуться!

- Не меняйте основное положение двигателя, не переворачивайте его.

Бензин сильно токсичен и горюч.

- Храните бензин только в предназначенных для этого емкостях.

- Храните бензин вдали от источников искр, открытого пламени, постоянного горения, а также источников тепла и других источников возгорания.

- Устройство транспортируйте только с пустым топливным баком и закрытым краном топливного бака (при его наличии).

- Если бензобак следует опустошить, то запустите двигатель вне помещения до полной выработки топлива.

- Заправку производите только на открытой местности. Не курите во время заправки.

- Топливный бак не заполняйте полностью, а наливайте топливо приблизительно на 4 см. ниже кромки наливного патрубка, чтобы имелось место для расширения топлива.

Информация по безопасности

- Заливать бензин необходимо до запуска двигателя. Во время работы двигателя или при неостывшем устройстве нельзя открывать крышку бензобака или доливать бензин.

- Если Вы перелили бензин через край, то запускать двигатель можно только после очистки поверхности, залитой бензином. Не включайте зажигание до того момента, пока пары бензина не улетучились (протереть насухо).

- Крышка бензобака должна быть плотно закрыта.

- Из соображений безопасности необходимо проверять топливопровод, бензобак, пробку бензобака и подсоединения на отсутствие повреждений и неплотностей. При необходимости соответствующие узлы надо заменить.

- Следует заменять поврежденные глушители и защитные пластины.

- Никогда не оставляйте устройство с бензином в бензобаке в помещении. Есть опасность вступления бензиновых паров в контакт с открытым огнем или искрами и возможно воспламенение паров.

- Перед тем как поставить устройство в закрытое помещение, дайте возможность двигателю остыть.

- Культиватор выделяет отработавшие газы пока двигатель работает. Никогда не используйте моторизованное устройство в закрытых или плохо проветриваемых помещениях. Существует прямая угроза жизни вследствие отравления!

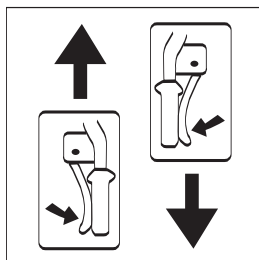
Описание символов



Гарантированный уровень шума Lwa

Сцепление рабочих элементов

Привод переднего хода
Привод заднего хода
При включении двигателя не
приводить в действие.



Переключение скоростей движения



max
быстро
вперед



min
медленно
вперед



реверс
назад

Регулятор оборотов двигателя



Быстро (max обороты)

Медленно (min обороты)

Остановка двигателя

Сборка изделия

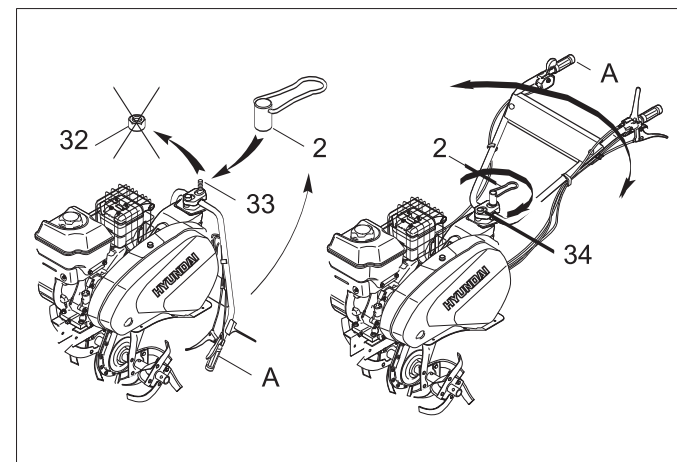
Установка положения панели оператора (См.рис. 3)

- Отвинтите Гайку **32** между держателями поворачивайте винт **33** как показано на рисунке (конец винта направлен вверх).
- Установите поворотную ручку **2**, но пока не затягивайте ее.
- Откиньте вверх панель оператора **A** и переведите ее в требуемое положение.
- При затягивании поворотной ручки панель оператора зажимается в держателях с насечками.
- Если не удастся достигнуть надежного зажимания, то держатель необходимо отрегулировать с помощью винта **34**.

Регулировка панели оператора сбоку

- Отвинтите поворотную ручку **2**.
- Панель оператора **A** приведите в требуемое положение, поворачивая ее сбоку, и зафиксируйте в держателях с насечками, затягивая поворотную ручку до отказа.

Рис.3



Монтаж сошника (См. рис. 4)

- Сошник можно переустанавливать по высоте в пять положений.
- Задний держатель **15** установите на базовое устройство. Следите за правильным положением держателя.

Сборка изделия

- Вставьте и зафиксируйте «палец» **16** пружинным зажимом **17**.

- Снизу в держатель вставьте сошник **18**. Установите требуемое положение сошника по высоте.

- Вставьте и зафиксируйте шпильки **19** с навинченными гайками **20**.

Монтаж колеса (См. рис. 5)

- Откиньте стойку колеса **J** вверх.

- Снимите с штифта пружинный зажим **14**.

- Разблокируйте вилку колеса **8**, вытащив штифт **13**.

- Поворачивайте вилку колеса вверх до момента совпадения с соответствующим отверстием

- Вставьте в вилку колеса штифт **13** и зафиксируйте его зажимом **14**.

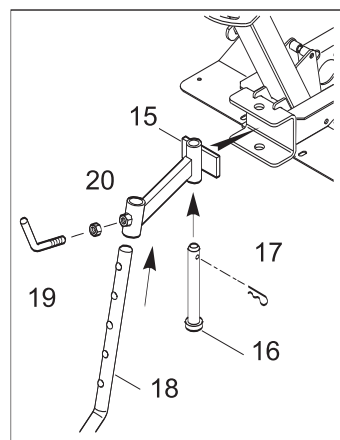


Рис 4

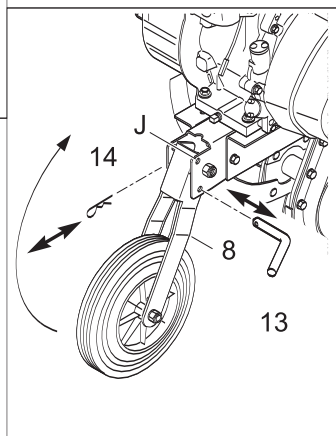


Рис 5

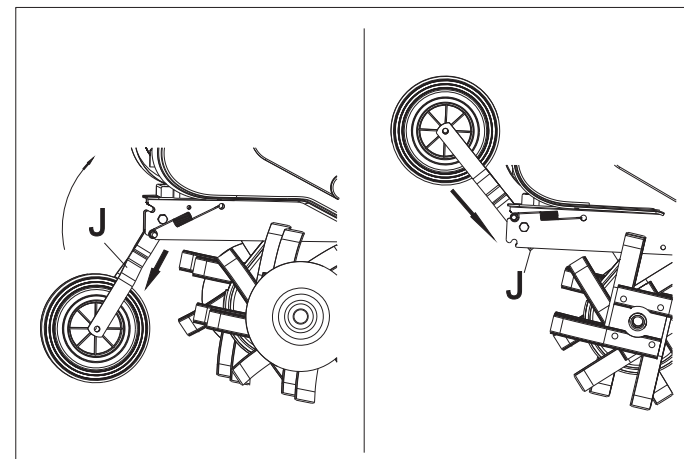
Сборка изделия

Монтаж транспортного колеса (См. рис. 6)

- Для вспашки переместите транспортное колесо вверх и закрепите в предусмотренных отверстиях.

- Для транспортировки культиватора опустите колесо в нижнее положение и закрепите в предусмотренных отверстиях.

Рис 6



Монтаж фрез (См. рис. 7)

- Снимите защитные диски **26** с базового устройства **1**.

- Учитывайте направление вращения фрез (влево/вправо). Режущие кромки пропашных ножей при движении культиватора вперед должны быть направлены по направлению вращения фрез.

- Установите левую фрезу **28** и правую фрезу **29** на комплект для пропашки **35** на базовом устройстве **1**.

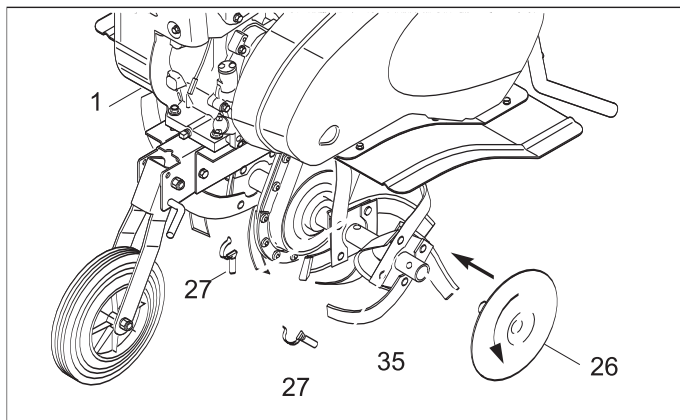
- Поворачивайте фрезы до совпадения отверстий.

- Вставьте откидные шплинты **27** слева и справа, затем зафиксируйте их, закрыв и крепко нажав на бугель. Защитные диски наденьте на фрезы, поворачивайте до совпадения отверстий и закрепите откидными шплинтами **27**.

Сборка изделия

- Откидные шплинты устанавливайте так, как показано на рисунке, в противном случае при эксплуатации они могут разомкнуться и выпасть.

Рис.7



Узлы управления на панели оператора

(См. рис. 8)

N - Регулятор подачи топлива

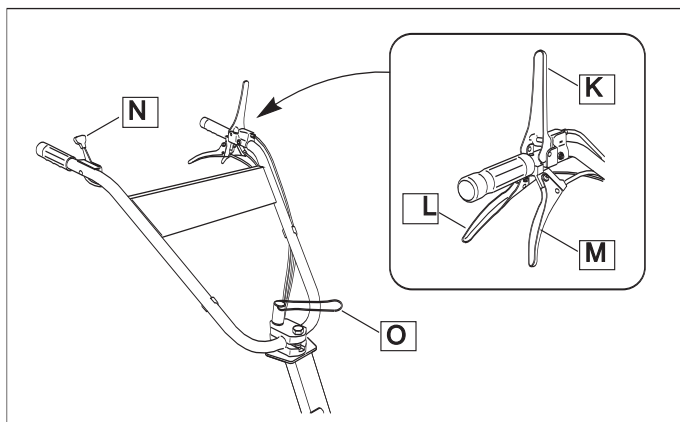
K - Рычаг сцепления переднего быстрого хода (черный)

L - Рычаг сцепления переднего медленного хода (черный)

M - Рычаг сцепления заднего хода (красный)

O - Регулировка высоты ведущей ручки

Рис 8



Сборка изделия

Топливо и моторное масло (См. рис.9)

- Перед первым пуском обязательно залейте моторное масло!

Моторное масло

- Сведения о применяемом моторном масле и его необходимом количестве Вы найдете в технических характеристиках.

- Регулярно контролируйте уровень заливки масла. Необходимо не допускать недолива или превышения требуемого уровня масла.

Топливо

- Используйте только свежее топливо марочных сортов, нормальный неэтилированный бензин с октановым числом 92. Для заправки применяйте воронку (не входит в комплект поставки).

Рис.9



Введение в действие

-Фрезы позволяют культиватору двигаться вперед. Угловая скорость определяется регулированием оборотов двигателя.

- При удерживании культиватора фрезы углубляются в землю.

-Сошник может быть установлен на различные рабочие глубины. Если сошник вдавливается в почву глубже, то фрезы углубляются также на большую глубину и продвижение культиватора вперед замедляется.

-Если сошник устанавливается выше, то фрезы заглубляются меньше, а продвижение культиватора вперед ускоряется.

-Не производите обработку сырой почвы, ей свойственно образование комков земли, которые тяжело разбивать. При сухой и тяжелой почве возможно потребуются два прохода.

-При блокировании рабочих элементов посторонними предметами, необходимо сразу отпустить рычаг сцепления, выключить двигатель и удалить предметы. После чего надо проверить рабочие элементы на отсутствие возможных повреждений или деформирования, при необходимости заменить поврежденные детали.

Работа с устройством

Запуск и остановка двигателя (См. рис. 10)

- При холодном двигателе карбюратор **Q** установите в положение **CHOKE**.

- При разогретом двигателе или при теплой погоде карбюратор **Q** установите в положение **RUN**.

- Регулятор оборотов двигателя **N** установите на символ "Заяц" (max).

- Удерживая ведущую ручку, медленно потяните пусковой трос **R** до момента натяжения. Затем дерните, вытянув его на длину руки.

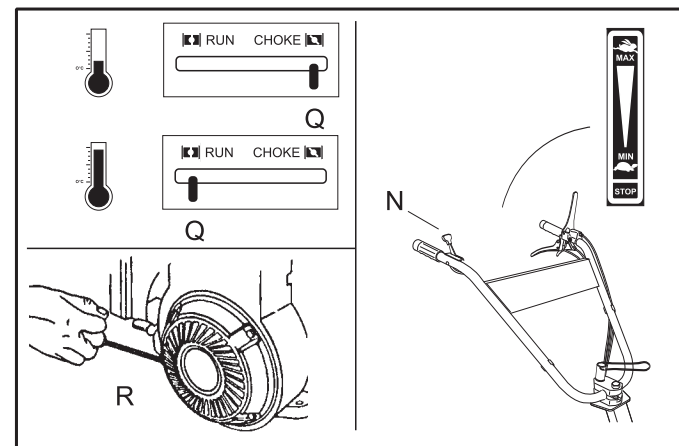
- При необходимости повторите операцию до тех пор, пока двигатель не заработает.

- Медленно возвратите шнур на место, чтобы пусковой механизм мог намотать его.

- После запуска установите карбюратор **Q** в положение **RUN**.

- Для остановки двигателя установите регулятор оборотов двигателя **N** в положение **STOP**.

Рис 10



Сцепление рабочих элементов (См. рис. 11)

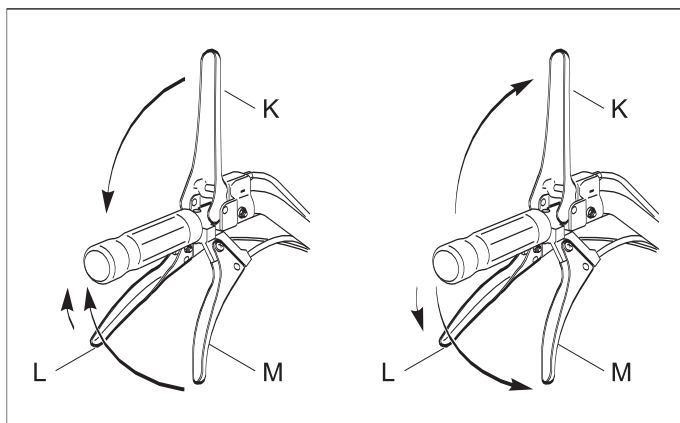
- При пуске двигателя не приводите в действие рычаг сцепления!

- Приводы переднего и заднего хода приводятся в действие подпружиненными рычагами сцепления.

**Не нажимайте оба рычага одновременно!!!
Это может привести к поломке трансмиссии**

- При приведении в действие черного рычага **L** включается привод медленного переднего хода.
 - При приведении в действие черного рычага **K** включается привод быстрого переднего хода.
 - При приведении в действие красного рычага **M** включается привод заднего хода.
- После отпускания рычага фрезы автоматически останавливаются.

Рис 11



Перед всеми работами по техобслуживанию и очистке, перед транспортировкой и перед хранением устройства на двигателе **обязательно** следует отсоединять штекер провода свечи зажигания для того, чтобы не допустить непреднамеренного включения двигателя.

Работы по техобслуживанию и по очистке разрешается производить только при охлажденном двигателе.

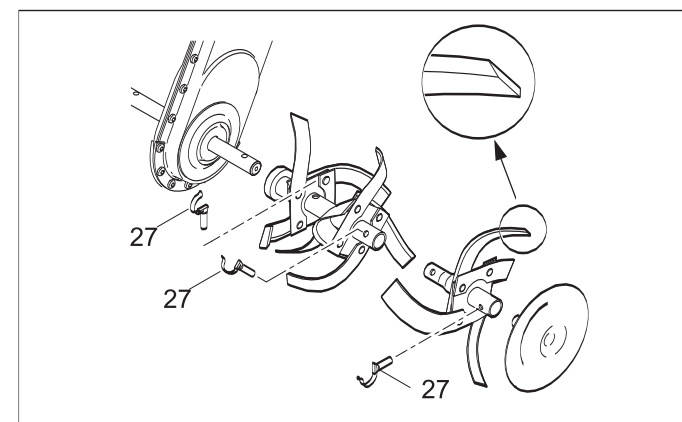
Очистка устройства.

- Тщательно очищайте устройство. Аккуратное обслуживание устройства защищает его от повреждений и увеличивает срок службы.
- После каждого использования культиватор надо полностью очищать от земли и пыли, а с фрез снять накрученную траву.
- Контролируйте состояние устройства (посадку резьбовых элементов, поврежденные детали).
- Никогда не направляйте струи воды на узлы двигателя, уплотнения и опорные места. При несоблюдении вышеуказанного следствием может стать дорогостоящий негарантийный ремонт.

Демонтаж / монтаж фрез (См. рис. 12)

- Для выполнения последующего монтажа важно учитывать при демонтаже последовательность разборки деталей.
- Для очистки снимите фрезы. После каждой чистки наносите стандартное антикоррозийное средство.
- Учитывайте направление фрез для пропашки (влево/вправо). Режущие кромки пропашных ножей при движении культиватора вперед должны быть направлены по направлению движения культиватора.

Рис 12



- Установите фрезы в обратной последовательности и следите при монтаже за направлением откидных шплинтов **27**.

- Откидные шплинты следует устанавливать правильно, в противном случае при эксплуатации они могут разомкнуться и выпасть.

Замена приводных ремней (См. рис. 13)

- Снимите кожух клинового ремня **1**.

- Демонтируйте корпус натяжного ролика **36**.

Снимите крышку консоли **37**.

- Поворачивайте клиноременный шкив **38** до момента перехода фиксирующей втулки **39** в вертикальное положение. Затем выбейте ее из шкива, снимите шкив и ремни.

- Для монтажа вставьте фиксирующую втулку **39** снова в клиноременный шкив **38**. Наденьте новые ремни.

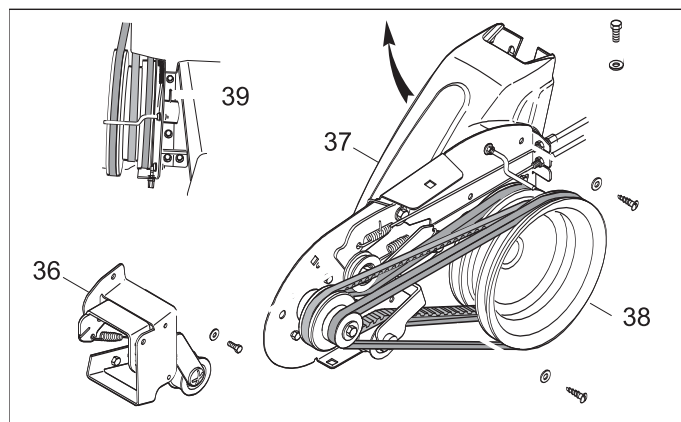
- Установите шкив на приводной вал, введя фиксирующую втулку **39** в шлиц на пластине.

- Поворачивайте шкив до совпадения втулки с отверстием приводного вала. Забейте втулку в приводной вал.

- Установите снова крышку консоли **37** и корпус натяжного ролика **36**.

- По завершении проконтролируйте натяжение троса сцепления.

Рис 13



Правильное натяжение тросов сцепления (См. рис. 11)

- Потяните пусковой трос. В это время фрезы **не должны приходить в движение**.

- Попеременно приводите в движение рычаги сцепления переднего хода **L** и **K**, рычаг сцепления заднего хода **M** и соответственно потяните пусковой трос. После чего комплект для пропашки должен прийти в движение.

- Если при нажатом рычаге сцепления, комплект для пропашки не вращается, то необходимо переустановить трос.

Регулирование тросов сцепления

(См. рис. 14, 14А)

- Отвинтите гайки **40** и отрегулируйте винты **41** таким образом, чтобы было достигнуто правильное натяжение троса.

- Установите регулирование натяжения так, чтобы пружина натяжного ролика растягивалась от 5 мм до 7 мм (соответствует усилению натяжения рычага сцепления примерно во второй половине).

- Затяните снова гайки **40**. После окончания регулировки снова установите кожух клинового ремня **1**.

- Через определенное время эксплуатации натяжение следует при необходимости отрегулировать снова.

Рис 14

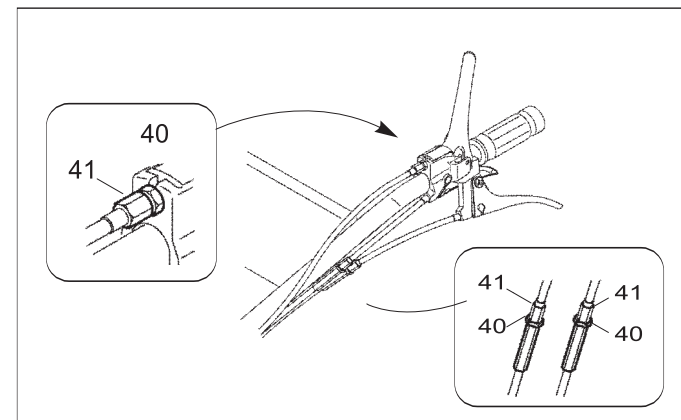
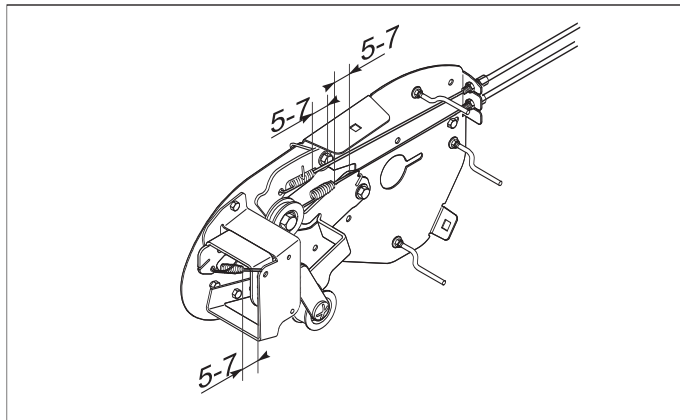


Рис 14 А



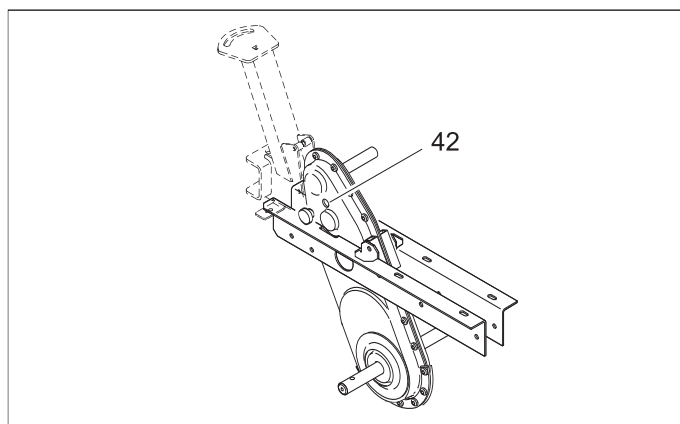
Техобслуживание цепной трансмиссии

(См. рис. 15)

Специальное техобслуживание цепной трансмиссии не требуется. Однако, смазывание надо производить следующим образом:

один раз в год следует заливать 10 см³ смазочного средства Shell ALVANIA EP(LF)1 или аналогичные смазочные материалы в отверстие цепной трансмиссии **42**.

Рис 15



Соблюдение предписаний данной инструкции по эксплуатации.

Использование, техобслуживание и хранение культиватора HYUNDAI должны осуществляться точно, как описано в этой инструкции по эксплуатации. Производитель не несет ответственность за все повреждения и ущерб, вызванные несоблюдением указаний по технике безопасности, указаний по техническому обслуживанию.

Это, в первую очередь, распространяется на:

- использование изделия не по назначению,
- использование недопущенных производителем смазочных материалов, бензина и моторного масла,
- технические изменения изделия,
- косвенные убытки в результате последующего использования изделия с неисправными деталями.

Работы по техобслуживанию.

Все работы, приведенные в разделе "Техническое обслуживание устройства" должны производиться регулярно. Если пользователь не может выполнять эти работы по техобслуживанию сам, то следует обратиться в авторизованный сервисный центр для оформления заказа на выполнение требуемых работ. Производитель не несет ответственности в случае ущерба из-за повреждений вследствие невыполненных работ по техобслуживанию.

К таким повреждениям, кроме всего прочего, относятся:

- Коррозионные повреждения и другие последствия неправильного хранения,
- Повреждения и последствия в результате применения неоригинальных запчастей,
- Повреждения вследствие работ по техобслуживанию и ремонту, которые производились неуполномоченными специалистами.

Рекомендуемый график технического обслуживания

Узел	Действие	При каждом запуске	Каждый месяц или через 20 часов	Каждые 3 месяца или через 50 часов	Каждые 6 месяцев или через 100 часов	Каждый год или через 300 часов
Моторное масло	Проверка уровня	●				
	Замена			●		
Возд. фильтр	Чистка		●			
	Замена			●		
Свеча зажигания	Чистка			●		
	Замена				●	
Топлив. бак	Проверка уровня топлива	●				
	Чистка					●

Техническое обслуживание устройства

Замена / Добавление масла в двигателе (См. рис. 16)

Необходимо проверять уровень масла в двигателе в соответствии с графиком технического обслуживания. При понижении уровня масла, необходимо добавить масло для обеспечения правильной работы.

При замене масла выполните следующие шаги:

- Поместите емкость под двигателем для слива в нее масла.

- С помощью 10 мм шестигранного ключа, открутите сливную крышку, расположенную на двигателе под крышкой масляного щупа. Дайте маслу стечь.

- Установите на место крышку сливного отверстия и затяните ее.

Для добавления масла, выполните следующие шаги:

- Удостоверьтесь, что культиватор установлен на ровной поверхности.

- Открутите крышку измерительного щупа на двигателе.

- С помощью воронки (в комплект не входит) залейте в картер моторное масло высокой очистки. Рекомендуется использовать масло SAE 10W30. После заполнения уровень масла должен быть близок к верхней части масляной горловины.

Рис. 16

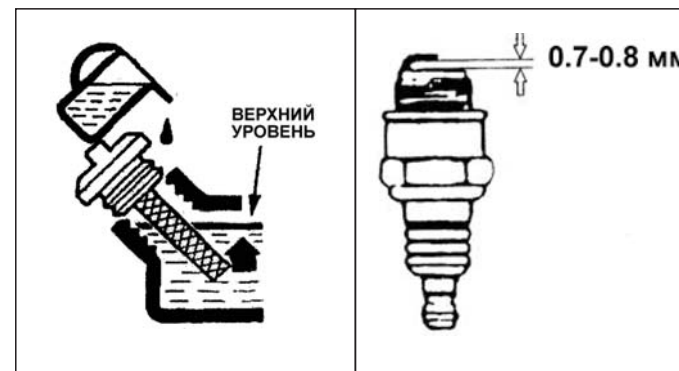


Рис. 17

Обслуживание воздушного фильтра

Регулярное техническое обслуживание воздушного фильтра позволяет сохранить достаточный воздушный поток в карбюраторе.

Время от времени проверяйте воздушный фильтр на предмет загрязнения.

- Открутите зажим на верхней крышке воздушного фильтра.

- Удалите губчатый фильтрующий элемент из корпуса.

- Протрите грязь внутри пустого корпуса воздушного фильтра.

- Промойте губчатый фильтрующий элемент в теплой воде. Просушите его.

- Смочите сухой фильтрующий элемент чистым машинным маслом. Отожмите излишки масла.

- Производите замену воздушного фильтра на новый каждые 50 часов работы культиватора.

Техническое обслуживание свечей зажигания (См. рис. 17)

Свеча зажигания является важным устройством для обеспечения правильной работы двигателя. Хорошая свеча зажигания должна быть целой, без нагара и иметь правильный зазор.

Для проверки свечи зажигания сделайте следующее:

- Снимите колпачок свечи зажигания.

- Выкрутите свечу зажигания с помощью свечного ключа.

- Осмотрите свечу зажигания. Если она треснула, то ее необходимо заменить. Рекомендуется использовать свечи зажигания F6RTC, например, NGK BPR6ES.

- Измерьте зазор. Он должен быть 0.7–0.8 мм.

- При повторном использовании свечи зажигания, почистите ее с помощью проволочной щетки, чтобы удалить нагар и затем выставьте правильный зазор.

- Вкрутите свечу зажигания на место с помощью свечного ключа. Установите на место колпачок свечи зажигания.

Двигатель внутреннего сгорания

Для продолжительного срока службы особенно важным всегда является достаточный уровень масла, регулярная замена масляных* и воздушных фильтров. Чтобы обеспечить достаточное охлаждение двигателя, ребра охлаждения должны содержаться всегда в чистом состоянии.

Хранение

Помещение для хранения должно быть сухим и не пыльным. Кроме того, устройство следует хранить в недоступном для детей месте. Возможные неисправности на устройстве следует устранять, в принципе, перед установкой машины на хранение, чтобы она находилась всегда в состоянии готовности к эксплуатации.

Хранение в зимний период

При длительном простое устройства необходимо соблюдать следующие условия:

- Все наружные части двигателя и устройства, особенно ребра охлаждения, надо тщательно очистить.

- Все движущиеся детали следует хорошо смазать маслом или смазкой.

- Опустошить топливный бак и карбюратор (выработать топливо на холостом ходу вне помещений).

- Вывинтить свечу зажигания и залить в двигатель приблизительно 3 см³ моторного масла через отверстие для свечи зажигания.

Утилизация

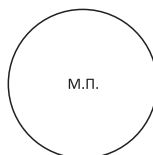
Упаковка, принадлежности и устройство изготовлены из материалов, пригодных для вторичного использования. Следует иметь это в виду при утилизации изделия или его упаковки.

* Если предусмотрено конструкцией

Гарантийный талон

HYUNDAI
POWER PRODUCTS

Изделие	
Серийный номер	
Дата продажи	/ /



Инструкцию на русском языке получил. Изделие получено в исправном состоянии, в полной комплектности. С условиями гарантии ознакомлен.

Подпись покупателя _____ ФИО покупателя _____
Дата продажи _____

Условия гарантии

Гарантийный срок начинается со дня продажи Изделия и составляет 1 год. В течение гарантийного срока устраняются бесплатно неисправности, возникшие из-за применения некачественного материала при производстве и дефекты сборки, допущенные по вине производителя. Гарантия вступает в силу только при правильном заполнении гарантийного талона и отрезных купонов.

Гарантия не распространяется:

- на механические повреждения (трещины, сколы и т.д.) и повреждения, вызванные воздействием агрессивных сред, попаданием инородных предметов внутрь изделия и вентиляционные решетки, а также на повреждения, наступившие вследствие неправильного хранения (коррозия металлических частей);
- на неисправности, возникшие вследствие перегрузки изделия или неправильной эксплуатации, применения изделия не по назначению, а также нестабильности параметров электросети, превышающих нормы, установленные ГОСТ 13109-87. Безусловными признаками перегрузки изделия являются оплавление или изменение цвета деталей вследствие воздействия высокой температуры, задиры на поверхностях цилиндра или поршня, разрушение поршневых колец, шатунных вкладышей. Также гарантийные обязательства не распространяются на выход из строя автоматического регулятора напряжения электрогенераторов вследствие неправильной эксплуатации;
- на быстроизнашиваемые части (угольные щетки, ремни, резиновые уплотнители, шкивы, направляющие ролики, тросы стартера, смазку и т.п.);
- на электрические кабели с механическими и термическими повреждениями;
- на изделие, вскрывавшееся или отремонтированное вне авторизованного сервисного центра;
- на профилактику, обслуживание изделия (чистка, регулировка, промывка, смазка и т.п.), установку и настройку изделия;
- в случае естественного износа изделия (полная выработка ресурса);
- на неисправности, возникшие при использовании изделия для нужд, связанных с осуществлением предпринимательской деятельности;
- в случае если гарантийный талон не заполнен или отсутствует печать (штамп) Продавца;
- при отсутствии подписи владельца на гарантийном талоне.

Адреса и телефоны авторизованных сервисных центров:

Волгоград

ИП Синецкий В.В.,
ул. 95-Гвардейской Дивизии, д. 9
(8442) 74-13-31

Воронеж

ИП Подолько В.А.
ул. Антонова-Овсеенко, д. 23 А
(4732) 647-000

Екатеринбург

СЦ "Протон" (ИП Губарев С.А.)
ул. Сыромолотова, д. 16 А
(343) 201-51-41

Казань

СЦ "Теплоэнергосервис"
(ИП Станкевич В.Л.)
ул. Сеченова, д. 17
(843) 253-09-11

Краснодар

Сервисный центр (ИП Дуванский А. А.)
ул. Пригородная д. 1/10
(861) 270-80-43, (960) 47-47-227

Красноярск

СЦ "Электроальянс"
(ИП Высоцкий В.А.)
ул. Дудинская, д.1, пом. "В"
(391) 293-54-33, 294-52-82

Москва

ООО "Евросервис"
ул. Шербаковская, д.53,
(495) 640-01-14

Москва

ООО "ОргТехПром"
ул. Профсоюзная, д.121
(495) 649-61-55, 648-51-99

Москва

ООО "Ринструм"
ул. Гришина, д. 18, корп. 2
(495) 443-69-79

Нижний Новгород

СЦ "Империум Инструмента"
(ИП Курышкина С. В.)
ул. Алексеевская д. 24/27
(831) 428-77-07

Нижний Новгород

СЦ "Ага-сервис" (ИП Коптева Т.В.)
ул. Каширская, д. 65
(831) 251-68-76

Омск

ООО "Инструмент Снаб"
ул.10 лет Октября д. 76, офис 310
(3812) 569-002, 385-685

Новосибирск

ООО "БИН-Сервис"
ул. Северный проезд д.7/2,
(383) 299-89-53

Ростов-на-Дону

СЦ "Мастер" (ИП Новиков М. В.)
ул. Доватора, д.118
(863) 278-76-35, 297-95-35

Самара

ООО "Зурбаган"
ул. Красных Коммунаров, д. 17,
литера А1, офис 2
(846) 995-35-70

Санкт-Петербург

ООО "Инфраком"
ул. Циолковского, д.9
(812) 777-0-111, 251-83-39

Ярославль

ООО "ЯрБошСервис"
пр-т. Ленина, д. 29/51
(4852) 73-34-91, 71-40-20, 71-40-30

Оренбург

АСЦ "ОРЕНТЕХСЕРВИС"
(ИП Королев С.В.),
ул. Монтажников д. 16/А,
(3532) 21-01-41

Тверь

СЦ "Инструмент Сервис"
(ИП Коблицкий В.Н.)
пр. Ленина, д. 7/7
(4822) 444-639

Полный список авторизованных сервисных центров указан на сайте www.hyundai-direct.ru

Отрезной купон 1

Изделие _____

Модель _____

Торговая организация _____

ПЕЧАТЬ

Дата продажи _____

Отрезной купон 2

Изделие _____

Модель _____

Торговая организация _____

ПЕЧАТЬ

Дата продажи _____

HYUNDAI
POWER PRODUCTS

HYUNDAI
POWER PRODUCTS