

LUFTIG

PL

TR

RU

SK

LT



Design and Quality
IKEA of Sweden

| | |
|--------------------|-----------|
| POLSKI | 4 |
| TÜRKÇE | 15 |
| РУССКИЙ | 26 |
| SLOVENSKÝ | 39 |
| LIETUVIŲ K. | 50 |

Spis treści

| | | | |
|-------------------------------------|---|----------------------------|----|
| Informacje dotyczące bezpieczeństwa | 4 | Dane techniczne | 10 |
| Opis produktu | 7 | Wydajność energetyczna | 11 |
| Czyszczenie i konserwacja | 7 | Aspekty ochrony środowiska | 12 |
| Co zrobić gdy... | 9 | GWARANCJA IKEA | 12 |

Informacje dotyczące bezpieczeństwa

i Dla zapewnienia odpowiedniego poziomu bezpieczeństwa oraz prawidłowego działania urządzenia, prosimy przed przystąpieniem do instalacji oraz użytkowania produktu uważnie przeczytać niniejszą instrukcję obsługi. Instrukcję obsługi należy trzymać zawsze w pobliżu urządzenia oraz przekazać ją razem z urządzeniem osobom trzecim. Ważne jest, aby wszyscy użytkownicy znali sposób działania oraz zasady bezpieczeństwa produktu.

Porady i wskazówki

- Producent nie ponosi odpowiedzialności przez ewentualne szkody spowodowane przez nieprawidłową instalację lub użytkowanie.
- Minimalna odległość bezpieczeństwa pomiędzy płytą kuchenną a okapem musi wynosić: dla kuchenki elektrycznej 500 mm oraz 650 mm dla kuchenki gazowej.
- Jeśli instrukcja instalacji urządzenia do gotowania wskazuje na potrzebę zastosowanie większej odległości, niż podana powyżej, należy to wziąć pod uwagę.
- Sprawdzić, czy napięcie w sieci elektrycznej odpowiada danym umieszczonym na tabliczce znamionowej znajdującej się wewnątrz okapu.
- Dla urządzeń Klasy I należy sprawdzić, czy sieć elektryczna wyposażona jest w odpowiednie uziemienie.
- Podłączyć wyciąg do komina dymnego przy pomocy rury o średnicy minimalnej 120 mm. Trasa rury powinna być możliwie najkrótsza.
- Nie podłączać okapu do przewodów odprowadzających spaliny (np. z kotłów, kominków itp.).
- Jeżeli okap używany jest w połączeniu z kuchenkami nieelektrycznymi (np. gazowymi), należy zagwarantować odpowiedni poziom wentylacji lokalu tak, aby zapobiec powrotowi

spalin z komina. Jeżeli okap używany jest w połączeniu z kuchenkami nieelektrycznymi, podciśnienie w pomieszczeniu nie może przekraczać 0,04 mbar tak, aby zapobiec powrotowi spalin.

- Jeżeli kabel zasilający ulegnie uszkodzeniu, musi on zostać wymieniony przez producenta lub jego serwisanta.
- Wtyczkę należy podłączyć do gniazdka odpowiedniego typu zgodnie z obowiązującymi normami oraz w miejscu łatwo dostępnym.
- Należy przestrzegać wszystkich norm dotyczących odprowadzania powietrza.
- **OSTRZEŻENIE:** Przed przystąpieniem do instalacji okapu należy zdjąć folie ochronne (białe i przezroczyste).
- Używać wyłącznie śrub oraz osprzętu typu odpowiedniego dla danego okapu.

Ostrzeżenie: Brak śrub lub elementu osprzętu zgodnych z instrukcją może być przyczyną porażenia prądem.

- Przyłączyć okap do sieci zasilającej, montując wyłącznik dwubiegunowy o otwarciu styków przynajmniej 3 mm.
- Nie zapalać potraw pod okapem: może to być przyczyną pożaru.
- Niniejsze urządzenie może być używane przez dzieci w wieku poniżej 8 lat oraz osoby niepełnosprawne fizycznie lub umysłowo oraz bez doświadczenia lub wiedzy na temat jego działania, powinni oni zostać jednak poinstruowani i skontrolowani w kwestii obsługi urządzenia przez osoby odpowiedzialne za ich bezpieczeństwo. Należy pilnować, aby dzieci nie bawiły się urządzeniem. Czyszczenie i konserwacja urządzenia nie powinny być wykonywane przez dzieci, chyba że są one nadzorowane.
- Dzieci powinny być pilnowane, aby nie bawiły się urządzeniem.

 Części zewnętrzne mogą stać się bardzo gorące, jeżeli używane są razem z urządzeniami przeznaczonymi do gotowania.

- Umyć i/lub wymienić filtry po określonym okresie czasu (zagrożenie pożarowe).

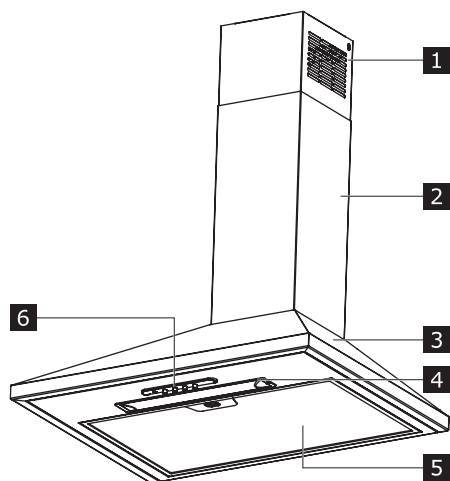
Użytkowanie

- Okap został zaprojektowany wyłącznie do użytku domowego, do eliminacji zapachów kuchennych.
- Nie wolno nigdy używać okapu do celów innych niż te, do których został zaprojektowany.
- Nie wolno nigdy pozostawiać wolnego ognia o dużej intensywności pod działającym okapem.
- Należy dokonać regulacji intensywności płomienia w taki sposób, aby znajdował się wyłącznie pod naczyniem do gotowania i nie wydostawał się z jego boków.
- Nie zostawiać naczyń do smażenia bez nadzoru podczas użycia: przegrzany olej może się zapalić.
- Wyłączyć urządzenie lub odłączyć je od źródła zasilania elektrycznego przed przystąpieniem do wszelkich prac związanych z czyszczeniem i konserwacją.

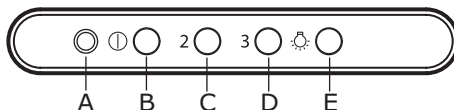
Czyszczenie i konserwacja

- Filtr antyzapachowe z węglem aktywnym nie nadaje się do mycia lub regeneracji, należy go wymieniać co około 4 miesiące, lub częściej w przypadku intensywnego użytkowania.
- Filtry przeciw-tłuszczowe można myć w zmywarce. Należy je myć co około 2 miesiące użytkowania lub częściej, jeśli używane są bardzo intensywnie.
- Powierzchnię okapu wystarczy czyścić wilgotną szmatką i neutralnym płynem do mycia.

Opis produktu



- 1** Rura kominowa górna
- 2** Rura kominowa dolna
- 3** Korpus okapu
- 4** Oświetlenie
- 5** Filtry przeciw tłuszczowe
- 6** Tablica sterowania



| PRZYCIISK | FUNKCJA |
|------------------------|---|
| A = Kontrolka | Zapalona, gdy silnik pracuje. |
| B = Prędkość | Włączenie silnika z pierwszą prędkością. Wyłączenie silnika. |
| C = Prędkość | Ustawienie drugiej prędkości silnika. |
| D = Prędkość | Ustawienie trzeciej prędkości silnika. |
| E = Oświetlenie | Włączanie i wyłączanie systemu oświetlenia. |

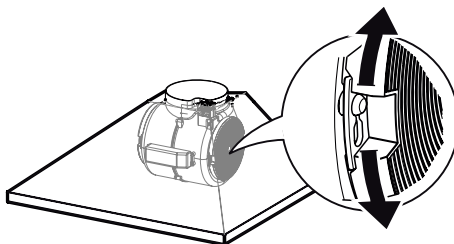
Czyszczenie i konserwacja

Wyłączyć urządzenie lub odłączyć je od źródła zasilania elektrycznego przed przystąpieniem do wszelkich prac związanych z czyszczeniem i konserwacją.

Zaleca się czyszczenie okapu przy pomocy wilgotnej ściereczki i neutralnego płynu do mycia.

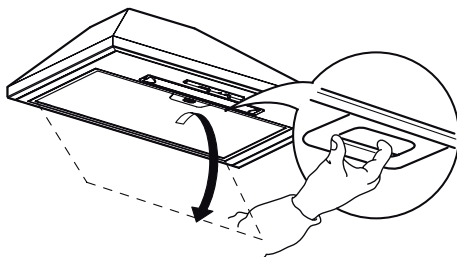
Filtry z węgla aktywnego

Nie są one przeznaczone do mycia ani regeneracji, należy je wymieniać co około 4 miesiące użytkowania lub częściej, jeśli używane są bardzo intensywnie.



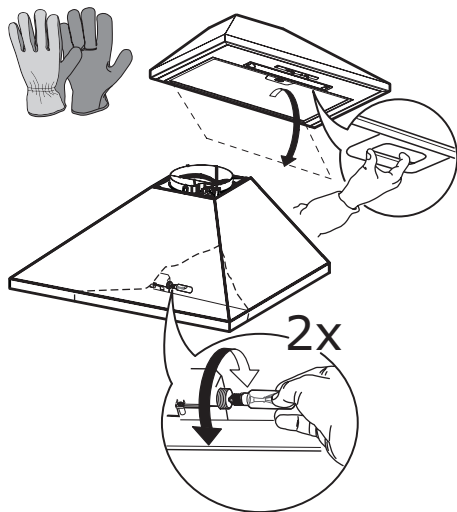
Filtry przeciw tłuszczowe


Należy myć lub wymieniać te filtry w odstępach podanych na końcu instrukcji tak, aby utrzymać okap w dobrym stanie oraz uniknąć potencjalnego ryzyka pożaru w razie nadmiernego nagromadzenia się tłuszczu. Filtry przeciw tłuszczowe należy myć, co 2 miesiące lub częściej w razie użytkowania intensywnego, można je myć w zmywarce.



Wymiana żarówek


Żarówki należy odkręcać przy pomocy rękawiczek, następnie wymienić je na nowe o takiej samej charakterystyce (moc 28 W, mocowanie E14).



| Typ żarówki | Moc (W) | Mocowanie | Napięcie (V) | Wymiary (mm) | Kod ILCOS |
|---|---------|-----------|--------------|--------------|---------------------------|
|  | 28 | E14 | 220-240 | 104 x 35 | HSGSB/C/UB-28-220/240-E14 |

Co zrobić gdy...

W razie wystąpienia usterki, na początku należy spróbować znaleźć rozwiązanie samemu. Jeśli nie jesteście w stanie rozwiązać problem samodzielnie, należy skontaktować się z autoryzowanym centrum serwisowym.

 W razie nieprawidłowego użytkowania urządzenia lub instalacji wykonanej niezgodnie z instrukcją, może okazać się konieczna zapłata za wizytę serwisanta nawet w okresie trwania gwarancji.

| PROBLEM | MOŻLIWA PRZYCZYNA | ROZWIĄZANIE |
|---|--|---|
| Urządzenie jest niestabilne. | Urządzenie nie zostało zainstalowane prawidłowo. | Należy przestrzegać instrukcji instalacji dołączonych do urządzenia. |
| Urządzenie nie jest ustawione poziomo. | Urządzenie nie zostało zainstalowane prawidłowo. | Należy przestrzegać instrukcji instalacji dołączonych do urządzenia. |
| Osiągi urządzenia nie są wystarczające. | Obecność tłuszczu na filtrach metalowych. | Należy przestrzegać częstotliwości mycia filtrów, tak jak to opisano w instrukcji obsługi. |
| Urządzenie nie działa. | Urządzenie nie zostało zainstalowane prawidłowo. | Należy sprawdzić, czy kabel zasilający jest podłączony do zespołu silnika oraz czy wtyczka jest podłączona do gniazdka. |
| Światło nie zapala się. | Żarówka nie jest prawidłowo zamocowana. | Sprawdzić, czy żarówka jest prawidłowo wkręcona do oprawy. |
| Światło nie zapala się. | Żarówka jest przepalona. | Wymienić żarówkę na nową. |

Wydajność energetyczna

| Informacje o produkcie zgodnie z EU n°66/2014 | Jednostka | Wartość |
|---|-------------------|-------------------|
| Identyfikator modelu | | LUFTIG 903.045.92 |
| Roczne zużycie energii | kWh/a | 95,5 |
| Wskaźnik wzrostu czasu | | 1,7 |
| Wydajność dynamiki płynów | | 9,3 |
| Współczynnik efektywności energetycznej | | 99,9 |
| Zmierzony przepływ powietrza w punkcie najlepszej wydajności | m ³ /h | 195 |
| Zmierzone ciśnienie powietrza w punkcie najlepszej wydajności | Pa | 155 |
| Maksymalny przepływ powietrza | m ³ /h | 400,0 |
| Zmierzony pobór mocy elektrycznej w punkcie najlepszej wydajności | W | 90,0 |
| Moc znamionowa instalacji oświetlenia | W | 56 |
| Średnia wartość natężenia światła układu oświetlenia na powierzchni gotowania | lüks | 117 |
| Zmierzony pobór mocy w trybie gotowości | W | Nie dotyczy |
| Zmierzony pobór mocy w trybie wyłączenia | W | 0,00 |
| Poziom mocy akustycznej przy maksymalnej szybkości (z wyłączeniem boost) | dBA | 64 |

Odniesienia normatywne:

EN/IEC 61591
 EN/IEC 60704-1
 EN/IEC 60704-2-13
 EN/IEC 60704-3
 EN 50564

Oszczędność energii

To urządzenie posiada funkcje, które pomagają oszczędzać energię przy codziennym gotowaniu.

Wskazówki ogólne


- Włączyć okap z minimalną prędkością w chwili rozpoczynania gotowania i pozostawić

go włączonego przez kilka minut po zakończeniu gotowania.


- Zwiększyć prędkość tylko w przypadku dużej ilości dymu i oparów, a prędkość(i) boost stosować tylko w ekstremalnych sytuacjach.
- Gdy będzie to konieczne, należy wymienić filtr(y) węglowy(e) w celu utrzymania dobrej sprawności redukcji zapachów.
- Gdy będzie to konieczne, należy wymienić filtr(y) tłuszczu w celu utrzymania dobrej sprawności filtracji tłuszczu.
- Stosować układ kanałów o maksymalnej średnicy wskazanej w tej instrukcji, aby zoptymalizować wydajność i zminimalizować hałas.

Aspekty ochrony środowiska

Konserwacja

- Symbol  znajdujący się na urządzeniu lub na jego opakowaniu oznacza, że nie wolno danego urządzenia wyrzucać razem ze zwykłymi odpadami domowymi. Niepotrzebne urządzenie należy oddać do odpowiedniego punktu zbiórki urządzeń elektrycznych oraz elektronicznych. Likwidując produkt w sposób właściwy, przyczyniasz się do zapobiegania ewentualnym ujemnym wpływom na środowisko naturalne oraz na zdrowie ludzi, które mogłyby powstać w wyniku niewłaściwej likwidacji. Szczegółowe informacje na temat utylizacji tego produktu można uzyskać w urzędzie miasta/ gminy, lokalnych instytucjach zajmujących się likwidacją odpadów lub w sklepie, w którym produkt został zakupiony.

Materiały opakowania

Materiały z symbolem  nadają się do ponownego przetworzenia. Materiały opakowania należy wyrzucić do odpowiednich pojemników.

GWARANCJA IKEA

Ile trwa gwarancja IKEA?

Niniejsza gwarancja obowiązuje przez ok. pięć (5) lat od daty pierwszego zakupu urządzenia w sklepie IKEA, przy czym w przypadku urządzeń oznaczonych marką LAGAN okres ten wynosi dwa (2) lata. W celu potwierdzenia zakupu należy przedłożyć oryginał rachunku. Wykonywanie prac gwarancyjnych nie powoduje przedłużenia okresu gwarancji urządzenia ani nowych części.

Jakich urządzeń nie obejmuje pięcioletnia (5-letnia) gwarancja IKEA?

Urządzeń oznaczonych marką LAGAN oraz wszystkich urządzeń zakupionych w sklepach IKEA przed dniem 1 sierpnia 2007 r.

Kto wykonuje usługi serwisowe?

Serwis IKEA, wykonujący usługi gwarancyjne za pośrednictwem sieci własnych punktów lub sieci autoryzowanych partnerów serwisowych.

Co obejmuje gwarancja?

Niniejsza gwarancja obejmuje usterki spowodowane wadliwością konstrukcji lub materiałów wykorzystanych do produkcji urządzenia od dnia jego zakupu w sklepie IKEA. Niniejsza gwarancja obejmuje wyłącznie urządzenia używane w warunkach gospodarstwa domowego. Wyjątki od powyższej zasady określone są w rozdziale zatytułowanym "Czego nie obejmuje gwarancja?". W okresie gwarancji pokrywane będą koszty usunięcia usterek, np. napraw, wymiany części, robocizny oraz koszty dojazdu, pod warunkiem dostępności urządzenia dla potrzeb wykonania naprawy bez konieczności ponoszenia szczególnych kosztów o ile powstała usterka jest związana z wadą konstrukcyjną lub materiałową objętą gwarancją. Przy uwzględnieniu powyższych warunków zastosowanie mają przepisy UE (Dyrektywa 99/44/WE) oraz odpowiednie przepisy prawa krajowego. Części wymienione

stają się własnością IKEA.

Jakie działania podejmuje IKEA w celu rozwiązania problemu?

Wyznaczony przez IKEA serwis bada produkt i rozstrzyga, według własnego uznania, czy jest on objęty niniejszą gwarancją. W razie uznania, że produkt jest objęty gwarancją, serwis IKEA lub autoryzowany partner serwisowy decyduje, według własnego uznania, czy naprawić wadliwy produkt czy wymienić go na taki sam lub porównywalny produkt. Ujawniona wada zostanie usunięta na nieodpłatnie w ciągu 14 dni od daty zgłoszenia uszkodzenia do autoryzowanego serwisu.

Czego nie obejmuje gwarancja?

- Zwykłego zużycia.
- Uszkodzenia umyślnego lub wynikające z niedbalstwa, uszkodzenia spowodowanego nieprzestrzeganiem instrukcji obsługi, nieprawidłową instalacją lub podłączeniem do niewłaściwego źródła napięcia, uszkodzenia spowodowanego reakcją chemiczną lub elektrochemiczną, rdzą, korozją lub uszkodzeniem w wyniku działania wody, w tym uszkodzenia spowodowanego nadmiarem wapnia w wodzie z instalacji wodociągowych oraz uszkodzenia spowodowanego anomaliami pogodowymi.
- Materiałów eksploatacyjnych, w tym baterii i żarówek.
- Części niefunkcyjnych i dekoracyjnych, nie mających wpływu na normalne użytkowanie urządzenia, w tym rys oraz ewentualnych przebarwień.
- Przypadkowych uszkodzeń spowodowanych przez obce ciała lub substancje, czyszczenie lub przepychanie: filtrów, systemów odprowadzania wody lub szuflad na proszek.
- Uszkodzenia następujących części: części ze szkła ceramicznego, akcesoriów, kołszyszków na naczynia i sztućce, węży doprowadzających wodę i spustowych, uszczelki, żarówek oraz ich pokryw, wyświetlaczy,

pokręteł, obudów oraz części obudów, chyba że można wykazać, że uszkodzenia takie zostały spowodowane wadami produkcyjnymi.

- Przypadków, w których nie stwierdzono usterek w trakcie wizyty technika.
 - Napraw niewykonanych przez wyznaczony przez IKEA serwis lub autoryzowanego partnera serwisowego bądź przypadków niezastosowania części oryginalnych.
 - Napraw będących następstwem instalacji wykonanych nieprawidłowo lub w sposób niezgodny ze specyfikacją.
 - Wykorzystania urządzenia w środowisku innym niż domowe, tj. użytku służbowego.
 - Uszkodzenia w trakcie transportu. Jeśli klient sam transportuje urządzenie do domu lub pod inny adres, IKEA nie będzie ponosić żadnej odpowiedzialności za uszkodzenia, jakie mogą powstać podczas transportu. Jednakże, jeśli IKEA dostarcza urządzenie na adres klienta, niniejsza gwarancja będzie obejmowała ewentualne uszkodzenia urządzenia powstałe podczas takiej dostawy.
 - Koszt przeprowadzenia początkowej instalacji urządzenia IKEA. Jednakże, jeśli usługodawca reprezentujący IKEA lub autoryzowany serwisant IKEA naprawią lub wymienią urządzenie w ramach niniejszej gwarancji, taki usługodawca lub autoryzowany serwisant w razie potrzeby ponownie zainstaluje naprawione urządzenie.
- Powyższe ograniczenia nie mają zastosowania do pracy prawidłowo wykonanej przez wykwalifikowanego specjalistę, przy zastosowaniu oryginalnych części IKEA, w celu dostosowania urządzenia do wymagań bezpieczeństwa technicznego obowiązujących w innym państwie członkowskim UE.

Zastosowanie przepisów prawa krajowego

Udzielona przez IKEA gwarancja przyznaje Państwu określone uprawnienia, które obejmują bądź wykraczają poza wymogi przepisów prawa krajowego w poszczególnych

państwach. Gwarancja ta nie wyłącza, nie ogranicza ani nie zawiesza uprawnień kupującego wynikających z tytułu niezgodności towaru z umową.

Obszar obowiązywania

Niniejsza gwarancja obowiązuje na terytorium Polski. W przypadku urządzeń zakupionych w jednym państwie członkowskim UE i przewiezionych do innego państwa członkowskiego UE, usługi serwisowe świadczone będą na standardowych warunkach gwarancyjnych obowiązujących w nowym państwie. Obowiązek świadczenia usług gwarancyjnych powstaje wyłącznie wówczas gdy:

- samo urządzenie oraz jego instalacja odpowiadają wymogom technicznym państwa, w którym zgłaszana jest reklamacja w ramach gwarancji;
- samo urządzenie oraz jego instalacja odpowiadają wymogom zawartym w Instrukcji Montażu oraz informacji dotyczących bezpieczeństwa w Instrukcji Obsługi.

SERWIS urządzeń IKEA

Prosimy o kontakt z Serwisem IKEA w celu:

1. zgłoszenia reklamacji w ramach niniejszej gwarancji;
2. uzyskania wyjaśnień dotyczących instalacji urządzenia w zestawach kuchennych IKEA. Serwis nie udziela wyjaśnień dotyczących:
 - ogólnej instalacji zestawów kuchennych IKEA;
 - podłączenia do instalacji elektrycznych (jeżeli urządzenie nie jest wyposażone w przewód i wtyczkę), wodnych i gazowych, które powinny być wykonane przez autoryzowanego technika serwisowego.
3. uzyskania wyjaśnień dotyczących treści instrukcji obsługi lub specyfikacji urządzenia IKEA.

Aby umożliwić nam świadczenie jak najlepszych usług, przed skontaktowaniem się z nami prosimy o uważne przeczytanie Instrukcji Montażu lub Instrukcji Obsługi zawartych w niniejszej broszurze.

Kontakt z IKEA w razie potrzeby skorzystania z serwisu



Na ostatniej stronie niniejszej instrukcji znajduje się pełna lista danych kontaktowych IKEA wraz z numerami telefonów.

Ważne! W celu przyspieszenia obsługi serwisu zalecamy skorzystanie z numerów telefonicznych wymienionych na końcu niniejszego dokumentu. Należy zawsze korzystać z numerów podanych w broszurze przeznaczonej dla konkretnego urządzenia. Dzwoniąc do IKEA należy pamiętać o numerze artykułu (ośmiocyfrowym kodzie) danego urządzenia IKEA.

Ważne! PROSIMY O ZACHOWANIE RACHUNKU!

Stanowi on dowód zakupu oraz warunków skorzystania z gwarancji. Na rachunku podana jest również nazwa oraz numer artykułu (ośmiocyfrowy kod) każdego zakupionego przez Państwa urządzenia.

Czy potrzebują Państwo dodatkowej pomocy?

Wszelkie dalsze pytania niezwiązane z serwisem Państwa urządzeń proszę kierować do najbliższego telecentrum IKEA. Zalecamy uważne przeczytanie dokumentacji urządzenia przed skontaktowaniem się z nami.

İçindekiler

| | | | |
|----------------------------|----|----------------------------|----|
| Güvenlikle ilgili bilgiler | 15 | Teknik bilgiler | 21 |
| Ürün açıklaması | 18 | Enerji yetkinliği | 22 |
| Temizlik ve bakım | 18 | Çevreyle ilgili özellikler | 23 |
| Sorun giderme | 20 | IKEA GARANTİSİ | 23 |

Güvenlikle ilgili bilgiler

i Güvenliğiniz ve doğru çalıştırmak için, ürünü monte etmeden ve kullanmaya başlamadan evvel, lütfen bu el kitabını dikkatlice okuyunuz. Bu talimatları, ürünün satışı ve üçüncü kişilere verilmesi durumunda bile, her zaman yanında tutunuz. Kullanıcıların, ürünün çalışma özellikleri ve güvenliğine aşina olmaları önemlidir.

İpuçları ve öneriler

- Ürünün yanlış montajı veya kullanımından doğacak olan hasarlardan üretici sorumlu tutulamaz.
- Davlumbaz ile pişirme seviyesi arasında minimum güvenlik mesafesi: Elektrikli ocaklar için 500 milimetre ve gaz ocakları için 650 milimetre.
- Eğer gazlı pişirme cihazının montaj talimatları yukarıda belirtilenden daha geniş bir mesafeye ihtiyaç duyulduğunu öneriyorsa, bunları göz önünde bulundurmak gereklidir.
- Şebeke ceryanı geriliminin, bacanın iç kısmında yer alan plakada belirtilmiş olan gerilim ile aynı olmasına dikkat edin.
- 1. Sınıf cihazlar için, ev güç kaynağının düzgün topraklandığını kontrol edin.
- Aspiratörü bacaya 120 mm çapında bir boru ile bağlayın. Baca gaz yolu mümkün olduğu kadar kısa olmalıdır.
- Aspiratörü, yanıcı gazlar içeren duman kanallarına bağlamayın (ör: şömine, kombi, vs. bacaları).
- Eğer aspiratör elektrikli olmayan ev aletleri ile birlikte kullanılacaksa (ör. gazlı ev aletleri), egzoz gazının geri tepmesini engellemek adına odada yeterli derecede bir havalandırma olması garanti edilmelidir. Davlumbazın elektrik dışında enerji sağlayan ev aletleri ile birlikte kullanılması durumunda, davlumbazın gazları geri yollamasını engellemek adına odadaki negatif basınç 0.04m barı aşmamalıdır.
- Güç kablosunda bir hasar var ise, kablo üretici veya servis

teknisyeni tarafından değiştirilmelidir.

- Fişi, geçerli yönetmeliklere uygun ve erişilebilir konumdaki bir prize takın.
- Hava deşarjı ile ilgili tüm uygulanabilir kanun ve yönetmeliklerle uyumlu olmalıdır.
- **DİKKAT:** Davlumbazı monte etmeden evvel, koruyucu filmi çıkarın (beyaz ve şeffaf).
- Sadece davlumbaz için uygun olan tipte vida ve küçük parçaları kullanın.
Dikkat: İşbu talimatlara uygun vida ve sabitleyicilerle monte edilmemesi, elektrik şokla sonuçlanabilir.
- Davlumbazı, şebekeye kontak aralıkları en az 3 mm olan bir şalter vasıtası ile bağlayın.
- Davlumbazın altında flambe yapmayınız: yangın çıkabilir.
- Bu ev aleti, 8 yaşından küçük çocuklarca ve psikolojik, fiziksel ve duyuşal yetersizliđi olan veya tecrübe ve bilgi eksikliđi olan kişilerce bu kişilerin güvenliđinden sorumlu olan kişilerin gözetimi eşliđinde veya ev aletinin kullanımı ile ilgili talimatlar kendilerine verildiđi takdirde, bu kişilerce kullanılabilir. Çocukların bu ev aleti ile oynamadıđından emin olun. Temizlik ve kullanıcı bakımı, gözetim altında olmadıkça, çocuklar tarafından yapılmamalıdır.
- Çocukların bu ev aleti ile oynamadıđından emin olun, onları gözetimde tutun.



Accessible parts may become hot when used with cooking appliances.

Erişilebilir parçalar, sıcak pişirme aletlerinin kullanımı esnasında ısınabilir.

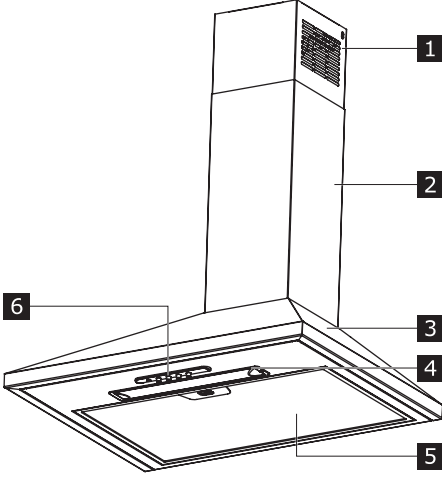
Kullanım

- Davlumbaz, mutfak kokularını elimine etmek adına, sadece mutfakta kullanım için tasarlanmıştır.
- Davlumbazı, tasarlanmış olduğu amaç dışındaki amaçlar için asla kullanmayınız.
- Davlumbaz çalışırken, altında asla yüksek ateşte bir şey bırakmayınız.
- Ateşin yoğunluğunu, pişirme aletinin altında kalacak ve yanlardan taşmayacak şekilde ayarlayınız.
- Kullanımı esnasında fritözlerin daima başında bulunulmalıdır: aşırı ısınmış yağ alev alabilir.
- Herhangi bir temizlik veya bakımdan önce aleti kapatın veya güç kaynağından çekin.

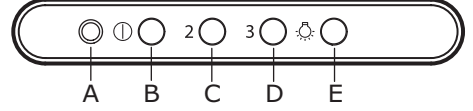
Temizlik ve bakım

- Aktif karbon filtresi yıkanamaz ve tekrar kullanılamaz, yaklaşık her 4 aylık kullanımdan sonra veya daha sık yıkanması gerekir, özellikle yoğun kullanım içindir.
- Bulaşık makinesine konulabilen yağ filtrelerinin her 2 ayda bir, daha yoğun kullanılmaları halinde ise daha kısa aralıklar ile yıkanması gerekmektedir.
- Davlumbazın yüzeylerini temizlemek için, nemli bir bez ve nötr sıvı deterjan kullanın.

Ürün açıklaması



- 1 Üst baca
- 2 Alt baca
- 3 Davlumbaz gövdesi
- 4 Aydınlatma
- 5 Yağ tutucu filtreler
- 6 Kumanda paneli



| DÜĞME | FONKSİYONU |
|----------------------------|--|
| A = Pilot Işığı | Motor çalışıyorsa AÇIK |
| B = Hız | Motoru Birinci Hızda çalıştırır. Motoru durdurur. |
| C = Hız | Motoru İkinci Hızda çalıştırır. |
| D = Hız | Motoru Üçüncü Hıza ayarlar. |
| E = Aydınlatma | Aydınlatma sistemini açar ve kapatır. |

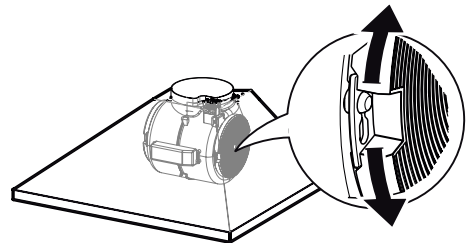
Temizlik ve bakım

Herhangi bir temizlik veya bakım işlemi yapmadan önce cihazı kapatıp elektrik şebekesiyle olan bağlantısını kesin.

Nemli bir bez ve nötr sıvı deterjan kullanarak davlumbazı temizleyin.

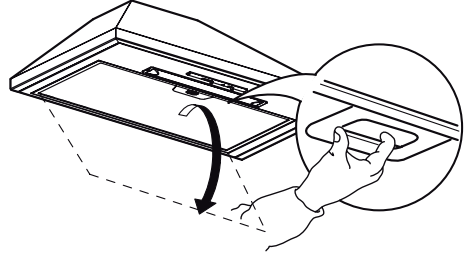
Aktif karbon filtre

Bu filtreler yıkanarak tekrar kullanılabilir hale getirilemez ve yaklaşık her 4 ayda bir veya daha yoğun kullanımda daha sık olacak şekilde değiştirilmeleri gerekir.



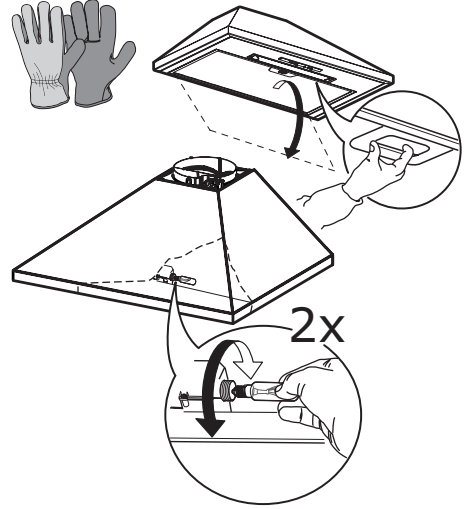
Yağ tutucu filtreler


Davlumbazı iyi çalışır durumda tutmak ve aşırı yağ birikmesinden kaynaklanan olası yangın risklerini önlemek için bu filtreleri belirtilen aralıklarla sürekli temizleyin veya değiştirin. Yağ tutucu filtrelerin her 2 ayda bir veya çok yoğun kullanımda daha sık temizlenmesi gerekir; bu filtreleri bulaşık makinesinde yıkayabilirsiniz.



Lambaların değiştirilmesi

Bir çift eldiven yardımıyla ampulleri yuvalarından çevirerek çıkarın ve aynı özelliklere (28 W güç, E14 duyu) sahip yeni ampullerle değiştirin.



| Ampul | Ampul Gücü (W) | Duy/Soket | Ampul Voltajı (V) | Boyut (mm) | ILCOS Kodu |
|--|----------------|-----------|-------------------|------------|---------------------------|
|  | 28 | E14 | 220-240 | 104 x 35 | HSGSB/C/UB-28-220/240-E14 |

Sorun giderme

Arıza halinde önce kendi kendinize çözüm üretmeyi deneyin. Soruna kendiniz bir çözüm bulamazsanız, yetkili teknik servis ile irtibata geçin.

i Uygun olmayan aletlerin kullanılması veya montaj talimatlarına uygun hareket edilmeden kurulum yapılması halinde garantinin geçerli olduğu dönemde dahi Teknik Servis yetkilisine ücret ödenmesi gerekebilir.

| SORUN | OLASI NEDENİ | ÇÖZÜMÜ |
|---------------------------------------|--|---|
| Cihaz dengesiz | Cihaz doğru kurulmamış | Cihazla birlikte gelen kurulum talimatlarını izleyin. |
| Cihaz terazide değil | Cihaz doğru kurulmamış | Cihazla birlikte gelen kurulum talimatlarını izleyin. |
| Yağ tutma ayarları tatmin edici değil | Metal filtrelerin üzerinde yağ veya gres var | Kullanma kılavuzunda açıklandığı gibi filtrelerin temizleme sıklığına dikkat edin. |
| Cihaz çalışmıyor | Cihaz doğru kurulmamış | Elektrik kablosunun motor grubuna bağlı ve fişin prize takılı olduğundan emin olun. |
| Lamba çalışmıyor | Lamba doğru takılmamış | Lambanın duyuca doğru şekilde takıldığından emin olun. |
| Lamba çalışmıyor | Lamba bozulmuş | Lambanın ampulünü değiştirin. |

Teknik bilgiler

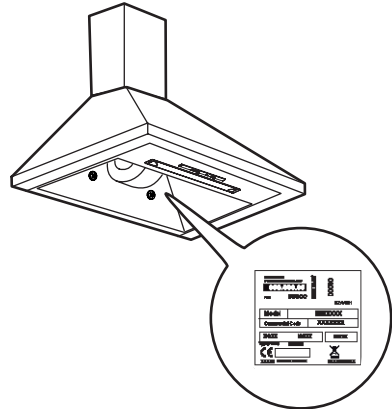
| | | Birim | Değer |
|--|--------------------|-------------------|------------------------|
| Ürün Tipi | | | Duvara monte davlumbaz |
| Boyut | Genişlik | mm | 598 |
| | Derinlik | mm | 471 |
| | Yükseklik min/maks | mm | 620/995 |
| Hava akışı maks* - Egzoz | | m ³ /s | 400 |
| Gürültü maks* - Egzoz | | dB(A) | 64 |
| Hava akışı maks* - Dolaşım | | m ³ /s | 270 |
| Gürültü maks* - Dolaşım | | dB(A) | 72 |
| Toplam Güç | | W | 161 |
| Lamba bilgisi | | | Halojen ampül |
| | | | 2 x 28W |
| | | | E14 |
| Minimum yükseklik montajı - gazlı set üstü ocak | | mm | 650 |
| Minimum yükseklik montajı - elektrikli set üstü ocak | | mm | 500 |
| Net Ağırlık | | Kg | 6,4 |

* Maksimum hız (yoğun hariç).



Bu cihaz CEE Direktiflerine uygun olarak tasarlanmış, imal edilmiş ve satışa sunulmuştur.

Teknik bilgiler cihazın iç tarafında plakasında yer almaktadır.



Enerji yetkinliği

| AB n°66/2014'e göre ürün bilgisi | Birim | Değer |
|---|-------|-------------------|
| Model belirleyici | | LUFTIG 903.045.92 |
| Yıllık Enerji Tüketimi | kWs/a | 95,5 |
| Zamanda artış faktörü | | 1,7 |
| Sıvı Dinamik Yetkinliği | | 9,3 |
| Enerji Yetkinliği İndeksi | | 99,9 |
| En iyi yetkinlik noktasında ölçülmüş hava akış hızı | m3/s | 195 |
| En iyi yetkinlik noktasında ölçülmüş hava basıncı | Pa | 155 |
| Maksimum hava akışı | m3/s | 400,0 |
| En iyi yetkinlik noktasında ölçülmüş elektrik gücü | W | 90,0 |
| Işıklandırma sisteminin nominal gücü | W | 56 |
| Pişirme yüzeyinin üstündeki ışıklandırma sisteminin ortalama aydınlatması | lux | 117 |
| Bekleme modunda ölçülmüş güç tüketimi | W | yok |
| Kapalı modda ölçülmüş güç tüketimi | W | 0,00 |
| Maksimum hızda ses gücü seviyesi (arttırma hariç tutulmuştur) | dBA | 64 |

Normatif referanslar:

EN/IEC 61591
 EN/IEC 60704-1
 EN/IEC 60704-2-13
 EN/IEC 60704-3
 EN 50564

Enerji tasarrufu

Bu alet, gündelik pişirme esnasında enerji tasarrufu yapmanıza yardımcı olacak özellikler içermektedir.

Genel ipuçları


- Pişirmeye başladığınızda davlumbazı minimum hızda ON konumuna getirin ve pişirme bittikten sonra birkaç dakika daha

çalışır durumda bırakın.

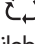
- Hızı sadece fazla duman ve buhar olduğunda arttırın ve arttırma hızını (hızlarını) sadece çok zor durumlarda çalıştırın.
- İyi bir koku azaltma yetkinliğini korumak için karbon filtreyi (filtreleri) gerektiğinde değiştirin.
- İyi bir yağ filtresi yetkinliğini korumak için yağ filtresini (filtrelerini) gerektiğinde temizleyin.
- Yetkinliği en iyi seviyeye getirmek ve gürültüyü azaltmak için bu el kitabında belirtilen kanal sisteminin maksimum çapını kullanın.

Çevreyle ilgili özellikler

Bakım

- Ürünün veya ambalajının üzerindeki  simgesi bu ürünün normal ev atıkları gibi bertaraf edilemeyeceğini gösterir. Bertaraf edilecek atık, elektrikli ve elektronik bileşenlerin geri dönüştürülmesine yönelik uygun toplama merkezine verilmelidir. Bu ürünün doğru şekilde bertaraf edilmesini sağlayarak uygun olmayan şekilde bertaraf edilmesi halinde çevre ve sağlık açısından oluşabilecek muhtemel olumsuz sonuçların önlenmesine katkıda bulunacaksınız. Bu ürünün geri dönüştürülmesiyle ilgili daha ayrıntılı bilgi için Belediye yetkilileriyle, yerel atık bertaraf servisiyle veya ürünü aldığınız satıcıyla bağlantı kurun.

Ambalaj malzemeleri

Üzerinde  simgesi bulunan malzemeler geri dönüştürülebilir. Ambalajı geri dönüştürülmesi için uygun toplama bidonlarında bertaraf edin.

IKEA GARANTİSİ

IKEA garantisi ne kadar süre ile geçerlidir?

Bu garanti, cihazın sadece iki (2) yıl garanti geçerliliği olan LAGAN ismini taşıyamaması halinde, cihazınızın IKEA'dan orijinal satın alınma tarihinden itibaren beş (5) yıl süre ile geçerlidir. Satın alma işleminin kanıtı olarak orijinal satış makbuzu gerekmektedir. Servis işlemlerinin garanti kapsamında gerçekleştirilmesi halinde, bu durum cihazın veya ye- ni parçaların garanti süresini uzatmayacaktır.

Hangi cihazlar beş (5) yıllık IKEA garantisi kapsamında değildir?

LAGAN isimli cihaz serileri ve IKEA 'dan 1 Ağustos 2007 tarihinden önce satın alınan tüm cihazlar.

Servisi kim yapacak?

IKEA servis sağlayıcısı, kendi servis işlemleri veya yetkili servis partner ağı vasıtasıyla servis sağlayacaktır.

Bu garanti neleri kapsar?

Bu garanti, IKEA'dan satın alınma tarihinden itibaren, cihazın hatalı imalatı veya malzeme hataları nedeniyle meydana gelen arızaları kapsar. Bu garanti sadece ev- içi kullanım için geçerlidir. İstisnalar, "Bu garanti altında neler kapsamaktadır?" başlığının altında belirtilmektedir. Cihazın özel harcama yapılmaksızın tamir için erişilebilir durumda olması ve hatanın garanti kapsamındaki hatalı imalat veya malzeme hatası ile ilgili olması koşuluyla, garanti süresi içerisinde arızayı gidermek için yapılan masraflar öm. tamirler, parçalar, işçilik ve seyahat kapsanacaktır. Bu koşullarda, AB yönetmelikleri (No. 99/44/EG) ve ilgili yerel düzenlemeler geçerlidir. Değiştirilen parçaların IKEA'nın malı olacaktır.

IKEA sorunu çözmek için ne yapacak?

IKEA tarafından tayin edilen servis sağlayıcı sizi ürünü kontrol edecek ve kendi takdirine göre, garanti kapsamında olup olmadığına karar

verecektir. Garanti kapsamında ol- duğuna kanaat getirilmesi halinde, IKEA servis sağlayıcısı veya yetkili servis partneri kendi servis işlemleri vasıtasıyla, kendi tak- dirine göre, özür- lü ürünü tamir edecek veya aynısıyla ya da benzeri bir ürünle değiştire- cektir.

Bu garantinin altında neler kapsam- maktadır?

- Normal yıpranma ve aşınma.
- Kasti veya ihmale dayalı hasarlar, çalıř- tırma talimatlarına uyulmaması, yanlış ku- rulum veya yanlış voltaja bağlantısından kaynakla- nan hasarlar, kimyasal veya elektro-kimyasal tepkime, pas, korozyon veya su kaynağında bulunan kireçten kaynaklanan hasarlar da dahil olmak üzere fakat bununla sınırlı olma- mak kay- dıyla su hasarları, anormal çevre koşulla- rının neden olduđu hasarlar.
- Aküler ve lambalar dahil olmak üzere sarf malzemeleri.
- Çizikler ve olası renk deęişiklikleri de da- hil olmak üzere, cihazın normal kullanımı- nı etkilemeyen, fonksiyonel olmayan par- çalar ve dekoratif parçalar.
- Yabancı nesnelere veya maddelerden ve temizlik veya filtrelerin kilidinin açılma- sı, tah- liye sistemleri veya sabun çekmece- lerinden kaynaklanan hasarlar.
- řu parçalarındaki hasarlar: Seramik cam, aksesuarlar, çanak çömlek ve çatal-bıçak sepetleri, besleme ve tahliye boruları, conta- lar, lambalar ve lamba kapakları, ekranlar, düğmeler, çerçeveler ve çerçeve parçaları. Bu hasarların üretim hataların- dan kaynaklan- dığının ispatlanamaması halinde.
- Teknisyen vizitesi esnasında herhangi bir hatanın bulunmadığı durumlarda.
- Tayin edilen servis sağlayıcılarımız ve/ veya yetkili bir servis sözleşmeli partner tarafından yapılmayan veya orijinal par- çaların kullanı- lmadığı tamir işlemleri.
- Hatalı veya teknik özelliklere uygun ol-mayan kurulumun sebep olduđu tamirler.
- Cihazın ev-içi olmayan ortamlarda kulla- nılması, örn. profesyonel kullanım.

- Nakliyeden kaynaklanan hasarlar. Eđer bir müşteri, ürünü evine veya başka bir adrese kendisi naklederse, nakliye esna- sında meydana gelecek hasarlardan IKEA sorumlu değildir. Ancak ürünü müş- terinin teslimat adresine IKEA teslim edi- yorsa, nakliye es- nasında ürünün görece ği hasarlar bu garanti kapsamında olacak- tır.
- IKEA cihazının ilk kurulum ücreti. Ancak bir IKEA servis sağlayıcısı veya yetkili ser- visi, ürünü bu garanti koşulları kapsamın- da tamir eder veya deęiştirirse, servis sağlayıcı veya yetkili servis tamir edilen veya deęiştirilen cihazı gerekirse yeniden kuracaktır / monte edecektir.

Bu kısıtlama, kalifiye uzman tarafından, ci- hazi AB üye ülkelerinin güvenlik spesifikas- yonlarına adapte etmek için orijinal parça- lar kullanılarak yapılan hatasız çalışmaları için geçerli değildir.

Ülke kanunları nasıl işler

IKEA garantisi size ülkeden ülkeye deęişiklik gös- termekle birlikte yerel kanuni taleplerin tümünü kapsayan veya aşan özel kanuni haklar sağlar.

Geçerlilik alanı

Bir AB üyesi ülkede satın alınan ve başka bir AB üyesi ülkeye götürülen cihazlar için, servisler yeni ülkedeki garanti koşulları çer- çevesinde sağla- nacaktır. Servisleri garanti çerçevesinde yürütme zorunluluđu sadece aşağıdaki durumlarda mevcuttur:

- Cihaz, garanti talebinin yapıldığı ülkenin teknik spesifikasyonlarına uygunsa ve uy- gun şekilde kurulmuşsa;
- Cihaz, Montaj Talimatlarına ve Kullanıcı Kılavuzuna Güvenlik Bilgilerine uygunsa ve uygun şekilde kurulmuşsa.

IKEA cihazları için belirlenmiş yetkili servisler:

Aşağıdaki konularda IKEA yetkili servisini ara- maktan lütfen çekinmeyiniz:

1. Bu garanti altında bir talepte bulunmak için;
2. IKEA cihazının özel IKEA mutfağına ku- rulumu hakkında açıklama istemek için. Servis

aşağıdaki konularda açıklama yapmayacaktır:

- genel IKEA mutfak kurulumu,
- elektrik bağlantısı (eğer makine fişsiz ve kablosuz gelmiş ise), su ve gaz bağlantısı, bu işlemler yetkili servis mühendisi tarafından yapılmalıdır.

3. Kullanıcı kılavuzunun içerikleri ve IKEA cihazının spesifikasyonları hakkında istenilen açıklamalar.

Size en iyi teknik desteği sağlayabilmemiz için, bizi aramadan önce lütfen bu kitap- çığın Montaj Talimatları ve/veya Kullanıcı Kılavuzu bölümünü dikkatlice okuyunuz.

Servis ihtiyacı duyduğunuzda bize nasıl ulaşabilirsiniz



IKEA iletişim noktaları ve ulusal yerel telefon numaraları için lütfen bu kitapçığın son say- fasına bakınız.

Önemli Size daha hızlı bir servis sağlayabil- memiz için, bu kılavuzun sonunda listelenen özel telefon numaralarını kullanmanızı önermekteyiz. Daima, teknik desteğe ihtiyaç duyduğunuz özel cihazın kitapçığında listelenen numaralara bakınız. Bizi aramadan önce, teknik desteğe ihtiyaç duydu- ğunuz cihazın IKEA ürün numarasının (8 rakamlı kod) yanınızda olduğundan emin olunuz.

Önemli SATIŞ MAKBUZUNU SAKLAYI- NIZ!

Bu sizin satın alma işleminizin kanıtıdır ve garan- tinin uygulanması için gereklidir. Mak- buzda, satın aldığınız her cihazın IKEA ürün adı ve nu- marası da (8 rakamlı kod) belirtil- miş olmalıdır.

Daha fazla yardım istiyor musunuz?

Cihazınızın satış sonrası hizmetleriyle ilgili olma- yan konulardaki diğer sorularınız için, lütfen size en yakın olan IKEA mağazamızı arayınız. Bizimle

temasa geçmeden önce ci- hazınızın belgelerini tam olarak okumanızı öneririz.

Указатель

| | | | |
|----------------------------|----|----------------------------|----|
| Информация по безопасности | 26 | Технические характеристики | 33 |
| Описание изделия | 30 | Энергоэффективность | 34 |
| Очистка и уход | 30 | Защита окружающей среды | 35 |
| Что делать, если... | 32 | ГАРАНТИЯ ИКЕА | 35 |

Информация по безопасности

i В целях собственной безопасности и для правильной работы вытяжки рекомендуется внимательно прочитать руководство, прежде чем приступать к установке и эксплуатации прибора. Храните руководство всегда вместе с прибором также в случае передачи его третьим лицам. Знание пользователями всех параметров работы и безопасности прибора имеет большое значение.

Советы и рекомендации

- Изготовитель не несет ответственность за убытки, возникающие в результате неправильной установки или эксплуатации прибора.
- Минимальное безопасное расстояние между варочной панелью и вытяжкой должно быть: 500 мм при наличии электрической варочной панели и 650 мм - в случае газовой варочной панели.
- Если в инструкциях по установке газовой варочной панели рекомендуется, чтобы расстояние до вытяжки было больше указанного выше, следует придерживаться предписанных размеров.
- Проверьте соответствие напряжения сети указанному на табличке, закрепленной внутри вытяжки.
- Для приборов класса I проверьте, чтобы в электрической сети вашего дома была предусмотрена соответствующая система заземления.
- Соедините вытяжку с дымоходом трубой, диаметр которой должен быть не менее 120 мм. Труба для отведения дыма должна быть как можно короче.
- Не соединяйте всасывающую вытяжку с дымоходами, по которым выводится дым, образующийся в процессе горения (например, отопительные котлы, камины и проч.)

- Если вытяжной аппарат используется в сочетании с приборами, работающими не от электрического тока (например, газовые приборы), помещение должно хорошо проветриваться во избежание обратного потока отходящих газов. При пользовании кухонной вытяжкой в сочетании с приборами, работающими не от электрического тока, отрицательное давление в помещении не должно превышать 0,04 мбар с тем, чтобы дым не всасывался вытяжкой обратно в помещение.
- В случае повреждения кабеля питания он должен быть заменен изготовителем или техническим специалистом сервисного центра.
- Вставьте вилку в розетку, расположенную в доступном месте; тип розетки должен соответствовать действующим нормативным правилам.
- Соблюдайте правила отведения отработанного воздуха.
- **ПРЕДУПРЕЖДЕНИЕ:** Прежде чем приступить к установке вытяжки, снимите с нее защитную (белую и прозрачную) пленку.
- Используйте только винты и метизы, пригодные для установки вытяжки.

Предупреждение: Использование винтов или зажимных устройств, не соответствующих указаниям данных инструкций, может привести к возникновению опасных ситуаций и к электрическим ударам.

- Соедините вытяжку с сетью питания через двухполюсный выключатель с минимальным разведением контактов 3 мм.
- Не готовьте блюда фламбе под вытяжкой: опасность возникновения пожара.
- Прибором могут пользоваться дети старше 8 лет и лица с ограниченными психическими, физическими и сенсорными способностями, а также не имеющие достаточного опыта и знаний, но только под присмотром ответственных лиц и при условии, что они обучены безопасной эксплуатации прибора и знают о связанных с его неправильным использованием опасностях. Следите, чтобы дети не играли с прибором. Очистку и уход за прибором не должны выполнять дети, разве только под присмотром взрослых.
- Следите за детьми, чтобы они не играли с прибором.

 Доступные части прибора могут сильно нагреваться в процессе приготовления пищи.

- Очищайте и/или заменяйте фильтры по истечении указанного периода времени (опасность возникновения пожара).

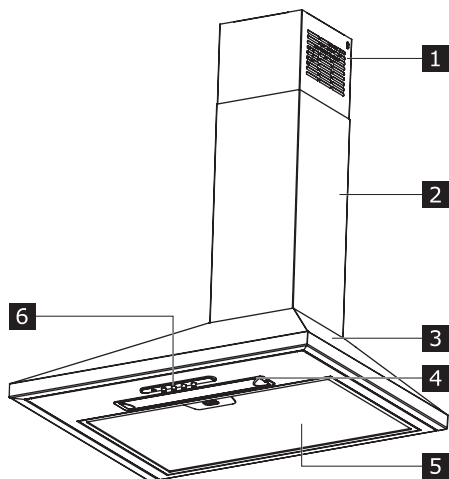
Эксплуатация

- Всасывающая вытяжка предназначена только для применения в быту для удаления запахов готовки из кухни.
- Никогда не пользуйтесь вытяжкой в иных целях, отличных от тех, для которых она предназначена.
- Никогда не оставляйте высокое пламя под вытяжкой, находящейся в работе.
- Отрегулируйте силу пламени таким образом, чтобы оно оставалось под дном емкости для готовки и не вырывалось за его пределы.
- При готовке во фритюрнице постоянно следите за ее работой: сильно нагретое масло может воспламениться.
- Перед выполнением любой операции по очистке и уходу выключите и отсоедините прибор от электрической сети.

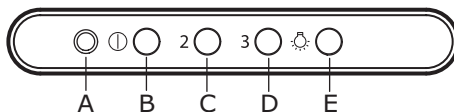
Очистка и уход

- Фильтры против запахов на активном угле нельзя мыть и восстанавливать. Их следует заменять приблизительно каждые 4 месяца работы или чаще в случае особенно интенсивного использования.
- Жировые фильтры можно мыть в посудомоечной машине. Их следует мыть примерно раз в 2 месяца работы или чаще в случае особенно интенсивного использования вытяжки.
- Для очистки поверхностей вытяжки пользуйтесь влажной тряпкой и нейтральным жидким моющим средством.

Описание изделия



- 1** Верхняя часть дымохода
- 2** Нижняя часть дымохода
- 3** Корпус вытяжки
- 4** Освещение
- 5** Жировые фильтры
- 6** Панель управления



| КНОПКА | ФУНКЦИЯ |
|-------------------------------------|---|
| A = Сигнальная лампа | Включена при работе двигателя. |
| B= Скорость | Приводит в действие двигатель на первой скорости. Выключает двигатель. |
| C = Скорость | Переключает двигатель на вторую скорость. |
| D = Скорость | Переключает двигатель на третью скорость. |
| E = Освещение | Включает и выключает осветительную систему. |

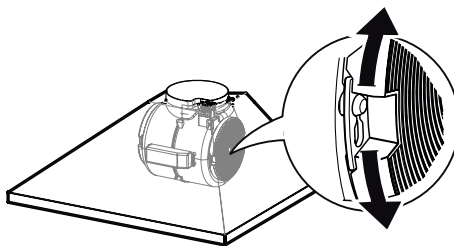
Очистка и уход

Перед выполнением любой операции по очистке и уходу выключите и отсоедините прибор от электрической сети.

Очищайте вытяжку влажной тряпкой, смоченной в нейтральном жидком моющем веществе.

Фильтр на активированном угле

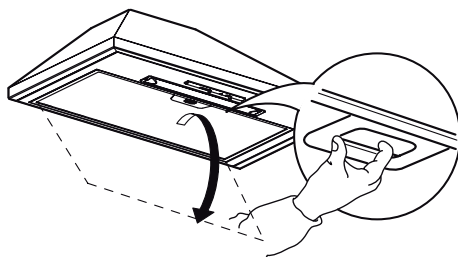
Такие фильтры нельзя мыть и восстанавливать, их следует заменять примерно раз в 4 месяца работы или чаще в случае очень интенсивного использования прибора.



Жировые фильтры

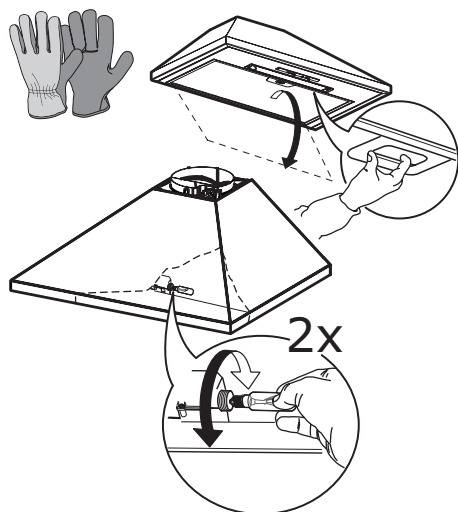
В течение всего срока службы прибора очищайте или заменяйте фильтры в указанные интервалы времени, чтобы сохранить работоспособность вытяжки и предупредить потенциальную опасность возникновения пожара из-за избыточных жировых отложений.

Жировые фильтры необходимо очищать раз в 2 месяца работы или чаще в случае очень интенсивного использования прибора; жировые фильтры можно мыть в посудомоечной машине.



Замена ламп

Отвинтите колбы ламп, предварительно надев перчатки, и замените их на новые с такими же характеристиками (мощность 28 Вт, цоколь E14).



| Лампа | Потребление (Вт) | Патрон | Напряжение (В) | Размер (мм) | Код ILCOS |
|-------|------------------|--------|----------------|-------------|---------------------------|
| | 28 | E14 | 220-240 | 104 x 35 | HSGSB/C/UB-28-220/240-E14 |

Что делать, если...

При возникновении неисправности попытайтесь сначала устранить ее сами. Если проблему не удастся решить самостоятельно, следует обращаться в авторизованный сервисный центр

i В случае неправильного использования или установки прибора без соблюдения соответствующих инструкций вызов специалиста послепродажного обслуживания оплачивается даже в течение гарантийного периода устройства.

| НЕИСПРАВНОСТЬ | ВОЗМОЖНАЯ ПРИЧИНА | РЕШЕНИЕ |
|--|--|--|
| Прибор неустойчив | Неправильная установка прибора | Соблюдайте инструкции по установке, прилагаемые к прибору |
| Прибор установлен неровно | Неправильная установка прибора | Соблюдайте инструкции по установке, прилагаемые к прибору |
| Неудовлетворительное качество удаления жира от готовки | Наличие масла и жира на металлических фильтрах | Соблюдайте периодичность очистки фильтров, как указано в руководстве по эксплуатации |
| Прибор не работает | Неправильная установка прибора | Убедитесь, что сетевой кабель питания соединен с двигателем, и что вилка вставлена в розетку |
| Не горит лампа | Лампа плохо закреплена | Убедитесь, что лампа хорошо ввинчена в ламповый патрон |
| Не горит лампа | Лампа неисправна | Замените колбу лампы |

Технические характеристики

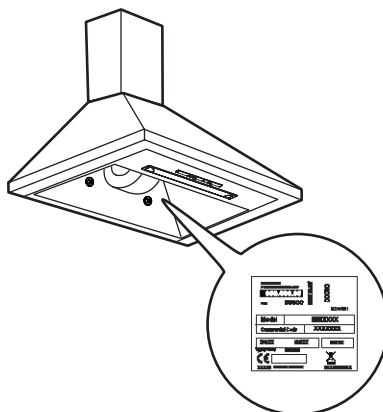
| | | Устройство | Стоимость |
|---|-----------------|------------|-------------------|
| Тип изделия | | | Настенная вытяжка |
| Размеры | Ширина | мм | 598 |
| | Глубина | мм | 471 |
| | Высота мин/макс | мм | 620/995 |
| Макс. воздушный поток* - Выпуск | | м3/час | 400 |
| Макс. уровень шума* - Выпуск | | дБА | 64 |
| Макс. воздушный поток* - Рециркуляция | | м3/час | 270 |
| Макс. уровень шума* - Рециркуляция | | дБА | 72 |
| Полная мощность | | Вт | 161 |
| Данные о светильниках | | | Галогенная лампа |
| | | | 2 x 28 Вт |
| | | | E14 |
| Минимальная высота установки над газовой варочной панелью | | мм | 650 |
| Минимальная высота установки над электрической варочной панелью | | мм | 500 |
| Вес нетто | | кг | 6,4 |

* Максимальная скорость (исключая режим повышенной скорости)



Данный прибор разработан, изготовлен и выставлен на продажу в соответствии с Директивами ЕЭС.

Техническая информация приведена на табличке данных, закрепленной с внутренней стороны прибора.



Энергоэффективность

| Информация об изделии в соответствии с Директивой ЕС n° 66/2014 | Устройство | Стоимость |
|---|------------|----------------------|
| Идентификатор модели | | LUFTIG 903.045.92 |
| Годовое энергопотребление | кВтчас/А | 95,5 |
| Коэффициент увеличения нормы времени | | 1,7 |
| Гидродинамическая эффективность | | 9,3 |
| Показатель эффективности использования энергии | | 99,9 |
| Объемный расход воздуха в точке максимальной эффективности | м3/час | 195 |
| Давление воздуха в точке максимальной эффективности | Па | 155 |
| Максимальный воздушный поток | м3/час | 400,0 |
| Входная электрическая мощность в точке максимальной эффективности | Вт | 90,0 |
| Номинальная мощность осветительной системы | Вт | 56 |
| Средняя освещенность варочной панели с помощью осветительной системы | люкс | 117 |
| Потребляемая мощность в режиме пониженного энергопотребления | Вт | нет данных |
| Потребляемая мощность в нерабочем режиме | Вт | 0,00 |
| Уровень звуковой мощности на максимальной скорости (кроме добавочного напряжения) | дБА | 64 |

Ссылки на нормативные документы

EN/IEC 61591

EN/IEC 60704-1

EN/IEC 60704-2-13

EN/IEC 60704-3

EN 50564

Энергосбережение


Характеристики прибора позволяют ежедневно экономить энергопотребление во время готовки.

Общие рекомендации


- Включайте прибор на минимальной скорости в начале готовки и оставляйте его в работе на несколько минут после ее завершения.
- Увеличивайте скорость работы вытяжки только при наличии большого количества дыма и пара и используйте форсированную скорость только в крайних ситуациях.
- В случае необходимости меняйте угольный фильтр (фильтры), чтобы сохранить эффективность удаления неприятных запахов.
- В случае необходимости мойте жировой фильтр (фильтры), чтобы сохранить эффективность его работы.
- Система отводных каналов должна иметь максимальный диаметр, указанный в данном руководстве, для оптимизации эффективности работы вытяжки и сокращения уровня шума.

Защита окружающей среды

Уход

- Символ  на изделии или на упаковке указывает, что прибор нельзя выбрасывать, как обычный бытовой мусор. Прибор, подлежащий уничтожению, необходимо сдать в специальный сборный пункт для повторного использования электрических и электронных компонентов. Пользователь, правильно сдающий прибор на переработку, помогает предотвратить потенциальные негативные последствия для окружающей среды и для здоровья людей, возникающие в случае неправильного его уничтожения. За более подробной информацией о вторичном использовании прибора обращайтесь в городской совет, в местную службу по переработке отходов или в магазин, где прибор был приобретен.

Упаковочные материалы

Материалы с символом  можно использовать повторно. Выбрасывайте упаковку в специальные контейнеры для сбора повторно используемых материалов.

ГАРАНТИЯ ИКЕА

Срок действия гарантии ИКЕА

Гарантийный срок на бытовую технику ИКЕА составляет пять (5) лет. Гарантия начинает действовать в день покупки.

Исключения составляют товары серии LAGAN/ЛАГАН, на них гарантия составляет два (2) года. Пожалуйста, сохраните чек как подтверждение факта и даты покупки.

На какую бытовую технику не распространяется данная гарантия?

Данная гарантия не распространяется на бытовую технику LAGAN/ЛАГАН, а также технику, приобретенную в магазине ИКЕА до 1 августа 2007 года – на них распространяется двухлетняя гарантия (2 года).

Кем выполняется техобслуживание?

Техобслуживание выполняется сервисным центром, авторизованным компанией ИКЕА.

Что покрывает данная гарантия?

Данная гарантия покрывает неисправности изделия, обусловленные дефектами конструкции или материалов, проявившимися после его покупки в магазине ИКЕА. Данная гарантия относится только к случаям бытового использования изделия. Все исключения указаны в пункте «Что не покрывает данная гарантия?». В рамках гарантии предусматривается возмещение затрат, связанных с устранением неисправностей, например затраты на ремонт, запасные части, выполнение работ и дорожные расходы – при условии, что доступ к технике в целях ремонта не затруднен и не вызывает существенных расходов и что неисправность вызвана дефектом конструкции или материалов, покрываемым гарантией. При данных условиях применимы нормы ЕС (№ 99/44/EG) и соответствующие местные правила и пред-

писания. Замененные зап. части переходят в собственность ком пании ИКЕА.

Что ИКЕА делает, чтобы устранить неисправность?

Сервисная служба, уполномоченная компанией ИКЕА, изучит изделие и ре шит, покрывается ли случай данной га рантией. Если будет решено, что изде лие попадает под действие гарантии, то сервисная служб ИКЕА или ее авто ризованный партнер произведет либо ремонт неисправного изделия, либо его замену таким же или аналогичным.

Что не покрывает данная гарантия?

- Естественный износ;
- Умышленные повреждения или по вреждения вследствие небрежного обращения, обусловленные невнимательностью, несоблюдением инструк ций по эксплуатации, неправильной установкой или подклю чением к элек трической сети с напряже нием, не со ответствующим техническим требо ваниям прибора; повреждения, вызванные химическими или электрохи мическими реакциями; повреждения, обусловленные ржавчиной, корро зией или воздействием воды, в том числе, но не ограничиваясь этим, по- вреждения, вызванные повышенной жесткостью воды, подаваемой в сети водоснабжения; повреждения, вызванные аномальными условиями ок ружающей среды;
- Расходные материалы и зап. части, в том числе батареи и лампочки;
- Повреждения нефункциональных и декоративных деталей, не влияющих на нормальную работу устройства, в том числе любые царапины или воз можное различие в цвете.
- Случайные повреждения, вызванные присутствием инородных предметов и/или веществ, а также чисткой или устранением засоров в фильтрах, си стемах слива или дозаторах моющих средств.

- Повреждения следующих деталей: стеклокерамики, аксессуаров, корзин для посуды и столовых приборов, по дающих и сливных труб, уплотните лей, ламп и пла фонов для ламп, эк ранов, ручек, корпуса и частей корпу са (эти детали попадают под дей ствие гарантии, только если сервис ный центр представит заключение, что причиной повреждений был про- изводственный брак).
- Случаев, если дефекты не были об на ружены специалистом во время ви зита.
- На ремонт, выполненный неуполно моченными обслуживающими орга низациями либо неавторизованными сервис- партнерами, а так же с ис пользованием неоригинальных за пасных частей.
- На ремонт вследствие неправильной уста новки.
- На повреждения, возникшие при не бытовом использовании товара, на пример использующиеся в профес сиональных целях или иных целях, связанных с пред- принимательской деятельностью.
- Повреждения, возникшие при пере возке товара. Если покупатель само стоятельно осуществляет транспор тировку товара до- мой или по другому адресу, ИКЕА не несет ответственности за повреждения, возникшие при перевозке. Тем не менее, если услу га доставки была заказана покупателем в ИКЕА, все повреждения, возникшие при перевозке товара, покрывается данной гарантией.
- Условия выполнения установки быто вой техники ИКЕА, за исключением случаев, когда необходимость уста новки вызвана ремонтом или заме ной неисправных частей. При покупке бытовой техники в ИКЕА услуга пер воначальной установки не включена в стоимость товара. Если уполномоченные ИКЕА обслуживающие орга низации или авторизованные сер- вис-партнеры осуществляют ремонт или замену бытового прибора в соот ветствии с условиями данной гаран тии, уполномо-

ценные обслуживающие организации или авторизованные сервис-партнеры обязуются при необходимости выполнить повторную установку отремонтированного бытового прибора или бытового прибора, заменяющего неисправный.

Данные ограничения не распространяются, если установка была произведена квалифицированным специалистом, с использованием оригинальных запасных частей для адаптации бытовой техники к требованиям технической безопасности другой страны ЕС.

Применимость законодательства конкретной страны

Гарантия, предоставляемая ИКЕА, полностью покрывает или даже превышает все требования местного законодательства, которые могут отличаться в разных странах.

Зона действия

Если изделие было куплено в одной стране ЕС и перевезено в другую страну ЕС, гарантийное обслуживание будет производиться на условиях, действующих во второй стране. Обязательства по сервису будут выполняться только в случае, если изделие было установлено в соответствии с техническими требованиями страны, где клиент обратился за гарантийным обслуживанием.

Сервисный центр, авторизованный ИКЕА

Вы можете обращаться к поставщикам гарантийных услуг ИКЕА по следующим вопросам:

1. Гарантийный ремонт;
2. Рекомендации и техническая консультация по установке техники, купленной в магазине ИКЕА, в кухонную мебель ИКЕА; Сервисный центр не сможет давать рекомендации по следующим вопросам:
 - вопросы по установке кухонной мебели ИКЕА
 - подключение к электрической сети, если бытовая техника не имеет вилки и кабеля; подключение к водопроводным и

газовым коммуникациям. Эти виды работ должны выполняться авторизованным специалистом

3. За разъяснением функций и правил эксплуатации техники, купленной в магазине ИКЕА.

Для получения оптимального результата просим вас тщательно изучить сопроводительные документы и инструкцию по эксплуатации перед обращением в сервисный центр.

Как связаться с нами, если вам нужна наша помощь



Пожалуйста, ознакомьтесь со списком сервисных центров, авторизованных ИКЕА, который представлен на последней странице этой инструкции

ВАЖНО!

Для ускорения обслуживания просим вас называть артикул изделия (12-значный сервисный код и 8-значный код изделия), указанный в данном буклете при обращении в сервисные центры.

ВАЖНО! ОБЯЗАТЕЛЬНО СОХРАНЯЙТЕ ЧЕК!

Чек является подтверждением покупки, его необходимо предъявлять при обращении за гарантийным обслуживанием.

ужна дополнительная помощь?

По всем дополнительным вопросам, не касающимся гарантийного обслуживания, обращайтесь в отдел обслуживания покупателей ближайшего магазина ИКЕА. Пожалуйста, тщательно изучите сопроводительные документы перед обращением.

Дата производства данного изделия указана в серийном номере (serial number), где первая цифра номера соответствует последней цифре года производства, вторая и третья цифры – порядковому номеру недели. Например, серийный номер 430 12345 означает, что изделие произведено на тридцатой неделе 2014 года.

Единственный импортер, уполномоченный изготовителем на территории Российской Федерации: ООО «ИКЕА ТОРГ» фактический и юридический адреса: 141400, Московская область, г.Химки, микрорайон ИКЕА, корп.1, тел.8495-737-53-00

Произведено для ИКЕА:

Электролюкс Апплайансис АБ, Швеция, Филиал Фабер С.п.А., Бербентина Фактори, Лок. Бербентина, 60041 Сассоферрато (АН), Италия

Obsah

| | | | |
|-------------------------|----|------------------------------|----|
| Bezpečnostné informácie | 39 | Technické údaje | 45 |
| Opis spotrebiča | 42 | Energetická účinnosť | 46 |
| Čistenie a údržba | 42 | Ochrana životného prostredia | 47 |
| Čo robiť, ak... | 44 | ZÁRUKA IKEA | 47 |

Bezpečnostné informácie

i Na zaistenie vlastnej bezpečnosti a správneho fungovania spotrebiča si pozorne prečítajte túto príručku ešte pred inštaláciou a používaním spotrebiča. Tento návod uchovávajte vždy v blízkosti spotrebiča, aj v prípade predaja alebo odovzdania inej osobe. Je dôležité, aby používatelia poznali všetky charakteristiky fungovania a bezpečnosti spotrebiča.

Rady a odporúčania

- Výrobca nepreberá žiadnu zodpovednosť za prípadné škody vyplývajúce z nesprávnej inštalácie alebo nesprávneho používania.
- Minimálna bezpečná vzdialenosť medzi varnou doskou a odsávačom pár musí byť: pre elektrickú varnú dosku 500 milimetrov a 650 milimetrov pre plynovú varnú dosku.
- Ak je v návode na použitie plynovej varnej dosky uvedené, že sa vyžaduje väčší odstup, dodržte pokyny z návodu.
- Skontrolujte, či napätie v elektrickej sieti v domácnosti zodpovedá napätiu uvedenému na štítku sa vnútri odsávača pár.
- Pri spotrebičoch Triedy I skontrolujte, či je elektrická sieť v domácnosti vybavené primeraným uzemnením.
- Odsávač pár zapojte ku komínu rúrou s minimálny priemerom 120 mm. Dĺžka rúry musí byť čo najkratšia.
- Nezapájajte odsávač pár ku komínom, ktoré odvádzajú dymy spaľovania (napr. kotle, kozuby a pod.).
- Ak sa odsávač pár používa v kombinácii s neelektrickými spotrebičmi (napr. plynovými spotrebičmi), v miestnosti sa musí zaručiť dostatočný stupeň vetrania, aby sa zabránilo spätnému toku spalín. Keď sa odsávač pár v kuchyni používa v kombinácii so spotrebičmi, ktoré nie sú napájané elektrickým prúdom, negatívny tlak v miestnosti nesmie prekročiť 0,04 mbar, aby sa zabránilo

tomu, že dym bude z odsávača pár naspäť prúdiť do miestnosti.

- Po poškodení napájacieho elektrického kábla ho budete musieť dať vymeniť výrobcovi alebo jeho technikovi v prevádzke servisu.
- Zástrčku zapojte do zásuvky elektrickej siete v súlade s platnými normami a na prístupnom mieste.
- Dodržte všetky platné normy spojené s odvodom vzduchu.
- **UPOZORNENIE:** Pred inštaláciou odsávača pár odstráňte ochranné fólie (biela a priesvitná).
- Používajte iba skrutky a úchytky vhodné pre odsávač pár.
Upozornenie: Ak skrutky alebo upevňovacie prvky nenamontujete podľa týchto pokynov, mohlo by to spôsobiť zásahy elektrickým prúdom.
- Zapojte odsávač pár k sieti zaradením dvojpólového vypínača so vzdialenosťou kontaktov aspoň 3 mm.
- Pod odsávačom pár nevlambujte jedlá: mohlo by to spôsobiť požiar.
- Tento spotrebič smú používať deti vo veku od 8 rokov a osoby s obmedzenými psychickými, zmyslovými a rozumovými schopnosťami, ako aj osoby, ktoré nemajú skúsenosti a dostatok poznatkov o obsluhu spotrebiča, pokiaľ sú pod dohľadom a boli poučené o obsluhu spotrebiča a o nebezpečenstve, ktoré môže predstavovať. Dávajte pozor na deti, aby sa so spotrebičom nehrali. Čistenie a údržba, ktoré má vykonávať používateľ, nesmú robiť deti, pokiaľ ich nevykonávajú pod dohľadom.
- Dávajte pozor na deti, aby ste zaistili, že sa so spotrebičom nebudú hrať.

 Prístupné časti sa počas používania spotrebičov na varenie môžu veľmi zohriať.

- Po určenom čase vyčistite a/alebo vymeňte filtre (nebezpečenstvo požiaru).

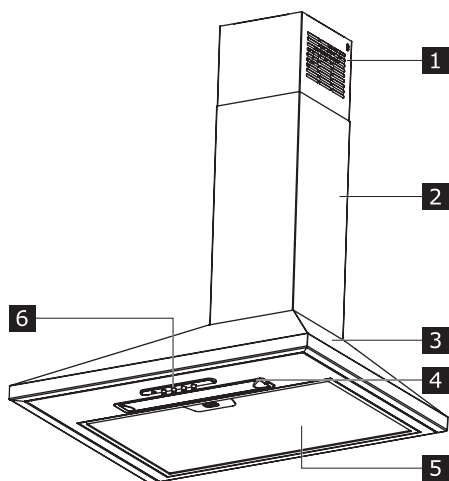
Použitie

- Odsávač pár je navrhnutý iba na používanie v domácnosti, na odstraňovanie pachov v kuchyni.
- Odsávač pár nikdy nepoužívajte na iné ako navrhnuté účely.
- Pod zapnutým odsávačom pár nenechávajte zapálený vysoký plameň.
- Intenzitu plameňa nastavte tak, aby smeroval iba na dno nádoby na varenie, pričom sa uistite, že nedosahuje až na jej okraje.
- Fritézy musíte počas používania nepretržite kontrolovať: prehriaty olej by sa mohol vznietiť.
- Pred každým úkonom čistenia spotrebič vypnite alebo ho odpojte od elektrického napájania.

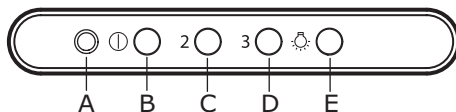
Čistenie a údržba

- Protipachový filter sa nesmie umývať ani regenerovať, treba ho vymeniť približne každé 4 mesiace činnosti alebo častejšie, pri mimoriadne častom a intenzívnom používaní.
- Tukové filtre sa môžu umývať aj v umývačke riadu, pričom ich treba umývať približne každé 2 mesiace činnosti alebo častejšie, pri mimoriadne častom a intenzívnom používaní.
- Na čistenie povrchu odsávača pár stačí použiť vlhkú utierku a neutrálny kvapalný čistiaci prostriedok.

Opis spotrebiča



- 1 Horný komín
- 2 Spodný komín
- 3 Telo odsávača pár
- 4 Osvetlenie
- 5 Tukové filtre
- 6 Ovládací panel



| TLAČIDLO | FUNKCIA |
|-----------------------------|--|
| A = Kontrollampa | Lyser om motorn är i gång. |
| B = Rýchlosť' | Zapne motor pri rýchlosti Jedna. Vypne motor. |
| C = Rýchlosť' | Nastaví motor na rýchlosť Dva. |
| D = Rýchlosť' | Nastaví motor na rýchlosť Tri. |
| E = Osvetlenie | Zapne a vypne systém osvetlenia. |

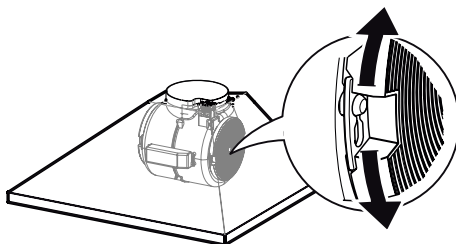
Čistenie a údržba

Pred akýmkoľvek úkonom čistenia spotrebič vypnite alebo ho odpojte od elektrického napájania.

Očistíte odsávač pár vlhkou handrou a neutrálnym kvapalným čistiacim prostriedkom.

Filter s aktívnym uhlíkom

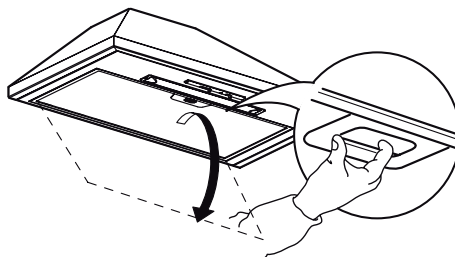
Tieto filtre sa nedajú umývať ani regenerovať a musia sa vymieňať po približne každých 4 mesiacoch činnosti alebo, v prípade veľmi intenzívneho používania, aj častejšie.



Tukové filtre

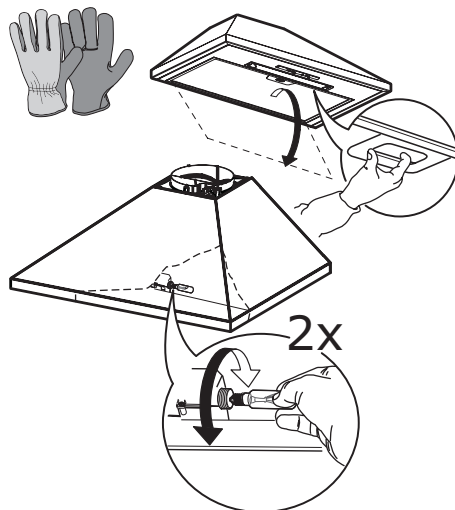
Za účelom udržiavania odsávača pár v dobrom prevádzkovom stave a na zabránení nebezpečenstva možného požiaru následkom nahromadeného tuku pravidelne čistite a v určených intervaloch vymieňajte filtre.


Tukové filtre sa musia čistiť každé 2 mesiace prevádzky alebo aj častejšie v prípade veľmi intenzívneho používania, pričom sa filtre môžu umývať v umývačke riadu.



Výmena žiaroviek

Odskrutkujte žiarovky osvetlenia, pričom majte navlečené rukavice a vymeňte ich za nové žiarovky s rovnakými charakteristikami (výkon 28 W, prípojka E14).



| Žiarovka | Príkon (W) | Prípojka | Napätie (V) | Rozmer (mm) | Kód ILCOS |
|--|------------|----------|-------------|-------------|---------------------------|
|  | 28 | E14 | 220-240 | 104 x 35 | HSGSB/C/UB-28-220/240-E14 |

Čo robiť, ak...

V prípade výskytu problému sa najprv snažte nájsť príčinu sami. Ak nedokážete nájsť riešenie problému sami, kontaktujte autorizované servisné stredisko.

i V prípade nesprávneho použitia spotrebiča alebo pri inštalácii, pri ktorej neboli dodržané pokyny na montáž, bude možno nevyhnutné za návštevu technika servisu zaplatiť aj počas platnej záručnej doby.

| PROBLÉM | MOŽNÁ PRÍČINA | RIEŠENIE |
|---|---|--|
| Spotrebič nie je stabilný | Spotrebič nie je nainštalovaný správne | Dodržiavajte pokyny na inštaláciu dodané spolu so spotrebičom. |
| Spotrebič nie je vo vodorovnej polohe | Spotrebič nie je nainštalovaný správne | Dodržiavajte pokyny na inštaláciu dodané spolu so spotrebičom. |
| Výkon ohľadom na zachytávanie tukov nie je uspokojujúci | Prítomnosť oleja a tukov na kovových filtroch | Dodržiavajte intervaly čistenia filtrov podľa popisu v návode na použitie. |
| Spotrebič nefunguje | Spotrebič nie je nainštalovaný správne | Skontrolujte, či je napájací elektrický kábel zapojený k jednotke motora a či je zástrčka v zásuvke elektrickej siete. |
| Žiarovka nefunguje | Žiarovka nie je namontovaná správne | Overte si, či je žiarovka správne zaskrutkovaná v držiaku žiarovky. |
| Žiarovka nefunguje | Žiarovka je chybná | Vymeňte žiarovku za novú. |

Technické údaje

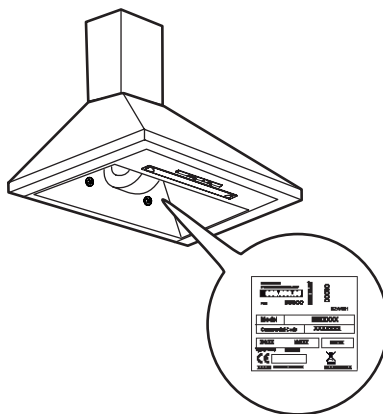
| | | Jednotka | Hodnota |
|--|---------------|-------------------|-----------------------------------|
| Typ výrobku | | | Odsávač pár montovaný na stenu |
| Rozmery | Šírka | mm | 598 |
| | Hĺbka | mm | 471 |
| | Výška min/max | mm | 620/995 |
| Max. prietok vzduchu* - Odvod pár | | m ³ /h | 400 |
| Max. hlučnosť* - Odvod pár | | dBA | 64 |
| Max. prietok vzduchu* - Recirkulácia | | m ³ /h | 270 |
| Max. hlučnosť* - Recirkulácia | | dBA | 72 |
| Celkový výkon | | W | 161 |
| Informácie o žiarovkách | | | Halogénové žiarovky |
| | | | 2 x 28W |
| | | | E14 |
| Minimálna výška pri inštalácii - plynová varná doska | | mm | 650 |
| Minimálna výška pri inštalácii - elektrická varná doska | | mm | 500 |
| Čistá hmotnosť | | kg | 6,4 |

* Maximálna rýchlosť (vylúčená intenzívna).



Tento spotrebič bol navrhnutý, vyrobený a označený v súlade so smericami ES.

Technické údaje sú uvedené na výrobnom štítku na vnútornej strane spotrebiča.



Energetická účinnosť

| Informácie o výrobku podľa smernice 66/2014/ES | Jednotka | Hodnota |
|--|-------------------|----------------------|
| Identifikačný znak modelu | | LUFTIG 903.045.92 |
| Ročná spotreba energie | kWh/a | 95,5 |
| Časový faktor zvýšenia | | 1,7 |
| Dynamická účinnosť tekutín | | 9,3 |
| Index energetickej účinnosti | | 99,9 |
| Nameraný prietok vzduchu v mieste najvyššej účinnosti | m ³ /h | 195 |
| Nameraný tlak vzduchu v mieste najvyššej účinnosti | Pa | 155 |
| Maximálny prietok vzduchu | m ³ /h | 400,0 |
| Nameraný elektrický príkon v mieste najvyššej účinnosti | W | 90,0 |
| Nominálny výkon systému osvetlenia | W | 56 |
| Priemerné osvetlenie varného povrchu pomocou systému osvetlenia | lux | 117 |
| Nameraná spotreba energie v pohotovostnom režime | W | Nie je k dispozícii |
| Nameraná spotreba energie v režime vypnutia | W | 0,00 |
| Úroveň intenzity zvuku pri maximálnej rýchlosti (bez zosilňovača výkonu) | dBA | 64 |

Odkazy na normy:

EN/IEC 61591

EN/IEC 60704-1

EN/IEC 60704-2-13

EN/IEC 60704-3

EN 50564

Úspora energie

Spotrebič má k dispozícii funkcie, ktoré pri každodennom varení napomáhajú úspore energie.

Všeobecné odporúčania


- Na začiatku varenia zapnite odsávač pár pri minimálnej rýchlosti a nechajte ho v prevádzke aj niekoľko minút po ukončení

varenia.


- Rýchlosť zvýšte iba v prípade veľkého množstva dymu a pár a rýchlosť zosilňovača výkonu používajte iba v mimoriadnych situáciách.
- Uhlíkový filter (uhlíkové filtre) vymieňajte podľa potreby na zachovanie vhodnej účinnosti odstraňovania pachov.
- Tukový filter (tukové filtre) vymieňajte podľa potreby na zachovanie vhodnej účinnosti odstraňovania tukov.
- Použite maximálny priemer systému odvodov pár, ktorý je uvedený v návode, optimalizuje sa tým účinnosť a minimalizuje hlučnosť.

Ochrana životného prostredia

Údržba

- Symbol  na spotrebiči alebo na jeho obale indikuje, že spotrebič sa nesmie likvidovať ako bežný komunálny odpad. Spotrebič určený na likvidáciu sa musí odovzdať v príslušnom stredisku na zber a recykláciu odpadu z elektrických a elektronických zariadení. Zabezpečením správnej likvidácie spotrebiča prispějete k predchádzaniu negatívnych dopadov na životné prostredie a zdravie ľudí, ktoré by sa ináč mohli prejavovať pri nevhodnom spôsobe jeho likvidácie. Podrobnejšie informácie o recyklácii tohto spotrebiča si vyžiadajte na svojom miestnom úrade, v zberných surovinách alebo v obchode, kde ste spotrebič kúpili.

Obalový materiál

Materiály označené symbolom  sa dajú recyklovať. Obal vyhodte do vhodných odpadových nádob na zber odpadu na recykláciu.

ZÁRUKA IKEA

Ako dlho platí záruka IKEA?

Platnosť tejto záruky je päť (5) rokov od pôvodného dátumu nákupu spotrebiča v predajni IKEA, okrem záruky na spotrebiče LAGAN, na ktoré sa vzťahuje iba dvojročná (2) záruka. Ako doklad o nákupe sa vyžaduje pôvodný pokladničný blok. V prípade opravy počas platnosti záruky sa platnosť záruky spotrebiča, ani nových dielov ne- predlžuje.

Na ktoré spotrebiče sa nevzťahuje päťročná (5) záruka IKEA?

Na ponuku spotrebičov s názvom LAGAN a všetky spotrebiče kúpené pred 1. augustom 2007

Kto vykonáva servis?

Servisná služba IKEA zaručuje servis prostredníctvom vlastných prevádzok alebo siete servisných partnerov.

Na čo sa vzťahuje záruka?

Záruka sa vzťahuje na poruchy spotrebiča spôsobené výrobnými alebo materiálovými chybami od dátumu nákupu v predajni IKEA. Táto záruka sa vzťahuje výhradne na spotrebiče používané v domácnosti. Výnimky sú uvedené pod titulom "Na čo sa nevzťahuje táto záruka?" Počas doby platnosti záruky budú náklady na odstránenie porúch, napr. opravy, náhradné diely, prácu a dopravu, hradené za podmienky, že spotrebič bude prístupný na vykonanie opravy bez toho, že by boli nevyhnutné špeciálne výdavky a že porucha je spôsobená výrobnými alebo materiálovými chybami, na ktoré sa vzťahuje záruka. Za týchto podmienok sa aplikujú predpisy EÚ (č. 99/44/EG) a príslušné miestne predpisy. Vymenené diely sa stanú vlastníctvom spol. IKEA.

Čo spol. IKEA urobí pre nápravu problému?

Servisné stredisko určené spol. IKEA výro- bok zhodnotí a rozhodne, na vlastnú zod- povednosť, či sa na poruchu spotrebiča vzťahuje záruka. V prípade, že sa na poru- chu vzťahuje záruka, servisné stredisko

IKEA alebo autorizovaný servisný partner prostredníctvom svojich vlastných servisných prevádzok, na vlastnú zodpovednosť, opraví pokazený výrobok alebo ho vymení za rovnaký alebo porovnateľný výrobok.

Na čo sa nevzťahuje táto záruka?

- Normálne opotrebovanie a poškodenie.
- Úmyselné poškodenie alebo poškodenie nedbalosťou, škody spôsobené nedodr- žaním pracovných postupov, nesprávna inštalácia alebo zapojenie do elektrickej siete s nesprávnym napätím, poškodenie spôsobené chemickou alebo elektroche- micou reakciou, hrdza, korózia alebo poško- denie vodou vrátane škôd spôso- bených nadmerným množstvom vodného kameňa v dodávanej vode, ale nielen tým, škody spôsobené mimoriadnymi podmienkami životného prostredia.
- Spotrebný materiál vrátane batérií a žia- roviak.
- Časti bez funkcií a dekoračné časti, ktoré bežne neovplyvňujú normálne používanie spotrebiča, vrátane škrabancov a mož- ných farebných zmien.
- Náhodné poškodenie spôsobené cudzí- mi predmetmi alebo látkami, poškodenie či- stiacich alebo uvoľnených filtrov, systém, odvodu vody alebo zásuvky na saponá- ty.
- Poškodenie nasledujúcich častí: keramic- ké sklo, príslušenstvo, koše na riad a prí- bor, prí- vodné a odtokové hadice, tesne- nia, žiarov- ky a kryty osvetlenia, obrazov ky, ovládacie gombíky, puzdrá a časti krytov. S výnimkou prípadov, kedy sa dá dokázať, že uvedené poškodenia sú ná- sledkom výrobných chýb.
- Prípady, pri ktorých nebola zistená žiad- na porucha pri prehliadke technikom.

- Opravy, ktoré neboli vykonané v autori- zo- vanom stredisku a/alebo stredisku au- torizo- vaného servisného partnera alebo prípady, kedy neboli použité originálne náhradné diely.
- Opravy chýb spôsobených nesprávnou inštaláciou alebo za nedodržania tech- nických špecifikácií.
- Použitie spotrebiča v prostredí odlišnom od domácnosti, napr. profesionálne pou- žitie.
- Poškodenia spôsobené pri preprave. Ak zákazník prepravuje tovar domov alebo na nejakú inú adresu, IKEA nenesie zod- povednosť za žiadnu škodu, ktorá by mohla vzniknúť počas prepravy. Naopak, ak IKEA doručí výrobok zákazníkovi na jeho adresu, na poškodenia výrobku vzniknuté počas prepravy sa vzťahuje táto záruka.
- Náklady za vykonanie začiatkovej inš- ta- lácie spotrebiča IKEA. V prípade, že po- skytovateľ servisných služieb IKEA alebo ním poverený servisný partner opraví alebo vymení spotrebič za podmienok tejto záruky, poskytovateľ servisných slu- žieb alebo ním poverený servisný partner znovu nainštaluje opravený spotrebič alebo nainštaluje nahra- dený, podľa po- treby.

Toto obmedzenie sa nevzťahuje sa bezpo- ru- chovú prácu vykonávanú odborníkom použitím našich originálnych dielov na pri- spôsobenie spotrebiča technickým požia- davkám bezpeč- nostných predpisov inej krajiny EÚ.

Ako sa aplikujú vnútroštátne predpisy

Záruka IKEA vám poskytuje špecifické prá- va, ktoré sa môžu zhodovať alebo presaho- vať nároky vnútroštátnych práv, meniacich sa v závislosti od krajiny.

Oblasť platnosti

U spotrebičov kúpených v jednej krajine EÚ a prenesených do inej krajiny EÚ budú ser- vis poskytovať prevádzky servisu za nor- málnych záručných podmienok novej kraji- ny. Povinnosť vykonania servisu v rámci zá- ruky sa vzťahuje iba na:

- spotrebiče, ktoré vyhovujú technickým požiadavkám krajiny, v ktorej sa žiada o záručnú opravu.
- spotrebič vyhovuje údajom a je nainštalovaný podľa pokynov v inštaláčnej príručke za dodržania bezpečnostných predpisov.

Určené servisy pre spotrebiče IKEA:

Prosím, neváhajte a kontaktujte servis IKEA na:

1. požiadaní o zásah v rámci tejto záruky;
2. požiadaní o vysvetlenie pri inštalácii spotrebiča IKEA v kuchynskej linke IKEA. Servis sa nevzťahuje sa objasnenia týkajúce sa:
 - inštalácie celej kuchynskej linky IKEA;
 - elektrického zapojenia (ak sa spotrebiče dodávajú bez zástrčky a kábla), vodovodnej a plynovej prípojky, pretože ich musí vykonať autorizovaný servisný technik.
3. otázok o objasnenie obsahu návodu na používanie a špecifikácií spotrebiča IKEA.

Aby sme Vám vždy poskytovali najlepšie služby servisu, predtým, ako nám zavoláte, prečítajte si, prosím, starostlivo pokyny na montáž a/alebo návod na používanie.

Ako nás kontaktovať, keď potrebujete servis



Pozrite si poslednú stranu tohto návodu, kde nájdete kompletný zoznam kontaktov IKEA a príslušné vnútroštátne telefónne čísla.

Dôležité upozornenie Na zaručenie poskytnutia rýchlej služby vám odporúčame použiť špecifické telefónne čísla uvedené v zozname na konci tohto návodu. Vždy použite čísla uvedené v návode špecifického spotrebiča, ktorého opravu potrebujete. Predtým, ako nás zavoláte, pripravte si číslo výrobku IKEA (8-ciferný kód), ktorého opravu potrebujete.

Dôležité upozornenie ODLOŽTE SI POKLADNIČNÝ BLOK!

Je to Váš doklad o nákupe a budete ho potrebovať pri požiadaní o záručnú opravu. Nezapodnite, že na pokladničnom bloku je názov a číslo výrobku IKEA (8-ciferný číselný kód) každého spotrebiča, ktorý ste kúpili.

Potrebuje mimoriadnu pomoc?

Ak máte akékoľvek doplnkové otázky, ktoré sa nevzťahujú na servis spotrebičov, obráťte sa na najbližšiu telefónnu službu predajne IKEA. Predtým, ako nás zavoláte, si pozorne prečítajte dokumentáciu spotrebiča

Turinys

| | | | |
|----------------------|----|-----------------------|----|
| Saugumo informacija | 50 | Techniniai duomenys | 56 |
| Gaminio aprašymas | 53 | Energijos efektyvumas | 57 |
| Priežiūra ir valymas | 53 | Utilizavimas | 58 |
| Ką daryti, jei... | 55 | „IKEA“ GARANTIJA | 58 |

Saugumo informacija

i Kad būtų saugu ir įrenginys veiktų tinkamai, prieš įrengimą ir naudojimą atidžiai perskaitykite šį vadovą. Visada išsaugokite šias instrukcijas prie įrenginio, net jei persikelsite gyventi į kitą vietą arba jį parduosite. Naudotojai privalo visiškai būti susipažinę su šio įrenginio veikimo ir saugumo savybėmis.

Rekomendacijos ir pasiūlymai

- Gamintojas nebus atsakingas už jokią žalą, atsiradusią netaisyklingai arba netinkamai sumontavus prietaisą.
- Minimalus saugus atstumas tarp viryklės viršaus ir gartraukio gaubto yra: 500 mm elektrinei viryklei ir 650 mm dujinei viryklei.
- Jei pagal dujų degiklio įrengimo instrukcijas nurodomas didesnis atstumas, jį tai turi būti atsižvelgta.
- Patikrinkite, ar tinklo įtampa atitinka įtampą, nurodytą ant techninių duomenų lentelės, esančios gaubto viduje.
- Patikrinkite, ar I klasės prietaisai yra tinkamai įžeminti.
- Rinktuvą prijunkite prie ventiliacijos kanalo, naudokite ne mažesnio kaip 120 mm skersmens vamzdį. Atstumas nuo garų rinktuvo iki ventiliacijos kanalo turėtų būti kuo trumpesnis.
- Garų rinktuvo nejunkite prie dūmtakių, per kuriuos šalinami degimo metu susidarę dūmai (boilerių, židinių ir t. t.).
- Jei rinktuvas yra naudojamas ne su elektros įrenginiais (pvz., dujų degikliais), kambaryje turi būti įrengta tinkama ventiliacija, kad išmetamosios dujos nepatektų atgal į patalpą. Kai gartraukis yra naudojamas su įrenginiais, kuriems reikalinga kitokia energijos rūšis (ne elektra), neigiamas slėgis patalpoje neturi viršyti 0,04 mbar – taip bus užtikrinta, kad gartraukis nestums garų į patalpą.
- Jei elektros tiekimo kabelis yra pažeistas, jį privalo pakeisti gamintojas arba priežiūros paslaugas teikiantis agentas.
- Įkiškite kištuką į lizdą, atitinkantį nurodytus reikalavimus, esantį lengvai prieinamoje vietoje.

- Atsižvelgiant į technines ir saugumo priemones, kurios turi būti pritaikytos dūmams išmesti, yra svarbu laikytis nurodymų, kuriuos nustato vietos valdžios institucijos.
- **ISPĖJIMAS!** Prieš montuodami garų rinktuvą, nuo jo pašalinkite apsauginę plėvelę (balta ir permatoma).
- Gartraukiui tvirtinti naudokite tik sraigtus ir mažas dalis.
Įspėjimas! Jei sraigtaai ar tvirtinimo priemonės nebus montuojami pagal šias instrukcijas, tai gali sukelti elektros saugumo pavojų.
- Prijunkite gartraukį prie elektros tinklo naudodami dvipolį jungiklį, tarpas tarp kontaktų turi būti ne mažiau kaip 3 mm.
- Po garų rinktuvu negaminkite patiekalų, kuriuos prieš patiekimą ant stalo užpila spiritu arba konjaku ir uždega; yra gaisro pavojus.
- Šį prietaisą gali naudoti 8 metų ir vyresni vaikai bei asmenys, turintys fizinių, jutiminių ar protinių gebėjimų sutrikimų, taip pat asmenys, nemokėję ir nežinoję, kaip elgtis su prietaisu, jei tokie asmenys yra prižiūrimi, buvo apmokyti, kaip saugiai su juo elgtis, ir supranta esamą pavojų. Vaikams negalima žaisti su prietaisu. Vaikams valymo ir priežiūros darbų atlikti be priežiūros negalima.
- Vaikus reikia prižiūrėti, kad jie su prietaisu nežaistų.



Jei viryklės naudojamos, rankomis paliečiamos dalys gali būti karštos.

- Po nurodyto laiko išvalykite ir (arba) pakeiskite filtrus (dėl gaisro pavojaus).

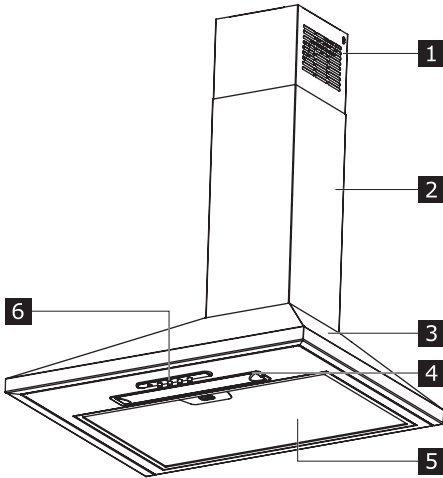
Naudojimas

- Prieš atlikdami bet kokius priežiūros darbus, prietaisą išjunkite arba ištraukite kištuką iš elektros tinklo.
- Garų rinktuvas buvo sukurtas naudoti tik namuose virtuvės kvapams šalinti.
- Rinktuvo niekada nenaudokite kitiems tikslams, kurie nenumatyti instrukcijoje.
- Garų rinktuvui veikiant, po juo niekada nepalikite didelės atviros ugnies.
- Sureguliuokite liepsnos intensyvumą taip, kad liepsna būtų nukreipta į keptuvės apačią, ji negali apimti šonų.
- Naudodami gilią keptuvę, turite būti atidūs: perkaitęs aliejus gali užsiliepsnoti.

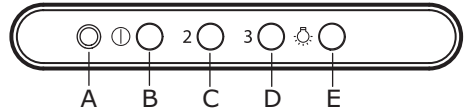
Priežiūra ir valymas

- Aktyvuotos anglies filtrai; šie filtrai yra neplaunami ir antrą kartą nenaudojami, turi būti pakeisti apytiksliai kas 4 darbo mėnesius arba dažniau, jei viryklė ir garų rinktuvas naudojami intensyviai.
- Riebalų filtrai; šie filtrai turi būti valomi kas 2 darbo mėnesius arba dažniau, jei viryklė ir rinktuvas naudojami labai intensyviai; filtrus galima plauti indaplove.
- Rinktuvą valykite drėgnu skudurėliu, naudodami neutralų skystą ploviklį.

Gaminio aprašymas



- 1 Viršutinis kaminas
- 2 Apatinis kaminas
- 3 Gartraukio korpusas
- 4 Apšvietimas
- 5 Riebalų filtras
- 6 Valdymo skydelis



| MYGTUKAS | FUNKCIJA |
|---|---|
| A = pagalbinis degiklis liepsnai uždegti | IJUNGTA, jei variklis dirba. |
| B = Greitis | Variklį įjungia pirmu greičiu. Išjungia variklį. |
| C = Greitis | Variklį nustato antru greičiu. |
| D = Greitis | Variklį nustato trečiu greičiu. |
| E = Apšvietimas | Ijungia ir išjungia apšvietimo sistemą. |

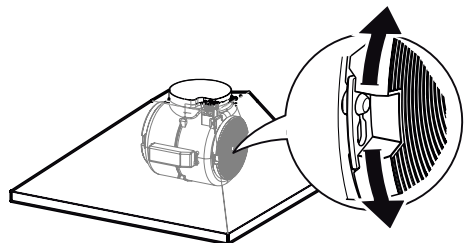
Priežiūra ir valymas

Prieš atlikdami bet kokius priežiūros darbus, prietaisą išjunkite arba ištraukite kištuką iš elektros tinklo.

Rinktuvą valykite drėgnu skudurėliu, naudodami neutralų skystą ploviklį.

Aktyvuotos anglies filtras

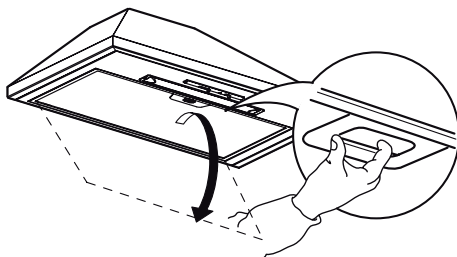
Šie filtras yra neplaunami ir antrą kartą nenaudojami, turi būti pakeisti apytiksliai kas 4 darbo mėnesius arba dažniau, jei voryklė ir garų surinktuvas naudojami intensyviai.



Riebalų filtrai

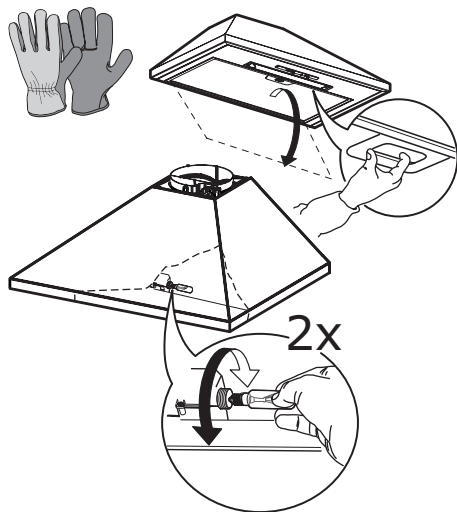
Nuolat valykite ir pakeiskite filtrus pagal nurodytus laiko intervalus, kad būtų palaikomas geras gartraukio veikimas ir išvengtumėte potencialaus gaisro pavojaus, kuris gali kilti dėl didelio riebalų susikaupimo.


Riebalų filtrai turi būti valomi kas 2 darbo mėnesius arba dažniau, jei viryklė ir rinktuvas naudojami labai intensyviai; filtrus galima plauti indaplove.



Lempučių keitimas


Išsukite elektros lemputes mūvėdami pirštinėmis ir pakeiskite lemputes naujomis, turinčiomis tokį patį 28 W galingumą (jungimo tipas: E14).



| Lemputė | Galingumas (W) | Lizdas | Įtampa (V) | Matmenys (mm) | ILCOS kodas |
|--|----------------|--------|------------|---------------|---------------------------|
|  | 28 | E14 | 220-240 | 104 x 35 | HSGSB/C/UB-28-220/240-E14 |

Ką daryti, jei...

Jei yra gedimas, pirmiausiai pabandykite rasti problemos sprendimą patys. Jei problemos patys išspręsti negalite, kreipkitės į įgaliotąjį aptarnavimo centrą.

 Jei įrenginį naudojate netinkamai arba montavimo darbai buvo atlikti nesilaikant surinkimo instrukcijų, po prekės įsigijimo paslaugas teikiančios tarnybos apsilankymas gali būti mokamas, net tuo atveju, jei darbai atliekami garantinio laikotarpio metu.

| PROBLEMA | GALIMA PRIEŽASTIS | SPRENDIMAS |
|---|---|--|
| Įrenginys nestabilus. | Įrenginys netinkamai sumontuotas. | Laikykitės montavimo nurodymų, kurie pateikti su įrenginiu. |
| Įrenginys nėra horizontalioje padėtyje. | Įrenginys netinkamai sumontuotas. | Laikykitės montavimo nurodymų, kurie pateikti su įrenginiu. |
| Aliejaus surinkimo rezultatai nėra patenkinami. | Ant metalinių filtrų yra aliejaus ir riebalų. | Filtrus valykite laikydamiesi nustatytų laiko tarpų, kaip nurodyta naudotojo vadove. |
| Įrenginys neveikia. | Įrenginys netinkamai prijungtas. | Patikrinkite, ar elektros kabelis yra prijungtas prie variklio bloko ir ar elektros kištukas įjungtas į lizdą. |
| Lemputė nedega. | Lemputė netinkamai pritvirtinta. | Patikrinkite, ar lempučių tinkamai įsukta į lempučių patroną. |
| Lemputė nedega. | Lemputė sugedusi. | Pakeiskite lempučių. |

Techniniai duomenys

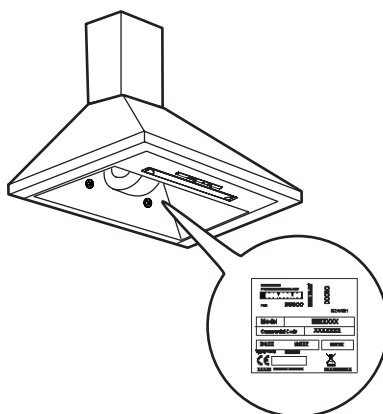
| | | Mato vnt. | Vertė |
|--|--------------------|-------------------|---------------------|
| Produkto tipas | | | Sieninis gartraukis |
| Matmenys | Plotis | mm | 598 |
| | Gylis | mm | 471 |
| | Aukštis min./maks. | mm | 620/995 |
| Maks. oro srautas* - išmetimas | | m ³ /h | 400 |
| Maks. triukšmas* - išmetimas | | dB(A) | 64 |
| Maks. oro srautas* - recirkuliacija | | m ³ /h | 270 |
| Maks. triukšmas* - recirkuliacija | | dB(A) | 72 |
| Bendra galia | | W | 161 |
| Duomenys apie lemputes | | | Halogeninė lemputė |
| | | | 2 x 28W |
| | | | E14 |
| Minimalus įrengimo aukštis – dujinė viryklė | | mm | 650 |
| Minimalus įrengimo aukštis – elektrinė viryklė | | mm | 500 |
| Neto svoris | | Kg | 6,4 |

* Maksimalus greitis (be pagreitėjimo).



Šis prietaisas sukurtas, pagamintas ir parduodamas laikantis Europos Ekonominės Bendrijos Direktyvų nuostatų.

Techninė informacija pateikta vidinėje prietaiso pusėje esančioje plokštelėje.



Energijos efektyvumas

| Produkto duomenys pagal ES Nr. 66/2014 | Mato vnt. | Reikšmė |
|--|-------------------|----------------------|
| Modelio identifikatorius | | LUFTIG 903.045.92 |
| Metinis energijos suvartojimas | kWh/a | 95,5 |
| Laiko padidėjimo faktorius | | 1,7 |
| Skysčio dinaminis efektyvumas | | 9,3 |
| Energijos efektyvumo indeksas | | 99,9 |
| Išmatuotas oro srauto santykis esant didžiausiam efektyvumo taškui | m ³ /h | 195 |
| Išmatuoto oro slėgis esant didžiausiam efektyvumo taškui | Pa | 155 |
| Maksimalus oro srautas | m ³ /h | 400,0 |
| Išmatuota elektros galia esant didžiausiam efektyvumo taškui | W | 90,0 |
| Nominali apšvietimo sistemos galia | W | 56 |
| Vidutinis viryklės paviršiaus apšvietimas iš apšvietimo sistemos | lux | 117 |
| Išmatuotas energijos suvartojimas prietaisui dirbant budėjimo režimu | W | Nėra |
| Išmatuotas energijos suvartojimas prietaisui esant išjungtam | W | 0,00 |
| Garso galios lygis, esant didžiausiam greičiui (neįskaitant jo didėjimo) | dBA | 64 |

Normatyvinės nuorodos:

EN/IEC 61591
EN/IEC 60704-1
EN/IEC 60704-2-13
EN/IEC 60704-3
EN 50564

Energijos taupymas

Įrenginio funkcijos padeda jums taupyti energiją maisto ruošimo metu.


Bendrieji patarimai

- Kai maistą pradėdote kepti ar virti, trauktuvą įjunkite minimaliu greičiu ir palikite jį įjungtą keletą minučių, išjungę viryklę.


- Greitį padidinkite tik tuomet, jei susidaro didelis kiekis dūmų ir garų, o greičio pagreitėjimus įjunkite tik esant ypatingoms situacijoms.
- Kai reikia, pakeiskite anglies pluošto filtrą (-us), kad kvapų šalinimo efektyvumas būtų geras.
- Kai reikia, išvalykite riebalų filtrą (-us), kad riebalų filtro efektyvumas būtų geras.
- Vamzdžių sistema turi būti maksimalaus diametro, kaip nurodyta šioje instrukcijoje, kad efektyvumas būtų optimalus, o triukšmas minimalus.

Utilizavimas

Priežiūra

- Ant gaminio arba ant pakuotės esantis simbolis  nurodo, kad šis prietaisas nepriskiriamas prie įprastų buitinių atliekų. Prietaisas turi būti perduotas į reikiamą surinkimo punktą, užsiimančią elektros ir elektroninės įrangos perdirbimu. Tinkamai sunaikindami šį gaminį, aplinką ir žmogaus sveikatą apsaugosite nuo galimų neigiamų pasekmių, kurių gali atsirasti dėl netinkamo šio gaminio utilizavimo. Norėdami gauti daugiau informacijos apie šio gaminio utilizavimą, kreipkitės į miesto institucijas, savo buitinių atliekų tvarkymo tarnybą arba parduotuvę, kurioje prietaisą nusipirkote.

Pakavimo medžiagos

Simboliu  paženklintos medžiagos neperdirbamos. Išmeskite pakuotę į atitinkamas talpyklas, kad jos būtų perdirbtos.

„IKEA“ GARANTIJA

Kiek laiko galioja „IKEA“ garantija?

Ši garantija galioja penkis (5) metus nuo tos dienos, kai įsigyjate prietaisą iš „IKEA“, nebent prietaisas būtų pavadintas „LAGAN“ – tokiu atveju jam taikoma dviejų (2) metų garantija. Originalų gaminio pirkimo čekį būtina išsaugoti kaip pirkimo įrodymą. Jei, kaip prireiktų, atlikti remonto darbus pagal garantiją, prietaiso garantinis laikotarpis nepratęsiamas.

Kuriems prietaisams penkių (5) metų „IKEA“ garantija netaikoma?

Prietaisų „LAGAN“ asortimentui ir visiems prietaisams, įsigytiems iš „IKEA“ iki 2007 m. rugpjūčio 1 d.

Kas atliks techninį aptarnavimą?

Techninį aptarnavimą atliks arba pats „IKEA“ techninio aptarnavimo paslaugų teikėjas, arba įgaliotųjų techninio aptarnavimo partnerių tinklas.

Kam galioja ši garantija?

Ši garantija galioja prietaiso gedimams, atsiradusiems dėl konstrukcijos arba medžiagų defektų; garantija įsigalioja nuo gaminio pirkimo iš „IKEA“ datos. Ši garantija galioja tik tuo atveju, jeigu gaminiai naudojami namų ūkyje. Išimties išdėstytos skyriuje „Kam negalioja ši garantija?“. Garantinio laikotarpio metu bus padengiamos išlaidos už gedimo pataisymą, pavyzdžiui, remontą, dalis, darbą ir kelionės išlaidas, su sąlyga, kad prietaisas bus prieinamas remontui be ypatingų išlaidų. Šiomis sąlygomis galioja ES direktyvos (Nr. 99/44/EG) ir atitinkami vietos reglamentai. Pakeistos sugedę dalys tampa „IKEA“ nuosavybe.

Ką „IKEA“ darys, kad išspręstų problemą?

Paskirtasis „IKEA“ techninio aptarnavimo paslaugų teikėjas patikrins gaminį ir savo paties nuožiūra nuspręs, ar jam galioja ši garantija.

Jeigu „IKEA“ techninio aptarnavimo paslaugų teikėjas nusprendžia, kad garantija galioja, jis, vadovaudamasis savo techninio aptarnavimo paslaugų teikimo procedūra, pats, savo nuožiūra, sugedusį gaminį arba pataiso, arba pakeičia jį tokiu pačiu ar panašiu gaminiu.

Kam ši garantija netaikoma?

- Esant įprastam nusidėvėjimui.
- Tyčinės žalos arba žalos dėl neatsargumo atveju; žalai, kurios priežastys – nesivadovavimas naudojimo instrukcija, netinkamas montavimas arba prijungimas prie netinkamos įtampos elektros lizdo; žalai, kurios priežastys – cheminė arba elektrocheminė reakcija, rūdys, korozija arba vandens padarytai žalai, įskaitant, bet neapsiribojant žala dėl per didelio kalkių kiekio vandentiekyje; žalai dėl anomalių aplinkos sąlygų.
- Sunaudojamoms keičiamosioms dalims, įskaitant maitinimo elementus ir lemputes.
- Nefunkcinėms ir dekoratyvinėms dalims, kurios neturi įtakos įprastam prietaiso naudojimui, įskaitant bet kokius įbrėžimus ir galimą spalvų pasikeitimą.
- Netyčinei žalai, padarytai pašaliniais daiktais arba medžiagomis, valant arba atkremšant filtrus, kanalizacijos sistemas arba skalbimo/plovimo priemonių stalčius.
- Žalai, padarytai šioms dalims: kerami- niam stiklui, priedams, indų ir stalo reikmenų krepšiams, vandens tiekimo ir kanalizacijos vamzdžiams, lemputėms ir lempučių gaubtams, ekranams, rankenė- lėms, aptaisams ir aptaisų dalims (nebent galima būtų įrodyti, kad tokią žalą sukėlė gamybos defektai).
- Tais atvejais, kai meistro apsilankymo metu gedimo rasti nepavyko.
- Tais atvejais, kai remontą atliko ne įgaliotasis techninio aptarnavimo paslaugų teikėjas ir (arba) ne partneris, sudaręs sutartį su įgaliotąja techninio aptarnavimo tarnyba, arba tuo atveju, jeigu buvo naudotos ne originalios dalys.
- Remonto darbams atlikus netinkamą montavimą arba sumontavus ne pagal specifikaci-

ją.

- Naudojus prietaisą ne namų ūkio aplinkoje, t. y. naudojus profesionaliems darbuotojams.
- Žalai, padarytai pervežant. Jeigu klientas veža gaminį į savo namus arba kitu adresu, „IKEA“ nėra atsakinga už žalą, kuri gali kilti transportavimo metu. Visgi, jeigu gaminį kliento pristatymo adresu veža „IKEA“, tuomet už šio pristatymo metu gaminiu padarytą žalą atlyginama pagal šią garantiją.
- Išlaidoms už pradinį „IKEA“ prietaiso įrengimą. Visgi jeigu prietaisą pagal šios garantijos sąlygas taiso arba keičia „IKEA“ techninio aptarnavimo paslaugų teikėjas arba jo įgaliotasis techninio aptarnavimo paslaugų teikimo partneris, techninio aptarnavimo paslaugų teikėjas arba jo įgaliotasis techninio aptarnavimo paslaugų teikimo partneris iš naujo įrengia prietaisą arba, jeigu reikia, įrengia pakeiktą naują prietaisą.

Šis apribojimas negalioja nepriekaištingam darbui, atliktam kvalifikuoto specialisto, naudojusio savo originalias dalis, siekusio, kad prietaisas atitiktų kitos ES šalies techninių saugos specifikacijų reikalavimus.

Šalies įstatymų galiojimas

„IKEA“ garantija suteikia jums ypatingų juridinių teisių, kurios apima arba viršija vietos reikalavimus. Visgi šios sąlygos jokiais būdais neapriboja vartotojų teisių, išdėstytų nacionalinės teisės aktuose.

Galiojimo vieta

Prietaisams, įsigytiems vienoje ES šalyje ir pervežtoms į kitą ES šalį, paslaugos teikiamos pagal įprastą, toje kitoje šalyje galiojančias garantines sąlygas. Įsipareigojimas teikti paslaugas pagal garantiją vykdomas tik tuo atveju, jeigu prietaisas atitinka ir yra įrengtas pagal:

- technines šalies, kurioje pateikiama garantinė pretenzija, specifikacijas;
- montavimo instrukciją ir vartotojo vadovą pateiktą saugos informaciją.

Pogarantinis „IKEA“ prietaisų techninis aptarnavimas:

Nesivarždami kreipkitės į „IKEA“ pogarantinio techninio aptarnavimo tarnybą, norėdami:

1. pateikti techninio aptarnavimo užklausą pagal šią garantiją;
2. prašyti paaiškinti, kaip įmontuoti „IKEA“ prietaisus numatytuose „IKEA“ virtuvės balduose. Tarnyba neteiks paaiškinimų, susijusių su:
 - bendruoju „IKEA“ virtuvės baldų montavimu;
 - prijungimu prie elektros tinklo (jeigu gaminyms pateikiamas be elektros kištuko ir maitinimo kabelio), vandentiekio ir dujotiekio, nes šiuos darbus privalo atlikti įgaliotasis techninio aptarnavimo specialistas.
3. prašyti paaiškinti „IKEA“ prietaiso vadovo turinį ir jo technines savybes.

Norėdami, kad mes užtikrintume jums geriausią pagalbą, prieš kreipdamiesi į mus, atidžiai perskaitykite montavimo instrukciją ir (arba) šios informacinės knygelės vartotojo vadovo skyrių.

Kaip susisiekti su mumis, jeigu jums reikia mūsų techninio aptarnavimo paslaugos?



Visą „IKEA“ paskirtųjų kontaktų ir atitinkamų tarptautinių telefonų numerių sąrašą rasite paskutiniame šio vartotojo vadovo puslapyje.

Svarbu Norint, kad paslaugos būtų teikiamos greičiau, rekomenduojame skambinti specialiais, šio vartotojo vadovo pabaigoje nurodytais telefonų numeriais. Prireikus pagalbos, visada skambinkite numeriais, kurių sąrašas pateiktas konkrečiam prietaiso informacinės knygelės pabaigoje. Prieš skambindami mums, būtinai turėkite po ranka prietaiso „IKEA“ prekės numerį (8 skaitmenų kodą), kurio jums prireiks, norint gauti pagalbą.

Svarbu IŠSAUGOKITE PIRKIMO ČEKĮ!

Tai jūsų pirkimo įrodymas, kurio reikia, norint, kad galiootų ši garantija. Atkreipkite dėmesį, kad perkant prietaisus, čekyje taip pat būna įrašytas kiekvienos „IKEA“ prekės pavadinimas ir numeris (8 skaitmenų kodas).

Reikia papildomos pagalbos?

Jeigu turėtumėte kokių nors papildomų klausimų, nesusijusių su pogarantiniu prietaisų aptarnavimu, skambinkite mūsų artimiausios „IKEA“ parduotuvės pagalbos telefonų linijai. Prieš kreipiantis į mus, rekomenduojame atidžiai perskaityti prietaiso dokumentaciją.

| Country | Phone number | Call Fee | Opening time |
|-----------------|---|---|---|
| België | 070 246016 | Binnenlandse gesprekskosten | 8 tot 20 Weekdagen |
| Belgique | | Tarif des appels nationaux | 8 à 20. En semaine |
| България | 00359888164080 0035924274080 | Такса за повикване от страната | От 9 до 18 ч в работни дни |
| Česká republika | 246 019721 | Cena za místní hovor | 8 až 20 v pracovních dnech |
| Danmark | 70 15 09 09 | Landstakt | man. - fre. 09.00 - 20.00 lør. 09.00 - 16.00 1 søndag pr. måned, normalt første søndag i måneden |
| Deutschland | +49 1806 33 45 32* | * 0,20 €/Verbindung aus dem Festnetz max. 0,60 €/Verbindung aus dem Mobilfunknetz | 8 bis 20 Werktage |
| Ελλάδα | 211 176 8276 | Υπεραστική κλήση | 8 έως 20 κατά τις εργάσιμες ημέρες |
| España | 91 1875537 | Tarifa de llamadas nacionales | De 8 a 20 en días laborables |
| France | 0170 36 02 05 | Tarif des appels nationaux | 9 à 21. En semaine |
| Hrvatska | 00385 1 6323 339 | Trošak poziva 27 lipa po minuti | radnim danom od ponedjeljka do petka od 08:00 do 16:00 |
| Ireland | 0 14845915 | National call rate | 8 till 20 Weekdays |
| Ísland | 5880503 | Innanlandsgjald fyrir síma | 9 til 18. Virka daga |
| Italia | 02 00620818 | Tariffa applicata alle chiamate nazionali | dalle 8 alle 20 nei giorni feriali |
| Κυπρος | 22 030 529 | Υπεραστική κλήση | 8 έως 20 κατά τις εργάσιμες ημέρες |
| Lietuva | 5 230 06 99 | Nacionalinių pokalbių tarifai | Pr. - Ketv.: 8:00 - 12:00, 12:45 - 17:00 Pnkt.: 8:00 - 12:00, 12:45 - 15:45 |
| Magyarország | 061 998 0549 | Belföldi díjszabás | Hétköznap 8 és 10 óra között |
| Nederland | 0900 235 45 32 and/or 0900 BEL IKEA | 15 cent/min., starttarief 4.54 cent en gebruikelijke belkosten | ma - vr 08.00 - 20.00, zat 09.00 - 20.00 (zondag gesloten) |
| Norge | 815 22052 | Takst innland | 8 til 20 ukedager |
| Österreich | 0810 300486 | max. 10 Cent/min. | Mo - Fr 8.00 - 20.00 Uhr |
| Polska | 012 297 8787 | Stawka wg taryfy krajowej | Od 8 do 20 w dni robocze |
| Portugal | 211557985 | Chamada Nacional | 9 às 21. Dias de Semana *excepto feriados |
| România | 021 211 08 88 | Tarif apel național | 8 - 20 în zilele lucrătoare |
| Россия | 8 495 6662929 | Действующие телефонные тарифы | с 8 до 20 по рабочим дням Время московское |
| Schweiz | 031 5500 324 | Tarif für Anrufe im Bundesgebiet | 8 bis 20 Werktage |
| Suisse | | Tarif des appels nationaux | 8 à 20. En semaine |
| Swizzera | | Tariffa applicata alle chiamate nazionali | dalle 8 alle 20 nei giorni feriali |
| Slovensko | (02) 3300 2554 | Cena vnútroštátneho hovoru | 8 až 20 v pracovných dňoch |
| Suomi | 030 6005203 | Lankapuhelinverkosta 0,0835 €/puhelu + 0,032 €/min Matkapuhelinverkosta 0,192 €/min | arkipäivisin 8.00 - 20.00 |
| Sverige | 0775 700 500 | lokalsamtal (lokal taxa) | mån-fre 8.30 - 20.00 lör-sön 9.30 - 18.00 |
| Türkiye | 212 244 0769 | Ulusal arama ücreti | Hafta içi saat 09:00'dan 18:00'a kadar |
| Україна | 044 586 2078 | Міжміські дзвінки платні | 9 - 21 в робочі дні |
| United Kingdom | 020 3347 0044 | National call rate | 9 till 21. Weekdays |
| Slovenija | | www.ikea.com | |
| Србија | | www.ikea.com | |

ERC

CE