



**Автомобильный
видеорегистратор
VR-825**



**РУКОВОДСТВО
ПОЛЬЗОВАТЕЛЯ**

Благодapим Bас за выбор видеорегиcтpатора VR-825! Отличительной особенностью данного видеорегиcтpатора является наличие дополнительного объектива с поворотом на 180°. Видеорегиcтpатор имеет компактные размеры, низкое энергопотребление и может широко использоваться в повседневной жизни, путешествиях, спортивных мероприятиях. Прекрасно подходит для использования в автомобиле, может эффективно зафиксировать свидетельскую информацию в случае аварии. Пожалуйста, ознакомьтесь с руководством по использованию видеорегиcтpатора. Правильное обращение с устройством позволит пользоваться им в течение долгого времени.

Общие характеристики

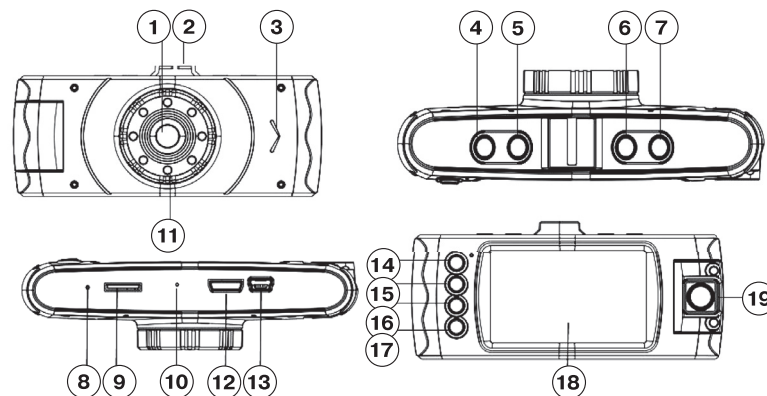
- Двухканальная синхронная видеозапись (два объектива) с возможностью отображения на дисплее (экран поделен на 2 части). Разрешение видеозаписи в двухканальном режиме 720P, в одноканальном (главной камерой) - 1080P. Включение и выключение дополнительной камеры производится в меню (пункт «Дополнительная камера»).
- Дисплей видеорегиcтpатора - 2,7", не имеет искажений. Кронштейн видеорегиcтpатора может поворачиваться на 270°.
- Технология компрессии видеоизображения H.264.
- Дневной/ночной режимы видеосъемки.
- 30 кадров/сек. видеосъемка.
- Plug and Play HD PC камера.
- 8 инфракрасных LED индикаторов для ночного режима видеосъемки для главного объектива и 2 - для дополнительного.
- Режим циклической видеозаписи, исключающий проблему нехватки свободного пространства на micro SD карте.
- Функция распознавания движения.
- Автоматическое начало видеозаписи при запуске мотора автомобиля/положении ACC.
- HDMI порт.
- 3-х минутная задержка выключения видеорегиcтpатора для безопасного сохранения занесенных данных.

видеорегистратор VR-825

Технические параметры:

Сенсор:	OV9712 CMOS WXGA HD сенсор
Разрешение видео:	в одноканальном режиме 480P/720P/1080P в двухканальном режиме 480P/720P
Язык:	традиционный Китайский, упрощенный Китайский, Русский, Японский, Корейский
LCD дисплей:	2.7'' TFT
Память:	micro SD до 32 Gb
Фокусное расстояние:	12 см ~ ∞
Формат для фотоизображений:	JPEG
Видео формат:	MOV
АУДИО:	встроенный микрофон и динамик
USB:	USB2.0
Батарея:	литиевая батарея 3.7V/ 600 mAh
Рабочая температура:	0 - 60°C
Размеры:	124 x 46 x 24 mm (длина/ ширина/ высота)
Вес:	125 г
Дополнительное оборудование:	USB кабель, зарядное устройство, кронштейн для крепления, мануал, HDMI кабель

видеорегистратор VR-825



1. Главный объектив; 2. Место крепления кронштейна; 3. Динамик; 4. Вкл./ Выкл.; 5. Меню/MENU; 6. Переключение режимов; 7. REC Вкл./ Выкл. видеозаписи/ ОК для меню; 8. Reset; 9. Слот для micro SD; 10. Микрофон; 11. Индикатор зарядки; 12. LED подсветка; 13. USB порт; 14. Кнопка чрезвычайной ситуации SOS; 15. Переключение режимов видеосъемки День/ Ночь; 16. «Вверх»; 17. «Вниз»; 18. LCD дисплей. 19. Дополнительный объектив.

ФУНКЦИИ КНОПОК

КНОПКА ВКЛЮЧЕНИЯ: «Вкл.»/ «Выкл.».

МЕНЮ/ MENU: Меню с опциями.

РЕЖИМЫ/ MODE: Переключение режимов.

REC: Старт/ Пауза/ ОК для меню.

«ВНИЗ»: Переключение между дневным и ночным режимами видеосъемки (с инфракрасной подсветкой). На дисплее отобразится соответствующая иконка.

«ВВЕРХ»: Переключение на режим воспроизведения.

SOS: Блокировка файла от перезаписи.



Переключение между дневным и ночными режимами видеосъемки.

УСТАНОВКА И УПРАВЛЕНИЕ ВИДЕОРЕГИСТРАТОРОМ

Видеорегистратор крепится на лобовое стекло. Регулируемый кронштейн позволяет выставить и зафиксировать угол ведения видеосъемки. После подключения адаптера видеорегистратора к прикуривателю видеосъемка начинается автоматически.

БАТАРЕЯ

Видеорегистратор имеет встроенную литий-ионную батарею 600 мА/ч. Требуется около 90 мин. для зарядки батареи в отключенном режиме. Батарея может заряжаться также, когда видеорегистратор работает. Потребляемый ток 380 мА, ночной режим - 580 мА.

ВКЛ./ ВЫКЛ., ВЫКЛЮЧЕНИЕ ДИСПЛЕЯ (ЭКОНОМИЧНЫЙ РЕЖИМ)


Нажмите и удерживайте кнопку включения 3 сек., чтобы включить или выключить видеорегистратор. Нажмите кнопку включения повторно, чтобы включить или выключить дисплей.

Примечание: если на дисплее не было сообщения о выключении видеорегистратора, то отключился только дисплей.

УСТАНОВКА ДАТЫ И ВРЕМЕНИ

Нажмите МЕНЮ/ MENU, затем нажмите MODE/ РЕЖИМ для открытия меню с установками. Выберите установку даты и времени. С помощью кнопок «Вверх»/ «Вниз» выставьте правильные дату и время.

РЕЖИМ ВИДЕОЗАПИСИ

По умолчанию в видеорегистраторе установлен режим видеозаписи, после его включения, в левом верхнем углу на дисплее начнет мигать иконка .


Нажмите «ОК» для паузы/ возобновления видеозаписи.

Нажмите кнопку включения, чтобы включить или выключить дисплей.

Для того, чтобы выбрать разрешение видеосъемки нажмите MENU, выберите «УСТАНОВКИ», выберите разрешение с помощью кнопок «Вверх»/ «Вниз», затем нажмите ОК для подтверждения.

Для быстрого движения автомобиля предпочтительно установить режим H-HD высокого разрешения.

РЕЖИМ ФОТО

Нажмите МЕНЮ/ MENU, затем нажмите MODE/ РЕЖИМ, для выбора режима фотосъемки, в левом верхнем углу на дисплее появится иконка . Для фотосъемки предусмотрены три параметра с разрешением: 1.3МВ; 3МВ; 5МВ. Для фотосъемки предусмотрен только главный объектив.

РЕЖИМ ВОСПРОИЗВЕДЕНИЯ

Нажмите МЕНЮ/ MENU, затем нажмите MODE/ РЕЖИМ для выбора режима воспроизведения. Во время воспроизведения нажмите MODE/ РЕЖИМ для остановки. Нажмите МЕНЮ/ MENU для удаления выделенного файла.

ПОДКЛЮЧЕНИЕ РЕГИСТРАТОРА К PC ЧЕРЕЗ USB



1. USB - DISK, нажмите ОК для подключения к PC через USB кабель.
2. PC - CAMERA, нажмите ОК для использования регистратора в качестве PC-камеры.
3. REC-MODE, нажмите ОК для обычного режима видеозаписи.

ОПЦИИ И ПЕРЕКЛЮЧЕНИЯ

МЕНЮ	РЕЖИМ
Разрешение (видео)	Одноканальный режим 480P/ 720P/ 1080P Двухканальный режим 480P/ 720P
Разрешение (фото)	1,3МВ/ 3МВ/ 5МВ
Интервал для видеозап.	2 мин./ 5 мин./ 10 мин./ видеозапись без интервалов
Доп. камера	Вкл./ Выкл.
Баланс белого	Авто/ Солнце/ Флуорисцентное осв./ Облачно/ Лампа накаливания
Подсветка	Режимы дневной/ ночной
Запись звука	Вкл./ Выкл.
Язык	Упрощенный Китайский/ традиционный Китайский/ Английский/ Русский/ Японский/ Корейский
Частота	50HZ/ 60Hz
Дата, время	/
Форматирование	«Подтверждение»/«Отмена»
Установки по умолчанию	«Подтверждение»/«Отмена»
Программы	/

 **incar**