

Посудомоечные машины DG 6100, DG 6145

ОГЛАВЛЕНИЕ

| | |
|---|-----------|
| Безопасность — хорошая привычка | 3 |
| Установка и подключение | 5 |
| Описание машины | 8 |
| Использование машины | 10 |
| Установка и запуск программы | 16 |
| Советы по экономии электроэнергии, воды и моющих средств | 17 |
| Таблица программ | 18 |
| Обслуживание и уход | 19 |
| Устранение неисправностей | 21 |
| Технические характеристики | 23 |

Благодарим за приобретение товара марки Indesit.
Ваша посудомоечная машина надежна и проста в эксплуатации. Внимательно прочитайте данное руководство: оно поможет Вам ознакомиться с возможностями посудомоечной машины, правилами ее монтажа, использования и обслуживания.

К СВЕДЕНИЮ ПОКУПАТЕЛЯ!

В связи с тем, что конструкция машины постоянно совершенствуется, возможны варианты расхождения между конструкцией и руководством по эксплуатации, не влияющие на технические характеристики.



Оборудование должно быть заземлено!

1. Это оборудование разработано для использования внутри помещений. Ни при каких обстоятельствах не используйте его на улице.
2. Это оборудование должно использоваться для мытья посуды в домашних условиях в соответствии с настоящей инструкцией. Использование оборудования не по назначению, а также промышленное использование, использование посудомоечной машины в офисах, предприятиях сферы обслуживания, здравоохранения, просвещения и т.п. не предусмотрено. Производитель не несет ответственности за выход из строя оборудования при нарушении условий данного пункта инструкции.
3. Это оборудование обладает большим весом (DG 6100 — 43,5 кг; DG 6145 — 41 кг): передвигайте его только при уверенности в своих силах.
4. Не пользуйтесь удлинителями или тройниками. Если не хватает длины кабеля, следует установить розетку поблизости от машины. Установка розетки должна производиться только квалифицированным персоналом. Если Вы все-таки решили использовать удлинитель, то вилка и розетка удлинителя должны иметь заземляющие лепестки и соответствовать типу вилки посудомоечной машины.
Помните, что включение оборудования повышенной мощности с использованием тройников и удлинителей создает потенциальную опасность возгорания.
Производитель не несет ответственности за возгорания, произошедшие из-за использования тройников и удлинителей, а также соединительного кабеля, сечение которого не соответствует потребляемой оборудованием мощности. При установке посудомоечной машины необходимо проверить соответствие характеристик сети и машины.
5. Используйте соли, ополаскиватели, моющие и другие средства, которые предназначены специально для посудомоечных машин.
Применение иных химических средств, а также применение средств не по назначению (например, средства против накипи вместо моющего средства) ухудшают качество мойки, и даже могут привести к поломке машины.
6. Не перегружайте машину, старайтесь правильно располагать посуду, только тогда Вы будете удовлетворены результатами мойки. Перегрузка машины может привести к ее поломке.
7. Не касайтесь работающей машины, если ваши руки или ноги сырые; не пользуйтесь приборами босиком.

- 8.** В соответствии с общими требованиями Государственной Противопожарной службы не оставляйте работающую посудомоечную машину без присмотра.
- 9.** Не тяните провод, чтобы вынуть вилку из розетки: это очень опасно.
- 10.** После окончания цикла мойки перекройте кран подачи воды и выньте вилку из розетки.
- 11.** При возникновении нестандартной ситуации отключите машину: выньте вилку из розетки, перекройте кран подачи воды и позвоните в сервисный центр, телефон которого напечатан в гарантийном документе (гарантийном талоне, сервисной книжке, сервисном сертификате). Перед звонком в сервисный центр прочитайте раздел "Устранение неисправностей".
- 12.** Не разрешайте детям и лицам, незнакомым с данной инструкцией, пользоваться оборудованием без Вашего присмотра.
- 13.** Запрещается изменение конструкции машины и вмешательство лиц, не уполномоченных Производителем на гарантийный ремонт.

УСТАНОВКА И ПОДКЛЮЧЕНИЕ

Выбор места для машины

Машина не должна касаться задней или боковыми сторонами стены или мебели. Заливной и сливной шланги могут располагаться как с левой, так и с правой стороны машины.

Выравнивание

После установки машины на место отрегулируйте ее устойчивое положение путем вращения ножек; проверьте по уровню горизонтальность верхней крышки корпуса — отклонение не должно быть более 2°.

Подключение к холодной воде

Не допускается установка машины без крана отключения воды!

На машине заливной шланг уже подключен к изделю. Наверните заливной шланг на вывод водопровода, имеющий наружную резьбу 3/4 дюйма, и проверьте надежность соединения. Соединение уплотняется резиновой прокладкой, совмещенной с фильтром (рис. 1).

Если машина подключается к новому водопроводу или долго не использовалась, отверните шланг со стороны машины, слейте грязную воду и восстановите соединение. Это предохранит машину от повреждений.

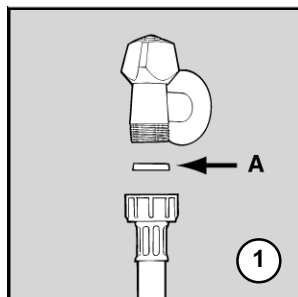
Во избежание повреждений, затяжку пластмассовых гаек производите вручную, без использования инструмента.

Замена заводских шлангов запрещена.

Подключение к горячей воде

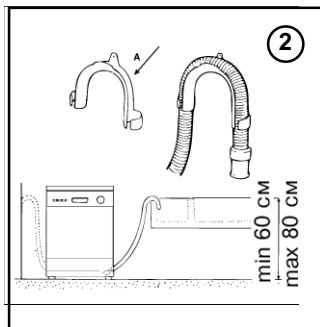
Машина может также подключаться к горячей воде из водопровода или водонагревателя, причем в обоих случаях температура воды не должна превышать 60°C.

В этом случае время мойки сокращается примерно на 15 минут, а эффективность несколько понижается. Подключение к горячей воде выполняется также, как и к холодной.



Подсоединение сливного шланга

Повесьте загнутый конец сливного шланга на край раковины (рис. 3) или вставьте шланг в штуцер соответствующего диаметра, переходящий в патрубок диаметром не менее 4 см. Конец сливного шланга должен располагаться не ниже 60 см и не выше 80 см от основания посудомоечной машины и обеспечивать разрыв струи при сливе (конец шланга не должен быть опущен в воду).



В случае крепления на край ванны или раковины, шланг вешается с помощью изгибающего хомута «А» (рис. 2) и прикрепляется к стенке или ближайшей трубе через отверстие в изгибающем хомуте.

Если необходимо удлинение сливного шланга, допускается его наращивание шлангом не меньшего диаметра до общей длины, равной 4 м. Помните: шланг не должен перегибаться и перекручиваться.

Если сливной шланг встроен в канализацию, имейте в виду, что на верхних этажах может создаваться «сифонный эффект» — машина одновременно сливает и заливает воду. Для предотвращения подобного эффекта устанавливается сифон.

Подсоединение к электросети

ВНИМАНИЕ: оборудование обязательно должно быть заземлено!

- I. Машина должна подключаться к электрической сети при помощи двухполюсной розетки с заземляющим контактом (розетка не поставляется с машиной). Фазный (желательно и нулевой) провод должен быть подключен через автомат защиты сети, рассчитанный на максимальный ток (ток срабатывания) 16 А, и имеющий время срабатывания не более 0,1 с.
- II. При наличии вблизи от предполагаемого места установки машины розетки с заземляющим контактом, имеющей трехпроводную подводку кабеля с медными жилами сечением не менее 1,5 кв. мм (или алюминиевыми жилами сечением не менее 2,5 кв. мм), доработка электросети не производится. При отсутствии указанной розетки и проводки следует провести их монтаж.
- III. Не допускается прокладка заземления отдельным проводом.
- IV. Для доработки электрической сети рекомендуется применять провод ППВ 3x1,5 380 ГОСТ 6223-79. Допускается применение других марок проводов, обеспечивающих пожаро- и электробезопасность при эксплуатации машины.

Перед включением машины в сеть убедитесь, что:

- √ розетка имеет заземление в соответствии с нормами безопасности и проводка соответствует требованиям, изложенным в данном разделе инструкции;
- √ напряжение и частота тока сети соответствуют данным машины;
- √ розетка и вилка одного типа (если вилка не подходит к розетке, следует заменить вилку или розетку, а не использовать переходник).

Электрические провода имеют следующую цветовую маркировку:

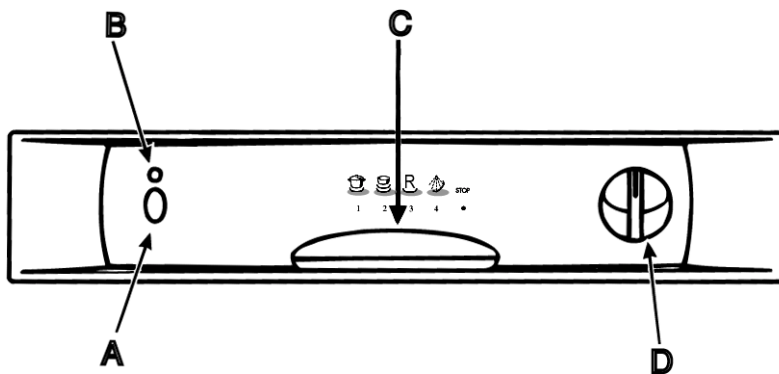
| | |
|------------------------------|----------------------|
| <i>желто-зеленый</i> | — <i>заземление;</i> |
| <i>синий</i> | — <i>нейтраль;</i> |
| <i>коричневый или черный</i> | — <i>фаза.</i> |

Запрещено использование переходников, двойных и более розеток и удлинителей (они создают опасность возгорания). Если Вы считаете использование их необходимым, применяйте один единственный удлинитель, удовлетворяющий требованиям безопасности.

Оборудование, подключенное с нарушением требований безопасности бытовых приборов большой мощности, изложенных в настоящей инструкции, является потенциально опасным. Производитель не несет ответственности за ущерб здоровью и собственности, если он вызван несоблюдением указанных норм установки.

ОПИСАНИЕ МАШИНЫ

ПАНЕЛЬ УПРАВЛЕНИЯ



A. Кнопка включения

Нажатием кнопки производится включение машины.

B. Индикатор включения / выключения

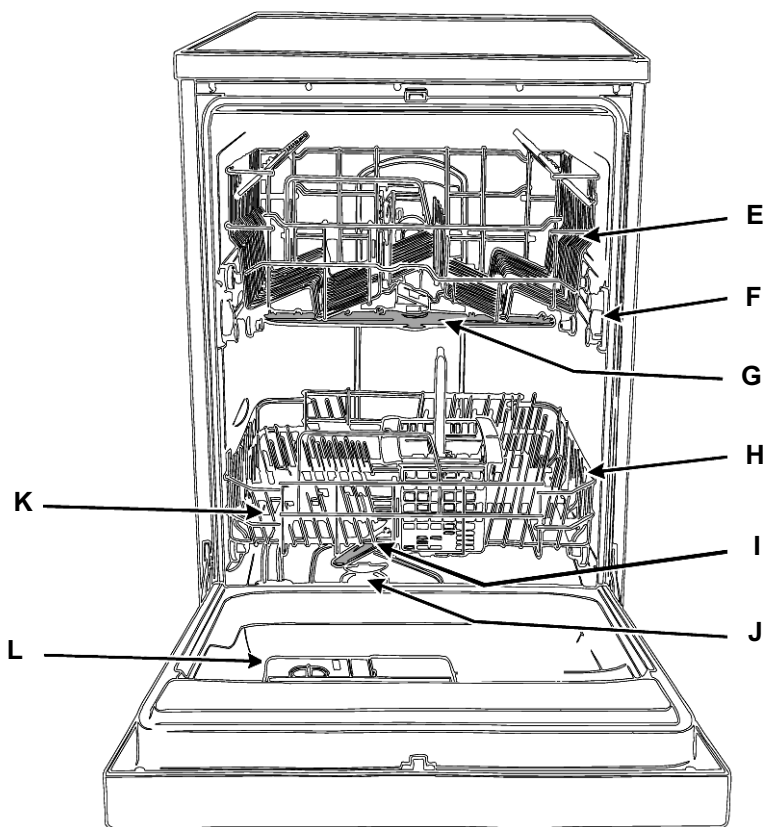
Индикатор горит при включенном состоянии машины.

C. Ручка дверцы

Для открытия дверцы нажмите на ручку и потяните на себя.

D. Рукоятка выбора программ

Используйте рукоятку для выбора программы в соответствии с рекомендациями (см. *Таблицу программ на стр. 18*).



Е. Верхняя корзина (Рекомендации по загрузке см. на стр. 12).

Ф. Устройство регулировки уровня верхней корзины
Регулирует положение верхней корзины (см. стр. 12, *рис. 10*).

Г. Верхний распылитель

Н. Нижняя корзина (Рекомендации по загрузке см. на стр. 11).

И. Нижний распылитель

Ж. Фильтр (См. гл. «Очистка фильтровального узла» на стр. 20).

К. Контейнер для соли (См. гл. «Устройство для смягчения воды» на стр. 13).

Л. Распределитель моющих средств и добавок для полоскания
(См. соответствующие главы на стр. 14-15).

ИСПОЛЬЗОВАНИЕ МАШИНЫ

Какую посуду не следует мыть в посудомоечной машине

Ваша посудомоечная машина предназначена для мойки всех видов домашней посуды. Однако в отдельных случаях необходимо учитывать особенности посуды.

Чашки, миски и тарелки с вогнутым дном могут высушиваться не полностью, так как вода собирается в углублениях и не успевает испариться.

Декоративную посуду, художественные изделия не следует мыть в посудомоечной машине, поскольку высокая температура и моющие средства могут им повредить

Алюминиевая посуда с анодным покрытием может обесцвечиваться или менять цвет.

Серебряные приборы могут покрываться пятнами при контактах с серосодержащей пищей (яйца, овощи). Пятна можно удалить с помощью соответствующих моющих средств для серебра

Деревянные предметы плохо переносят машинную мойку, могут растрескаться или деформироваться.

Клеенные изделия: убедитесь, что применяемый клей устойчив к воздействию тепла.

Пластиковая посуда: убедитесь, что посуда устойчива к воздействию тепла. Пластиковую посуду, устойчивую к воздействию тепла, следует мыть только в верхней корзине посудомоечной машины.

Хрусталь, хрупкое стекло можно мыть в посудомоечной машине по сокращенной программе, некоторые виды стекла при машинной мойке теряют прозрачность.

Посуду с тефлоновым покрытием можно мыть в посудомоечной машине, если на упаковке посуды нанесен соответствующий значок.

ЗАГРУЗКА И РАЗМЕЩЕНИЕ ПОСУДЫ

Предварительные операции:

Удалите остатки пищи, чтобы избежать засорения фильтра и образования неприятных запахов.

Посуду с пригоревшими остатками необходимо предварительно отмочить. Выдвиньте корзины, чтобы облегчить их загрузку посудой.

Использование нижней корзины (рис. 5)

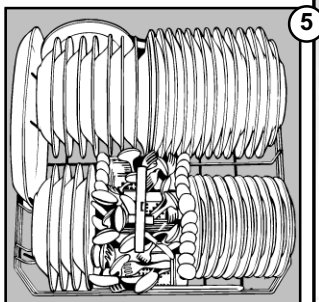
Сильно загрязненную посуду следует загружать в нижнюю корзину, так как струи нижнего распылителя очень сильные. Используйте нижнюю корзину для мойки сковород, кастрюль, салатниц, десертных и глубоких тарелок, сервировочной посуды. Тарелки располагайте вертикально в ячейках так, чтобы пространство между ними было достаточно для свободной циркуляции воды. Подносы и крышки лучше размещать по бокам решетки, чтобы они не мешали вращению верхнего распылителя. Кастрюли, котелки и пр. ставьте вверх дном. Глубокие кастрюли устанавливайте с наклоном, чтобы вода могла вытекать из них.

Вы можете располагать посуду по собственному усмотрению, но

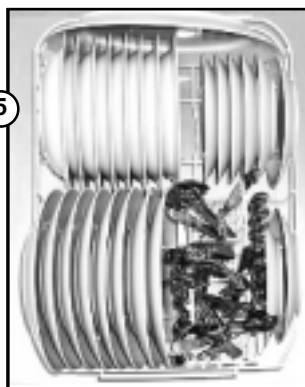
всегда помните, что грязная поверхность посуды должна быть обращена к струям воды, направленным снизу, и что должно оставаться место для свободной циркуляции воды.

Столовые приборы с длинными ручками располагайте в специальном контейнере (рис. 6, А — DG 6145) так, чтобы ручки были направлены к его дну. Контейнер для столовых приборов модели DG 100 разделяется на две секции (на рис. 6 В).

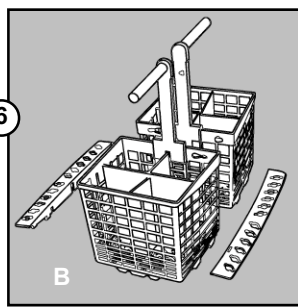
Для того, чтобы освободить место для кастрюль и сковород контейнер (или одну из его секций) можно поместить в верхнюю корзину.



Загрузка нижней корзины на 12 стандартных наборов посуды (DG 6100)



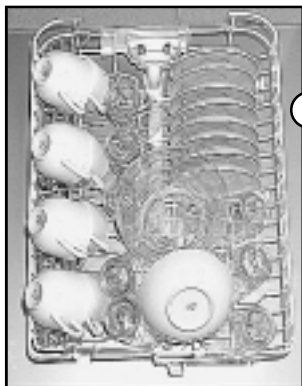
Загрузка нижней корзины на 8 стандартных наборов посуды (DG 6145)



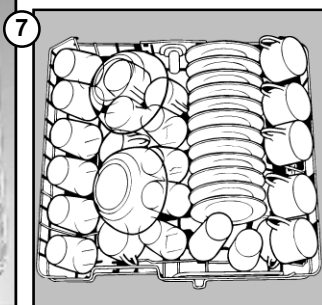
Очень длинные приборы можно расположить горизонтально в передней части нижней корзины. Чайные ложки располагайте отдельно в ячейках.

Использование верхней корзины (рис. 7)

Используйте верхнюю корзину для мелкой и средней посуды — стаканов, соусников, кофейных и чайных чашек, неглубокой салатной посуды и слабо загрязненных кастрюль и сковород. Помните, что тарелки размещают вертикально, а кастрюли и сковороды — вверх дном. Располагайте хрупкую посуду между концами держателей, чтобы зафиксировать ее. Когда Вы используете нижнюю корзину



Загрузка верхней корзины на 8 стандартных наборов посуды (DG 6145)

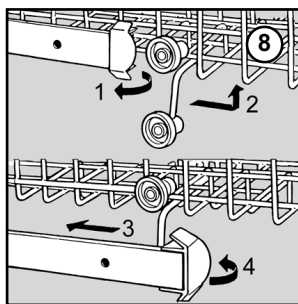


Загрузка верхней корзины на 12 стандартных наборов посуды (DG 6100)

для мойки кастрюль и сковород, располагайте глубокие и мелкие тарелки вертикально на решетке верхней корзины таким образом, чтобы лицевая сторона тарелок была повернута к передней части корзины. Следите за тем, чтобы посуда не мешала вращению распылителей.

Не перегружайте машину, правильно располагайте посуду — только тогда Вы будете удовлетворены результатами мойки.

Ваша посудомоечная машина сконструирована таким образом, что верхняя корзина может регулироваться по высоте в двух положениях. Располагая верхнюю корзину в нижней позиции, Вы можете загрузить больше посуды. Положение верхней корзины регулируется по двум направляющим (верхней и нижней).



Чтобы изменить положение верхней корзины, следуйте схеме на рис. 8.

- откройте держатели направляющих и выньте корзину;
- задние колесики корзины переведите в верхнее или нижнее положение и задвиньте корзину по направляющим;
- закройте держатели корзины, чтобы зафиксировать ее новое положение.

Моющие средства

Использовать можно только специальные средства для посудомоечных машин. Например, серии “Calgonit”, “Finish” (соль, порошок, ополаскиватель, которые можно приобрести в хозяйственных магазинах).

Устройство для смягчения воды (рис. 9 и 10)

Жесткость воды изменяется в зависимости от местности. При использовании жесткой воды на стенках посудомоечной машины образуются известковые отложения. Посудомоечная машина оснащена специальным устройством для смягчения воды, устраняющим минеральные соли и известь из воды.

На дне посудомоечной машины под нижней корзиной находится контейнер, в который загружается соль для регенерации ионно-обменных смол, являющихся активной частью смягчителя воды.

Перед первым использованием загрузите соль в контейнер (рис. 9):

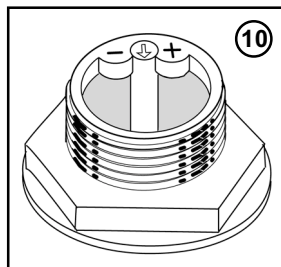
- выдвиньте нижнюю корзину и отверните крышку контейнера против часовой стрелки;
- если Вы впервые наполняете контейнер, то залейте распределитель водой до верха;
- вставьте воронку (входит в комплект оборудования) в отверстие и засыпьте соль (примерно 2 кг), возможно из контейнера вытечет немного воды — это нормальное явление;
- осторожно заверните крышку контейнера.



Запас соли необходимо пополнять периодически.

В Вашей посудомоечной машине имеется регулятор величины добавки соли в зависимости от жесткости водопроводной воды для достижения минимального уровня потребления соли. Для регулировки потребления соли:

- отверните крышку контейнера распределителя соли;
- на горловине распределителя (рис. 10) имеется кольцо со стрелкой, повернутой в положение “-“ (заводская регулировка);
- если необходимо, поверните стрелку от “-“ к “+“ против часовой стрелки в зависимости от жесткости водопроводной воды.



Пользуйтесь следующей таблицей для регулировки потребления соли:

| Жесткость воды | | | Регулировка | Потребление соли, г/цикл | Количество циклов на 2 кг соли |
|----------------|---------|-----------|--------------|--------------------------|--------------------------------|
| Градус Кларка | °dH | ммоль/л | | | |
| 0 + 14 | 0 + 10 | 0 + 1,7 | не требуется | 0 | не ограничено |
| 14 + 36 | 18 + 44 | 1,8 + 4,4 | – | 20 | 60 |
| 36 + 71 | 45 + 89 | 4,5 + 8,9 | средняя | 40 | 40 |
| > 71 | > 89 | > 8,9 | + | 60 | 25 |

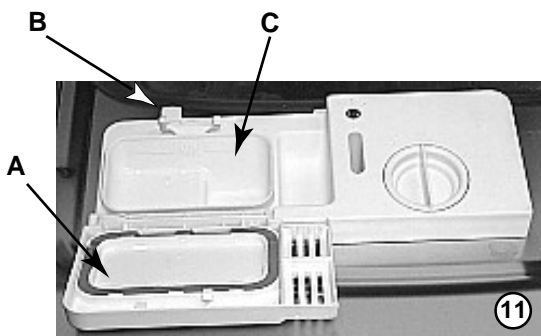
Распределитель моющих средств и добавок для полоскания

Распределитель моющих средств и добавок для полоскания расположен на внутренней поверхности дверцы.

Заполнение отделения для моющих средств (рис. 11)

Отделение должно быть заправлено перед каждым циклом мойки в соответствии с рекомендациями, приведенными в *Таблице программ на стр. 22*. Откройте крышку «А» нажатием кнопки «В», заполните отделение «С» моющим средством в количестве, рекомендованном для программы (см. *Таблицу программ*). Закройте плотно крышку, нажав ее вниз до щелчка.

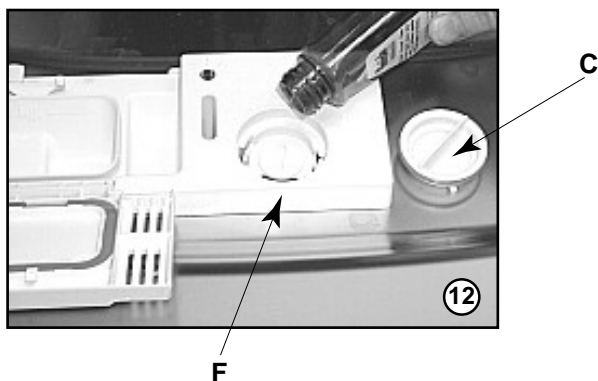
Края отделения должны быть очищены от остатков моющего средства, чтобы обеспечить плотное закрытие крышки.



Заполнение отделения для смягчителя (рис. 12)

Откройте отделение, поворачивая крышку "С" против часовой стрелки, и залейте средство для полоскания, не допуская перелива. Закройте отделение, плотно завернув крышку "С". Одной заправки хватает примерно на 80 циклов полоскания. Количество средства, используемого за каждый цикл полоскания, можно отрегулировать, поворачивая отверткой регулятор «F». Регулятор имеет 6 различных положений, нормальное заполнение — положение 3.

Жесткая вода вызывает не только образование известковых пятен, но и ухудшает эффективность сушки. Поэтому для хорошей мойки необходимо правильно дозировать средство для полоскания. При появлении известковых полос поверните регулятор назад, установив его на наименьший номер. Если появляются водные потеки, установите регулятор на максимальный номер.



УСТАНОВКА И ЗАПУСК ПРОГРАММЫ

Запуск программы

1. Вставьте вилку в розетку.
2. Откройте водопроводный кран.
3. Загрузите посудомоечную машину (см. раздел «Загрузка и размещение посуды»).
4. Заполните распределитель моющих средств и добавок для полоскания (см. соответствующий раздел).
5. Вращением рукоятки выбора программ **D** по часовой стрелке выберите нужную программу (см. *Таблицу программ*).
6. Нажмите кнопку включения / выключения **A**, загорится индикатор включения / выключения **B**. Программа начала работу.

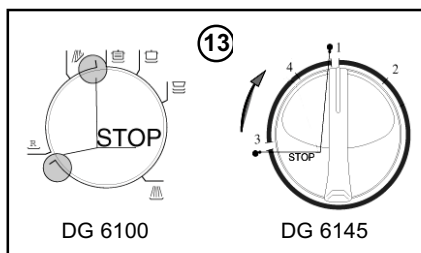
Отмена или изменение установленной программы

Нажмите кнопку включения / выключения **A** — индикатор **B** погаснет. Поворотом рукоятки выбора программ **D** по часовой стрелке установите необходимую программу (см. *Таблицу программ*), затем нажмите снова кнопку включения / выключения **A**. Проверьте наличие моющих средств, так как они могут быть уже израсходованы.

Если Вы забыли загрузить какую-либо посуду программу мойки можно прервать нажатием кнопки включения / выключения **A**. Загрузите оставшуюся посуду и снова нажмите кнопку **A**. Программа начнет работу с того места, на котором была прервана.

По окончании цикла мойки

Программа закончила работу, когда рукоятка программатора остановится на одной из позиций «Стоп» (рис. 13).



Переведите кнопку включения / выключения **A** в положение «OFF» («выключено»), закройте водопроводный кран и откройте дверцу машины.

Подождите несколько минут перед тем, как разгружать машину, чтобы избежать соприкосновения с горячей посудой (горячая посуда более хрупкая) и обеспечить лучшие результаты сушки.

Нижнюю корзину целесообразно разгружать первой, иначе вода, которая может остаться на посуде в верхней корзине после сушки, может намочить уже высушенную посуду из нижней корзины.

Советы по экономии электроэнергии, воды и моющих средств

- Старайтесь максимально загружать машину: это предотвратит излишнее потребление воды, электроэнергии и моющих средств.
- Выбирайте правильную программу в соответствии с типом посуды и степенью загрязнения. Программу “Замачивание” применяйте для действительно сильно загрязненной посуды.
- Правильно дозируйте моющее средство: не используйте его слишком много — это затрудняет полоскание, а также вызывает загрязнение окружающей среды.

ТАБЛИЦА ПРОГРАММ

| Программа | Тип посуды и загрязнения | Описание цикла | Моющие средства и средства для полоскания | | |
|---|--|--|---|---------|-----------------|
| | | | основная мойка, г | | полос- кание |
| | | | DG 6100 | DG 6145 | |
| Интенсивная мойка 1  | Сильно загрязненная посуда, кастрюли и сковороды (программу не рекомендуется использовать для хрупких предметов) | Предварительная мойка в горячей воде (45°C), основная мойка при 65°C, холодное полоскание, горячее полоскание при 70°C, сушка* | 30 | 20 | ☼ |
| Нормальная мойка 2  | Нормально загрязненная посуда, кастрюли и сковороды (программа, рекомендуется для повседневного использования) | Предварительная мойка в холодной воде, основная мойка при 65°C, холодное полоскание, горячее полоскание при 70°C, сушка* | 30 | 20 | ☼ |
| Быстрая мойка 3  | Экономичная быстрая программа для слабо загрязненной посуды сразу после использования. Без сушки. | Короткая мойка при 65°C. Холодное полоскание. | 15 | 10 | |
| Замачивание 4  | Предварительная мойка для посуды, кастрюль и сковород перед дальнейшей загрузкой посуды (программа применяется, когда посуды для мойки немного, а ее засыхание нежелательно) | Короткая холодная мойка | | | |

ОБСЛУЖИВАНИЕ И УХОД

После каждой мойки

Оставляйте дверцу приоткрытой во избежание образования неприятного запаха и протирайте резиновый уплотнитель

Если машина долго не используется

Произведите следующие действия:

- выполните два полоскания подряд;
- выньте вилку из розетки;
- приоткройте дверцу посудомоечной машины во избежание образования неприятного запаха;
- закройте водопроводный кран.

Перед началом использования посудомоечной машины после длительного перерыва следует:

- вставить вилку в розетку;
- перекрыть кран, отвернуть шланг, слить грязную воду;
- подсоединить заливной шланг и открыть водопроводный кран.

Мойка машины

Не используйте химические абразивы и растворители для мойки внешних и внутренних поверхностей и резиновых частей машины. Рекомендуем мыть их при помощи теплой воды, тряпочки и мыла. Отложения на внутренней поверхности машины удаляйте тряпочкой, смоченной слабым раствором уксуса. Уплотнительные прокладки дверцы очищайте влажной губкой.

Из соображений безопасности перед мойкой и обслуживанием машины всегда вынимайте вилку из розетки.

Удаление накипи

Вода содержит большое количество труднорастворимых солей вследствие возрастающего загрязнения окружающей среды.

Если Вы живете в области с жесткой водой, раз в полгода производите очистку, включив программу полоскания, используя удалитель накипи для стиральных и посудомоечных машин.

Шланг

Проверяйте шланг хотя бы один раз в год: при работе машины шланг находится под давлением и может неожиданно лопнуть. При любых признаках течи или повреждения замените его аналогичным.

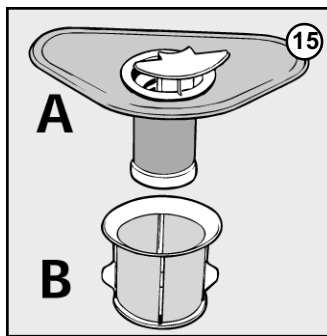
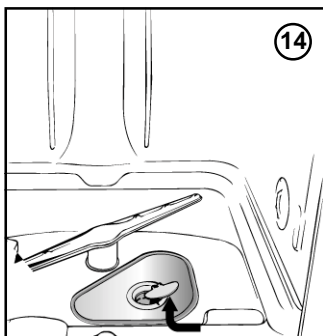
Очистка фильтровального узла (рис. 14, 15)

Фильтр во время цикла мойки очищает воду, что позволяет использовать рециркулированную воду, тем самым экономить ее. Проверяйте фильтр после каждой мойки и освобождайте его от застрявших частиц пищи.

Для очистки фильтровального узла выполните следующие операции: выньте фильтровальный узел, потянув рукоятку его крышки вверх (рис. 14).

Фильтровальный узел состоит из полупроточного фильтра «А» и фильтра тонкой очистки «В». Раз в неделю промывайте все части фильтровального узла щеткой под струей воды. Соберите фильтр, как показано на рис. 15, и вставьте его на место нажатием вниз.

Внимание: несвоевременная очистка фильтров и их неправильная установка могут ухудшать эффективность мойки и вызвать поломку машины. Производитель не несет ответственности за механические повреждения, возникшие в результате эксплуатации.



Очистка распылителей (форсунок)

Частицы пищи могут стать причиной образования ржавчины на распылителях и забивать их отверстия, поэтому периодически проверяйте распылители и очищайте их при необходимости.

Очистка фильтра на заливном шланге

Для очистки фильтра на заливном шланге выполните следующие операции: перекройте кран, отверните конец заливного шланга, снимите фильтр и осторожно промойте его под струей воды, затем вставьте фильтр на место и плотно закрепите шланг.

УСТРАНЕНИЕ НЕИСПРАВНОСТЕЙ

*В случае неудовлетворительных результатов мойки или возникновения неисправностей прочитайте этот раздел, прежде чем вызывать техников.
В большинстве случаев Вы можете решить возникшие проблемы сами.*

| Обнаруженная неисправность | Убедитесь, что |
|--|---|
| Машина не работает | вилка вставлена в розетку; не отключено электричество в розетке; дверца закрыта плотно; кнопка включения / выключения A находится в положении "ON" (включено); фильтр гибкого заливного шланга не засорился; кран подачи воды открыт; не перекрыта подача воды в доме. |
| Машина не заливает воду | кран подачи воды открыт; заливной шланг подсоединен правильно и не пережат; не перекрыта подача воды в доме; давление в водопроводе достаточное; не засорен фильтр на заливном шланге. |
| Машина заливает и сливает воду одновременно | не перегнут и не пережат сливной шланг; конец шланга находится на высоте 60-80 см; конец шланга не касается поверхности воды; если слив соответствует требованиям, но проблемы остаются, выключите машину и перекройте воду. |
| Проблемы при сливе воды | не засорен фильтр; не пережат сливной шланг; нет засоров канализации. |

| | |
|--|---|
| Вода на полу | надежно закреплен сливной шланг; не засорен сливной насос; используются моющие средства для посудомоечных машин (с низким пенообразованием). |
| Вода набирается в машину | давление в водопроводе больше 1 Атм и меньше 8 Атм; конец сливного шланга находится на высоте больше 60 см и обеспечен разрыв струи; не засорен сливной насос; не засорена канализация; плотно закручена гайка заливного шланга. |
| Неудовлетворительные результаты мойки | правильно выбрана программа мойки; открыт распределитель моющего средства; правильно загружена посуда; моющее средство загружено в достаточном количестве; свободно вращаются распылители; открыт водопроводный кран; не забиты сопла распылителей; не забит фильтр гибкого заливного шланга и фильтр тонкой очистки; давление воды в водопроводной сети достаточно; есть соль в контейнере и крышка его закрыта плотно. |

Если после проверки машина продолжает работать не должным образом, свяжитесь с сервисным центром, обслуживающим продукцию марки Indesit и при звонке не забудьте сообщить следующую информацию:

- ◆ номер гарантийного документа (сервисной книжки, сервисного сертификата и т.п.),
- ◆ неисправность,
- ◆ модель,
- ◆ серийный номер,

обозначенные на информационной табличке на задней стороне, либо на торце дверцы Вашей машины, либо в гарантийном документе.

Не пользуйтесь услугами лиц, не уполномоченных Производителем. При ремонте требуйте использования оригинальных запасных частей.

ТЕХНИЧЕСКИЕ ХАРАКТЕРИСТИКИ

| модель | DG 6145 | DG 6100 | |
|----------------------------------|------------|-------------------------|-------------------------|
| размеры: | ширина | 45 см | 60 см |
| | высота | 85 см | 85 см |
| | глубина | 60 см | 60 см |
| загрузка, стандартных наборов: | 8 | 12 | |
| электрические параметры: | напряжение | 220 В 50 Гц | 220 В 50 Гц |
| max. потребляемая энергия: | | 1900 Вт | 2100 Вт |
| давление воды: | | 2–100 Н/см ² | 2–100 Н/см ² |
| средняя продолжительность цикла: | | 90 мин | 90 мин |
| среднее потребление за 1 цикл: | воды | 14 л; | 14 л |
| | энергии | 1 кВт | 1,5 кВт |



Машина соответствует следующим директивам:
 -73/223 ЕЕС от 19.02.73 (низкого напряжения) и
 последующие модификации
 -89/336 ЕЕС от 03.05.89 (электромагнитной
 совместимости) и последующие модификации

Производитель оставляет за собой право без предупреждения вносить изменения в конструкцию, не ухудшающие эффективность работы оборудования. Некоторые параметры, приведенные в этой инструкции, являются приблизительными.

Производитель не несет ответственности за незначительные отклонения от указанных величин.

Merloni Elettrodomestici spa

Срок службы (годности)

10 лет

со дня изготовления



Сведения о сертификации посудомоечной машины DG 6145, DG 6100
Indesit



| Соответствие ГОСТам | Код органа по сертификации | Номер и срок действия сертификата |
|---|----------------------------|--|
| Р МЭК 335-1-94 27570.47-96 23511-79 Р 50033-92 25570.0-87 | МЕ 53 | В 00334 до 30.03.2002 В 00302 до 14.01.2001 |

FS DW DG 6145/6100-1

Merloni Elettrodomestici spa
Viale Aristide Merloni, 47
60044 Fabriano/Italia
Tel. (0732) 6611

Merloni Elettrodomestici spa
Представительство в СНГ
Россия 129233 Москва
Проспект Мира, ВВЦ Павильон 46
Тел.: (095) 961-2900
Факс: (095) 961-2919



ПОСУДОМОЕЧНЫЕ МАШИНЫ

DG 6100

DG 6145

Установка и использование

RUS

 **INDESIT**



ME 53