

# DIF 14B1

---

**SK** Slovenský

## **Návod na použitie**

### **UMÝVAČKA RIADU - Obsah**

Návod na použitie, 1  
Opatrenia a rady, 2-3  
Opis výroby, 7  
Servisná služba, 8  
Inštalácia, 8-9  
Popis zariadenia, 10  
Regeneračná soľ a Leštidlo, 11  
Naplníte koše, 12-13  
Umývací prostriedok a použitie umývačky, 14  
Programy, 15  
Údržba a starostlivosť, 16  
Poruchy a spôsob ich odstránenia, 17

**RU** Русский

## **Руководство по эксплуатации**

### **ПОСУДОМОЕЧНАЯ МАШИНА - Оглавление**

Руководство по эксплуатации, 1  
Меры предосторожности и рекомендации, 3-4  
Установка, 18-19  
Техническая спецификация изделия, 20  
Описание изделия, 21  
Регенерирующая соль и Ополаскиватель, 22  
Загрузка корзин, 23-24  
Мощное средство и использование посудомоечной машины, 25  
Программы, 26  
Техническое обслуживание и уход, 27  
Неисправности и методы их устранения, 28  
Сервисное обслуживание, 29

**KZ** Қазақша

## **Пайдалану нұсқаулығы**

### **ЫДЫС ЖУУ МАШИНАСЫ - Мазмұны**

Пайдалану нұсқаулығы, 1  
Сақтық шаралары мен кеңес, 4-5-6  
Көмек, 7  
Орнату, 30-31  
Өнім парақшасы, 32  
Құрылғы сипаттамасы, 33  
Тазаланған тұз және шаюға көмекші зат, 34  
Тартпаларға жүктеу, 35-36  
Жұғыш зат пен ыдыс жуу машинасын қолдану, 37  
Жуу циклдары, 38  
Күтім және техникалық қызмет көрсету, 39  
Ақаулықтарды жою, 40

## SK Opatrenia a rady

**⚠** Zariadenie bolo navrhnuté a vyrobené v súlade s medzinárodnými bezpečnostnými normami. Tieto upozornenia sú uvádzané z bezpečnostných dôvodov a je potrebné si ich pozorne prečítať.

Je dôležité tento návod uschovať, kvôli prípadnému neskoršiemu nahliadnutiu. V prípade predaja, darovania alebo presťahovania zariadenia zabezpečte, aby návod zostal vždy jeho súčasťou.

Pozorne si prečítajte uvedené pokyny: Sú zdrojom dôležitých informácií, týkajúcich sa inštalácie, použitia a bezpečnosti.

Toto zariadenie bolo navrhnuté pre použitie v domácnosti alebo pre podobné aplikácie, ako napríklad:

- hospodárske príbytky;
- použitie zákazníkmi v hoteli, moteli alebo iných rezidenčných zariadeniach;
- penzióny typu „bed and breakfast“.

Po rozbalení zariadenia skontrolujte, či počas prepravy nedošlo k jeho poškodeniu. Ak je poškodené, nezapájajte ho a obráťte sa na predajcu.

### Základné bezpečnostné pokyny

- Tento elektrospotrebič smú používať deti vo veku do 8 rokov a osoby so zníženými fyzickými, zmyslovými alebo duševnými schopnosťami, alebo osoby bez skúseností alebo potrebných znalostí, len ak sú pod dozorom zodpovednej osoby, alebo ak boli poučení o bezpečnom použití zariadenia a ak pochopili súvisiace nebezpečenstvá.
- Deti sa so zariadením nesmú hrať.
- Čistenie a údržbu zariadenia musí vykonávať užívateľ. Túto činnosť nesmú vykonávať deti bez dozoru.
- Toto zariadenie bolo navrhnuté pre neprofesionálne použitie vo vnútri bytu/domu.
- Zariadenie musí byť používané na umývanie riadu v domácnosti, podľa pokynov uvedených v tomto návode.
- Zariadenie nesmie byť nainštalované v exteriéri, a to ani v prípade, keď sa

jedná o chránený priestor, pretože jeho vystavenie dažďu alebo búrke je mimoriadne nebezpečné.

- Nedotýkajte sa umývačky riadu bosými nohami.
- Nevyťahujte zástrčku zo zásuvky elektrickej siete ťahaním za kábel, ale uchopením za zástrčku.
- Na konci každého cyklu pred čistením a údržbou je potrebné zatvoriť kohútik prívodu vody a odpojiť zástrčku zo zásuvky elektrického rozvodu.
- Maximálny počet jedálenských súprav je uvedený v technickom liste výrobku.
- V prípade poruchy sa v žiadnom prípade nepokúšajte zasahovať do vnútorných častí, v snahe o opravu.
- Neopierajte sa o otvorené dvierka a nesadajte si na ne: zariadenie by sa mohlo prevrátiť.
- Nenechávajte dvierka otvorené, pretože by ste mohli o ne zakopnúť.
- Udržujte umývací prostriedok a leštidlo mimo dosahu detí.
- Obaly nie sú hračky pre deti!
- Nože a náradie s ostrými hrotmi musia byť uložené do košíka na príbory hrotmi/ ostrím obráteným smerom dolu, alebo musia byť uložené do vodorovnej polohy na sklopné držiaky alebo na podnos/do tretieho koša, ak je súčasťou daného modelu.
- Zariadenie musí byť pripojené k rozvodu vody novou prívodnou hadicou a stará prívodná hadica nesmie byť opätovne použitá.  
Ak sa jedná o voľne inštalovateľnú umývačku riadu, jej zadná strana musí byť umiestnená ku stene.

### Likvidácia

- Likvidácia obalových materiálov: Obaly zlikvidujte v súlade s miestnymi predpismi kvôli umožneniu ich recyklácie.
- Európska smernica 2012/19/EU o odpade z elektrických a elektronických zariadení (OEEZ) predpisuje, že elektrospotrebiče nesmú byť zlikvidované v rámci bežného tuhého komunálneho odpadu. Vyradené zariadenia musia byť zozbierané separovane kvôli optimalizácii stupňa opätovného použitia a recyklácie

материалов, з ktorých sú vyrobené, a kvôli zamedzeniu možných škôd na zdraví a na životnom prostredí. Symbol preškrtnutého koša, uvedený na všetkých takýchto výrobkoch, upozorňuje na povinnosti spojené so separovaným zberom.


Podrobnejšie informácie, týkajúce sa správneho spôsobu vyradenia elektrospotrebičov z prevádzky, môžu ich držiteľia získať od poverenej verejnej inštitúcie alebo od predajcu.

## **Ako ušetriť a brať ohľad na životné prostredie**

### **Šetrenie vodou a energiou**

- Používajte umývačku riadu len vtedy, keď je naplnená. Počas čakania na naplnenie zariadenia zabráňte vzniku nepríjemného zápachu spustením cyklu Namáčania (*ak je súčasťou - vid' Programy*).
- Zvoľte program vhodný pre druh riadu a stupeň znečistenia podľa Tabuľky programov:
  - pre bežné znečistenie riadu použite program Eko, ktorý zaručuje nízku spotrebu energie a vody.
  - pri menšom množstve riadu použite voliteľnú funkciu Polovičná náplň (*ak je súčasťou - vid' Špeciálne programy a Voliteľné funkcie*).
- V prípade dodávky elektrickej energie v časových pásmach pre šetrenie elektrickou energiou, používajte umývačku v časových pásmach so zníženou sadzbou. Voliteľná funkcia Oneskorený štart vám umožní používať umývačku práve v tomto čase (*ak je súčasťou - vid' Špeciálne programy a Voliteľné funkcie*).

## **RU Меры предосторожности и рекомендации**

 Изделие спроектировано и изготовлено в соответствии с международными нормативами по безопасности. Настоящие инструкции составлены в целях вашей безопасности и должны быть внимательно прочитаны.

Важно сохранить данное руководство для

его последующих консультации. В случае продажи, передачи или переезда проверьте, чтобы данное техническое руководство сопровождало изделие.

Необходимо внимательно прочитать настоящие инструкции: в них содержатся важные сведения об установке изделия, его эксплуатации и безопасности.

Данное изделие предназначено для бытового или другого аналогичного использования, например:

- в агротуристических усадьбах;
- для использования проживающими в гостинице, мотеле и в других временных местах проживания;
- в гостиницах типа «номер с завтраком».

Снимите упаковку с изделия и проверьте, чтобы на нем не было повреждений, нанесенных при транспортировке. При обнаружении повреждений не подсоединяйте машину, а обратитесь к продавцу.

### **Общие требования к безопасности**

- Данный бытовой электроприбор может быть использован детьми не младше 8 лет и лицами с ограниченными физическими сенсорными или умственными способностями или не обладающими достаточным опытом или знанием о работе подобного прибора, под наблюдением или после обучения безопасному пользованию прибором и усвоения связанных с ним опасностей.
- Не разрешайте детям играть с прибором.
- Чистка и уход за прибором должны выполняться пользователем. Не поручать чистку и уход детям без контроля.
- Данное изделие предназначается для непрофессионального использования в домашних условиях.
- Изделие предназначено для мытья посуды в домашних условиях, может быть использовано только в соответствии с инструкциями, приведенными в данном техническом руководстве.
- Запрещается устанавливать изделие на улице, даже под навесом, так как воздействие на него дождя и грозы является чрезвычайно опасным.
- Не прикасайтесь к посудомоечной машине с босыми ногами.
- Не тяните за сетевой кабель для отсоединения вилки изделия из сетевой

розетки, возьмитесь за штепсельную вилку рукой.

- Необходимо перекрыть водопроводный кран и вынуть штепсельную вилку из сетевой розетки в конце каждого цикла и перед началом чистки и технического обслуживания.
- Максимальное количество столовых приборов указывается в технической спецификации изделия.
- В случае неисправности категорически запрещается открывать внутренние механизмы изделия с целью их самостоятельного ремонта.
- Не опирайтесь и не садитесь на открытую дверцу машины: машина может опрокинуться.
- Не держите дверцу открытой, так как об нее можно случайно споткнуться.
- Храните моющие средства и ополаскиватель вдали от детей.
- Не разрешайте детям играть с упаковочными материалами.
- Ножи и кухонные принадлежности с заостренными краями необходимо укладывать острым концом/лезвием вниз в корзине для столовых приборов или в горизонтальном положении на откидных полках или в лоток/третью корзину в моделях, где предусмотрен.
- Прибор должен быть подсоединен к водопроводу посредством новой трубы подачи, не использовать старую трубу для подачи. Если посудомоечная машина не встраивается в мебельный элемент, ее задняя панель должна быть обращена к стене.

## Утилизация

- Утилизация упаковочных материалов: соблюдайте местные нормативы по утилизации упаковочных материалов.
- Согласно Европейской Директиве 2012/19/CE касательно утилизации электронных и электрических электроприборов (WEEE), электроприборы не могут утилизироваться вместе с обычным городским мусором. Выведенные из строя приборы должны собираться отдельно для оптимизации их утилизации и рекуперации составляющих их материалов, а также для безопасности окружающей среды и здоровья человека. Символ зачеркнутая мусорная корзина, имеющийся на всех приборах, служит напоминанием об их отдельной утилизации.


За более подробной информацией о правильной утилизации бытовых электроприборов пользователи могут обратиться в специальную государственную организацию или в магазин.

## Энергосбережение и охрана окружающей среды

### Экономия воды и электроэнергии

- Используйте посудомоечную машину только с полной загрузкой. В ожидании полного заполнения машины избежать образования неприятных запахов можно с помощью цикла Ополаскивание (где доступен - см. Программы).
- Выбирайте программу мойки, подходящую для данного типа посуды и степени загрязнения в соответствии с Таблицей программ:
  - для нормально грязной посуды используйте программу Eco, обеспечивающую низкий расход электроэнергии и воды.
  - если машина загружена не полностью, включите дополнительную функцию Половина загрузки (где доступна, см. Специальные программы и Дополнительные функции).
- Если ваш контракт с поставщиком электроэнергии предусматривает разные часовые тарифы для экономии электроэнергии, пользуйтесь машиной во время с льготным тарифом. Дополнительная функция Запуск с задержкой поможет оптимально организовать мойку (где доступна, см. Специальные программы и Дополнительные функции).

## KZ Сақтық шаралары мен кеңес

 Бұл құрылғы халықаралық қауіпсіздік стандарттарына сай өңделіп шығарылған. Төмендегі ақпарат қауіпсіздік мақсатында берілген, сондықтан оны мұқият оқып шығу қажет.

Бұл нұсқаулықты кейін қарау үшін жоғалып қалмайтындай бір жерге сақтап қойыңыз. Құрылғы сатылса, тегін берілсе немесе жылжытылса, нұсқаулық машинамен бірге болатынын қамтамасыз етіңіз.

Нұсқауларды мұқият оқып шығыңыз,

себебі олардың ішінде қауіпсіз түрде орнату, қолдану және техникалық қызмет көрсету туралы маңызды ақпарат берілген.

Бұл құрылғы үйде немесе соған ұқсас жағдайда қолдануға арналған, мысалы:

- фермадағы үйлер;
- қонақ үйлеріндегі, мотельдердегі және басқа да қонақ күту орындарындағы қонақтардың пайдалануы үшін;
- кіші қонақ үйлерінде.

Құрылғыны барлық орамасынан босатыңыз және ол тасымалдау кезінде зақымдалмағанын тексеріңіз. Ол зақымдалған болса, сатушыға хабарласыңыз және орнату үдерісін тоқтатыңыз.

### **Жалпы қауіпсіздік**

- Құрылғыны қауіпсіз түрде қолдану бойынша жауапты адам нұсқау бермеген не жақсылап бақыламаған я оған қатысты қауіптер туралы хабарламаған жағдайда, 8 жасқа толмаған балалар, физикалық, сезімталдық және психикалық қабілеттері төмен адамдар немесе өнімнен хабары жоқ тәжірибесіз адамдар құрылғыны қолданбауы тиіс.
- Балаларға құрылғымен ойнауға болмайды.
- Құрылғыны тазалау және оған күтім көрсету пайдаланушының жауапкершілігіне жатады. Балалар бақылаусыз құрылғыны тазаламауы не оған күтім көрсетпеуі керек.
- Құрылғы үйде қолдануға арналған, оны коммерциялық немесе өндірістік тұрғыда қолдануға болмайды.
- Құрылғы үйдегі ыдыс-аяқты осы нұсқаулықтағы нұсқауларға сәйкес жуу үшін қолданылуға арналған.
- Жабық жер болса да, құрылғыны сыртта қолданбау қажет. Құрылғыны жауын мен найзағай астында қалдыру өте қауіпті
- Жалаң аяқ болған кезде құрылғыға тимеңіз.
- Құрылғыны токтан ажыратқан кезде, розеткадан әрдайым айырынан ұстап тартыңыз. Кабелінен ұстап тартпаңыз.
- Құрылғыны тазаламас немесе кез келген қызмет көрсету жұмысын орындамас бұрын және әр циклдан кейін су шүмегін

жабу және айырды розеткадан ағыту керек.

- Орын параметрлерінің ең көп саны өнім парағында көрсетілген.
- Құрылғы бұзылып қалса, ешбір жағдайда өз бетіңізбен жөндеу мақсатында ішкі бөліктерге тиюші болмаңыз.
- Ашық тұрған есікке сүйенбеңіз немесе оған отырмаңыз: бұл құрылғыны аударып түсуі мүмкін.
- Есікті ашық қалдырып кетуге болмайды, себебі ол қауіпті кедергі болып табылады.
- Жуғыш зат пен шаюға көмекші затты балалардан аулақ ұстаңыз.
- Орама материалын ойыншық ретінде қолдануға болмайды.
- Өткір жиектері бар пышақтар мен басқа құралдардың ұштарын/жүздерін төмен қаратып ыдыс-аяқ себетіне салынуы керек немесе көлденеңінен қайырмалы бөліктерге, я болмаса тартпаға/үшінші себетке (бар болса) қою керек.
- Құрылғыны бірге берілген жаңа құбыршекпен су желісіне жалғаңыз. Ескі құбыршекті қолданбаңыз. Бекітілмеген ыдыс жуу машинасының артын қабырғаға орнатыңыз.

### **Қоқысқа тастау**

- Қаптау материалдарын тастағанда оларды қайта пайдалану мүмкін болуы үшін, жергілікті заңдарды сақтаңыз.
- Электр және электроникалық құралдардың қалдықтарына (WEEE) қатысты 2012/19/EU Еуропа заңнамасына сәйкес үй құрылғылары қалыпты толық қалалық қалдық айналымын пайдаланып жойылмауы тиіс. Қоршаған орта мен халық денсаулығына тиетін зиянның алдын ала отырып, жарамсыз құрылғылар қайта пайдалану мен машина ішіндегі материалдарды өңдеу құнын оңтайландыру мақсатында бөлек жиналуы керек. Барлық өнімдердегі сызылған қоқыс жәшігінің таңбасы өнім иелерінің бөлектелген қоқыс жинауға қатысты міндетін еске салады. Үй құрылғыларын тиісті түрде қоқысқа тастау туралы қосымша ақпарат алу үшін ие адамдар тиісті мекемеге немесе жергілікті құрылғы сатушысына хабарласуы мүмкін.

---

## Қуатты үнемдеу және қоршаған ортаны құрметтеу

### Су мен қуатты үнемдеу

- Ыдыс жуу машинасы толған кезде ғана жуу циклын бастаңыз. Ыдыс жуу машинасының толуын күтіп тұрғанда жағымсыз иістердің алдын алыңыз *(бар болса, «Жуу циклдары» бөлімін қараңыз).*
- «Жуу циклдары» кестесін пайдалана отырып, ыдыс-аяқ түріне және ластану дәрежесіне қолайлы жуу циклын таңдаңыз:
  - Орташа ластанған ыдыстар үшін Эко жуу циклын пайдаланыңыз, ол қуат пен судың төмен деңгейі қолданылатынын қамтамасыз етеді.
  - Жүктеме әдеттегіден аз болса, Жартылай жүктеу опциясын *(«Арнайы жуу циклдары мен опциялары» бөлімін қараңыз (бар болса)).*
- Егер ток жеткізу келісім-шартында тоқты үнемдеуге арналған уақыт аралықтары болса, төмен баға қолданылатын кезде жуу циклдарын орындаңыз. КЕШІКТІРІП БАСТАУ опциясы жуу циклдарын тиісті түрде реттеуге көмектесе алады *(«Арнайы жуу циклдары мен опциялары» бөлімін қараңыз (бар болса)).*

## SK Opis výrobku

Opis výrobku	
Značka	<b>INDESIT</b>
Model	<b>DIF 14B1</b>
Kapacita počtu štandardných súprav riadu (1)	13
Trieda energetickej účinnosti na stupnici A+++ (najnižšia spotreba) až D (vysoká spotreba)	A+
Ročná spotreba energie v kWh (2)	295.0
Spotreba energie štandardného umývacieho cyklu v kWh	1.04
Spotreba energie vo vypnutom stave vo W	0.5
Spotreba energie v režime ponechania v zapnutom stave vo W	5.0
Ročná spotreba vody v litroch za rok (3)	3080.0
Trieda účinnosti sušenia na stupnici od G (minimálna účinnosť) až po A (maximálna účinnosť)	A
Dĺžka programu pri štandardnom umývacom cykle v minútach	138'
Dĺžka režimu ponechania v zapnutom stave v minútach	12
Emisa hluku v dB(A) re 1 pW	49
Vstavaný spotrebič	Áno
<p>1) Informácie uvedené na štítku a v informačnom liste sa vzťahujú na štandardný umývací cyklus. Tento program je vhodný na umývanie bežne znečisteného riadu. Jedná sa o najúčinnjší program z hľadiska kombinovanej spotreby energie a vody. Štandardný umývací cyklus korešponduje s cyklom Eco.</p> <p>2) Na základe 280 štandardných umývacích cyklov pri použití studenej vody a spotreby v režime nízkej spotreby energie. Skutočná spotreba energie závisí na tom, ako je spotrebič používaný.</p> <p>3) Na základe 280 štandardných umývacích cyklov. Skutočná spotreba vody závisí na tom, ako je spotrebič používaný.</p>	

## SK Servisná služba

### Skôr ako sa obrátíte na Servisnú službu:

- Skontrolujte, či nie ste schopní poruchu odstrániť sami (viď *Poruchy a spôsob ich odstránenia*).
- Opätovne uveďte do chodu umývací program, s cieľom overiť, či bola porucha odstránená.
- V prípade negatívneho výsledku sa obráťte na Servisnú službu alebo na autorizovaného technika;

**⚠ Nikdy sa neobracajte so žiadosťou o pomoc na neautorizovaných technikov.**

### Pri hlásení poruchy uveďte:

- druh poruchy;
- model zariadenia (Mod.);
- výrobné číslo (S/N).

Tieto informácie sú uvedené na štítku s technickými údajmi, umiestnenom na zariadení. (viď *Popis zariadenia*).

## KZ Көмек

### Көмек қызметіне хабарласпас бұрын:

- Проблеманы Ақаулықтарды жою нұсқаулығын қолдана отырып шешуге болатынын, не болмайтынын тексеріңіз («Ақаулықтарды жою» бөлімін қараңыз).
- Бағдарламаны қайта іске қосыңыз да, проблема кеткенін тексеріңіз.
- Проблема шешілмесе, Куәландырылған техникалық көмек беру қызметіне хабарласыңыз.

**⚠ Куәландырылмаған мамандарға қызмет көрсеткізбеңіз.**

### Келесі мәліметтерді оңай жерде ұстаңыз:

- Проблеманың түрі
- Құрылғының моделі (Mod.).
- Сериялық нөмірі (С/н).

Бұл ақпаратты құрылғының деректер тілімшесінде табуға болатын («Құрылғының сипаттамасы» бөлімін қараңыз).

# Inštalácia

SK

⚠ Pri prenášaní udržiajte zariadenie podľa možnosti vo zvislej polohe; v prípade potreby ho môžete nakloniť na zadnú stranu.

## Pripojenie k rozvodu vody

⚠ Prispôsobenie elektrického rozvodu a rozvodu vody pre inštaláciu musí vykonať kvalifikovaný pracovník.

Prívodná hadica a vypúšťacia hadica vody musia byť nasmerované doprava alebo doľava, aby bola umožnená čo najlepšia inštalácia.

Hadice nesmú byť ohnuté alebo pritlačené umývačkou.

## Pripojenie hadice pre prívod vody

- Hadicu je potrebné pripojiť ku prípojke vody s veľkosťou 3/4" typu plyn, so studenou alebo teplou vodou (max. 60 °C).
- Nechajte vodu odtiecť, až kým nebude priehľadná.
- Riadne priskrutkujte prívodnú hadicu a otvorte ventil.

⚠ Ak dĺžka prívodnej hadice nebude dostatočná, obráťte sa na špecializovanú predajňu alebo na autorizovaného technika (*viď Servisná služba*).

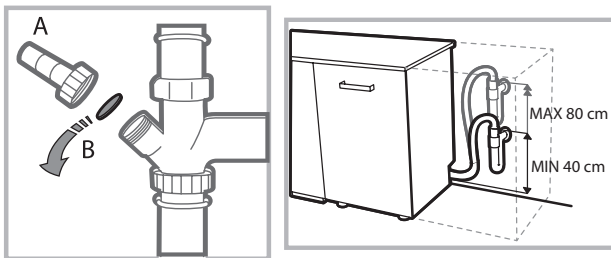
⚠ Tlak v rozvode vody sa musí pohybovať v rozmedzí hodnôt uvedených v tabuľke Technických údajov; v opačnom prípade by sa mohlo stať, že umývačka nebude fungovať správne.

⚠ Dbajte na to, aby hadica nebola príliš ohnutá alebo stlačená.

## Pripojenie vypúšťacej hadice k odpadovému potrubiu

Pripojte vypúšťaciu hadicu do odpadového potrubia s minimálnym priemerom 2 cm. (A)

Prípojka vypúšťacej hadice sa musí nachádzať vo výške od 40 do 80 cm od podlahy alebo od plochy, na ktorej je uložená umývačka.



Pred pripojením vypúšťacej hadice k sifónu umývadla odstráňte plastový uzáver (B).

## Bezpečnostné opatrenie proti vytopeniu

S cieľom zaručiť, aby nedochádzalo k vytopeniu, umývačka:

- je vybavená systémom, ktorý preruší prívod vody v prípade porúch alebo úniku vody dovnútra umývačky.

Niektoré modely sú vybavené tiež prídavným bezpečnostným zariadením **New Acqua Stop\***, ktoré zaručuje ochranu proti vytopeniu aj v prípade pretrhnutia prívodnej hadice.



**UPOZORNENIE: NEBEZPEČNÉ NAPÄTIE!**

Prívodná hadica vody nesmie byť v žiadnom prípade prerezaná, pretože obsahuje súčasti pod napätím.

## Pripojenie k elektrickému rozvodu

Pred zasunutím zástrčky do zásuvky elektrického rozvodu sa uistite, že:

- zásuvka **je uzemnená** a že vyhovuje normám;
- zásuvka je schopná zniesť maximálnu záťaž odpovedajúcu menovitému príkonu zariadenia, uvedenému na štítku s menovými údajmi, umiestnenom na vnútornej strane dvierok (*viď kapitola Popis umývačky*);
- napájacie napätie odpovedá hodnotám uvedeným na štítku s technickými údajmi, umiestnenom na vnútornej strane dvierok;
- zásuvka je kompatibilná so zástrčkou zariadenia. V opačnom prípade požiadajte o výmenu zástrčky autorizovaného technika (*viď Servisná služba*), nepoužívajte predĺžovacie šnúry ani rozvodky.

⚠ Po inštalácii zariadenia musia kábel elektrického napájania a zásuvka elektrického rozvodu zostať ľahko prístupné.

⚠ Kábel nesmie byť ohnutý ani stlačený.

⚠ V prípade poškodenia musí byť napájací kábel vymenený výrobcom alebo strediskom Servisnej služby, aby sa predišlo akémukoľvek riziku. (*Viď Servisná služba*)

⚠ Firma neponesie žiadnu zodpovednosť za následky spôsobené nerešpektovaním uvedených pokynov.

## Ustavenie a vyrovnanie do vodorovnej polohy

1. Umiestnite umývačku na rovnú a pevnú plochu. Vyrovajte zariadenie do vodorovnej polohy odskrutkovaním alebo zaskrutkovaním predných nožičiek. Dokonalé vyrovnanie do vodorovnej polohy zabezpečí stabilitu zariadenia a zamedzí vzniku vibrácií a hluku.

2. Po vstavaní umývačky prilepte pod drevenú policu priesvitný samolepiaci pás\*, chrániaci policu pred prípadným kondenzátom.

3. Je možné umiestniť umývačku tak, aby sa bočnými stenami alebo zadnou stenou dotýkala príbľého nábytku alebo steny. Tento model umývačky môže byť tiež zasunutý pod dlhú pracovnú dosku\* (*viď Montážne pokyny*).

4\*. Výška zadnej nožičky sa nastavuje hexagonálnym puzdrom červenej farby, nachádzajúceho sa v spodnej čelnej časti, v strede umývačky, pomocou kľúča s hexagonálnym otvorom s veľkosťou 8 mm. Otáčaním v smere hodinových ručičiek sa výška zvyšuje a otáčaním proti smeru hodinových ručičiek sa výška znižuje. (*viď návod pre vstavenie, priložený k dokumentácii*)

\* Je súčasťou len niektorých modelov.

### Upozornenia pre prvé umývanie

Po inštalácii odstráňte tampóny umiestnené na košoch a pridržiavacie gumičky na hornom koši (sk sú súčasťou).

### Nastavenie dekalifikátora vody


Pred zahájením prvého umývania nastavte úroveň tvrdosti dodávanej vody. (vid' kapitola *Leštidlo a regeneračná soľ*)

Pri prvom naplnení nádržky dekalifikátora je potrebné použiť vodu a následne je potrebné pridať približne 1 kg soli; je úplne bežné, že určité množstvo vody vytečie.

Bezprostredne potom spustíte jeden umývací cyklus.

Používajte len špecifickú soľ pre umývačky riadu.




Po doplnení soli zhasne kontrolka CHÝBAJÚCA SOL'\*

 Ak nenaplníte zásobník soli, môžete poškodiť dekalifikátor vody a ohrevný článok.

Zariadenie vydáva akustické signály/tóny (v závislosti na modeli umývačky), ktoré informujú o vykonaní ovládacieho príkazu: zapnutí, ukončení cyklu, atď.

Symboly/kontrolky/LED, ktoré sa nachádzajú na ovládacom paneli/displeji sa môžu meniť z hľadiska farby a môžu blikať, alebo byť rozsvietené stálym svetlom. (v závislosti na modeli umývačky).

Displej\* zobrazuje užitočné informácie, ktoré sa týkajú druhu nastaveného cyklu, fázy umývania/osušovania, zvyšnej doby, teploty, atď.

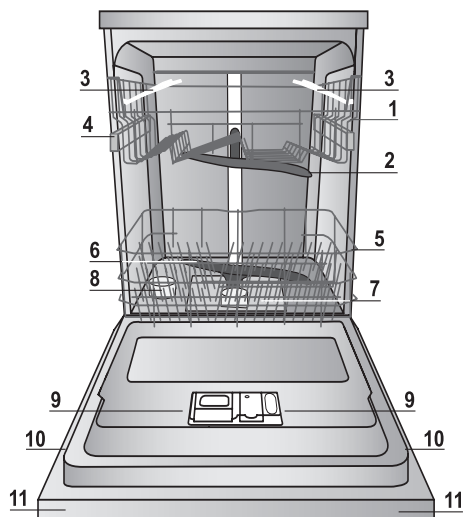
Technické údaje	
<b>Rozmery</b>	Šírka 59,5 cm Výška 82 cm Hĺbka 57 cm
<b>Kapacita</b>	13 štandardných súprav riadu
<b>Tlak vody v prívodnom potrubí</b>	0,05 ÷ 1 MPa (0,5 ÷ 10 bar) 7,25 – 145 psi
<b>Napájacie napätie</b>	Víř štítok s menovitými údajmi
<b>Celkový príkon</b>	Víř štítok s menovitými údajmi
<b>Poistka</b>	Víř štítok s menovitými údajmi
   	Toto zariadenie je v zhode s nasledujúcimi smernicami Európskej únie: -2006/95/EC (Nízke napätie) -2004/108/EC (Elektromagnetická kompatibilita) -2009/125/EC (Comm. Reg. 1016/2010) (Ecodesign) - 97/17/EC (Energetické štítkovanie umývačiek riadu) -2012/19/EC (WEEE)

\* Je súčasťou len niektorých modelov.

# Popis zariadenia

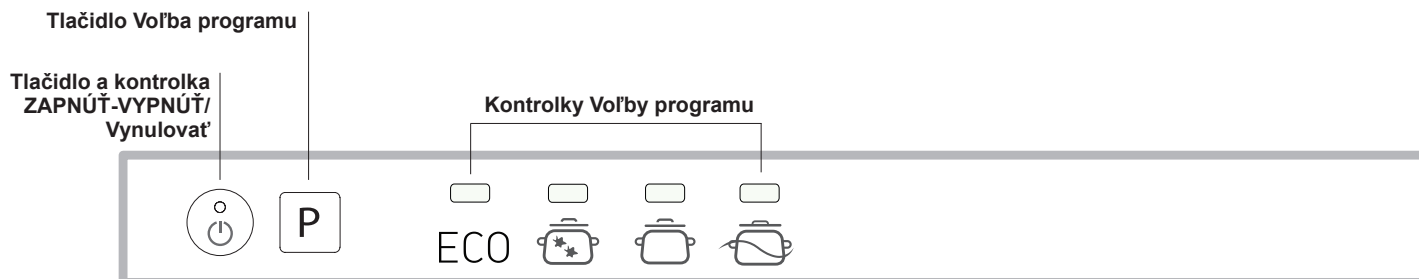
SK

## Celkový pohľad



1. Horný kôš
2. Horné ostrekovacie rameno
3. Sklopné držiaky
4. Nastavenie výšky horného koša
5. Spodný kôš
6. Dolné ostrekovacie rameno
7. Umývací filter
8. Nádobka na soľ
9. Vanička na umývací prostriedok a nádržka na leštadlo
10. Štítok s parametrami
11. Ovládací panel\*\*\*

## Ovládací panel



\*\*\* Len na modeloch s úplným vstavaním \* Prít. len na niektorých modeloch.

Počet a druh programov sa mení v závislosti od modelu umývačky.

# Regeneračná soľ a Leštidlo

**⚠** Používajte len špecifické umývacie prostriedky pre umývačky riadu. Nepoužívajte kuchynskú alebo priemyselnú soľ. Dodržujte pokyny uvedené na obale.

**⚠** Ak používate viacúčelový prostriedok, aj tak sa odporúča pridať soľ, obzvlášť v prípade, keď je voda tvrdá alebo veľmi tvrdá. (Dodržujte pokyny uvedené na obale).

**⚠** Ak nebude pridaná soľ ani leštidlo, je celkom zrejmé, že kontrolky CHÝBAJÚCA SOĽ\* a CHÝBAJÚCE LEŠTIDLO\* zostanú rozsvietené i naďalej.

## Dávkovanie regeneračnej soli

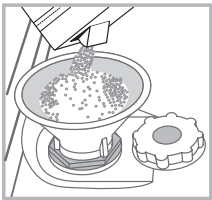
Použitie soli zabráni vytvoreniu VODNÉHO KAMEŇA na riade a na funkčných častiach umývačky.

\* Je dôležité, aby nádobka na soľ nebola nikdy prázdna.

\* Je dôležité nastaviť tvrdosť vody.

Nádobka na soľ sa nachádza v spodnej časti umývačky (viď *Papís*) a je potrebné ju naplniť:

- keď na ovládacom paneli bliká kontrolka CHÝBAJÚCE LEŠTIDLO\*;
- keď zelený plavák\*, ktorý je súčasťou uzáveru nádobky na soľ, už nevidno.
- viď autonómia uvedená v tabuľke tvrdosti vody.



1. Vytiahnite dolný kôš a odskrutkujte uzáver nádobky proti smeru hodinových ručičiek.

2. Len pri prvom použití: Naplňte nádobku vodou až po okraj.

3. Umiestnite lievik (viď *obrázok*) a naplňte nádobku na soľ až po okraj (približne 1 kg); vytečenie malého množstva vody je úplne bežným javom.

4. Odložte lievik, odstráňte zvyšky soli z hrdla; pred zaskrutkovaním uzáveru ho opláchnite pod tečúcou vodou.

Odporúča sa vykonať tento úkon pri každom doplnovaní soli. Dostatočne dotiahnite uzáver, aby sa do nádobky na soľ počas umývania nedostal umývací prostriedok (mohlo by tak dôjsť k trvalému poškodeniu dekalifikátora).

**⚠** Keď je potrebné doplniť soľ, odporúča sa urobiť to pred zahájením umývania.

## Nastavenie podľa tvrdosti vody

Na dosiahnutie dokonalej činnosti zmäkčujúceho dekalifikátora je nevyhnutné nastaviť ho v závislosti na tvrdosti dodávanej vody. Potrebný údaj o tvrdosti vody je možné získať od organizácie, ktorá sa zaoberá dodávkou pitnej vody. Nastavená hodnota odpovedá priemernej tvrdosti vody.

- Zapnite umývačku tlačidlom ZAPNUTIE/VYPNUTIE
- Vypnite ju tlačidlom ZAPNUTIE/VYPNUTIE
- Držte stlačené tlačidlo **P** 5 sekúnd, až kým nebudete počuť pípnutie\*.
- Zapnite umývačku tlačidlom ZAPNUTIE/VYPNUTIE
- Bude blikáť kontrolka programu nastavenej úrovne.
- Stlačte tlačidlo **P** a zvolte požadovanú úroveň tvrdosti (viď *tabuľka tvrdosti*).
- Vypnite ju tlačidlom ZAPNUTIE/VYPNUTIE
- Nastavenie bolo ukončené!

Tabuľka tvrdosti vody				Priemerná autonómia nádobka na soľ pri 1 umývacom cykle denne
úroveň	° dH	° fH	mmol/l	mesiace
1	0 - 11	0 - 20	1,1 - 2	5 mesiace
2	12 - 17	21 - 30	2,1 - 3	3 mesiace
3	17 - 34	31 - 60	3,1 - 6	2 mesiace
4*	34 - 50	61 - 90	6,1 - 9	2/3 týždne

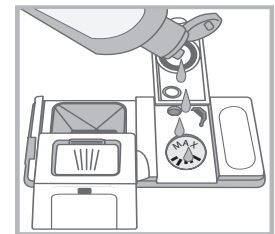
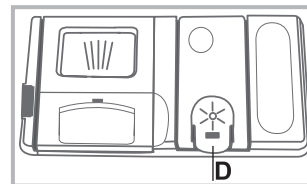
Od 0 ° f do 10 ° f sa odporúča nepoužívať soľ.  
\* Pri nastavení 4 môže dôjsť k predĺženiu doby.

(° dH = tvrdosť v nemeckých stupňoch - ° fH = tvrdosť vo francúzskych stupňoch - mmol/l = milimol/liter)

## Dávkovanie leštidla

Leštidlo uľahčuje SUŠENIE riadu. Nádržka na leštidlo sa plní:

- keď na ovládacom paneli/displeji bliká kontrolka/symbol CHÝBAJÚCE LEŠTIDLO\*;
- keď sa optický indikátor\*, ktorý sa nachádza na dvierkach nádobky „D“, zmení z tmavého na priesvitný.



1. Otvorte nádobku „D“ stlačením a zdvihnutím jazýčka na veko;
2. Opatrne nalejte leštidlo až po značku maxima v otvore, pričom dávajte pozor, aby sa nevylialo. Ak sa vyleje, očistite ho suchou handrou.
3. Zatvorte veko a zatlačte, až kým nezacvakne.

**NIKDY nelejte leštidlo priamo dovnútra umývacieho priestoru.**

## Nastavte dávku leštidla

Ak nie ste spokojní s výsledkom sušenia, je možné zmeniť dávkovanie leštidla.

- Zapnite umývačku tlačidlom ZAPNUTIE/VYPNUTIE
  - Vypnite ju tlačidlom ZAPNUTIE/VYPNUTIE
  - Po 3 stlačeniach tlačidla **P** budete počuť pípnutie\*.
  - Zapnite umývačku tlačidlom ZAPNUTIE/VYPNUTIE
  - Bude blikáť kontrolka programu nastavenej úrovne.
  - Stlačte tlačidlo **P** a zvolte množstvo dávkovaného leštidla.
  - Vypnite ju tlačidlom ZAPNUTIE/VYPNUTIE
  - Nastavenie bolo ukončené!
- Úroveň dávkovania leštidla môže byť nastavená na NULU (EKO UMÝVANIE); v takom prípade nebude leštidlo dávkované a ak sa leštidlo minie, nerozsvieti sa ani kontrolka chýbajúceho leštidla. Nastavená hodnota odpovedá priemernej úrovni.
- ak je na riade modrastý povlak, nastavte nízku hodnotu (1-2)
  - ak sú na riade kvapky alebo škrvy vodného kameňa, nastavte vyššiu hodnotu (3-4).

\* Je súčasťou len niektorých modelov.

# Naplňte koše

SK

## Rady

Pred plnením odstráňte z riadu zvyšky jedla a vylejte z pohárov a z nádob tekutiny, ktoré v nich zostali. **Oplachovanie pod tečúcou vodou nie je potrebné.**

Riad umiestnite tak, aby zostal bez pohybu, a aby sa neprevrátil. Nádoby musia byť umiestnené otvorom nadol a konkávne alebo konvexné časti musia byť umiestnené do šikmej polohy, aby sa voda mohla dostať k všetkým povrchom a potom z nich odtiecť. Dávajte pozor na to, aby pokrievky, rukoväte, panvice a táčce nebránili otáčaniu ostrekovacích ramien. Malé predmety umiestnite do košíka na príbory.

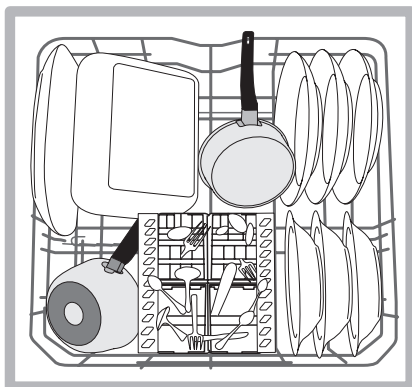
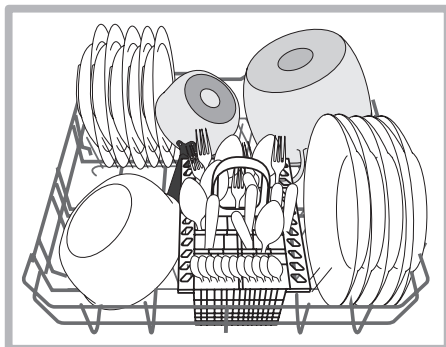
Plastový riad a panvice z neprilnavého materiálu majú tendenciu viac zachytávať kvapky vody a preto bude stupeň ich osušenia nižší ako stupeň osušenia keramického alebo oceľového riadu.

Ľahké predmety (ako napríklad plastové nádoby) musia byť podľa možnosti umiestnené do horného koša, a to tak, aby sa nemohli pohybovať.

Po naplnení koša sa uistite, či sa môžu ostrekovacie ramená voľne otáčať.

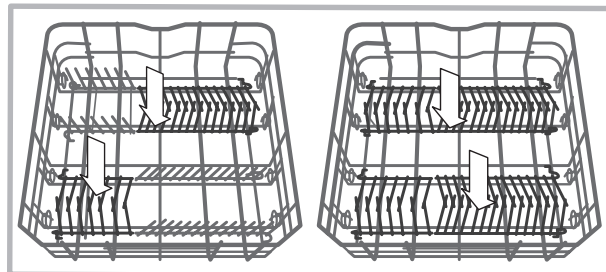
## Spodný kôš

Do spodného koša je možné ukladať hrnce, pokrievky, taniere, šalátové misky, príbory, atď. Taniere a veľké pokrievky je potrebné umiestniť po krajoch koša.



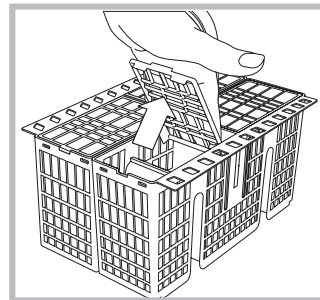
Odporúča sa umiestniť značne znečistený riad do spodného koša, pretože v tejto časti sú prúdy vody energetickejšie a umožňujú dosiahnuť lepšie výsledky umývania.

Niektoré modely umývačiek riadu sú vybavené sklopnými časťami\*, ktoré môžu byť použité vo zvislej polohe na uloženie tanierov alebo vo vodorovnej polohe (spustené) na pohodlnejšie naloženie hrncov a šalátových mís.



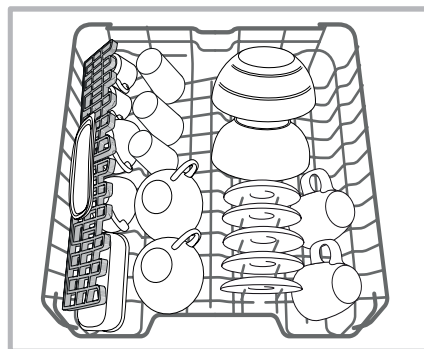
## Košík na príbory

Košík na príbory je vybavený hornými mriežkami pre lepšie umiestnenie príborov. Musí byť umiestnený **výhradne** v prednej časti spodného koša.



## Horný kôš

Naložte doň chústovitý a ľahký riad: poháre, šálky, podšálky, tanieriky, nízke šalátové misky.

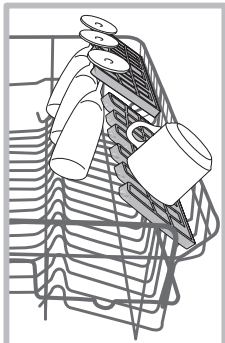


Niektoré modely umývačiek riadu sú vybavené sklopnými časťami\*, ktoré môžu byť použité vo zvislej polohe na uloženie podšálok k šálkam na čaj alebo tanierikov na dezerty, alebo spustené na naloženie misiek a nádob na potraviny.

\* Je súčasťou len niektorých modelov.

### Sklopné držiaky s premenlivou polohou\*

Sklopné držiaky je možné umiestniť do troch rôznych výšok kvôli optimalizácii umiestnenia riadu v priestore koša.



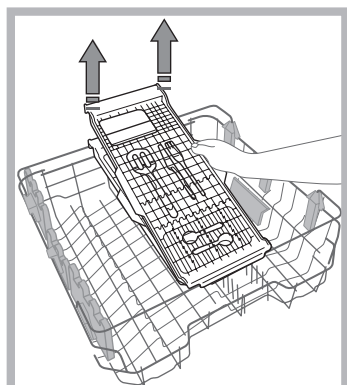
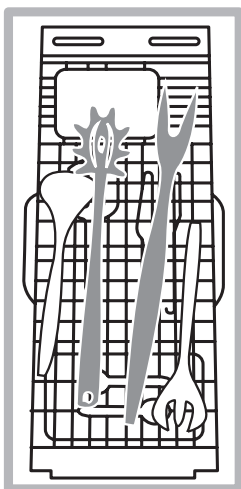
Poháre na stopke je možné umiestniť stabilne na sklopné držiaky, zasunutím stopky pohára do príslušných pozdĺžnych drážok.

Kvôli optimalizácii sušenia nastavte sklopné držiaky tak, aby mali väčší sklon. Pre zmenu sklonu nadvihnite sklopný držiak, mierne ho posuňte a umiestnite do požadovanej polohy.

### Podnos na príbory\*

Niektoré modely umývačiek majú posuvný podnos, ktorý je možné použiť pre uloženie servírovacieho príboru alebo šálok malých rozmerov. Kvôli dosiahnutiu čo najlepších výsledkov umývania nekladajte pod uvedený podnos neskladný riad.

Podnos na príbory je vyberateľný. (vid' obrázok);



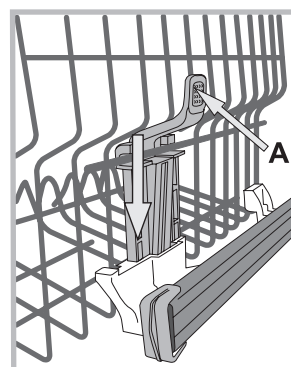
Horný kôš je výškovo nastaviteľný podľa potrieb: jeho horná poloha umožňuje umiestnenie nesprátného riadu do spodného koša; spodná poloha umožňuje využiť priestor sklopných držiakov alebo sklopných častí a vytvoriť viac priestoru smerom nahor.

### Spôsob nastavenia výšky horného koša

Aby sa uľahčilo ukladanie riadu, môže byť horný kôš nastavený do hornej alebo do dolnej polohy.

**Je vhodné nastaviť výšku horného koša pri PRÁZDNOM KOŠI.**

**NIKDY nezdvíhajte alebo nespúšťajte kôš len na jednej strane.**



Ak je kôš vybavený systémom **Lift-Up\*** (vid' obrázok), zdvihnite kôš tak, že ho uchopíte za boky a pohnete s ním smerom nahor. Pre návrat do spodnej polohy stlačte páky (**A**) na bokoch koša a sprevádzajte ho pri pohybe nadol.

### Nevhodný riad

- Drevený príbor a riad.
- Chýlostivé dekorované poháre, riad od umeleckých remeselníkov a riad, ktorý je súčasťou antikvariátu. Ich dekorácie totiž nie sú odolné.
- Časti zo syntetického materiálu, ktorý nie je teplotne odolný.
- Medený a cínový riad.
- Riad znečistený popolom, voskom, mazacím tukom alebo atramentom.

Dekorácie na skle, kusy hliníka a striebra by mohli mať počas umývania tendenciu zmeniť farbu a zosvetliť sa. Aj niektoré druhy skla (napr. kryštálové predmety) by sa po opakovaných umývaniach mohli stať matnými.

### Škody na skle a riade

Príčiny:

- Druh skla a postup výroby skla.
- Chemické zloženie umývacieho prostriedku.
- Teplota vody odpovedajúca príslušnému oplachovaciemu programu.

Rada:

- Používajte len poháre a porcelán so zárukou od výrobcu, ktorý ich vyhlasuje za umývateľné v umývačke riadu.
- Pre uvedený druh riadu používajte jemný umývací prostriedok.
- Poháre a príbory vytiahnite z umývačky riadu bezprostredne po skončení umývacieho programu.

\*Súčasť len niektorých modelov s rôznym počtom a možnosťou nastavenia polohy.

# Umývací prostriedok a použitie umývačky

SK

## Dávkovanie umývacieho prostriedku

Dobry výsledok umývania závisí aj od správneho dávkovania umývacieho prostriedku. Pri prekročení odporúčaného množstva sa účinnosť umývania nezvýši, ale dôjde len k väčšiemu znečisteniu životného prostredia.

V závislosti na stupni znečistenia musí byť dávkovanie prispôbené konkrétnemu prípadu s práškovým alebo tekutým umývacím prostriedkom.

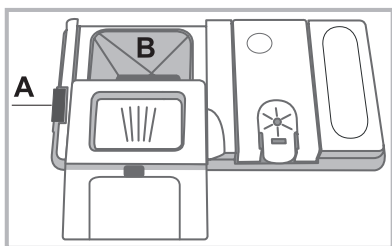
Obvykle je pri bežnom znečistení potrebné použiť približne 35 g (v prípade práškového umývacieho prostriedku), alebo 35 ml (v prípade tekutého umývacieho prostriedku). V prípade použitia tabliet stačí jedna tableta.

Ak je riad málo znečistený, alebo ak bol predtým opláchnutý pod vodou, výrazne znížte množstvo umývacieho prášku.

Pre dosiahnutie dobrého výsledku umývania dodržujte aj pokyny uvedené na obale umývacieho prostriedku.

V prípade ďalších otázok vám odporúčame obrátiť sa na výrobcov umývacích prostriedkov.

Na otvorenie nádoby na umývací prostriedok použite otvárací prvok "A"



Umývací prostriedok vložte do vaničky "B", ktorá musí byť v suchom stave. Množstvo umývacieho prostriedku určeného na predumývanie musí byť vložené priamo do umývacieho priestoru.

1. Dávkovanie umývacieho prostriedku vykonávajte podľa *Tabuľky programov*, aby bolo zaistené použitie jeho správneho množstva. Vo vaničke B je vyznačená úroveň, ktorá odpovedá maximálnemu množstvu tekutého alebo práškového umývacieho prostriedku, ktoré je možné použiť pre každý cyklus.

2. Odstráňte zvyšky umývacieho prostriedku z okrajov nádoby a zatvorte kryt tak, aby zacvakol.

3. Zatvorte veko nádoby na umývací prostriedok jeho zatlačením nahor, až po správne zacvaknutie zatváracieho mechanizmu. Nádoba na umývací prostriedok sa otvorí automaticky vo vhodnom okamžiku, v závislosti na zvolenom programe.

Pri použití kombinovaných umývacích prostriedkov sa odporúča použiť voliteľnú funkciu TABS, ktorá prispôsobí umývací program kvôli dosiahnutiu najlepšieho možného výsledku umývania aj osušovania za každých podmienok.

**⚠ Používajte len umývacie prostriedky vhodné pre umývačky riadu.**

**NEPOUŽÍVAJTE umývacie prostriedky pre umývanie v rukách.**

Použitie nadmerného množstva umývacích prostriedkov môže spôsobiť tvorbu peny na konci cyklu.

Účinnejšie umývanie a sušenie je možné dosiahnuť kombinovaným použitím umývacieho prášku, tekutého leštidla regeneračnej soli.



Odporúča sa používať umývacie prostriedky bez fosfátov a bez chlóru, ktoré menej znečisťujú životné prostredie.

## Uvedenie umývačky do činnosti

1. Otvorte dvierka a stlačte tlačidlo ZAPNÚŤ-VYPNÚŤ.
2. Dávkovanie umývacieho prostriedku (*viď vedľa*).
3. Naplňte koše (*viď Plnenie košov*).
4. Zvoľte program podľa druhu riadu a stupňa jeho znečistenia (*viď tabuľka programov*) stlačením tlačidla P.
5. Zvoľte možnosti umývania\* (*viď Špeciálne programy a Možnosti*).
6. Uvedte zariadenie do činnosti zatvorením dvierok.
7. Ukončenie programu je signalizované zvukovými signálmi a blikaním kontrolky zvoleného programu. Otvorte dvierka, vypnite zariadenie stlačením tlačidla ZAPNÚŤ-VYPNÚŤ.
8. Pred vybratím riadu vyčkajte niekoľko minút, aby ste sa nepopálili. Vyprázdňte koše, pričom začínajte od spodného.

**⚠ Kvôli zníženiu spotreby elektrickej energie sa zariadenie v určitých podmienkach dlhodobšieho NEPOUŽÍVANIA automaticky vypne.**

**⚠ Ak je riad málo znečistený, alebo ak bol predtým opláchnutý pod vodou, znížte výrazne množstvo umývacieho prostriedku.**

## Zmena prebiehajúceho programu

Po zvolení chybného programu je možné voľbu zmeniť za predpokladu, že bol práve zahájený: V takom prípade otvorte dvierka, pričom dávajte pozor na vychádzajúcu paru; vypnite zariadenie dlhším stlačením tlačidla ZAPNÚŤ/VYPNÚŤ. Znovu zapnite zariadenie tlačidlom ZAPNÚŤ/VYPNÚŤ a zvoľte nový program a prípadné možnosti; uvedte zariadenie do činnosti zatvorením dvierok.

## Pridanie riadu

Bez vypnutia zariadenia otvorte dvierka, pričom dávajte pozor na vychádzajúcu paru. Potom vložte riad. Zatvorte dvierka: dôjde k obnoveniu cyklu.




## Náhodné prerušenie

Ak počas umývania dôjde k otvoreniu dvierok, alebo ak dôjde k prerušeniu dodávky elektrickej energie, program bude prerušený. Pri zatvorení dvierok alebo obnovení dodávky elektrickej energie bude pokračovať z bodu, v ktorom došlo k jeho prerušeniu.

\* Je súčasťou len niektorých modelov.

Parametre programov sú namerané v laboratórnych podmienkach, v súlade s európskou normou EN 50242.  
**V závislosti na rôznych podmienkach použitia môže dochádzať k zmenám doby trvania a parametrov programov.**

 **Počet a druh programov a možností sa mení v závislosti od modelu umývačky.**

Program	Sušenie	Voliteľné funkcie	Doba trvania programu	Spotreba vody (l/cyklus)	Spotreba energie (kWh/cyklus)
Eko mytí	Áno	Nie	02:18'	11,0	1,04
Intenzívne umývanie 	Áno	Nie	02:30'	16,5	1,65
Bežné umývanie 	Áno	Nie	02:00'	16,0	1,35
Namáčanie 	Nie	Nie	00:10'	4,0	0,01

#### Pokyny pre voľbu programov a dávkovanie umývacieho prostriedku

- Umývací cyklus ECO je štandardný program, na ktorý sa vzťahujú údaje uvedené na energetickom štítku; tento cyklus je vhodný pre umývanie bežne znečisteného riadu a jedná sa o najúčinnjší program z hľadiska energetickej spotreby a spotreby vody pre tento druh riadu. 27 g/ml + 6 g/ml\*\* – 1 tableta (\*\*Množstvo umývacieho prostriedku pre predumytie)
- Silno znečistený riad a hrnce (nevhodný pre chústivý riad) 30 g/ml – 1 tableta
- Bežne znečistený riad a hrnce 27 g/ml + 6 g/ml\*\* – 1 tableta
- Predbežné umývanie hrncov a riadu, pred následným umývaním riadu po ďalšom jedle. Bez umývacieho prostriedku

Spotreba v pohotovostnom režime: Spotreba v režime left-on: 5 W - spotreba v režime vypnutia: 0,5 W

#### Poznámky:

Kvôli menšej spotrebe používajte umývačku riadu s plnou náplňou.

**Poznámka pre Skúšobné laboratóriá:** O informácie o podmienkach vykonania komparatívnej skúšky EN môžete požiadať na adrese ASSISTENZA\_EN\_LVS@indesitcompany.com

# Údržba a starostlivosť

SK

## Uzatvorenie prívodu vody a vypnutie elektrického napájania

- Po každom umytí uzatvorte kohútik prívodu vody, aby ste zabránili jej úniku.
- Pri čistení zariadenia a počas údržby odpojte zástrčku napájacieho kábla zo zásuvky elektrického rozvodu.

## Čistenie umývačky

- Vonkajší povrch a ovládací panel môžu byť čistené neabrazívnou utierkou navlhčenou vo vode. Nepoužívajte rozpušťadlá ani abrazívne prostriedky.
- Stany vnútorného umývacieho priestoru môžu byť vyčistené od prípadných škvŕn utierkou navlhčenou vo vode s malým množstvom octu.

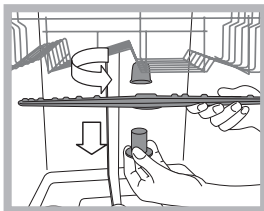
## Zabránenie vzniku nepríjemných zápachov

- Dvierka ponechajte zakaždým pootvorené, aby sa zabránilo hromadeniu vlhkosti.
- Pravidelne čistite obvodové tesnenia dvierok a nádobiek na umývací prostriedok s použitím mokrej špongie. Zabráni sa tak hromadeniu zvyškov jedla, ktoré sú hlavnou príčinou nepríjemných zápachov.

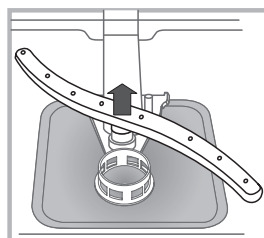
## Čistenie ostrekovacích ramien

Môže sa stať, že na ostrekovacích ramenách sa zachytia zvyšky jedla a upchajú otvory, z ktorých vyteká voda: z času na čas je potrebné ich skontrolovať a vyčistiť nekovovou kefkou.

Obidve ostrekovacie ramená je možné odmontovať.



Demontáž horného ostrekovacieho ramena vyžaduje odskrutkovanie plastovej kruhovej matice proti smeru hodinových ručičiek. Horné ostrekovacie rameno je potrebné namontovať späť tak, aby bolo obrátené väčším počtom otvorov smerom nahor.



Demontáž spodného ostrekovacieho ramena sa vykonáva jednoduchým zatlačením jazýčkov, nachádzajúcich sa po bokoch a jeho potiahnutím smerom nahor.

## Čistenie filtra prívodu vody\*

Keď sú hadice prívodu vody nové, alebo keď neboli dlhšiu dobu používané, pred pripojením je potrebné nechať odtiecť vodu, až kým nebude priehľadná a zbavená nečistôt. Bez uvedeného opatrenia môže dôjsť k upchatiu prívodu vody a poškodeniu umývačky.

Pravidelne čistite vstupný filter rozvodu vody, umiestnený na výstupe z vodovodného kohúta.

- Zatvorte kohút prívodu vody.
- Odskrutkujte koncovú časť prívodnej hadice vody, odložte filter a opatrne ho vyčistite pod prúdom tečúcej vody.
- Vložte filter späť na pôvodné miesto a zaskrutkujte hadicu.

## Čistenie filtrov

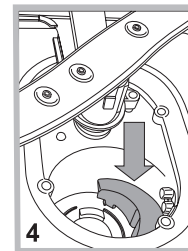
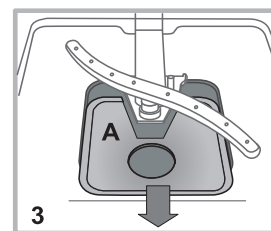
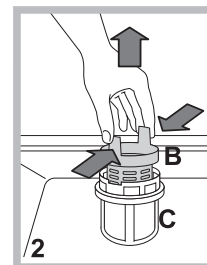
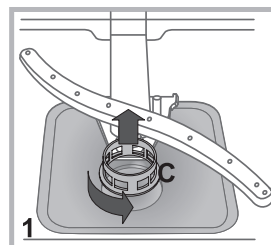
Filtračná jednotka je tvorená dvoma filtermi, ktorí čistia vodu z umývania od zvyškov jedla a vracajú ju naspäť do obehu: K zabezpečeniu trvale dobrej funkčnosti je potrebné pravidelne ich čistiť.

 Pravidelne čistite filtre.

 Umývačka nesmie byť používaná bez filtrov alebo s odpojeným filtrom.

- Po niekoľkých umývaniach skontrolujte filtračnú jednotku a podľa potreby ju vyčistite pod tečúcou vodou. Pomôžte si pritom nekovovou kefkou a postupujte pritom nasledovne:

1. Pootočte valcový filter C proti smeru hodinových ručičiek a vytiahnite ho (obr. 1).
2. Vytiahnite nádobku filtra B ľahkým zatlačením bočných jazýčkov (obr. 2);
3. Vytlačte filtračný tanier z nehrdzavejúcej ocele A. (obr. 3).
4. Skontrolujte jamku uloženia a vyprázdňte ju od prípadných zvyškov jedla. **NIKDY NEODSTRAŇUJTE** ochranný kryt umývacieho čerpadla (súčiastka čiernej farby) (obr. 4).



Po vyčistení filtrov namontujte filtračnú jednotku naspäť a umiestnite ju správne do jej uloženia; je to nevyhnutné pre správnu činnosť umývačky.

## Opatrenia v prípade dlhodobej nečinnosti

- Odpojte napájací kábel zariadenia zo zásuvky elektrického rozvodu a zatvorte kohútik prívodu vody.
- Nechajte pootvorené dvierka.
- Po opätovnom spustení vykonajte jeden umývací cyklus naprázdno.

\* Je súčasťou len niektorých modelov.

# Poruchy a spôsob ich odstránenia

Keď sa na zariadení vyskytnú poruchy v činnosti, skôr, ako sa obrátite na Servisnú službu, skontrolujte nasledujúce body.

Poruchy:	Možné príčiny / Riešenia:
Nedochádza k uvedeniu umývačky do činnosti alebo umývačka nereaguje na ovládacie povely	<ul style="list-style-type: none"> <li>• Je zatvorený kohútik s vodou.</li> <li>• Vypnite zariadenie tlačidlom ZAPNUTIE/VYPNUTIE, zapnite ho znovu po uplynutí približne jednej minúty a znovu nastavte požadovaný program.</li> <li>• Zástrčka nie je dostatočne zastrčená v zásuvke elektrickej siete alebo je potrebné použiť inú zásuvku.</li> <li>• Dvierka umývačky nie sú dostatočne zatvorené.</li> </ul>
Nie je možné zatvoriť dvierka	<ul style="list-style-type: none"> <li>• Skontrolujte, či sú koše zasunuté až na doraz.</li> <li>• Došlo k zamknutiu zámku; ráznejšie zatvorte dvierka, až kým nebudete počuť cvaknutie.</li> </ul>
Umývačka nevypúšťa vodu.	<ul style="list-style-type: none"> <li>• Umývací program ešte nebol ukončený.</li> <li>• Vypúšťacia hadica je ohnutá (<i>vid' Inštalácia</i>).</li> <li>• Odtokové potrubie umývadla je upchaté.</li> <li>• Filter je upchatý zvyškami jedla.</li> <li>• Skontrolujte výšku vypúšťacej hadice.</li> </ul>
Umývačka riadu je hlučná.	<ul style="list-style-type: none"> <li>• Riad naráža vzájomne do seba alebo do ostrekovacích ramien. Umiestnite riad správne a skontrolujte, či sa ostrekovacie ramená otáčajú voľne.</li> <li>• Nadmerné tvorenie peny: Umývací prostriedok nie je vhodne dávkovaný, alebo nie je vhodný pre umývanie v umývačke riadu. (<i>vid' Umývací prostriedok a Použitie umývačky</i>). Nepredumývajte riad ručne.</li> </ul>
Na riade a pohároch sa ukladá vodný kameň alebo biely nános.	<ul style="list-style-type: none"> <li>• Chýba regeneračná soľ.</li> <li>• Nastavená tvrdosť vody nie je vyhovujúca; zvyšte hodnoty. (<i>vid' Regeneračná soľ a Leštidlo</i>).</li> <li>• Uzáver nádoby na soľ nie je dobre uzatvorený.</li> <li>• Leštidlo sa minulo, alebo jeho dávkovanie nie je dostatočné.</li> </ul>
Na riade a na pohároch sú biele zvyšky alebo modrý povlak.	<ul style="list-style-type: none"> <li>• Dávkovanie leštidla je prebytočné.</li> </ul>
Riad nie je dostatočne suchý.	<ul style="list-style-type: none"> <li>• Bol zvolený program bez sušenia.</li> <li>• Leštidlo bolo spotrebované. (<i>vid' Regeneračná soľ a Leštidlo</i>).</li> <li>• Leštidlo nie je dávkované podľa potreby.</li> <li>• Riad je z protipriľnavého materiálu alebo z plastu; výskyt kvapiek vody je úplne bežným javom.</li> </ul>
Riad nie je dostatočne čistý.	<ul style="list-style-type: none"> <li>• Riad nie je rozmiestnený správne.</li> <li>• Ostrekovacie ramená sa nemôžu voľne otáčať, pretože sú zablokované riadom.</li> <li>• Umývací program je príliš mierny (<i>vid' Programy</i>).</li> <li>• Nadmerné tvorenie peny: Umývací prostriedok nie je vhodne dávkovaný, alebo nie je vhodný pre umývanie v umývačke riadu. (<i>vid' Umývací prostriedok a Použitie umývačky</i>).</li> <li>• Uzáver leštidla nebol správne uzatvorený.</li> <li>• Filter je znečistený alebo upchatý (<i>vid' Údržba a starostlivosť</i>).</li> <li>• Chýba regeneračná soľ (<i>vid' Regeneračná soľ a Leštidlo</i>).</li> <li>• Uistite sa, že výška tanierov je kompatibilná s nastavením koša.</li> <li>• Otvory ostrekovacích ramien sú upchaté. (<i>vid' Údržba a starostlivosť</i>).</li> </ul>
Umývačka nenapúšťa vodu je zablokovaná s rozsvietenými kontrolkami	<ul style="list-style-type: none"> <li>• V rozvoде vody nie je voda alebo je zatvorený ventil.</li> <li>• Napúšťacia hadica je príliš ohnutá (<i>vid' Inštalácia</i>).</li> <li>• Sú upchaté filtre; je potrebné ich očistiť. (<i>vid' Údržba a starostlivosť</i>).</li> <li>• Je upchaté vypúšťacie potrubie; je potrebné ho vyčistiť.</li> <li>• Po skontrolovaní a vyčistení vypnite a znovu zapnite umývačku a spustíte nový umývací cyklus.</li> <li>• Ak problém pretrváva, zatvorte prívod vody, odpojte zástrčku a obráťte sa na servisné stredisko.</li> </ul>

\* Je súčasťou len niektorých modelov.

**⚠** В случае переезда перевозите машину в вертикальном положении. В случае крайней необходимости машина может укладываться задней стороной вниз.

## Гидравлические соединения

**⚠** Адаптация гидравлической системы для монтажа посудомоечной машины должна выполняться только квалифицированным техником.

Шланги подачи и слива воды могут быть направлены вправо или влево для оптимальной установки машины. Трубы не должны заламываться или сдавливаться машиной.

## Подсоединение шланга подачи воды

- Подсоединение к водопроводному крану холодной или горячей воды с резьбой 3/4" (макс. 60°C).
- Дать воде стечь, пока она не станет прозрачной.
- Плотно закрутить шланг подачи и открыть кран.

**⚠** Если длина водопроводного шланга будет недостаточной, следует обратиться в специализированный магазин или к уполномоченному сантехнику (см. *Техническое обслуживание*).

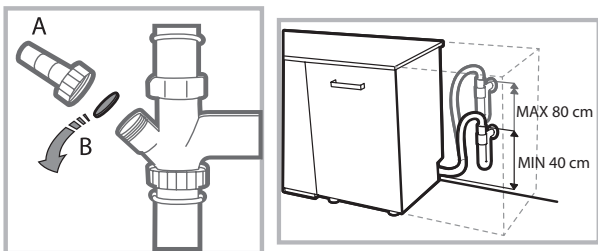
**⚠** Давление воды должно быть в пределах значений, указанных в таблице Технические данные; в противном случае посудомоечная машина может работать неправильно.

**⚠** Обратите внимание, чтобы водопроводный шланг не был заломлен или сжат.

## Подсоединение сливного шланга

Подсоедините сливной шланг к сливному трубопроводу с минимальным диаметром 2 см. (A)

Патрубок сливного шланга должен располагаться высоте от 40 до 80 см от пола или от опорной поверхности, на которой установлена посудомоечная машина.



Перед подсоединением сливного шланга к сифону мойки снимите пластиковую пробку (B).

## Защита против затопления

Во избежание затопления посудомоечная машина:

- оснащена системой, перекрывающей подачу воды в случае аномалии или внутренних утечек.

Некоторые модели оснащены также дополнительным защитным устройством New Acqua Stop\*, предохраняющим от затопления даже в случае разрыва водопроводного шланга.



## ВНИМАНИЕ: ОПАСНОЕ НАПРЯЖЕНИЕ!

Категорически запрещается обрезать шланг подачи воды, так как вдоль него проходят элементы под напряжением.

## Электрическое подсоединение

Перед подсоединением вилки машины к электрической розетке необходимо проверить следующее:

- сетевая розетка **должна быть заземлена** и соответствовать нормативам;
- электрическая розетка должна быть рассчитана на максимальную потребляемую мощность изделия, указанную на заводской табличке, расположенной с внутренней стороны дверцы.  
(см. *Описание посудомоечной машины*);
- напряжение сети электропитания должно соответствовать данным на паспортной табличке, расположенной с внутренней стороны дверцы машины;
- сетевая розетка должна быть совместима со штепсельной вилкой изделия. В противном случае поручите замену вилки уполномоченному технику (см. *Техническое обслуживание*); не используйте удлинители и тройники.

**⚠** Изделие должно быть установлено таким образом, чтобы провод электропитания и электророзетка были легко доступны.

**⚠** Сетевой кабель изделия не должен быть согнут или сжат.

**⚠** Если сетевой кабель поврежден, во избежание опасности поручите его замену производителю изделия или уполномоченному Центру технического обслуживания.  
(См. *Техническое обслуживание*)

**⚠** Производитель не несет ответственности за последствия несоблюдения перечисленных выше требований.

## Расположение и нивелировка

1. Установите посудомоечную машину на ровный и твердый пол. Выровняйте машину, отвинчивая или завинчивая передние опорные ножки до идеально горизонтального положения машины. Точная нивелировка гарантирует стабильность и помогает избежать вибраций, шумов и смещений машины.

2. Перед установкой посудомоечной машины в нишу наклейте прозрачную самоклеящуюся ленту \* на деревянную плиту для ее защиты от возможного конденсата.

\* Имеется только в некоторых моделях

3. Установите посудомоечную машину в нишу кухонного гарнитура, так чтобы сбоков или сзади она прилегала к стене или к кухонным элементам. Изделие также может быть встроено под сплошной столешницей кухонного гарнитура\* (см. схему Монтажа).

4\*. Отрегулируйте высоту задней опоры, повернув шестигранную красную втулку, расположенную спереди, в центральной нижней части посудомоечной машины, шестигранным разводным ключом с раскрытием 8 мм по часовой стрелке для увеличения высоты и против часовой стрелки для ее уменьшения. (смотрите инструкции по встраиваемому монтажу, прилагающиеся к документации)

### **Предупреждения по первому использованию машины**

После монтажа вынуть заглушки, установленные на корзинах, и снять крепежные резинки с верхней корзины (если имеются).

### **Настройка смягчителя воды**


Перед запуском первой мойки задать степень жесткости водопроводной воды. (см. раздел *Ополаскиватель и Регенерирующая соль*)

При первой загрузке бачок смягчителя воды должен заполняться водой, а затем всыпать примерно 1 кг соли; считается допустимым, если вода выходит из краев.

Немедленно запустить цикл мойки.

Используйте только специальную соль для посудомоечных машин.

После загрузки соли индикатор **ОТСУТСТВИЕ СОЛИ\*** гаснет.






 Если бачок не будет заполнен солью, смягчитель воды и нагревательный элемент могут повредиться.

**Машина оснащена акустическими/звуковыми сигналами (в зависимости от модели посудомоечной машины), которые предупреждают о выполнении команды: включение, конец цикла и т.п.**

**Символ/индикаторы на консоли управления/дисплее могут иметь разные цвета, мигать или гореть постоянно. (в зависимости от модели посудомоечной машины).**

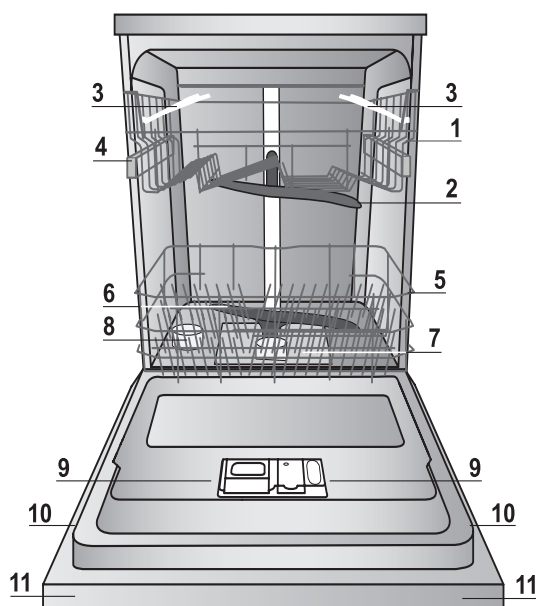
**На дисплее\* показываются сведения о заданном цикле, этапе мойки/сушки, остаточном времени, температуре и т.п.**

\* Имеется только в некоторых моделях

Изделие:	Посудомоечная машина
Торговая марка:	
Торговый знак изготовителя:	
Модель:	DIF 14B1
Изготовитель:	Indesit Company
Страна-изготовитель:	Сделано в Польше (POLAND)
Загрузка	13 столовых наборов
Размеры	ширина 59,5 см высота 82 см глубина 57 см
Номинальное значение напряжения электропитания или диапазон напряжения	220-230 V ~
Условное обозначение рода электрического тока или номинальная частота переменного тока	50 Hz
Давление воды	0,05-1МПа (0,5-10 bar) 7,25-145 psi
Предохранитель	См. табличку технических данных на оборудовании
Класс мойки	A
Класс сушки	A
Класс энергопотребления	A
Потребление электроэнергии	1,04 кВт/час
Потребление воды за стандартный цикл мойки	11 л
Класс защиты от поражения электрическим током	Класс защиты I
    <b>IPX0</b> В случае необходимости получения информации по сертификатам соответствия или получения копий сертификатов соответствия на данную технику, Вы можете отправить запрос по электронному адресу <a href="mailto:cert.rus@indesit.com">cert.rus@indesit.com</a> .	Оборудование соответствует следующим директивам Европейского Экономического Сообщества: - 2006/95/EC («Низкое напряжение») - 2004/108/EC («Электромагнитная совмести-мость») - 2009/125/EC («Comm. Reg. 1016/2010») (Ecodesign) - 2012/19/EU («Утилизация электрического и электронного») - 97/17/EC (Этикетирование) <b>"Упаковка и отдельные ее элементы не предназначены для контакта с пищей"</b>
Дату производства данной техники можно получить из серийного номера, расположенного под штрих-кодом (S/N XXXXXXXXXXX * XXXXXXXXXXXX), следующим образом:	- 1-ая цифра в S/N соответствует последней цифре года, - 2-ая и 3-я цифры в S/N - порядковому номеру месяца года, - 4-ая и 5-ая цифры в S/N - числу определенного месяца и года.
Производитель:	Indesit Company S.p.A. Виале А. Мерлони 47, 60044, Фабриано (АН), Италия
Импортер:	ООО "Индезит РУС"
С вопросами (в России) обращаться по адресу:	до 01.01.2011: Россия, 129223, Москва, Проспект Мира, ВВЦ, пав. 46 с 01.01.2011: Россия, 127018, Москва, ул. Двинцев, дом 12, корп. 1

# Описание изделия

## Общий вид



1. Верхняя корзина
2. Верхний ороситель
3. Откидные полочки
4. Регулятор высоты корзины
5. Нижняя корзина
6. Нижний ороситель
7. Фильтр мойки
8. Бачок для соли
9. Дозаторы моющего вещества и дозатор ополаскивателя
10. Паспортная табличка
11. Консоль управления\*\*\*

## Панель управления



\*\*\* Только в полностью встраиваемых моделях.

\* Имеется только в некоторых моделях

Количество и тип программ и дополнительных функций варьирует в зависимости от модели посудомоечной машины.

# Регенерирующая соль и Ополаскиватель

RU

**⚠** Используйте только специальные моющие средства для посудомоечных машин. Не используйте пищевую или промышленную соль.

Следуйте инструкциям, приведенным на упаковке моющего средства.

**⚠** Если Вы используете многофункциональное моющее средство, рекомендуется в любом случае добавить соль, особенно если вода жесткая или очень жесткая. (Следуйте инструкциям, приведенным на упаковке моющего средства).

**⚠** В том случае если Вы не добавляете ни соль, ни ополаскиватель, индикаторы **ОТСУТСТВИЕ СОЛИ\*** и **ОТСУТСТВИЕ ПОПОЛАСКИВАТЕЛЯ\*** будут всегда гореть, что является нормой.

## Загрузка регенерирующей соли

Использование соли предотвращает образование ИЗВЕСТКОВОГО НАЛЕТА на посуде и функциональных компонентах посудомоечной машины.

- Очень важно, чтобы бачок соли был всегда заполнен.
- Очень важно задать жесткость воды.

Бачок соли расположен в нижней части посудомоечной машины (см. Описание) и заполняется:

- когда на консоли управления загорается индикатор **ОТСУТСТВИЕ СОЛИ\***;
- когда зеленый поплавок\* на пробке для соли, не виден.
- см. автономность в таблице степени жесткости воды.



1. Выньте нижнюю корзину и отвинтите крышку бачка против часовой стрелки.
2. Только для первого использования: заполните бачок водой до краев.
3. Вставьте воронку\* (см. рисунок) и заполните бачок соли до краев (примерно 1 кг); выход воды из емкости является нормальным.

4. Выньте воронку, удалите остатки соли с резьбы; ополосните пробку под струей воды перед ее закручиванием на место. Рекомендуется производить эту операцию при каждой засыпке соли. Плотной закройте крышку, для того чтобы во время мойки в емкость не попадало моющее средство (может быть непоправимо повреждено устройство смягчения воды).

**⚠** При каждой загрузке соли рекомендуется производить данную операцию перед запуском мойки.

## Выбор степени жесткости воды

Для достижения максимальной производительности смягчителя воды необходимо производить соответствующую регулировку в зависимости от степени жесткости воды в квартире; все необходимые данные можно получить у организации водоснабжения. Заданное значение соответствует степени жесткости воды.

• Включите посудомоечную машину с помощью кнопки **ВКЛ./ВЫКЛ.**

• Выключите нажатием на кнопку **ВКЛ./ВЫКЛ.**

• Удерживайте нажатой кнопку **P** в течение 5 секунд, пока не раздастся звуковой сигнал.

• Включите нажатием на кнопку **ВКЛ./ВЫКЛ.**

• Мигает индикатор программы заданной степени (только мигающий индикатор).

• Нажмите кнопку **P** для выбора степени жесткости (см. таблицу степени жесткости).

• Выключите нажатием на кнопку **ВКЛ./ВЫКЛ.**

• Настройка завершена!

Если Вы пользуетесь многофункциональными таблетками, бачок с регенерирующей солью должен быть в любом случае заполнен.

Таблица жесткости воды				Средняя автономность-Бачок для соли при 1 цикле мойки в день.
уровень	°dH	°fH	mmol/l	месяцы
1	0 - 11	0 - 20	1,1 - 2	5 месяцев
2	12 - 17	21 - 30	2,1 - 3	3 месяца
3	17 - 34	31 - 60	3,1 - 6	2 месяца
4*	34 - 50	61 - 90	6,1 - 9	2/3 недели

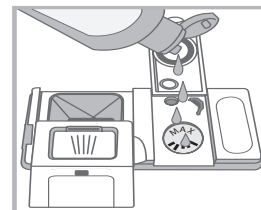
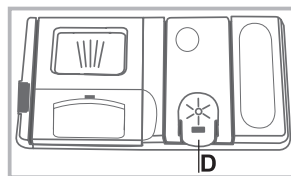
От 0°f до 10°f рекомендуется не использовать соль.  
\* При настройке 5 продолжительность цикла может увеличиться.

(°dH = жесткость в немецких градусах - °fH = жесткость во французских градусах - ммол/л = миллимоль/литр)

## Заливка ополаскивателя

Ополаскиватель способствует СУШКЕ посуды. Необходимо долить ополаскиватель в дозатор:

- когда на консоли управления/дисплее загорается индикатор **ОТСУТСТВИЕ ОПОЛАСКИВАТЕЛЯ\***
- когда оптический индикатор \* на окошке бачка "D", меняет свой вид: с затемненного на прозрачный.



1. Откройте дозатор "D", нажав на язычок на крышке и подняв его;
2. Осторожно залейте ополаскиватель до максимальной отметки дозатора, избегая его утечки. Если Вы случайно пролили ополаскиватель мимо дозатора, удалите излишек сухой губкой.
3. Закройте крышку с щелчком.

**НИКОГДА не заливайте ополаскиватель непосредственно в моечную камеру машины.**

## Отрегулируйте дозу ополаскивателя

Если Вас не удовлетворяет качество сушки, можно отрегулировать дозу ополаскивателя.

• Включите посудомоечную машину с помощью кнопки **ВКЛ./ВЫКЛ.**

• Выключите нажатием на кнопку **ВКЛ./ВЫКЛ.**

• Нажмите 3 раза кнопку **P**, после чего должен раздастся звуковой сигнал.

• Включите нажатием на кнопку **ВКЛ./ВЫКЛ.**

• Мигает индикатор программы заданной дозы (только мигающий индикатор).

• Нажмите кнопку **P** для выбора количества ополаскивателя.

• Выключите нажатием на кнопку **ВКЛ./ВЫКЛ.**

• Настройка завершена!

Уровень ополаскивателя можно настроить на **НОЛЬ (ECO)**. В этом случае ополаскиватель не используется, и индикатор отсутствия ополаскивателя по причине его отсутствия не загорается. Заданное значение соответствует средней степени.

• если на посуде остаются белые разводы, отрегулируйте подачу на меньшее значение (1-2).

• если на посуде остаются капли воды или пятна накипи, отрегулируйте подачу на более высокое значение (3-4).

\* Имеется только в некоторых моделях.

# Загрузите корзины

## Рекомендации

Перед загрузкой корзины удалите с посуды остатки пищи, вылейте оставшееся содержимое из стаканов и чашек.

### Ополаскивать посуду водой не требуется.

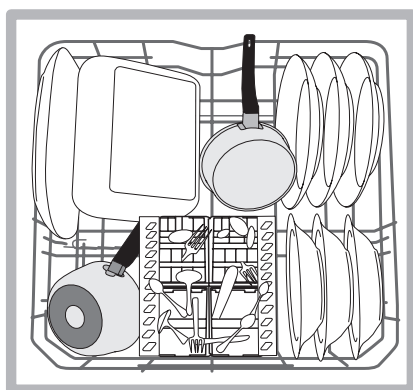
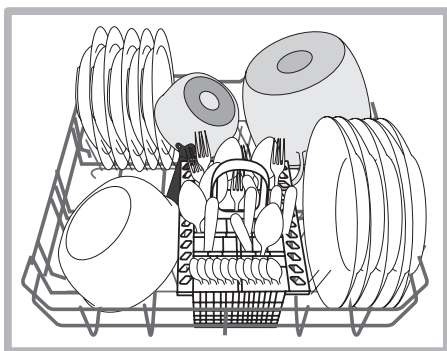
Разместить посуду в посудомоечной машине прочно, чтобы посуда не опрокинулась, установить посуду дном вверх или боком, чтобы вода могла промыть посуду внутри и стекать. Проверить, чтобы крышки, ручки, сковородки и подносы не препятствовали вращению оросителей. Мелкие столовые приборы разместить в корзинке для столовых приборов.

Пластиковая посуда и сковородки с тефлоновым покрытием могут удерживать капли воды, следовательно их сушка может быть менее эффективной по сравнению с посудой из керамики или стали.

Легкую посуду (например, пластиковую) рекомендуется поместить в верхнюю корзину так, чтобы посуда не двигалась. Загрузив посуду, проверьте, чтобы лопасти оросителей могли свободно вращаться.

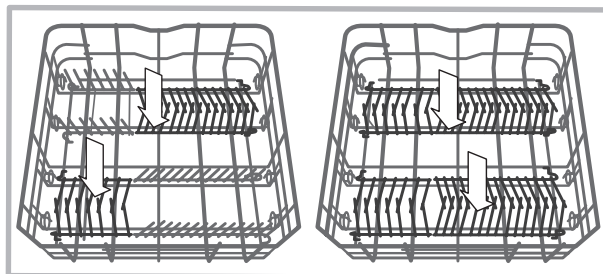
## Нижняя корзина

Нижняя корзина предназначена для кастрюль, крышек, тарелок, салатниц, столовых приборов и т.п. Большие тарелки и крышки рекомендуется размещать с боков корзины.



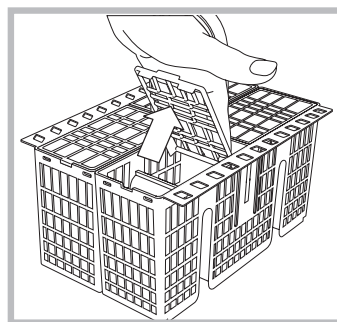
Рекомендуется разместить сильно грязную посуду в нижней корзине, так как в этой части струи воды более сильные и обеспечивают оптимальную мойку посуды.

Некоторые модели посудомоечных машин оснащены наклонными отделениями\*, которые можно использовать также в вертикальном положении для размещения тарелок или в горизонтальном положении (наклонном) для более удобного размещения кастрюль и салатниц.



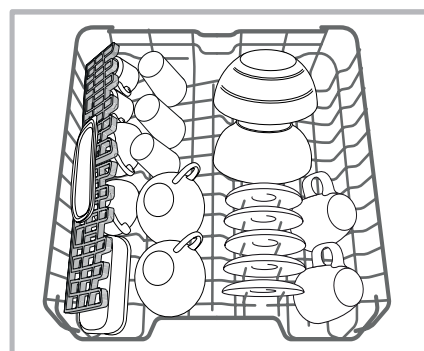
## Корзинка для столовых приборов

Корзинка для столовых приборов раскрывается и перемещается для оптимизации места в нижней корзине. Сверху в ней имеются решетки для более удобного размещения столовых приборов.



## Верхняя корзина

Загрузить хрупкую и легкую посуду: стаканы, чашки, блюдца, мелкие салатницы.

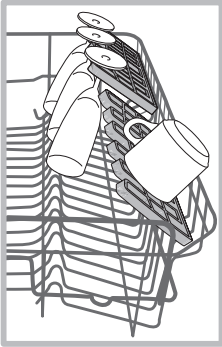


В некоторых моделях посудомоечных машин имеются откидные секции\*, используемые в вертикальном положении для размещения чайных блюдец или десертных тарелочек или в опущенном положении для размещения мисок и пищевых коробок.

\* Имеется только в некоторых моделях

### Откидные полки с варьируемым положением

Боковые откидные полки могут быть установлены на трех разных уровнях для оптимизации размещения посуды в корзине.

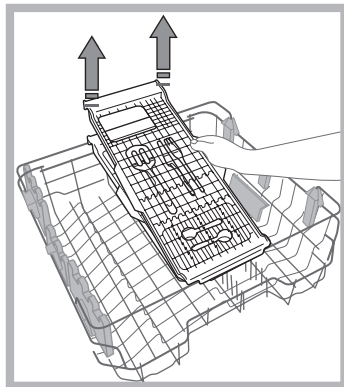
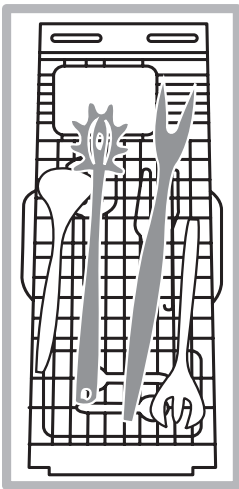


Бокалы можно стабильно поместить на откидные полки, вставив ножку бокала в специальные прорези.

Для оптимизации сушки установите откидные полки под самым большим углом наклона. Чтобы изменить угол наклона, приподнять откидную полку, сместить ее и установить в нужном положении.

### Полка для столовых приборов\*

В некоторых моделях посудомоечных машин может иметься выдвижной лоток, который можно использовать для столовых приборов или маленьких чашек. Для оптимальных результатов мойки не следует помещать на лоток крупную посуду. Лоток для столовых приборов является съемным. (см. схему)



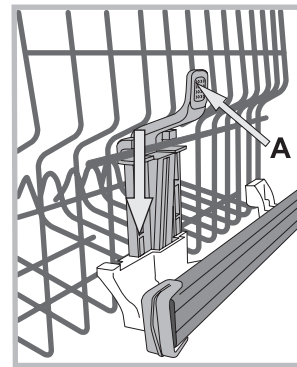
Верхнюю корзину можно регулировать по высоте в зависимости от нужд: в верхнем положении, когда в нижней корзине требуется разместить крупную посуду; в нижнем положении - для использования места для откидных полок, освобождая больше места сверху.

### Регуляция положения верхней корзины

Для облегчения размещения посуды можно отрегулировать высоту верхней корзины, установив ее выше или ниже.

**Рекомендуется регулировать высоту верхней корзины БЕЗ ПОСУДЫ.**

**НИКОГДА не поднимайте и не опускайте корзину, взявшись за нее только с одной стороны.**



Если корзина оснащена **Lift-Up\*** (см. схему), поднимите корзину, взявшись за нее с боков и переместив ее вверх. Для опускания корзины вниз нажмите на рычажки (A) с боков корзины и направьте корзину вниз.

### Посуда, непригодная для посудомоечных машин

- Деревянные столовые приборы и посуда.
- Деликатная посуда с узорами, посуда ручной работы и антикварная посуда. Узоры такой посуды повредятся в посудомоечной машине.
- Детали из синтетических материалов, неустойчивые к высокой температуре.
- Медная и оловянная посуда.
- Посуда, загрязненная пеплом, воском, смазочными веществами или чернилами.

Узоры по стеклу, алюминиевые и серебряные элементы могут изменить свой цвет и полинять. Некоторые виды стекла (например, хрусталь) после многократной мойки могут стать матовыми.

### Повреждение стекла и посуды

Причины:

- Тип и метод изготовления стекла.
- Химический состав моющего вещества.
- Температура воды в программе ополаскивания.

Рекомендации:

- Использовать только стаканы и фарфор, имеющие гарантию производителя для мытья в посудомоечных машинах.
- Использовать моющее вещество, предназначенное специально для посудомоечных машин.
- Вынуть стаканы и столовые приборы из посудомоечной машины как можно скорее по завершении программы.

\* Имеются только в некоторых моделях и варьируют по количеству и расположению.

# Моющее средство и использование посудомоечной машины

## Загрузка моющего средства

Хороший результат мойки зависит также от правильной дозировки моющего средства, излишек которого не улучшает эффективность мойки, а только загрязняет окружающую среду.

В зависимости от степени загрязнения посуды можно настроить дозировку для каждого отдельного случая для жидкого или порошкового моющего средства.

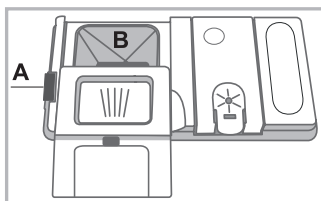
Обычно для нормального загрязнения используется примерно 35 гр (порошкового моющего средства) или 35 мл (жидкого). Если используются таблетки, достаточно одной штуки.

Если посуда несильно загрязнена или была предварительно ополоснута водой, значительно сократите дозу моющего средства.

Для качественной мойки соблюдайте инструкции, приведенные на упаковках с мощными веществами.

За дополнительными разъяснениями просим обращаться в отдел консультаций в Компании производителя моющих средств.

Для открывания дозатора моющего средства нажать на устройство открывания "А".



Поместить моющее средство в сухую ячейку "В". Моющее средство в количестве для предварительной мойки, помещается непосредственно в бак.

1. Используйте правильное количество моющего вещества согласно Таблице программ.

В дозаторе В имеется шкала, показывающая максимальный уровень жидкого моющего вещества или порошка для каждого цикла.

2. Удалите остатки моющего средства с краев дозатора и закройте крышку с щелчком.

3. Закройте крышку дозатора, прижав его сверху, вплоть до правильного зацепления запорного устройства.

Дозатор моющего вещества открывается автоматически в нужный момент в зависимости от программы.

Если используются комбинированные моющие средства, рекомендуется использовать функцию TABS, за счет которой программа обеспечивает оптимальный результат мойки и сушки.

Используйте только специальные моющие средства для посудомоечных машин.

**НЕ ИСПОЛЬЗУЙТЕ** моющие средства для ручного мытья посуды.

Излишек моющего средства может оставить следы от пены по завершении цикла.

Оптимальные результаты мойки и сушки достигаются только в случае комбинированного использования моющего средства, жидкого ополаскивателя и регенерирующей соли.



Настоятельно рекомендуем использовать моющие средства, не содержащие фосфатов и хлора, что способствует бережному отношению к окружающей среде.

## Запуск посудомоечной машины

1. Откройте водопроводный кран.

2. Откройте дверцу и нажмите кнопку ВКЛ.-ВЫКЛ.

3. Дозирование моющего средства. *(смотрите сбоку).*

4. Загрузите посуду в корзины *(см. Загрузка корзин).*

5. Выберите программу в зависимости от типа посуды и степени ее загрязнения *(см. Таблицу программ)*, нажав кнопку Р.

6. Выберите дополнительные функции мойки\*. *(см. Специальные программы и Дополнительные функции).*

7. Запустите цикл, закрыв дверцу.

8. Завершение программы отмечается звуковыми сигналами и миганием индикатора программы. Откройте дверцу, выключите машину кнопкой ВКЛ.-ВЫКЛ., перекройте водопроводный кран и отсоедините штепсельную вилку машины от сетевой розетки.

9. Подождите несколько минут перед тем, как вынуть посуду из машины во избежание ожогов. Выгрузку посуды из машины начинайте с нижней корзины.

В целях энергосбережения в некоторых случаях ПРОСТОЯ машина отключается автоматически.

Если посуда несильно загрязнена или была предварительно ополоснута водой, значительно сократите дозу моющего средства.

## Изменение текущей программы

В случае ошибочного выбора программа ее можно изменить только в самом начале: осторожно открыть дверцу, чтобы не обжечься паром, на несколько секунд нажать кнопку ВКЛ./ВЫКЛ., машина выключится. Повторно включите машину при помощи кнопки ВКЛ./ВЫКЛ. и выберите новую программу и при необходимости дополнительные функции, запустите цикл, закрыв дверцу.

## Порядок догрузки посуды

Не выключая машину, осторожно откройте дверцу, чтобы не обжечься выходящим паром, и доложите посуду. Закройте дверцу: цикл возобновится.

## Случайное прерывание мойки

Если в процессе мойки вы откроете дверцу машины или внезапно отключится электропитание, программа мойки прервется. Когда дверца машины закроется или вернется электроэнергия, программа возобновится с того момента, в который она была прервана.




\*Имеется только в некоторых моделях.

# Программы

RU

Данные программы являются значениями, полученными в измерительной лаборатории в соответствии с европейским нормативом EN 50242. В зависимости от различных условий эксплуатации продолжительность и данные программы могут варьировать.

 Количество и типы программ и дополнительных функций варьируют в зависимости от модели посудомоечной машины.

Программа	Сушка	Дополнительные функции	Продолжительность программы час: мин	Расход воды (л/цикл)	Расход энергии (кВтч/цикл)
1. ЭКОНОМ. РЕЖАВТ.	Да	Нет	02:18'	11,0	1,04
2. ИНТЕНСИВНЫЙ 	ДА	Нет	02:30'	16,5	1,70
3. НОРМАЛЬНЫЙ 	ДА	Нет	02:00'	16,0	1,40
4. ЗАМАЧИВАНИЕ 	Нет	Нет	00:10'	4,0	0,01

## Рекомендации по выбору программ и дозировке моющего средства

1. Цикл мойки ECO является стандартной программой, к которой относятся данные на паспортной табличке машины; этот цикл подходит для посуды с нормальным загрязнением и является наиболее эффективным в плане энергосбережения и экономии воды для такого типа посуды. 27 гр/мл + 6 гр/мл\*\* – 1 Табл. (\*\*Количество моющего средства для предварительной мойки)
2. Очень грязные посуда и кастрюли (не использовать для мойки деликатной посуды). 30 гр/мл – 1 Табл.
3. Нормально загрязненная посуда и кастрюли. 27 гр/мл + 6 гр/мл\*\* – 1 Табл.
4. Предварительная мойка в ожидании завершения полной загрузки машины после следующей трапезы. Без моющего средства.

Расход в режиме сохранения энергии Расход в режиме left-on: 5,0 Вт - расход в выключенном состоянии: 0,5 Вт

## Примечания:

Для сокращения расхода используйте посудомоечную машину, когда она полностью загружена.

**Примечание для Испытательных Лабораторий:** за более подробной информацией касательно условий сравнительного испытания EN пошлите запрос на адрес: [assistenza\\_en\\_ivs@indesitcompany.com](mailto:assistenza_en_ivs@indesitcompany.com)

## Отключение воды и электрического тока

- Перекрывайте водопроводный кран после каждой мойки во избежание опасности утечек.
- Выньте штепсельную вилку машины из электророзетки перед началом чистки и технического обслуживания.

## Чистка посудомоечной машины

- Для чистки наружных поверхностей и панели управления машины используйте мягкую тряпку, смоченную водой. Не используйте растворители или абразивные чистящие средства.
- Возможные пятна внутри камеры мойки можно удалить при помощи тряпки, смоченной в воде с небольшим количеством уксуса.

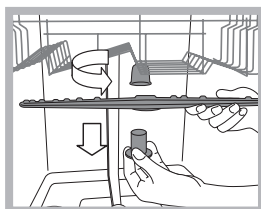
## Средства против неприятных запахов

- Всегда оставляйте дверцу машины полу-прикрытой во избежание застоя влажности.
- Регулярно прочищайте периметральные уплотнения дверцы и дозаторов моющего средства при помощи влажной губки. Таким образом удаляются остатки пищи – основной причины образования неприятных запахов.

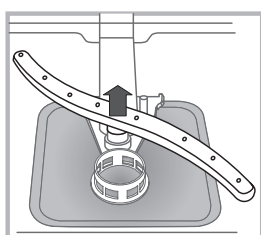
## Чистка оросителей

Остатки пищи могут прилипнуть к лопастям оросителей и засорить отверстия, из которых выходит вода: время от времени следует проверять оросители и прочищать их неметаллической щеткой.

Оба оросителя являются съемными.



Для съема верхнего оросителя необходимо отвинтить против часовой стрелки пластмассовую гайку. Верхний ороситель устанавливается отверстиями вверх.



Для съема нижнего оросителя нажмите на шпонки с боков и потяните его вверх.

## Очистка водного фильтра\*

Если водопровод новый или если он долгое время не использовался, перед подсоединением дайте воде стечь до тех пор, пока она не станет прозрачной. Несоблюдение этого условия может привести к засорению фильтра и к повреждению посудомоечной машины.

Периодически очищайте водный фильтр, расположенный на выходе крана.

- Перекройте водопроводный кран.
- Открутите края трубы загрузки воды, снимите фильтр и аккуратно промойте его под струей воды.
- Снова вставьте фильтр и закрепите трубу.

## Чистка фильтров

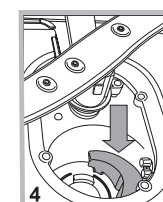
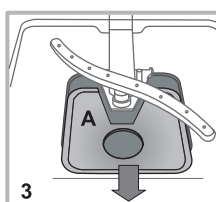
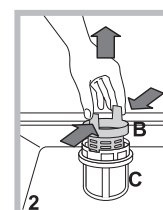
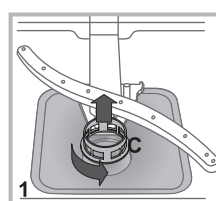
Фильтрующий узел состоит из трех фильтров, которые служат для очистки воды для мойки от остатков пищи и возвращают воду в циркуляцию: для хороших результатов мойки необходимо прочищать фильтры.

Регулярно прочищайте фильтры.

Запрещается пользоваться посудомоечной машиной без фильтров или с незакрепленным фильтром.

• После нескольких циклов мойки проверьте фильтрующий узел и при необходимости тщательно промойте его под струей воды при помощи неметаллической щетки, следуя приведенным ниже инструкциям:

1. поверните против часовой стрелки цилиндрический фильтр С и выньте его (схема 1).
  2. Выньте стакан фильтр В, слегка нажав на боковые выступы (Схема 2);
  3. Выньте плоский фильтр из нержавеющей стали А (схема 3).
  4. Проверка отстойника и удаление возможных остатков пищи.
- НИКОГДА НЕ СНИМАЙТЕ** крышку насоса (деталь черного цвета) (рис. 4).



После чистки фильтров точно установите фильтрующий узел на свое место, что является важным для исправной работы посудомоечной машины.

## Длительный простой машины

- Отсоедините машину от сети электропитания и перекройте водопроводный кран.
- Оставьте дверцу машины полу-прикрытой.
- После длительного простоя машины произведите один холостой цикл мойки.

\* Имеется только в некоторых моделях

# Неисправности и методы их устранения

RU

В случае обнаружения аномалий в работе изделия проверьте следующие пункты перед тем, как обратиться в Сервис технического обслуживания.

Неисправности:	Возможные причины / Методы устранения:
Посудомоечная машина не запускается или не реагирует на команды	<ul style="list-style-type: none"> <li>• Кран с водопроводной водой не открыт.</li> <li>• Выключите машину кнопкой ВКЛ./ВЫКЛ., вновь включите ее примерно через одну минуту и вновь задайте программу.</li> <li>• Штепсельная вилка плохо вставлена в сетевую розетку или замените штепсельную вилку.</li> <li>• Дверца машины плохо закрыта.</li> </ul>
Дверца не закрывается	<ul style="list-style-type: none"> <li>• Убедитесь, что корзины вставлены до упора.</li> <li>• Защелкнулся замок; энергично толкните дверцу вплоть до щелчка.</li> </ul>
Посудомоечная машина не сливает воду.	<ul style="list-style-type: none"> <li>• Программа мойки еще не завершилась.</li> <li>• Сливной шланг для воды согнут (см. Установка).</li> <li>• Засорился слив в раковине.</li> <li>• Фильтр засорен остатками пищи.</li> <li>• Проверьте высоту сливной трубы.</li> </ul>
Шумная работа посудомоечной машины.	<ul style="list-style-type: none"> <li>• Посуда бьется друг о друга или о лопасти оросителей. Правильно расставить посуду внутри машины и проверить свободное вращение лопастей оросителей.</li> <li>• Слишком много пены: моющее средство использовано в неправильном количестве или не подходит для мойки в посудомоечных машинах. (см. Моющее средство и использование посудомоечной машины) Не следует производить предварительную мойку посуды вручную.</li> </ul>
На посуде и стаканах остается беловатый или известковый налет.	<ul style="list-style-type: none"> <li>• Отсутствует регенерирующая соль.</li> <li>• Неправильная регулировка степени жесткости воды; увеличить значения. (см. Регенерирующая соль и Ополаскиватель).</li> <li>• Крышка бачка для соли и ополаскивателя плохо закрыта.</li> <li>• Закончился ополаскиватель, или его дозировка недостаточна.</li> </ul>
На посуде и стаканах остаются голубоватые разводы или налеты.	<ul style="list-style-type: none"> <li>• Чрезмерная дозировка ополаскивателя.</li> </ul>
Посуда плохо высушена.	<ul style="list-style-type: none"> <li>• Была выбрана программа мойки без сушки.</li> <li>• Закончился ополаскиватель. (см. Регенерирующая соль и Ополаскиватель).</li> <li>• Неправильно настроен расход ополаскивателя.</li> <li>• Посуда изготовлена из антипригарного или пластикового материала; наличие капель воды считается допустимым.</li> </ul>
Посуда плохо вымыта.	<ul style="list-style-type: none"> <li>• Посуда расположена в корзинах неправильно.</li> <li>• Лопасти оросителей не могут свободно вращаться из-за неправильно расставленной посуды.</li> <li>• Выбрана неэффективная программа мойки (см. Программы).</li> <li>• Слишком много пены: моющее средство использовано в неправильном количестве или не подходит для мойки в посудомоечных машинах. (см. Моющее средство и использование посудомоечной машины)</li> <li>• Крышка ополаскивателя плохо закрыта.</li> <li>• Фильтр засорен (см. Техническое обслуживание и уход).</li> <li>• Отсутствует регенерирующая соль (см. Регенерирующая соль и Ополаскиватель).</li> <li>• Убедиться, что высота тарелок соответствует регулировкам корзины.</li> <li>• Отверстия оросителей засорены. (см. Техническое обслуживание и уход).</li> </ul>
Посудомоечная машина не заливает воду произошла блокировка, мигают световые индикаторы	<ul style="list-style-type: none"> <li>• Отсутствует вода в водопроводе, или не открыт водопроводный кран.</li> <li>• Сливной шланг согнут (см. Установка).</li> <li>• Засорены фильтры, необходимо почистить их. (см. Техническое обслуживание и уход).</li> <li>• Засорен слив; необходимо почистить его.</li> <li>• После выполнения всех операций по проверке и чистке, выключить и вновь включить посудомоечную машину и запустить новый цикл мойки.</li> <li>• Если проблема не устраняется, закрыть водопроводный кран, соединить штепсельную вилку от сети и связаться с Сервисом технического обслуживания.</li> </ul>

\* Имеется только в некоторых моделях.

Мы заботимся о своих покупателях и стараемся сделать сервисное обслуживание наиболее качественным. Мы постоянно совершенствуем наши продукты, чтобы сделать Ваше общение с техникой простым и приятным.

## Уход за техникой

Продлите срок эксплуатации и снизьте вероятность поломки техники.

Воспользуйтесь профессиональными средствами для ухода за техникой от Indesit Professional для наиболее простого, эффективного и легкого ухода за Вашей бытовой техникой.

Продукты Indesit Professional производятся в Италии с соблюдением высоких европейских стандартов в области качества, экологии и безопасности использования и созданы с учетом многолетнего опыта производителя техники. Узнайте подробнее на сайте [www.hotpoint-ariston.ru](http://www.hotpoint-ariston.ru) в разделе «Сервис» и спрашивайте в магазинах Вашего города.

## Авторизованные сервисные центры

Чтобы быть ближе к нашим потребителям, мы создали широкую сервисную сеть, особенностью которой является высокая подготовка, профессионализм и честность сервисных мастеров. На сегодняшний день она насчитывает около 350 сервисных центров на территории России и СНГ.

Их контакты Вы можете найти в сервисном сертификате и на сайте [www.hotpoint-ariston.ru](http://www.hotpoint-ariston.ru) в разделе «Сервис».

## Если вам надо обратиться в сервисный центр:

**Внимание! При ремонте требуйте использования оригинальных запасных частей.**

### Перед тем как обратиться в Сервис Технического обслуживания:

- Проверьте, можно ли устранить неисправность самостоятельно (см. Неисправности и методы их устранения).
- Вновь запустите программу для проверки исправности машины.
- В противном случае обратитесь в уполномоченный Сервис Технического обслуживания.

 **Никогда не обращайтесь к неуполномоченным техникам.**

### При обращении в Сервис Технического обслуживания сообщите:

- характер неисправности
- модель изделия (Мод.)
- серийный номер ("S/N")

Эти данные вы найдете на паспортной табличке, расположенной на изделии (см. Описание изделия ).

Другую полезную информацию и новости Вы можете найти на сайте [www.hotpoint-ariston.ru](http://www.hotpoint-ariston.ru) в разделе «Сервис»

⚠ Құрылғыны жылжыту керек болса, оны тік ұстаңыз; аса қажет болса, оны артқа қарай еңкейтуге болады.

## Су желісіне қосу

⚠ Орнату үшін су жеткізу жүйесін тек білікті маман орындауы тиіс.

Ең қолайлы түрде орнату үшін судың кіріс және шығыс түтіктерін құрылғының оң немесе сол жағынан өткізуге болады.

Ыдыс жуу машинасы түтіктерді майыстырып немесе басып тұрмағанына көз жеткізіңіз.

## Судың кіріс түтігін жалғау

- 3/4" суық не ыстық су қосылатын жерге (ең көбі 60 °C).
- Толығымен тазарғанша суды ағызып қойыңыз.
- Кіріс түтікті орнына мықтап бұрап, шүмекті жабыңыз.

⚠ Кіріс түтігінің ұзындығы жеткіліксіз болса, мамандырылған дүкенге немесе куәландырылған маманға хабарласыңыз («Көмек» бөлімін қараңыз).

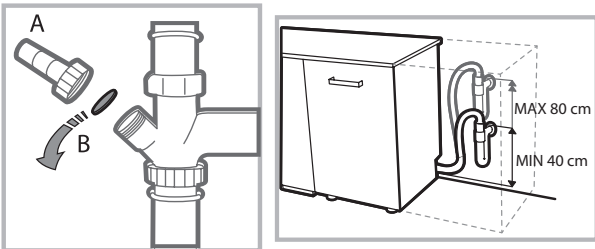
⚠ Судың қысымы Техникалық деректер кестесінде көрсетілген мәндер аралығында болуы тиіс — әйтпесе, ыдыс жуу машинасы дұрыс жұмыс істемеуі мүмкін.

⚠ Түтік майыстырылмағанына немесе басылмағанына көз жеткізіңіз.

## Судың шығыс түтігін жалғау

Шығыс түтікті диаметрі кем дегенде 2 см су ағызу құбырына жалғаңыз. (A)

Шығыс түтігі қосылған жер еденнен немесе ыдыс жуу машинасы тұрған беттен 40–80 см қашықтықта болуы тиіс.



Судың шығыс түтігін шұңғылшаның ағызу түтігіне қоспас бұрын, пластикалық тығынды алып тастаңыз (B).

## Су алып кетуден қорғау

Су алып кетуіне жол бермеу үшін, ыдыс жуу машинасы: - қалыпсыз жағдайларда немесе құрылғының ішінен су ағып кеткен кезде су көзін бұғаттайтын арнайы жүйемен жабдықталған.

Сондай-ақ, кейбір үлгілер **New Acqua Stop\*** деп аталатын қосымша қауіпсіздік құралымен жабдықталған, ол тіпті кіріс түтігінің жырытылып кеткенінде де су алып кетуден қорғайды.

\* Тек кейбір үлгілерде бар.



## ЕСКЕРТУ: ҚАУІПТІ КЕРНЕУ!

Судың кіріс түтігін ешбір жағдайда қиюшы болмаңыз, себебі онда ток өтетін электр бөліктер бар.

## Токқа жалғау

Айырды розеткаға қоспас бұрын, мына жағдайларға көз жеткізіңіз:

- Розетка **жерге тұйықталған** және ағымдағы ережелерге сәйкес келеді.
- розетка құрылғының ең көп қуатына шыдай алады. Бұл мән есіктің ішкі жағында орналасқан деректер тілімшесінде көрсетілген (*«Құрылғы сипаттамасы» тарауын қараңыз*);
- Ток желісінің кернеуі деректер тілімшесінде көрсетілген мәндер ауқымында жатыр.
- Розетка құрылғының штепсельдік ұшына сәйкес келеді. Олай болмаса, куәландырылған маманды шақыртып, айырды ауыстырыңыз (*«Көмек» бөлімін қараңыз*). Ұзарту кабельдерін немесе бірнеше розетканы қолданбаңыз.

⚠ Құрылғы орнатылғаннан кейін, ток сымы мен розеткаға оңай қол жеткізу мүмкін болуы тиіс.

⚠ Сымды майыстыруға немесе оған қысым салуға болмайды.

⚠ Ток сымы зақымдалса, барлық ықтимал қатерлерден сақтану үшін оны өндіруші немесе оның өкілетті Техникалық көмек көрсету қызметі ауыстыруы керек. (*«Көмек» бөлімін қараңыз*)

⚠ Бұл ережелер орындалмаса, Компания кез келген жағымсыз оқиғаларға жауапты болмайды.

## Орналастыру және түзулеу

1. Ыдыс жуу машинасын тегіс әрі қалыпты еденге орналастырыңыз. Еден тегіс болмаса, құрылғының алдыңғы аяқтарын реттеп, оны көлденең қалыпқа жеткізуге болады. Құрылғы дұрыс түзуленсе, ол қалыпты болады және жұмыс істеп тұрған кезде жылжу немесе діріл мен шуыл шығару мүмкіндігі аз болады.

2. Ыдыс жуу машинасын орнына орналастырмас бұрын, есікті ашып, түзілуі мүмкін конденсациядан қорғау үшін желімді мөлдір лентаны\* ағаш тартпаның астына жабыстырыңыз.

3. Ыдыс жуу машинасының жандары немесе артқы панелі жақындағы шкафтармен немесе қабырғамен тиетіндей түрде орналастырыңыз. Бұл құрылғыны тіпті бір үстелдің үстіңгі тақтайының астына да кіргізуге болады\* (*Орнату бойынша нұсқаулық парағын қараңыз*).

4\*. Артқы аяқтың биіктігін реттеу үшін ыдыс жуу машинасының құрылғының алдыңғы жағындағы төменгі орта бөлігінде 8 мм тесігі бар алты бұрышты гайка кілтін (қызыл түсті) бұраңыз. Сағат тілі бағытымен бұрсаңыз биіктік артады, ал сағат тіліне қарсы бағытта бұрсаңыз, биіктік азаяды. (*Осы құжаттамада берілген Ендіру нұсқаулығын қараңыз*)

**Бірінші жуу циклына қатысты кеңес**

Орнатқаннан кейін тартпалардан тығындарды (*бар болса*), жоғарғы тартпада қалған эластикалық элементтерді алып тастаңыз.

**Су жұмсартқышының параметрлері**


Алғашқы жуу циклын бастамас бұрын су желісінен келетін судың қаттылық деңгейін орнатыңыз. (*«Шаюға көмекші зат және тазаланған тұз» тарауын қараңыз*).

Алдымен су құйылған жұмсартқыш ыдысын салыңыз, одан кейін шамамен 1 кг тұз қосыңыз. Су асып, ағып кетсе, ештеңе етпейді.

Бұл процедура аяқталар-аяқталмас жуу циклын іске қосыңыз.

Ыдыс жуу машиналарына арналып жасалған тұзды ғана қолданыңыз.

Тұз машинаға құйылғаннан кейін, ТҰЗ АЗ индикатор шамы\* сөнеді.

 Тұз контейнері толтырылмаса, нәтижесінде су жұмсартқышы мен жылыту бөлігі зақымдалуы мүмкін.

Құрылғыда пайдаланушыға пәрмен қолданылғанын білдіруге арналған сигнал/үндер жиыны бар (*Ыдысы жуу машинасының үлгісіне байланысты*): қосу, цикл соңы, т.б.

Басқару тақтасындағы/дисплейдегі таңбалардың/индикатор шамдарының/диодтардың түсі әр түрлі және жыпылықтай немесе тұрақты жарығы болуы мүмкін (*Ыдыс жуу машинасының үлгісіне байланысты*).

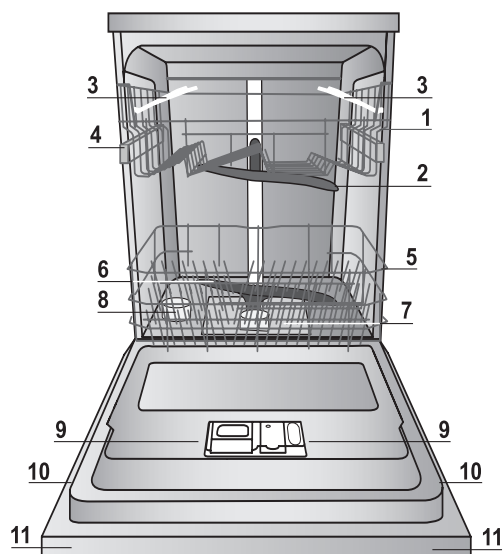
Дисплейде\* жуу циклының түрі, кептіру/жуу циклының кезеңі, қалған уақыт, температура және т.б. қатысты пайдалы ақпарат беріледі.

\* Тек кейбір үлгілерде бар.

Құрал:	Ыдыс жуу машинасы
Сауда атауы	
Өндірушінің сауда белгісі	
Үлгі	DIF 14B1
Дайындаған	Indesit Company
Өндірілген елі	Польшада жасалған
Сыйымдылығы	13 дастархан жабдығы
Өлшемдері	Ені 59.5 см Биіктігі 82 см Тереңдігі 57 см
Ток желісіндегі кернеудің немесе кернеулер ауқымының номиналды мәні	220-230 В ~
Электр токтың стандартты түрі немесе айнымалы токтың номиналды жиілігі	50 Гц
Су қысымы	0,05-1 МПа (0,5-10 бар) 7,25-145 фунт/шаршы дюйм
Сақтандырғыш	Жабдықтың техникалық деректер кестесін қараңыз
Жуу сыныбы	A
Кептіру сыныбы	A
Қуат тұтыну сыныбы	A
Электр ток тұтынуы	1,04 кВт/сағат
Стандартты жуу циклының су тұтынуы	11 литр
Электр токтан қорғау сыныбы	I қорғау сыныбы
    <b>IPX0</b> Қарастырылудағы құрал бойынша сәйкестік куәліктері туралы қосымша ақпарат немесе сәйкестік куәлігінің көшірмесі қажет болса, cert.rus@indesit.com электрондық пошта мекенжайына сұрау жіберуіңізге болады.	Жабдық төмендегі Еуропа экономикалық қауымдастығының директиваларына сәйкес келеді: - 2006/95/EC (“төмен кернеу”) - 2004/108/EC (“электр магниттік үйлесімділік”) - 2009/125/EC (“Comm. Reg. 1016/2010”) (Экодизайн) - 97/17/EC (Белгілеу) - 2012/19/EU («Қоқыс электр және электрондық жабдық») <b>«Орама мен оның бөлшектері тағамға тимеуі тиіс»</b>
Осы құралдың өндірілген күнін штрих-кодта көрсетілген сериялық нөмірден табуға болады (S/N XXXXXXXXXX * XXXXXXXXXXXX), яғни:	- Сериялық нөмірдегі 1-сан жылдың соңғы санын білдіреді. - Сериялық нөмірдегі 2- және 3-сан айдың реттік нөмірін білдіреді. - Сериялық нөмірдегі 4- және 5-сан айтылған ай мен жылдың күнін білдіреді.
Өндіруші:	Indesit Company S.p.A. Viale A. Merloni 47, 60044 Fabriano (AN), Италия
Импорттаушы:	ООО Indesit RUS
Сұрақтарыңыз бар болса, мына мекенжайға хабарласыңыз (Ресейде):	01.01.2011 күніне дейін: Павильон 46, ВВЦ, проспект Мира, 129223 Мәскеу, Ресей 01.01.2011 күнінен кейін: корпус 1, 12-үй, Двинцев көшесі, 127018 Мәскеу, Ресей

# Құрылғы сипаттамасы

## Жалпы шолу



1. Жоғарғы тартпа
2. Жоғарғы тозаңдатқыш өзекше
3. Қайырмалы бөлімшелер
4. Тартпаның биіктігін реттеу құралы
5. Төменгі тартпа
6. Төменгі тозаңдатқыш өзекше
7. Жуу сүзгісі
8. Тұз диспенсері
9. Жуғыш зат пен шаюға көмекші зат диспенсері және белсенді оттегі құралы\*
10. Деректер тілімшесі
11. Басқару тақтасы\*\*\*

## Басқару тақтасы



\*\*\* Тек толығымен ішке салынатын үлгілерде \* Тек кейбір үлгілерде бар.

Ыдыс жуу машинасының үлгісіне байланысты жуу циклдарының саны мен түрі және опциялар әртүрлі болуы мүмкін.

# Тазаланған тұз және шаюға көмекші зат

KZ

**⚠** Ыдыс жуу машиналарына арналып жасалған өнімдерді ғана қолданыңыз. Ас тұзын немесе техникалық тұзды қолдануға болмайды.

Орамада берілген нұсқауларды орындаңыз.

**⚠** Көп функциялы өнім қолданылса, бәрбір тұз қосқан жөн, әсіресе су қатты немесе өте қатты болса. (Орамада берілген нұсқауларды орындаңыз.)

**⚠** Тұз немесе шаюға көмекші затты қоспасаңыз, ТҰЗ АЗ\* және ШАЮҒА КӨМЕКШІ ЗАТ АЗ\* индикатор шамдары жанып тұра береді.

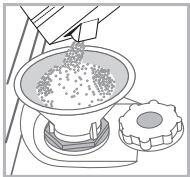
## Тазаланған тұзды өлшеу

Тұз қолданылса, ыдыста және құрылғының функциялық құрамдас бөліктерінде ҚАҚ түзілмейді.

- Тұз диспенсері ешқашан бос болмауы керек.
- Су қаттылығын орнату маңызды.

Тұз диспенсері ыдыс жуу машинасының төменгі бөлігінде орналасқан («Сипаттама» бөлімін қараңыз) және мына жағдайларда толтырылуы тиіс:

- ШАЮҒА КӨМЕКШІ ЗАТ АЗ индикатор шамы басқару тақтасында жанған кезде\*;
- Тұз диспенсерінің қақпағында жасыл қалтқы\* көрінбей кеткен кезде.
- Су қаттылығының кестесіндегі автономдықты қараңыз.



1. Төменгі тартпаны шығарып алып, контейнер қақпағын бұрап шығарып алыңыз (сағат тіліне қарсы бағытта).
2. Мұны тек бірінші рет орындаған кезде: су диспенсерін мойнына дейін толтырыңыз.
3. Воронканы орналастырып (суретті қараңыз), тұз контейнерін шетіне дейін толтырыңыз (оған шамамен 1 кг сыюы тиіс);

біраз су ағып кетсе ештеңе етпейді.

4. Воронка алып тастап, тесікте қалып қойған тұзды сүртіп алыңыз; қақпақты су ағынында шайып, орнына бұраңыз.

Контейнерге тұз қосқан сайын бұл процедураны орындаған жөн. Жуу циклы барысында контейнерге жуғыш зат кіріп кетпейтіндей қақпақ мықтап жабылғанына көз жеткізіңіз (әйтпесе, су жұмсартқышы жөндеуге келмейтіндей бұзылуы мүмкін).

**⚠** Тұз қосу процедурасын жуу циклы басталмай тұрып орындаған жөн.

## Судың қаттылығын орнату

Су жұмсартқышы тиісті түрде жұмыс істеуі үшін су қаттылығын үйіңіздегі мәнге сәйкес орнату маңызды. Бұл ақпаратты жергілікті су жеткізушіден сұраңыз. Зауытта орташа су қаттылығына орнатылады.

- Қосу/өшіру түймесімен ыдыс жуу машинасын қосыңыз.
- Оны Қосу/өшіру түймесімен өшіріңіз
- **P** түймесін сигнал естілгенше 5 секунд басып тұрыңыз.
- Оны Қосу/өшіру түймесімен қосыңыз
- Орнатылған деңгейдің индикатор шамы жыпылықтайды (тек жыпылықтаған индикатор).
- Қажетті қаттылық деңгейін таңдау үшін **P** түймесін басыңыз (қаттылық кестесін қараңыз).
- Оны Қосу/өшіру түймесімен өшіріңіз
- Орнату аяқталды!

\* Тек кейбір үлгілерде бар.

Су қаттылығының кестесі				Орташа автономдық күніне 1 жуу циклы орындалған жағдайдағы тұз диспенсері
деңгей	°dH	°fH	ммоль/л	ай
1	0 - 11	0 - 20	1,1 - 2	5 ай
2	12 - 17	21 - 30	2,1 - 3	3 ай
3	17 - 34	31 - 60	3,1 - 6	2 ай
4*	34 - 50	61 - 90	6,1 - 9	2/3 апта

0°f мен 10°f аралығындағы мәндер үшін тұзды қолдану

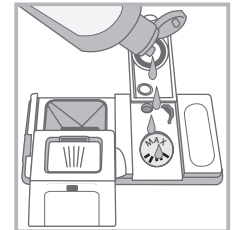
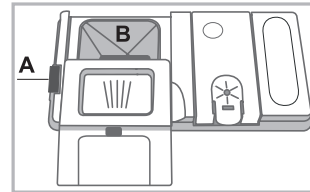
\* ұсынылмайды. «4» параметрі цикл мерзімін ұзартуы мүмкін.

(°dH = Герман дәрежелерінде өлшенген қаттылық - °f = Франсуз дәрежелерінде өлшенген қаттылық – ммоль/л = бір литрдегі миллимоль)

## Шаюға көмекші затты өлшеу

Шаюға көмекші зат ыдыстың КЕБУИНЕ көмектеседі. Шаюға көмекші зат диспенсері мына жағдайларда толтырылуы тиіс:

- ШАЮҒА КӨМЕКШІ ЗАТ АЗ индикатор шамы тақтада/дисплейде жанған кезде\*;
- Диспенсер есігіндегі «D» қою түсті оптикалық индикатор\* мөлдірленген кезде.



1. Қақпақты тетікті басып, тарту арқылы «D» диспенсерін ашыңыз;
2. Толтыратын жердің ең жоғарғы белгісіне дейін шаюға көмекші затпен абайлап толтырыңыз - төгіп алмаңыз. Бұл орын алса, төгілген сұйықтықты құрғақ шүберекпен дереу сүртіп алыңыз.
3. Жабу үшін қақпақты «тық» еткенше басыңыз.

**Шаюға көмекші затты құрылғының ішіне тікелей ЕШҚАШАН құюшы болмаңыз.**

## Шаюға көмекші заттың мөлшерін реттеу

Келтіру нәтижесіне толығымен қанағат болмасаңыз, қолданылатын шаюға көмекші заттың мөлшерін реттеуіңізге болады.

- Қосу/өшіру түймесімен ыдыс жуу машинасын қосыңыз.
- Оны Қосу/өшіру түймесімен өшіріңіз
- **P** түймесін үш рет басыңыз – сигнал беріледі.
- Оны Қосу/өшіру түймесімен қосыңыз
- Орнатылған деңгейдің индикатор шамы жыпылықтайды (тек жыпылықтаған индикатор).
- Қосылатын шаюға көмекші зат мөлшерінің деңгейін таңдау үшін **P** түймесін басыңыз.
- Оны Қосу/өшіру түймесімен өшіріңіз
- Орнату аяқталды!

Шаюға көмекші зат деңгейі НӨЛ (ЭКО) болып орнатылса, шаюға көмекші зат қосылмайды. Шаюға көмекші зат таусылса, ШАЮҒА КӨМЕКШІ ЗАТ АЗ индикатор шамы жанбайды. Зауытта орташа деңгейге орнатылады.

- Ыдыс-аяқта көкшіл сызықтар бар болса, төменірек санды орнатыңыз (1-2).
- Ыдыс-аяқта су тамшылары немесе қақ дақтары болса, жоғары санды орнатыңыз (3-4).

# Тартпаларды жүктеу

## Кеңестер

Тартпаларды жүктемес бұрын, ыдыс-аяқтан барлық тамақ қалдықтарын тазалаңыз және стақандар мен ыдыстардан сұйықтықтарды төгіңіз. **Ағын су астында алдын ала шаюдың қажеті жоқ.**

Ыдыс-аяқ мықтап орнында ұсталып тұратындай және құлап кетпейтіндей орналастырыңыз; және ыдыстарды ауызын төмен қаратып, дөңес бөліктерін еңкейтіп қойыңыз, сонда су барлық беттерге тиіп, еркін түрде ағады.

Қақпақтар, тұтқалар, науалар және табалар тозаңдатқыш өзекшелердің бұрылуына кедергі келтірмейтініне көз жеткізіңіз. Кіші заттарды ыдыс-аяқ себетіне қойыңыз.

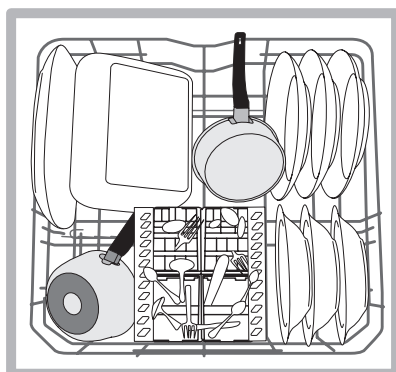
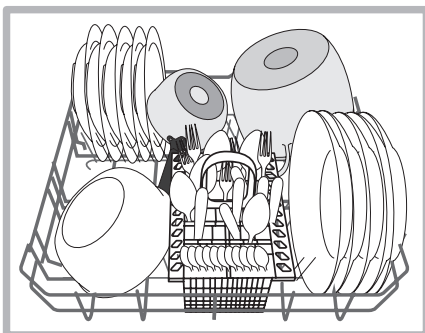
Пластмасса ыдыстар мен жабыспайтын табаларда су тамшылары көбірек қалатындықтан, олар керамикалық немесе тот баспайтын болаттан жасалған ыдыстарға қарағанда сондай жақсы кеппейді.

Пластмассадан жасалған ыдыстар сияқты жеңіл заттарды жоғарғы тартпаға қойып, жылжымайтындай орналастырылуы тиіс.

Құрылғыны жүктегеннен кейін, тозаңдатқыш өзекшелер еркін жылжи алатынына көз жеткізіңіз.

## Төменгі тартпа

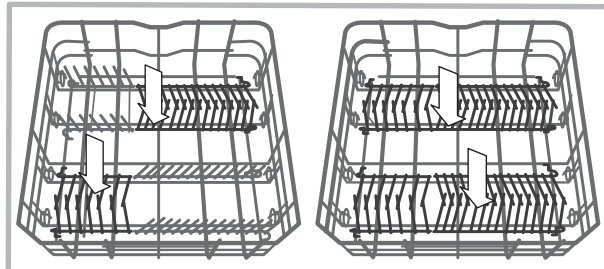
Төменгі тартпаға кастрөлдерді, қақпақтарды, тәрелкелерді, салат ыдыстарын және т.б. салуға болады. Үлкен тәрелкелер мен қақпақтарды тартпаның шет жақтарына қойған жөн.



Қатты ластанған табақтар мен кастрөлдерді төменгі тартпаға қою керек, себебі бұл жерде су қатты шашырайды да, жуу өнімділігі жоғары болады.

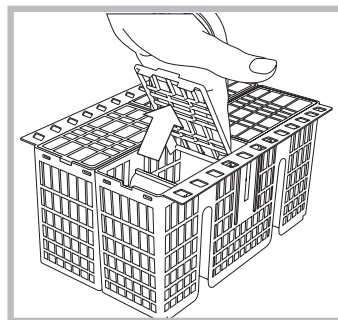
Бірнеше ыдыс жуу машинасы қайырмалы бөлімшелермен жабдықталған\*.

Оларды табақтарды орналастырған кезде тік күйде немесе табалар мен салат ыдыстарын оңай орналастыру үшін көлденең күйде (төменгі) қолдануға болады.



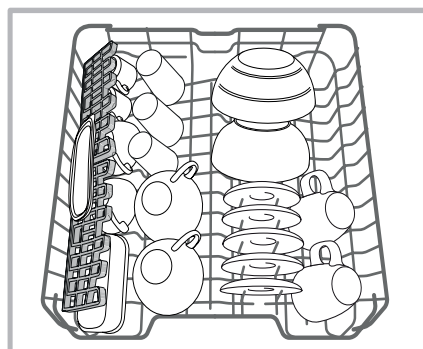
## Ыдыс-аяқ себеті

Төменгі тартпадағы орынды оңтайлы пайдалану үшін модульді себетті сырғытуға болады. Ол ыдыс-аяқты орналастыруды жеңілдететін үстіңгі торлармен жабдықталған.



## Жоғарғы тартпа

Бұл тартпаға стақандар, шыныаяқтар, табақшалар мен тайпақ салат ыдыстары сияқты нәзік әрі жеңіл ыдыс-аяқтар салыңыз.

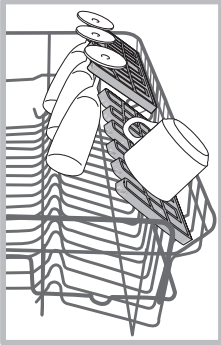


Бірнеше ыдыс жуу машинасы қайырмалы бөлімшелермен жабдықталған\*. Шай/десерт табақшаларын орналастырған кезде оларды тік күйде немесе кеселер мен тағам контейнерлерін салу үшін төменгі қалыпта қолдануға болады.

\* Тек кейбір үлгілерде бар.

### Позициясы реттелетін қайырмалы бөліктер\*

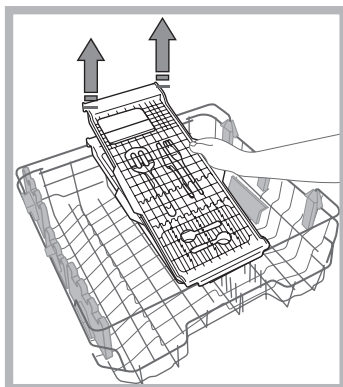
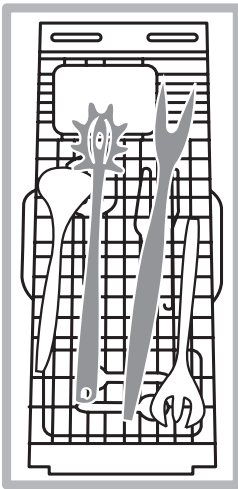
Ыдыс-аяқты тартпа ішінде оңтайлы түрде реттеу үшін шеткі қайырмалы бөліктерді үш биіктікке орналастыруға болады.



Шарап бокалдарын аяғын тиісті тесікке салу арқылы Шарап бокалдарын аяғын тиісті тесікке салу арқылы қайырмалы бөліктерге қауіпсіз түрде орналастыруға болады. Оңтайлы кептіру нәтижесіне қол жеткізу үшін қайырмалы бөліктерді көбірек еңкейтіңіз. Еңкейту деңгейін өзгерту үшін, қайырмалы бөлікті суырып алып, аздап сырғытыңыз да, қалауыңызша орналастырыңыз.

### Ыдыс-аяқ науасы\*

Кейбір ыдыс жуу машина үлгілері ас құралдарын немесе кіші шыныаяқтарды ұстап тұруға қолданылатын сырғымалы науамен жабдықталған. Жуу өнімділігі оңтайлы болуы үшін үлкен ыдыс-аяқты науаның дәл астына қоймаңыз. Ыдыс-аяқ науасын алып тастауға болады (Суретті көріңіз).



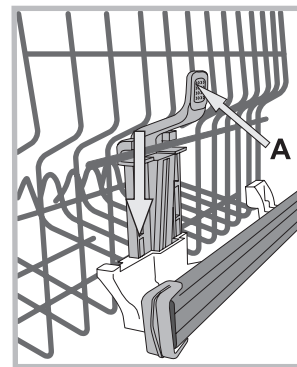
Жоғарғы тартпаның биіктігін қажеттіліктерге қарай реттеуге болады: үлкен ыдыс-аяқты төменгі тартпаға қою үшін жоғарғы позиция және жоғары жақта көбірек орын қалдыру арқылы қайырмалы бөліктерді барынша пайдалану үшін төменгі позиция.

### Жоғарғы тартпаның биіктігін реттеу

Ыдыс-аяқты реттеуді жеңілдету үшін жоғарғы тартпаны жоғары немесе төмен жылжытуға болады.

### Жоғарғы тартпаның биіктігі ТАРТПА БОС БОЛҒАНДА реттелуі керек.

Тартпаны тек бір жағынан көтеріп немесе төмендетіп қоюшы болмаңыз.



Тартпа **Көтеру құралымен\*** (суретті қараңыз) жабдықталған болса, оны екі жағынан ұстап көтеріңіз. Төменгі позицияға қайтадан қою үшін тартпаның шеттеріндегі тұтқаларды (A) басып, тартпаны төмендетіңіз.

### Лайықсыз ыдыс-аяқ

- Ағаштан жасалған ыдыс-аяқ пен ас құралдары.
- Безендірілген нәзік стақандар, қолдан жасалған бұйымдар және көне ыдыс-аяқ. Олардың өшекейі төзімді емес.
- Жоғары температураға төзімді емес синтетикалық материалдан жасалған бөліктер бар ыдыс-аяқ.
- Мыс пен қалайыдан жасалған ыдыс-аяқ.
- Күл, балауыз, майлайтын май немесе сиямен ластанған ыдыс-аяқ.

Жуу процесі барысында әсем шыны мен алюминий/күміс заттардың түсі өзгеріп, өңіп кетуі мүмкін. Сондай-ақ, бірнеше рет жуғаннан кейін кейбір шыны түрлері (мысалы, хрусталь) бұлыңғыр болып кетуі мүмкін.

### Шыны мен ыдыс-аяқтың зақымдалуы

Себебі:

- Шыны мен шыны шығару процесінің түрі.
- Жуғыш заттың химиялық құрамы.
- Шаю циклындағы су температурасы.

Кеңестер:

- Өндіруші ыдыс жуу машинасында жууға болатынына кепілдік берген шыны мен фарфорды қолданыңыз.
- Ыдыс-аяққа қолайлы нәзік жуғыш зат қолданыңыз.
- Стақандар мен ыдыс-аяқ жуу циклы аяқталған кезде дереу ыдыс жуу машинасынан шығарып алыңыз.

\*Нөмірлері мен позициялары әр түрлі таңдаулы үлгілерде ғана бар.

# Жуғыш зат пен ыдыс жуу машинасын қолдану

INDESIT

KZ

## Жуғыш затты өлшеу

Жақсы жуу нәтижесі жуғыш заттың дұрыс мөлшері қолданылғанына да байланысты болады. Белгіленген мөлшерден көп қолдану жуу тиімділігін арттырмайды және қоршаған ортаны көбірек ластауға әкеледі.

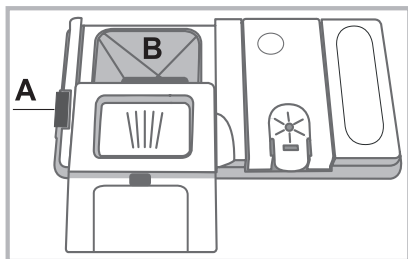
Заттардың ластану дәрежесіне байланысты, ұнтақ немесе сұйық жуғыш заттардың мөлшерін реттеп отыруға болады. Орташа ластанған заттар үшін шамамен 35 г (ұнтақ жуғыш зат) немесе 35 мл (сұйық жуғыш зат) қолданыңыз. Таблеткалар қолданылса, біреуі жеткілікті.

Ыдыс-аяқ аз ластанған болса немесе ыдыс жуу машинасына салынбас бұрын шайылған болса, жуғыш заттың мөлшерін азайтыңыз.

Жуу нәтижесі жақсы болуы үшін жуғыш зат қорабындағы нұсқауларды да орындаңыз.

Қосымша сұрақтарыңыз болса, жуғыш зат өндірушісінің тұтынушыларға қолдау көрсету бөліміне хабарласыңыз.

Жуғыш зат тартпасын ашу үшін «А» ашу құралын пайдаланыңыз.



Жуғыш затты тек «В» құрғақ тартпаға салыңыз. Алдын ала жууға арналған жуғыш затты тікелей құрылғының ішіне салыңыз.

1. Жуғыш зат мөлшерін өлшеген кезде, дұрыс мөлшерін қосу үшін Жуу циклдарының кестесін қараңыз. В бөлігінде әрбір циклда қосуға болатын сұйық немесе ұнтақ жуғыш мөлшерін ең көп мөлшерін көрсететін белгі бар.

2. Тартпаның шетіндегі жуғыш зат қалдықтарын сүртіп алып, қақпақ «тық» еткенше итеріп жабыңыз.

3. Жабу құралы орнына бекітілгенше жуғыш зат тартпасының қақпағын жоғары көтеріп жабыңыз. Жуғыш зат тартпасы жуу циклына сәйкес тиісті уақытта автоматты түрде ашылады.

Әмбебап жуғыш заттар қолданылса, TABS опциясын пайдаланған жөн, себебі ол циклды әрдайым ең жақсы жуу және кептіру нәтижелеріне қол жеткізетіндей реттейді.

**⚠ ыдыс жуу машиналарына арналып жасалған жуғыш заттарды ғана қолданыңыз.**

Қолмен ыдыс жууға арналған сұйықтықты ҚОЛДАНБАҢЫЗ.

Шамадан тыс жуғыш затты пайдалану цикл аяқталғанда құрылғы ішінде көбіктің қалуына әкелуі мүмкін.

Ең жоғары жуу және кептіру нәтижелеріне қол жеткізу үшін, жуғыш затты, шаюға көмекші сұйықтықты және тазаланған тұзды бірге қолдану қажет.



Фосфаттарды немесе хлорды қамтымайтын жуғыш заттарды пайдаланған жөн, себебі бұл өнімдер қоршаған ортаға зиянды.

## Ыдыс жуу машинасын іске қосу

1. Шүмекті ашыңыз.
2. Есікті ашып, ҚОСУ/ӨШІРУ түймесін басыңыз.
3. Жуғыш затты өлшеңіз. (қасындағы ақпаратты қараңыз).
4. Тартпаларды жүктеңіз («Тартпаларды жүктеу» бөлімін қараңыз).
5. Р түймесін басу арқылы ыдыс-аяқ түрі мен оның ластану дәрежесіне сәйкес жуу циклын таңдаңыз (Жуу циклдарының кестесін қараңыз).
6. Жуу опцияларын таңдаңыз\*. («Арнайы жуу циклдары мен опциялары» бөлімін қараңыз).
7. Есікті жабу арқылы жуу циклын бастаңыз.
8. Жуу циклының аяқталғанын сигналдар мен дисплейде таңдалған жуу циклы индикатор шамының жыпылықтауы білдіреді. Есікті ашып, ҚОСУ/ӨШІРУ түймесін басу арқылы құрылғыны өшіріңіз, одан кейін шүмекті жабыңыз да, құрылғының айырын розеткадан ағытыңыз.
9. Қолыңызды күйдіріп алмау үшін, ыдыс-аяқты бірнеше минуттан кейін ғана алыңыз. Тартпаларды төменнен бастап босатыңыз.

**⚠ Токты барынша аз тұтыну үшін құрылғы ұзақ белсенсіздік кездерінде автоматты түрде өшеді.**

**⚠ ыдыс-аяқ аз ластанған болса немесе ыдыс жуу машинасына салынбас бұрын шайылған болса, жуғыш заттың мөлшерін азайтыңыз.**

## Орындалып жатқан жуу циклын өзгерту

Жуу циклын таңдау барысында қате кеткен болса, цикл жаңа ғана басталған болған жағдайда, оны өзгерту мүмкін: шыққан буға тимеуге тырысып есікті ашыңыз да, ҚОСУ/ӨШІРУ түймесін басып ұстап тұру арқылы құрылғыны өшіріңіз. Құрылғыны ҚОСУ/ӨШІРУ түймесінің көмегімен қайтадан қосып, жаңа бір жуу циклын және кез келген қажетті опцияларды таңдаңыз; есікті жабу арқылы циклды бастаңыз.

## Қосымша ыдыс-аяқ қосу

Құрылғыны өшірмей-ақ, шыққан буға тимеуге тырысып есікті ашыңыз да, ыдыс-аяқты ыдыс жуу машинасының ішіне қойыңыз. Есікті жабыңыз: цикл тоқтаған жерінен бастайды.

## Кездейсоқ тоқтаулар

Жуу циклы орындалу барысында есік ашылса немесе ток өшіп қалса, цикл тоқтайды. Есік жабылғаннан немесе ток қосылғаннан кейін ол тоқтаған жерінен қайтадан іске қосылады.

\* Тек кейбір үлгілерде бар.

# Жуу циклдары

KZ

Жуу циклының дерегі EN-50242 Еуропалық стандартына сәйкес зертханалық жағдайда өлшенеді.  
Әр түрлі қолдану шарттары негізінде жуу циклының ұзақтығы мен дерегі өзгеруі мүмкін.

**⚠** Ыдыс жуу машинасының үлгісіне байланысты жуу циклдарының саны мен түрі және опциялар әртүрлі болуы мүмкін.

Жуу циклы	Кептіру	Опциялар	Жуу циклының ұзақтығы	Су тұтыну (л/цикл)	Қуат тұтыну (кВт/цикл)
1. Эко	Иә	Жоқ	02:18'	11,0	1,04
2. қарқынды 	Иә	Жоқ	02:30'	16,5	1,65
3. қалыпты 	Иә	Жоқ	02:00'	16,0	1,35
4. Суға салып қою 	Жоқ	Жоқ	00:10'	4,0	0,01

## Жуу циклын таңдау және жуғыш зат мөлшерін анықтау нұсқаулары

1. ЭКО жуу циклы – қуат белгісіндегі деректер нұсқап тұрған стандартты цикл. Оны ластану дәрежесі орташа ыдыс-аяқты жуу үшін қолдануға болады және осы ыдыс-аяқ түріне қуат пен суды ең тиімді түрде жұмсайды. 27 г/мл + 6 г/мл\*\* – 1 таблетка (\*\*Алдын ала жуу кезінде қолданылатын жуғыш зат мөлшері)

2. Қатты ластанған табақтар мен кастрөлдер (нәзік заттар үшін пайдаланылмауы тиіс). 30 г/мл – 1 таблетка

3. Орташа ластанған кастрөлдер мен табақтар. 27 г/мл + 6 г/мл\*\* – 1 таблетка

4. Келесі тамақтан табақтардың жүктелуінің аяқталуын күтіп тұрған кезде ыдыстарды алдын ала жуу. Жуғыш затсыз.

Күту күйіндегі тұтынуы: Қосылып тұру режиміндегі тұтынуы: 5,0 Вт - Жуу өшірулі режиміндегі тұтынуы: 0,5 Вт

## Ескертпелер:

Тұтынуды азайту үшін ыдыс жуу машинасын тек толтырып жұмыс істетіңіз.

**Сынақ зертханаларына арналған ескертпе:** салыстырмалы EN сынақ жағдайлары үшін төмендегі мекенжайға электрондық хат жіберіңіз: [assistenza\\_en\\_lvs@indesitcompany.com](mailto:assistenza_en_lvs@indesitcompany.com)

# Күтім көрсету және техникалық қызмет көрсету INDESIT

KZ

## Су мен тоқты өшіру

- Су ағып кетпеуі үшін әрбір жуу циклынан кейін су шүмегін жауып отырыңыз.
- Құрылғыны тазалаған кезде және техникалық қызмет көрсету жұмыстарын орындаған кезде оны токтан ажыратыңыз.

## Ыдыс жуу машинасын тазалау

- Құрылғының сыртқы беттері мен басқару тақтасын сумен ылғалданған, абразивті емес шүберекпен тазалауға болады. Еріткіштер немесе абразивті ерітінділер қолдануға болмайды.
- Құрылғының ішіндегі кез келген салтақ іздерді сумен және аздап сіркемен ылғалданған шүберекпен кетіруге болады.

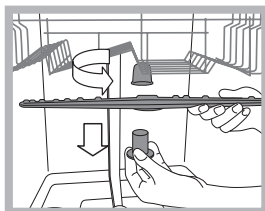
## Жағымсыз иістердің алдын алу

- Құрылғының іші дымқылданып кетпеуі үшін оның есігін әрдайым біраз ашып ұстаңыз.
- Есік айналасындағы бекіткіштер мен жуғыш зат диспенсерлерін мерзімді түрде ылғал губкамен тазалап отырыңыз. Мұның нәтижесінде бекіткіштерде тамақ тұрып қалмайды, ал бұл жағдай жағымсыз иістердің пайда болуының негізгі себебі.

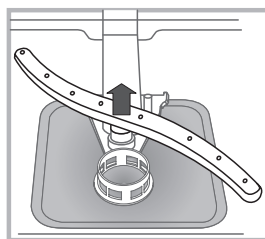
## Тозаңдатқыш өзекшелерді тазалау

Тамақ қалдықтары тозаңдатқыш өзекшелердің бетіне қатып қалып, су шашатын тесіктерді бітеуі мүмкін. Сондықтан, өзекшелерді мерзімді түрде тексеріп, металсыз щеткамен тазаланып тұрғаны жөн.

Екі тозаңдатқыш өзекшені де шығарып алуға болады.




Жоғарғы тозаңдатқыш өзекшені шығарып алу үшін пластмассадан жасалған құлыптау сақинасын сағат тіліне қарсы бағытта бұраңыз. Жоғарғы тозаңдатқыш өзекшені тесіктері көбірек жағын жоғары қаратып қайтадан орнына қою керек.



Төменгі тозаңдатқыш өзекшені бүйірлердегі шығыңқы жерлерді басып, оны жоғары қарай тарту арқылы шығарып алуға болады.

## Судың кіріс сүзгісін тазалау\*

Су түтіктері жаңа немесе ұзақ уақыт бойы қолданылмаған болса, жалғамас бұрын олар арқылы су өткізіп, таза әрі ішінде қалдықтар жоқ екеніне көз жеткізіңіз. Бұл сақтық шарасы орындалмаса, судың кіріс бітеліп, ыдыс жуу машинасы зақымдалуы мүмкін.


 Шүмек жағындағы судың кіріс сүзгісін мерзімді түрде тазалап отырыңыз.

- Су шүмегін жабыңыз.
- Судың кіріс түтігінің шетін босатып алыңыз, одан кейін сүзгіні алып, оны су ағыны астында жақсылап тазалаңыз.
- Сүзгіні орнына қойып, су түтігін орнына бұраңыз.

## Сүзгілерді тазалау

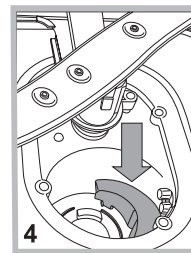
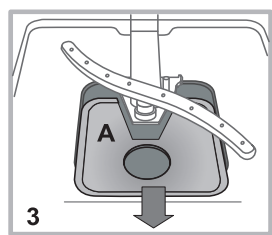
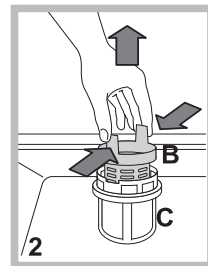
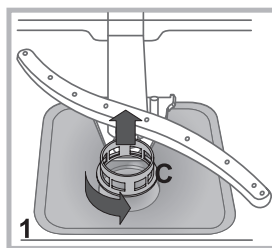
Сүзгі жинағы суды тамақ қалдықтарын тазалайтын және одан кейін суды қайта айналдыратын үш сүзгіден тұрады. Әрбір жууда ең жақсы нәтижеге қол жеткізгіңіз келсе, оларды тазалау керек.

 Сүзгілерді мерзімді түрде тазалап отырыңыз.

 Ыдыс жуу машинасын сүзгісіз немесе сүзгі босап кеткен кезде пайдалануға болмайды.

• Бірнеше рет жуғаннан кейін, сүзгі жинағын тексеріңіз және қажет болса оны металсыз щеткамен әрі төмендегі нұсқауларды орындай отырып, су ағыны астында жақсылап тазалаңыз:

1. Цилиндрлік **С** сүзгісін сағат тіліне қарсы бағытта бұраңыз да, суырып алыңыз (*1-сурет*).
2. Шыныаяқ **В** сүзгісін жиектері аздап басу арқылы шығарып алыңыз (*2-сурет*);
3. Тот баспайтын болат тілімше **А** сүзгісін суырып алыңыз (*3-сурет*).
4. Тұзақты қарап шығыңыз да, кез келген тамақ қалдықтарынан тазартыңыз. Жуу циклы сорғысының қорғау құралын (қара түсті зат) **ЕШҚАШАН АЛУШЫ БОЛМАҢЫЗ** (*4-сурет*).



Сүзгілерді тазалағаннан кейін, сүзгі жинағын орнына қойып, оны дұрыстап бекітіңіз; бұл ыдыс жуу машинасының тиімді жұмысы үшін өте маңызды.

## Машинаны ұзақ уақыт пайдаланбауға қалдыру

- Құрылғыны токтан ағытып, су шүмегін жабыңыз.
- Құрылғы есігін сәл ашық қалдырыңыз.
- Қайтып келген кезде, ыдыс жуу машинасын бос ұстап жуу циклын іске қосыңыз.

\* Тек кейбір үлгілерде бар.

# Ақаулықтарды жою

195115131.04 - NC  
03/2015 jk - Xerox Fabriano



KZ

Құрылғы дұрыс жұмыс істемей қалған кезде, Көмек қызметіне телефон соқпас бұрын төмендегі тізімнен шешімді іздеңіз.

Ақаулық:	Ықтимал себептері / шешімдері:
Ыдыс жуу машинасы іске қосылмайды немесе оны басқару мүмкін емес.	<ul style="list-style-type: none"> <li>Су шүмегі ашылмаған.</li> <li>Құрылғыны ҚОСУ/ӨШІРУ түймесін басу арқылы өшіріңіз, одан кейін оны бір шамамен бір минуттан кейін қосып, жуу циклын қайта орнатыңыз.</li> <li>Құрылғы розеткаға дұрыс қосылмаған немесе басқа розетканы қолдану керек.</li> <li>Ыдыс жуу машинасының есігі дұрыс жабылмаған.</li> </ul>
Есік жабылмайды.	<ul style="list-style-type: none"> <li>Тартпалар толығымен салынғанына көз жеткізіңіз.</li> <li>Құлып босатылған. «Тық» еткен дыбыс естілгенше есікті қатты итеріңіз.</li> </ul>
Ыдыс жуу машинасынан су ағызылмайды.	<ul style="list-style-type: none"> <li>Ыдыс жуу машинасының циклы әлі аяқталмаған.</li> <li>Су ағызу түтігі майысқан («Орнату» бөлімін қараңыз).</li> <li>Ағызу түтігі бітелген.</li> <li>Сүзгі тамақ қалдықтарымен бітеліп қалған.</li> <li>Ағызу түтігінің биіктігін тексеріңіз.</li> </ul>
Ыдыс жуу машинасы шамадан тыс шуыл шығарады.	<ul style="list-style-type: none"> <li>Табақтар бір-біріне немесе тозаңдатқыш өзекшеге тиіп тарсылдайды. Ыдыстарды дұрыс орналастырып, тозаңдатқыш өзекшелер еркін айналатынына көз жеткізіңіз.</li> <li>Көбік тым көп: жуғыш зат дұрыс өлшенбеген немесе ол ыдыс жуу машиналарында қолдануға қолайлы емес. («Жуғыш зат пен ыдыс жуу машинасын қолдану» бөлімін қараңыз.) Ыдыстарды қолмен алдын ала жумаңыз.</li> </ul>
Табақтар мен стақандардың бетінде ақ түсті қабықшамен немесе тат қалдықтарымен қапталған.	<ul style="list-style-type: none"> <li>Тазаланған тұз жоқ.</li> <li>Су қаттылығының параметрі тиісті емес: қажетті мәндерді үлкейтіңіз. («Тазаланған тұз және шаюға көмекші зат» бөлімін қараңыз.)</li> <li>Тұз бен шаюға көмекші зат диспенсерінің қақпағы дұрыс жабылмаған.</li> <li>Шаюға көмекші зат таусылған немесе оның мөлшерлемесі тым төмен.</li> </ul>
Табақтар мен стақандар сызылған немесе реңгі көкшіл.	<ul style="list-style-type: none"> <li>Шаюға көмекші заттың мөлшерлемесі тым жоғары.</li> </ul>
Ыдыс-аяқ дұрыс кептірілмейді.	<ul style="list-style-type: none"> <li>Кептіру бағдарламасы жоқ жуу циклы таңдалған.</li> <li>Шаюға көмекші зат таусылған. («Тазаланған тұз және шаюға көмекші зат» бөлімін қараңыз.)</li> <li>Шаюға көмекші зат диспенсерінің параметрі қолайлы емес.</li> <li>Ыдыс-аяқ жабыспайтын материалдан немесе пластиктен жасалған; су тамшылары болса, ештеңе етпейді.</li> </ul>
Табақтар таза емес.	<ul style="list-style-type: none"> <li>Ыдыс-аяқ дұрыс реттелмеген.</li> <li>Ыдыстар кедергі жасағандықтан, тозаңдатқыш өзекшелер еркін айнамайды.</li> <li>Жуу циклы тым нәзік («Жуу циклдары» бөлімін қараңыз).</li> <li>Көбік тым көп: жуғыш зат дұрыс өлшенбеген немесе ол ыдыс жуу машиналарында қолдануға қолайлы емес. («Жуғыш зат пен ыдыс жуу машинасын қолдану» бөлімін қараңыз.)</li> <li>Шаюға көмекші зат бөлігіндегі қақпақ дұрыс жабылмаған.</li> <li>Сүзгі кір немесе бітеліп қалған («Күтім көрсету және техникалық қызмет көрсету» бөлімін қараңыз.)</li> <li>Тазаланған тұз деңгейі төмен («Шаюға көмекші зат және тұз» бөлімін қараңыз).</li> <li>Ыдыстардың биіктігі тартпаға сәйкес келетініне көз жетізіңіз.</li> <li>Тозаңдатқыш өзекшелердегі тесіктер бітелген. («Күтім және техникалық қызмет көрсету» бөлімін қараңыз.)</li> </ul>
Ыдыс жуу машинасына су құйылмайды. Оны жыпылықтаған шамдар білдіреді.	<ul style="list-style-type: none"> <li>Су жүйесінде су жоқ немесе шүмек жабылған.</li> <li>Судың кіріс түтігі майысқан («Орнату» бөлімін қараңыз).</li> <li>Сүзгілер бітелген: оларды тазалау қажет. («Күтім және техникалық қызмет көрсету» бөлімін қараңыз.)</li> <li>Ағызу түтігі бітелген: оны тазалау керек.</li> <li>Тексеріп тазалағаннан кейін, ыдыс жуу машинасын қосып өшіріңіз де, жаңа жуу циклын бастаңыз.</li> <li>Мәселе шешілмесе, су шүмегін жауып, құрылғыны розеткадан ағытыңыз да, Қызмет көрсету орталығына телефон соғыңыз.</li> </ul>

\* Тек кейбір үлгілерде бар.

Indesit Company Spa  
Viale Aristide Merloni 47  
60044 Fabriano (AN)  
Italy

www.indesit.com