

UA

Українською,1

RS

Русский, 11

FI 20 K.B
FI 20 K.B IX
FI 20.B
FI 20.B IX
FI 20 C.B IB
FI 20 C.B IX IB
FI 22 C.B IB
FI 22 C.B IX IB
FI 26 K.B
FI 26 K.B IX
FI 26 KC.B
FI 26 KC.B IX
FI 20 K.A
FI 20.A IX
FI 20 K.A IX
FI 20.A
FI 20.A IX
FI 20.A/2
FI 20.A/1
FI 20.A IX/1
FI 22C.B IX IB/1
FI 22C.B IB/1

Зміст

Встановлення, 2-3

Розташування
Електричні підключення
Табличка з характеристиками

Опис приладу, 4

Загальний вигляд
Панель керування

Пуск і використання, 5

Як розпочати використання духовкою
Як використовувати таймер закінчення готування

Програми, 6-7

Програми приготування їжі
Корисні поради з приготування їжі
Таблиця приготування

Електронний програматор готування, 8

Запобіжні заходи та поради, 9

Загальна безпека
Утилізація
Охорона і дбайливе відношення до довкілля

Технічне обслуговування та догляд, 10

Як відключити електричний струм
Як очистити прилад
Як очистити дверцята
Як замінити лампочку
Допомога

UA

Установлення

UA

! Необхідно зберігати дану брошуру, щоб мати нагоду звернутися до неї у будь-який момент. У раз продажу, передачі іншій особі або переїзду переконайтеся, що інструкція перебуває разом із приладом й новий власник може ознайомитися з принципами його роботи й відповідними запобіжними заходами.

! Уважно вивчіть інструкцію: в ній міститься важлива інформація щодо встановлення, використання та безпеки.

Розташування

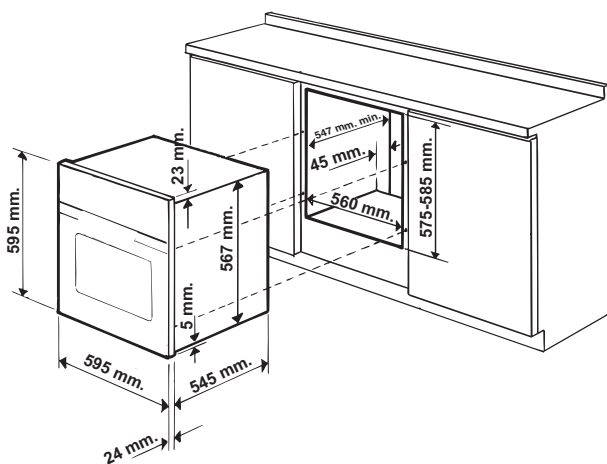
! Упаковки не призначені для дитячих ігор, тому їх необхідно утилізувати згідно до норм розподільного збору відходів (див. *Запобіжні заходи та поради*).

! Встановлення має здійснюватися лише фахівцями та з дотриманням цих інструкцій. Помилкове встановлення може призвести до травмування осіб, тварин або до ушкодження речей.

Вбудування

Щоб гарантувати справну роботу приладу, меблі, в які має вбудовуватися прилад, повинні мати відповідні характеристики:

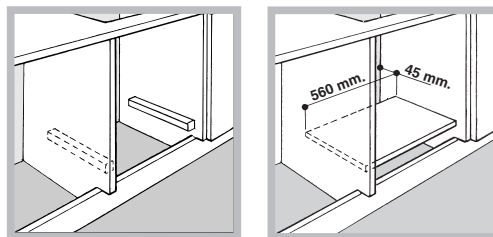
- панелі поблизу від духовки мають бути виконані з жароміцних матеріалів;
- якщо меблі облицьовані шпоном, застосований клей має витримувати температуру 100°C;
- для духовки, яка вбудовуватиметься **під стіл** (див. *малюнок*) або **у високу шафу**, меблі мають мати такі розміри:



! Вбудований прилад не повинен контактувати з електричними частинами. Енергоспоживання, вказане на табличці з даними, було заміряно при цьому типі встановлення.

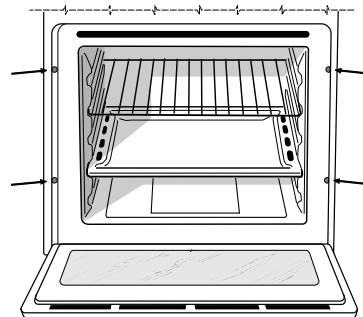
Вентилювання

Для гарантії належного вентиляування необхідно зняти задню стінку у відсіку. Бажано встановити духовку так, щоб вона обпиралася на дві дерев'яні планки або на суцільну поверхню з отвором щонайменш 45 x 560 мм (див. *малюнки*).



Центрування і закріплення

Щоб закріпити прилад до меблі: відкрити дверцята духовки і загвинтити 4 дерев'яні гвинти у 4 отвори, які знаходяться на периметральній рамці.

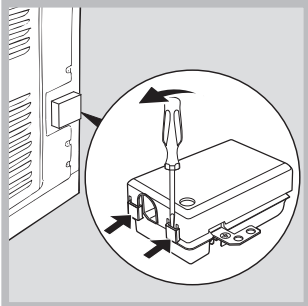


! Всі частини, які забезпечують безпеку, мають закріплюватися так, щоб унеможливити їх витягання без спеціальних інструментів.

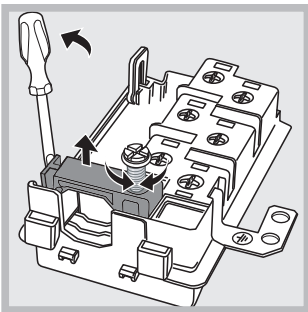
Електричні підключення

! Духовки оснащені триполюсним шнуром живлення та працюють від змінного струму, робоча напруга і частота вказуються на табличці з даними (див.нижче).

Встановлення шнуру живлення



1. Відкрийте клемну коробку, скориставшись викруткою як важелем, натиснувши нею на бічні язички кришки: потягніть та відкрийте кришку (див.малюнок).



2. Розвинтіть гвинт на затиску шнуру і витягніть його, скориставшись викруткою як важелем (див.малюнок).

3. Зніміть гвинти з контактів L-N- \perp , потім закріпіть дротики під голівками гвинтів,

дотримуючись кольорів Синій (N) Коричневий (L) Жовтий-Зелений (\perp).

Підключення шнуру живлення до електричної мережі

Забезпечте шнур вилкою, придатною для вказаного на табличці з даними навантаження (див.поруч). У разі безпосереднього підключення до мережі необхідно передбачити між приладом і мережею всеполюсний вимикач з мінімальною відстанню між контактами у 3 мм, який витримує навантаження і відповідає чинним нормам (дріт заземлення не має перериватися вимикачем). При розташуванні шнуру живлення слідкуйте, щоб температура у приміщенні не перевищувала 50°C в ніякій точці.

! Монтажник є відповідальним за правильне електричне підключення та дотримання норм безпеки.

Перш ніж виконувати підключення, переконайтеся в тому, що:

- розетка має заземлення у відповідності до встановлених норм;
- розетка розрахована на максимальне навантаження у межах потужності приладу, зазначене у таблиці з характеристиками (див. нижче);

- напруга живлення знаходиться в межах значень, вказаних на табличці з характеристиками (див.нижче);
- розетка сумісна з вилкою приладу. В іншому випадку замініть розетку або вилку; не використовуйте подовжувачі й трійники.

! У встановленому приладі має бути забезпечений легкий доступ до електричного шнуру і розетки.

! Шнур не повинен мати згинів або утисків.

! Шнур має періодично перевірятися і замінюватися тільки вповноваженими фахівцями (див. Допомога).

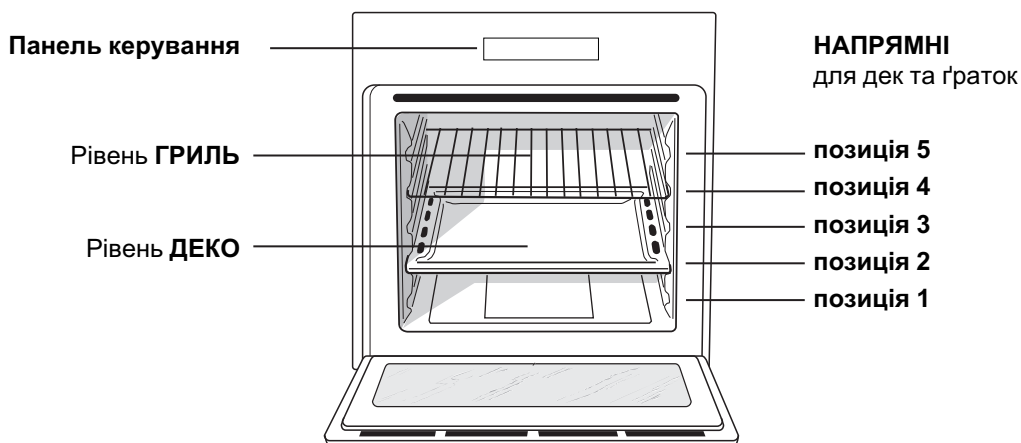
! Компанія знімає з себе відповідальність у разі недотримання вказаних норм.

ТАБЛИЧКА З ТЕХНІЧНИМИ ДАНИМИ	
Розміри	ширина 43,5 см висота 32 см глибина 43,5 см
Об'єм	60 л
Розміри (моделі з самоочищувальними панелями)	ширина 43,5 см висота 32 см глибина 40 см
Об'єм (моделі з самоочищувальними панелями)	56 л
Електричні підключення	напруга при 220-230В ~ 50/60Гц або 50Гц (див. таблицю з технічними даними) максимальна споживана потужність 2250Вт
ENERGY LABEL	Директива 2002/40/СЕ на етикетці електричних духовок. Норма EN 50304 Енергоспоживання декларація Клас Природна конвекція – функція нагрівання:  Традиційна
 	Цей прилад відповідає таким Директивам ЄС: 2006/95/СЕЕ від 12/12/06 (Низька напруга) з подальшими внесеними змінами - 2004/108/СЕЕ від 15/12/04 (Електромагнітна сумісність) з подальшими внесеними змінами - 93/68/СЕЕ від 22/07/93 з подальшими внесеними змінами. 2002/96/СЕ з подальшими внесеними змінами.

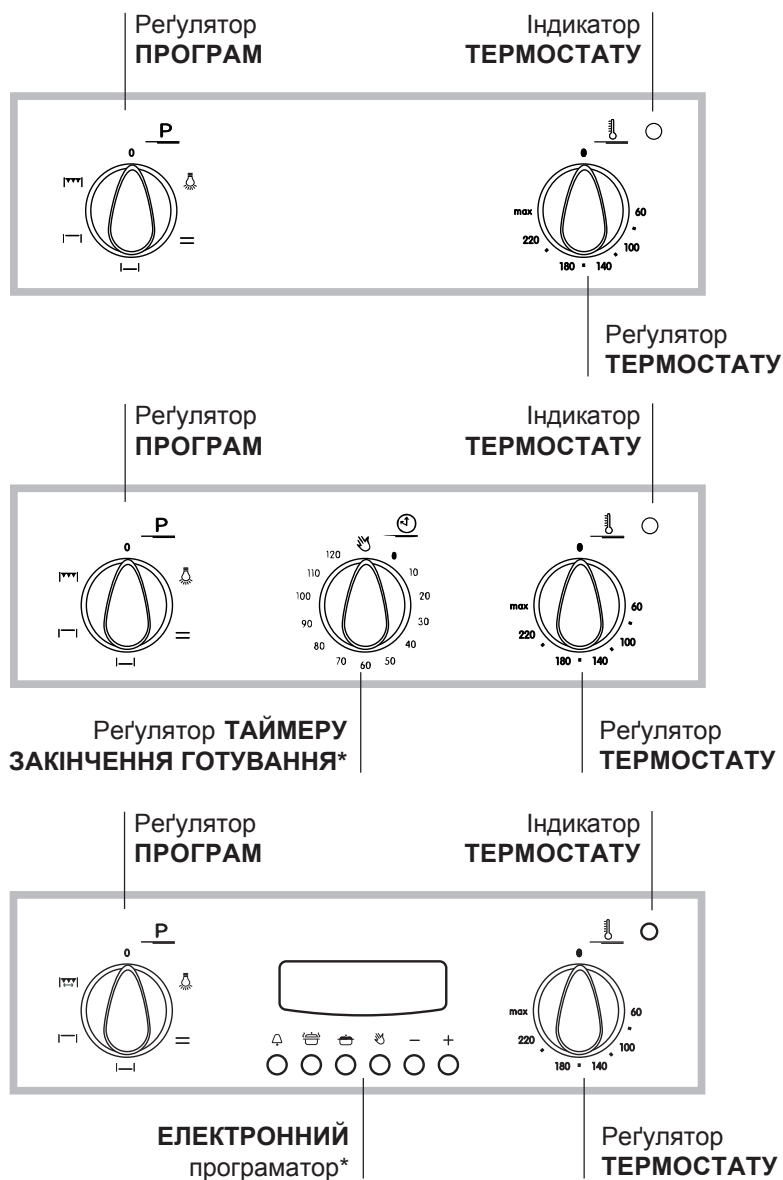
Опис приладу

UA

Загальний вигляд



Панель керування





*Наявний лише в деяких моделях

! При першому увімкненні запустіть духовку у холостому режимі щонайменше на одну годину з термостатом на максимумі та з закритими дверцятами. Потім вимкніть духовку, відкрийте дверцята та провітріть приміщення. Запах, що з'явився, є результатом випаровування речовин, необхідних для захисту духовки.

Як розпочати використання духовкою

1. Виберіть бажану програму приготування, обертаючи регулятор ПРОГРАМ.
2. Виберіть температуру, рекомендовану для програми, або за бажанням, обертаючи регулятор ТЕРМОСТАТУ. Список з режимами приготування і відповідними рекомендованими температурами наводиться у спеціальній таблиці (див. Програми).
3. Горіння індикатору ТЕРМОСТАТУ вказує на нагрівання до заданої температури.
4. Під час приготування їжі надається можливість:
 - змінити програму приготування, скориставшись регулятором ПРОГРАМ;
 - змінити температуру за допомогою регулятора ТЕРМОСТАТУ;
 - перервати приготування, повернувши регулятор ПРОГРАМ в положення "0".

! В приладах з електронним програматором для використання електричної духовки натисніть на кнопку  (на дисплеї з'являється позначка ) і потім оберіть бажану функцію готування.

! Ніколи нічого не кладіть на дно духовки, оскільки ви ризикуєте пошкодити емаль.


! Все кухонне приладдя встановлюйте на ґратки з комплекту постачання.

Вентиляція для охолодження

З метою зниження зовнішньої температури деякі моделі оснащені вентилятором для охолодження. Він створює повітряний потік, який виходить між панеллю керування і дверцятами духовки.


! Наприкінці приготування їжі вентилятор продовжує працювати до повного охолодження духовки.

Освітлення духовки

Для увімкнення вибрати  регулятором ПРОГРАМ. Залишається увімкненим під час вибору програми приготування.

Як використовувати таймер закінчення готування їжі*

1. Перш за все, необхідно завести будильник, обертаючи регулятор ТАЙМЕРУ ЗАКІНЧЕННЯ ГОТУВАННЯ на повний оберт за годинниковою стрілкою.
2. Обертаючи назад, проти годинникової стрілки, задайте бажаний час, стикуючи хвилини, вказані на регуляторі ТАЙМЕРУ ЗАКІНЧЕННЯ ГОТУВАННЯ з нерухомою відміткою на панелі керування.
3. Після закінчення заданого часу лунає звуковий сигнал, і духовка вимикається.
4. Коли духовка не працює, цей таймер може виконувати функцію звичайного лічильника хвилин.

! Щоб використовувати духовку в ручному режимі, тобто без таймеру закінчення готування, оберніть регулятор ТАЙМЕРУ ЗАКІНЧЕННЯ ГОТУВАННЯ на позначку .

*Наявний лише в деяких моделях

Програми

UA

Програми приготування їжі

! Для всіх програм можна задати температуру між 60°C і MAX, виняток складає:

- ГРИЛЬ (рекомендується виставляти тільки на MAX);

▬ Програма ТРАДИЦІЙНА ДУХОВКА

Працюють два нагрівальні елементи – нижній і верхній. При традиційному готуванні краще вживати лише один рівень: При вживанні декількох рівнів температура розподіляється нерівномірно.

|▬| Програма ОБЕРЕЖНА ДУХОВКА

Працює нижній нагрівальний елемент. Ця функція призначена для приготування делікатних страв, зокрема, дріжджової випічки, яка краще підійде завдяки теплу знизу. Через те, що досягнення високої температури потребує багато часу, в таких випадках рекомендується використання “Традиційної духовки”.

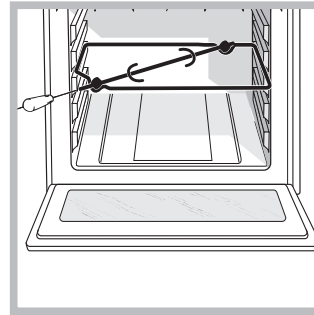
|▬| Програма ВЕРХНЯ ДУХОВКА

Працює верхній нагрівальний елемент. Ця функція може використовуватися для завершальних дій з готування.

|▬▬| / |▬▬▬| Програма ГРИЛЬ

Працює верхній нагрівальний елемент. Висока температура безпосередньо з грилю забезпечує миттєве утворення рум'яної шкірочки, яка затримує витікання соку, і тому страва всередині буде більш м'якою. Смаження на грилі особливо рекомендується для тих страв, які потребують високу температуру для поверхні: Біфштекси з телятини й яловичини, антрекоти, філейні частини, гамбургери, тощо... Деякі приклади наводяться у розділі “Корисні поради з приготування”. Під час приготування дверцята духовки мають бути зачинені.

Рожен *



Щоб увімкнути рожен (див.малюнок) виконайте такі дії:

1. Встановіть деко в позицію 1;
2. вставте опору рожня у положення 3 і вставте рожен у спеціальний отвір, що знаходиться на задній стінці духовки;
3. Увімкніть рожен за допомогою регулятора ПРОГРАМИ |▬▬▬|;

Корисні поради з приготування їжі

! При приготуванні їжі з конвекцією не використовуйте позиції для рівнів 1 і 5 : спрямовані потоки гарячого повітря можуть привести до підгоряння делікатних продуктів.

! У режимах приготування ГРИЛЬ розташуйте деко в позицію 1 для збирання залишків від приготування (підливи і/або жири).

ГРИЛЬ

- Вставте ґратку в позицію 3 або 4, розміщуючи харчові продукти у центрі ґратки.
- Рекомендується виставити електроенергію на максимум. Не турбуйтеся, якщо верхній нагрівальний елемент не залишається постійно увімкненим: його робота контролюється термостатом.

*Наявний лише в деяких моделях

Таблиця приготування
UA

Програми	Харчові продукти	Вага (кг)	Позиції дека	Попередній нагрів (хвилини)	Рекомендована температура	Тривалість готування (хвилини)
Традиціє	Качка	1	3	15	200	65-75
	Жарке з телятини або з яловичини	1	3	15	200	70-75
	Жарке з свинини	1	3	15	200	70-80
	Пісочне печиво	-	3	15	180	15-20
	Солодкі пироги	1	3	15	180	30-35
	Лазан'я	1	3	10	190	35-40
	Молода баранина	1	2	10	180	50-60
	Скумбрія	1	2	10	180	30-35
	Кекси	1	2	10	170	40-50
	Еклери	0,3	3	10	180	30-35
	Бісквіти	0,5	3	10	170	20-25
	Несолодкі пироги	1,5	3	15	200	30-35
Обережна духовка	Дріжджове тісто	0,5	3	15	160	30-40
	Солодкі пироги	1	3	15	180	35-40
	Фруктові торти	1	3	15	180	50-60
	Булочки	0,5	3	15	160	25-30
Верхня духовка	Завершувальні операції з приготування	-	3/4	15	220	-
Гриль	Камбала і каркатиці	1	4	5	Макс.	8-10
	Шампури з кальмарів та креветок	1	4	5	Макс.	6-8
	Філе мерлузи	1	4	5	Макс.	10
	Овочі гриль	1	3/4	5	Макс.	10-15
	Біфштекс з телятини	1	4	5	Макс.	15-20
	Шніцелі	1	4	5	Макс.	15-20
	Гамбургери	1	4	5	Макс.	7-10
	Скумбрія	1	4	5	Макс.	15-20
	Тости	4 шт.	4	5	Макс.	2-3
	На рожні (якщо наявний)	1,0	-	5	Макс.	80-90
Телятина на рожні	1,5	-	5	Макс.	70-80	
Курка на рожні	1,0	-	5	Макс.	70-80	

Електронний програматор готування

UA

Служить для програмування духовки або грилю у таких функціях:

- початок готування з затримкою заданої тривалості;
- негайний початок з заданою тривалістю;
- таймер.

Функція кнопок:

△ : лічильник годин, хвилин

☰ : тривалість готування

☷ : кінець готування

☞ : ручне перемикання

— : завдання часу назад

+ : завдання часу вперед

Як задати цифровий годинник

Після підключення до електричної мережі або після переривання у постачанні електричного живлення на дисплеї блиматиме: 0.00

- Натисніть одночасно на кнопки ☰ і ☷ і потім (за 4 секунди) кнопками — і + налаштуйте точну годину.

Для збільшення часу натискайте на кнопку +.

Для зменшення часу натискайте на кнопку —.

Для внесення змін у час можна виконати одну з двох наведених процедур:

1. Повністю повторити вищеописані етапи
2. Натиснути на кнопку ☞ і потім кнопками — і + налаштувати час.

Робота з духовкою в ручному режимі

Після налаштування часу програматор автоматично встановлюється в ручний режим.

Примітка: Натисніть на кнопку ☞, щоб повернутися до ручного режиму після кожного «автоматичного».

Початок готування з затримкою заданої тривалості

Слід задати тривалість готування і час закінчення готування.

Припустимо, що на дисплеї вказується час: 10,00

1. Оберніть регулятори духовки на бажану функцію і бажану температуру (наприклад: статична духовка, 200°C)
2. Натисніть на кнопку ☰ і потім (за 4 секунди) кнопками — і + задайте бажану тривалість. Припустимо, що задане готування тривалістю 30 хвилин; з'явиться:

10:30

Через 4 секунди після відпускання кнопки з'явиться поточний час разом з позначкою ☰ і написом «auto»

3. Натисніть на кнопку ☰ і потім натисніть на кнопки — і + для завдання бажаного часу кінця готування, припустимо: 13,00

13:00

4. Через 4 секунди після відпускання кнопки з'явиться поточний час:

10:00

Увімкнений напис «auto» свідчить про здійснене програмування тривалості і кінця готування в автоматичному режимі. Це значить, що духовка увімкнеться у 12,30 і вимкнеться через 30 хвилин. Під час роботи духовки з'являється каstrулька ☰ на весь час готування. При натисканні у будь-який момент на кнопку ☰ з'являється встановлена тривалість, при натисканні на кнопку ☷ з'являється час кінця готування.

Наприкінці готування лунає звуковий сигнал; для його переривання достатньо натиснути на будь-яку кнопку, окрім кнопок — і +.

Негайний початок з заданою тривалістю

Тільки з запрограмованою тривалістю (пункти 1 і 2 параграфа «Початок готування з затримкою заданої тривалості») готування розпочнеться негайно.

Щоб скасувати вже запрограмоване готування

Натисніть на кнопку ☰ і кнопкою — встановіть час на

0:00

після чого натисніть на кнопку ручного режиму ☞.

Функція таймеру

У функції таймеру задається час, від якого розпочинається зворотній відлік. Така функція не контролює увімкнення і вимкнення духовки, про вичерпання часу сповіщає звуковий сигнал.

Натисніть на кнопку △, з'явиться:

0:00

Кнопками + і — задайте бажаний час.

При відпусканні кнопки відразу ж розпочнеться відлік часу, на дисплеї з'явиться поточний час.

10:00

Після вичерпання часу лунає звуковий сигнал, який можна перервати шляхом натискання на будь-яку кнопку (крім кнопок + і —), позначка △ згасне.

Корегування скасування даних

- Встановлені дані можна змінити у будь-який момент шляхом натискання відповідної кнопки і потім кнопки + або —.
- При скасуванні тривалості готування відбувається автоматичне скасування кінця готування, і навпаки.
- Під час запрограмованої роботи прилад не зважає на час кінця готування, якщо він передреє часу початку готування, запропонованому самим приладом.

! Духовка розроблена і сконструйована відповідно до міжнародних стандартів безпеки. Ці попередження надаються задля вашої безпеки: уважно ознайомтеся з ними.

Загальна безпека

- Духовка призначена для непрофесійного використання всередині житлових приміщень.
- Забороняється встановлювати поза приміщенням, навіть в захищених місцях, тому що дуже небезпечно піддавати його впливу дощу і грози.
- Для пересування приладу обов'язково скористайтеся спеціальними ручками, які знаходяться з боків духовки.
- Не торкайтеся до машини голими ногами або мокрими чи вологими руками й ногами.
- **Прилад має використовуватися для приготування їжі, тільки дорослими особами з дотриманням інструкцій, наведених у цій брошурі. Будь-яке інше використання (наприклад: для обігріву приміщень) вважатиметься не за призначенням і, тобто, небезпечним. Виробник відхиляє будь-яку відповідальність за можливі збитки внаслідок використання не за призначенням, помилкового або некоректного застосування.**
- **Під час роботи приладу нагрівальні елементи та дверцята духовки в деяких місцях дуже нагріваються. Будьте обережні: не торкайтеся їх і тримайте дітей на безпечній відстані.**
- Слідкуйте, щоб шнури живлення від інших побутових приладів не торкалися гарячих частин духовки.
- Не закривайте вентиляційні отвори й отвори для відведення тепла.
- Для відкриття дверцят беріться за ручку у центрі: з боків вона може бути гарячою.
- Завжди використовуйте рукавиці для завантаження або витягання місткостей зі стравами.
- Не покривайте дно духовки фолією.
- Не кладіть горючі матеріали в духовку: при випадковому увімкненні приладу може статися займання.
- Коли Ви не користуєтеся приладом обов'язково перевіряйте, щоб регулятори перебували в позиції “●”/“○”.
- При вийманні вилки з електричної розетки тримайтеся тільки за саму вилку і ні в якому разі за шнур.
- Всі операції з чищення або технічного обслуговування мають виконуватися, попередньо витягнувши вилку з електричної розетки.

- У жодному випадку не робіть спроб самостійно виконати ремонт внутрішніх механізмів. Зверніться до сервісного центру (*див. Допомога*).
- Не ставте важкі предмети на відкриті дверцята духовки.
- Стежте, щоб діти не гралися з приладом.
- Не передбачається використання приладу особами (включаючи дітей) з обмеженими фізичними, сенсорними або розумовими здібностями, недосвідченими особами або такими, що не ознайомилися з виробом, за виключенням випадків нагляду з боку особи, відповідальної за їхню безпеку; не передбачається використання приладу особами, які не отримали попередніх вказівок щодо його використання.

Утилізація

- Утилізація пакувального матеріалу: додержуйтесь місцевих норм, так як пакування може бути використане повторно.
- Європейська директива 2002/96/CE з відходів від електричної й електронної апаратури (RAEE), передбачає, що побутові електроприлади не можуть перероблятися у звичайному порядку для твердих міських відходів. Зняті з експлуатації побутові прилади мають бути зібрані окремо для оптимізації ступеню відновлення й повторного застосування матеріалів, що входять до їхнього складу, та з метою усунення потенційної шкоди для здоров'я та довкілля. Символ закресленого сміттевого контейнера, зображений на всіх виробках, нагадує про необхідність окремої утилізації. За детальнішою інформацією про правильне зняття з експлуатації побутових електроприладів їхні власники можуть звернутися у відповідну службу або до продавців.

Охорона і дбайливе відношення до довкілля

- Увімкнення духовки в проміжку з пізнього післяобіднього часу до раннього ранку дозволить зменшити навантаження на підприємства-виробники електроенергії.
- Приготування у режимі ГРИЛЬ вимагають закритих дверцят духовки: це дозволить отримати кращі результати і заощадити електроенергію (приблизно 10%).
- Підтримуйте в робочому стані і мийте ущільнювачі так, щоб вони добре прилягали до дверцят і не викликали б втрати тепла.

Технічне обслуговування та догляд

UA

Як відключити електричний струм

Перед проведенням будь-якої операції витягніть вилку з електричної розетки.

Як очистити прилад

- Зовнішні емальовані або неіржавіючі деталі й гумові ущільнювачі можна мити зволоженою у теплій воді губкою і нейтральним милом. Для виведення стійких плям використовуйте спеціальні засоби. Добре обполосніть водою і висушіть після миття. Не використовуйте абразивні порошки або їдкі речовини.
- Рекомендується мити духовку всередині кожного разу після використання, коли вона є ще теплою. Мийте гарячою водою і миючим засобом, потім обполосніть і висушіть м'якою ганчіркою. Уникайте абразивних засобів.
- Аксесуари можуть митися як звичайний посуд, також в посудомийній машині.

! Забороняється використання апаратів для очищення паром або високим тиском.

Як очистити дверцята

Мийте скло дверцят духовки губкою та неабразивними засобами й витирайте м'якою тканиною; не використовуйте шершаві абразивні матеріали або загострені металеві скребки, які можуть подряпати поверхні або викликати тріскання скла.

Для більш ретельного очищення можна зняти дверцята духовки:

1. повністю відкрийте дверцята (*див. малюнок*);
2. підведіть і оберніть маленькі важелі, які знаходяться на двох завісах (*див. малюнок*);



3. візьміться за дверцята з двох зовнішніх боків, зачінаючи їх неповністю. Потім потягніть дверцята на себе, виймаючи їх з завіс (*див. малюнок*). Поверніть дверцята на місце, виконуючи процедуру у

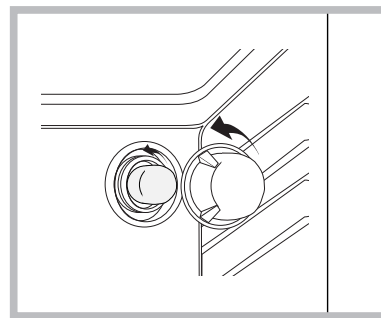
зворотному порядку.

Перевіряйте ущільнювачі

Періодично перевіряйте стан ущільнювачів навколо дверцят духовки. У разі їх пошкодження зверніться в найближчий сервісний центр (*див. Допомога*). Не рекомендується використовувати духовку до здійснення ремонту.

Як замінити лампочку

Щоб замінити лампочку для освітлення духовки:



1. Зніміть скляну кришку патрона.
2. Вигвинтіть лампочку і замініть її аналогічною: потужність 25 Вт, цоколь Е 14.
3. Поверніть кришку на місце (*див. малюнок*).

Допомога

! Не звертайтеся по допомогу до неуповноваженого персоналу.

Слід повідомити:

- Тип несправності;
- Модель приладу (Mod.)
- Серійний номер (S/N)

Дана інформація міститься на табличці з характеристиками, прикріпленій до духовки.



Українською, 1



Русский, 11

FI 20 K.B
FI 20 K.B IX
FI 20.B
FI 20.B IX
FI 20 C.B IB
FI 20 C.B IX IB
FI 22 C.B IB
FI 22 C.B IX IB
FI 26 K.B
FI 26 K.B IX
FI 26 KC.B
FI 26 KC.B IX
FI 20 K.A
FI 20.A IX
FI 20 K.A IX
FI 20.A
FI 20.A IX
FI 20.A/2
FI 20.A/1
FI 20.A IX/1
FI 22C.B IX IB/1
FI 22C.B IB/1

Содержание

RS

Монтаж, 12-13

Расположение
Электрическое подсоединение
Подсоединение к газопроводу
Паспортная табличка

Описание изделия, 14

Общий вид
Панель управления

Включение и эксплуатация, 15

Эксплуатация духового шкафа

Программирование окончания приготовления при помощи таймера

Программы, 16-17

Программы приготовления
Практические советы по приготовлению
Таблица приготовления

Электронный таймер программирования выпечки, 18

Предосторожности и рекомендации, 19

Общие требования к безопасности
Утилизация
Экономия электроэнергии и охрана окружающей среды

Техническое обслуживание и уход, 20

Отключение электропитания
Чистка изделия
Чистка дверцы
Замена лампочки
Сервисное обслуживание

Монтаж

RS

! Важно сохранить данное руководство для его последующих консультаций. В случае продажи, передачи изделия или при переезде на новое место жительства необходимо проверить, чтобы руководство оставалось вместе с изделием, для того чтобы его новый владелец мог ознакомиться с правилами эксплуатации и с соответствующими предупреждениями.

! Внимательно прочитайте инструкции: в них содержатся важные сведения об установке, эксплуатации и безопасности изделия.

Расположение

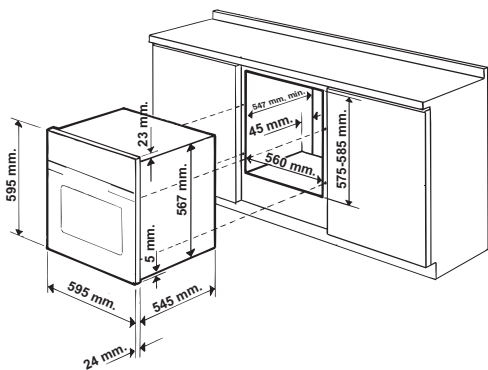
! Не разрешайте детям играть с упаковочными материалами. Упаковка должна быть уничтожена в соответствии с правилами раздельного сбора мусора (см. *Предосторожности и рекомендации*).

! Установка изделия производится в соответствии с данными инструкциями квалифицированными специалистами. Неправильная установка изделия может стать причиной повреждения имущества и причинить ущерб людям и домашним животным.

Встроенный монтаж

Для обеспечения исправного функционирования встраиваемого изделия кухонный элемент должен иметь соответствующие характеристики:

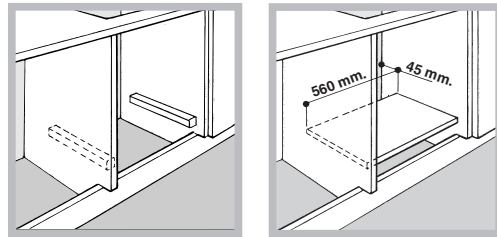
- панели кухонных элементов, прилегающих к духовому шкафу, должны быть выполнены из термостойкого материала.
- клей кухонных элементов из фанерованного дерева должен быть устойчивым к температуре 100°C.
- для встраивания духового шкафа под кухонным топом (см. *рисунок*) или в колонну ниша кухонного элемента должна иметь следующие размеры:



! После встраивания изделия в кухонный элемент должна быть исключена возможность касания к электрическими частями. Расход электроэнергии, указанный на паспортной табличке изделия, был замерен для данного типа монтажа.

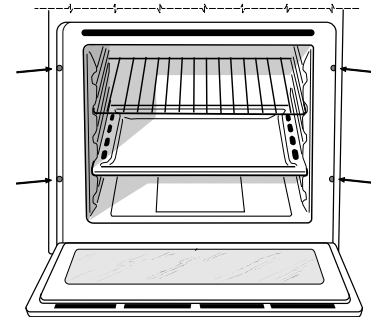
Вентиляция

Для обеспечения надлежащей вентиляции необходимо снять заднюю панель ниши кухонного элемента. Рекомендуется установить духовой шкаф на два деревянных бруска или на сплошное основание с отверстием диаметром не менее 45 x 560 мм (см. *чертежи*).



Центровка и крепление

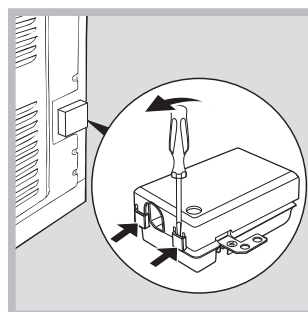
Для крепления изделия к кухонному элементу: откройте дверцу духового шкафа и закрутите 4 шурупа для деревянных панелей в 4 отверстия в периметральной раме.



! Все защитные элементы должны быть закреплены таким образом, чтобы их можно было снять только при помощи специального инструмента.

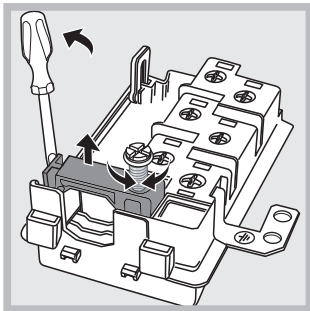
Электрическое подключение

! Духовые шкафы, укомплектованные трехполюсным кабелем электропитания, рассчитаны на функционирование с переменным током с напряжением и частотой электропитания, указанными на паспортной табличке с данными (см. *ниже*).



Подсоединение кабеля электропитания

1. Откройте зажимную коробку, нажав при помощи отвертки на выступы с боков крышки: потяните и откройте крышку (см. *схему*).



2. Отвинтите винт кабельного сальника и выньте его, поддев отверткой (см. схему).

3. Отвинтите винты контактов L-N- \perp и затем прикрепите провода под головками винтов, соблюдая цветовую маркировку Синий (N)

Коричневый (L) Желто-зеленый (\perp).

Подсоединение сетевого шнура изделия к сети электропитания

Установите на сетевой шнур нормализованную штепсельную вилку, рассчитанную на нагрузку, указанную на паспортной табличке (см. сбоку). В случае прямого подключения к сети электропитания между кухонной плитой и сетью необходимо установить мультиполярный выключатель с минимальным расстоянием между контактами 3 мм, рассчитанный на данную нагрузку и соответствующий действующим нормативам (выключатель не должен размыкать провод заземления). Сетевой шнур должен быть расположен таким образом, чтобы ни в одной точке его температура не превышала температуру помещения более чем на 50°C.

! Электромонтер несет ответственность за правильное подключение изделия к электрической сети и за соблюдение правил безопасности.

Перед подсоединением сетевого шнура проверьте следующее:

- сетевая розетка должна быть соединена с заземлением и соответствовать нормативам;
- сетевая розетка должна быть рассчитана на максимальную потребляемую мощность изделия, указанную на паспортной табличке (см. ниже);
- напряжение сети электропитания должно находиться в пределах значений, указанных на паспортной табличке (см. ниже);
- сетевая розетка должна быть совместима со штепсельной вилкой изделия. В противном случае замените розетку или вилку; не используйте удлинители или тройники.

! Изделие должно быть установлено таким образом, чтобы сетевой шнур и сетевая розетка были легко доступны.

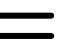


! Сетевой шнур изделия не должен быть согнут или сжат.

! Регулярно проверяйте состояние сетевого шнура и в случае необходимости поручите его замену только уполномоченным техникам (см. Техническое обслуживание).

! Фирма снимает с себя всякую ответственность в случае несоблюдения вышеописанных правил.



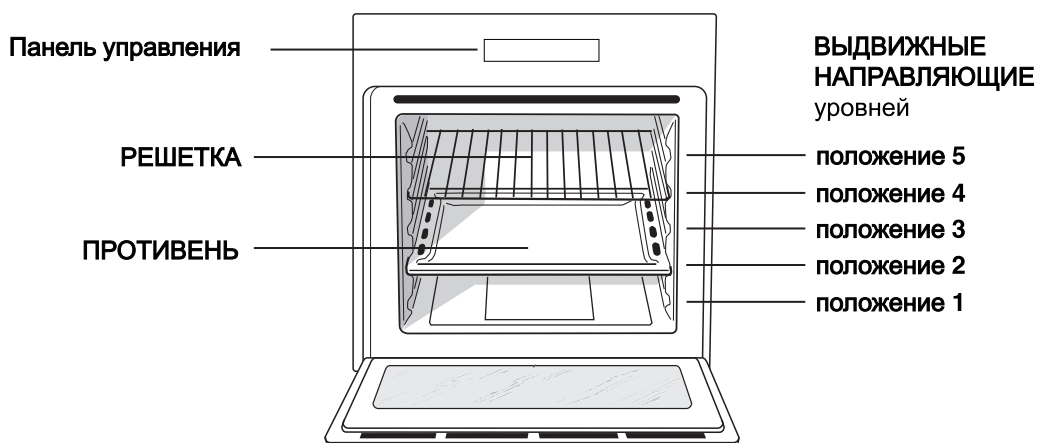
АЮ 77

ПАСПОРТНАЯ ТАБЛИЧКА	
Габаритные размеры	ширина 43,5 см. высота 32 см. глубина 43,5 см.
Объем	60 л
Размеры (модели с самоочищающимися панелями)	ширина 43,5 см. высота 32 см. глубина 40 см.
Объем (модели с самоочищающимися панелями)	60 л
Электрическое подключение	напряжение 220 – 230 В ~ 50/60 Гц или 50 Гц (см. паспортную табличку) макс. потребляемая мощность 2250 Вт
МАРКИРОВКА ПОТРЕБЛЕНИЯ ЭЛЕКТРОЭНЕРГИИ	Директива 2002/40/СЕ об этикетках электрических духовых шкафов. Норматив EN 50304 Расход электроэнергии Заявление Класса Натуральная конвекция – режим нагрева:  Традиционная духовка.
 	Данное изделие соответствует следующим Директивам Европейского Сообщества: 2006/95/СЕЕ от 12.12.06 (Низкое напряжение) с последующими изменениями – 2004/108/СЕЕ от 15.12.2004 (Электромагнитная совместимость) с последующими изменениями – 93/68/СЕЕ от 22/07/93 с последующими изменениями. 2002/96/СЕ с последующими изменениями.

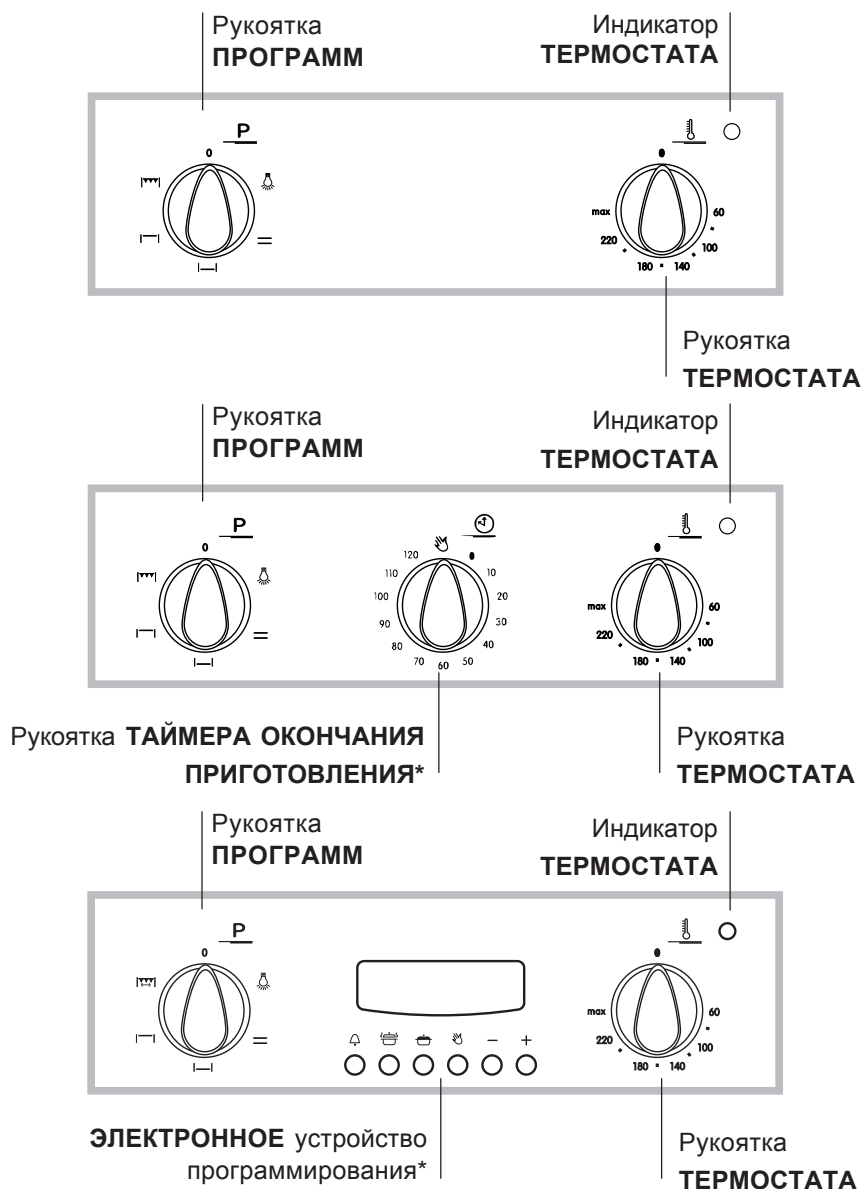
Описание изделия

RS

Общий вид



Панель управления



* Имеется только в некоторых моделях



! При первом включении духового шкафа рекомендуем прокалить его примерно в течение 30 минут при максимальной температуре с закрытой дверцей. Затем выключите духовой шкаф, откройте дверцу и проветрите помещение. Запах, который вы можете почувствовать, вызван испарением веществ, использованных для предохранения духового шкафа.

Включение духового шкафа

1. Выберите нужную программу приготовления при помощи рукоятки ПРОГРАММЫ.
2. Выберите температуру при помощи регулятора ТЕРМОСТАТ. В специальной таблице приводится перечень типов приготовления с соответствующими рекомендуемыми температурами (см. Программы). Включенный индикатор ТЕРМОСТАТА означает текущую фазу нагрева духовки до заданной температуры.

В процессе приготовления в любой момент можно:

- изменить программу приготовления при помощи рукоятки ПРОГРАММЫ;
- изменить температуру при помощи регулятора ТЕРМОСТАТ;
- прервать приготовление, повернув рукоятку ПРОГРАММЫ в положение «0».

! В изделиях, оснащенных электронным устройством программирования, для использования электрической духовки перед выбором нужного режима приготовления необходимо нажать кнопку  (на дисплее появится символ ).

! Никогда не ставьте никаких предметов на дно духового шкафа, так как они могут повредить эмалированное покрытие.

! Всегда ставьте посуду на прилегающую решетку.


Охлаждающая вентиляция

Для понижения температуры вокруг работающего духового шкафа некоторые модели оснащаются охлаждающим вентилятором. Этот вентилятор направляет струю воздуха между панелью управления и дверцей духового шкафа.

По завершении приготовления вентилятор продолжает работать вплоть до надлежащего охлаждения духовки.


! По завершении приготовления вентилятор продолжает работать вплоть до надлежащего охлаждения духовки.

Освещение духового шкафа

Загорается при выборе  при помощи рукоятки ПРОГРАММЫ. Остается включенной при выборе программы приготовления.

Использование таймера окончания приготовления*

1. Прежде всего необходимо завести таймер, повернув рукоятку ТАЙМЕР ОКОНЧАНИЯ ПРИГОТОВЛЕНИЯ по часовой стрелке почти на один полный оборот.
2. Поворачивая рукоятку обратно, против часовой стрелки, задается нужное время – минуты на рукоятке ТАЙМЕРА ОКОНЧАНИЯ ПРИГОТОВЛЕНИЯ должны совпасть с отметками на панели управления.
3. По истечении заданного времени раздается звуковой сигнал и духовой шкаф выключается.
4. Когда духовой шкаф выключен, таймер программирования окончания приготовления может быть использован в качестве обычного таймера.

! Для использования духового шкафа в ручном режиме, т.е. исключив таймер окончания приготовления, необходимо повернуть рукоятку ТАЙМЕРА ОКОНЧАНИЯ ПРИГОТОВЛЕНИЯ на символ .

* Имеется только в некоторых моделях

Программы

RS

Программы приготовления

! Для всех программ можно задать температуру от 60°C до МАКС кроме:

- ГРИЛЬ (рекомендуется устанавливать только МАКС. температуру);

— Программа **ТРАДИЦИОНАЛЬНАЯ ДУХОВКА**

Включаются два нагревательных элемента: нижний и верхний. В режиме традиционного приготовления рекомендуется использовать только один уровень: при использовании нескольких уровней распределение температуры будет неоптимальным.

|—| Программа **КОНДИТЕРСКАЯ ВЫПЕЧКА**

Включается нижний нагревательный элемент. Данная функция предназначена для приготовления деликатных блюд, таких как кондитерская выпечка, требующая подъема теста, чему способствует выделение тепла снизу. Хотим обратить ваше внимание на то, что для достижения более высоких температур требуется больше времени, следовательно в этих случаях следует использовать режим «Традициональная духовка».

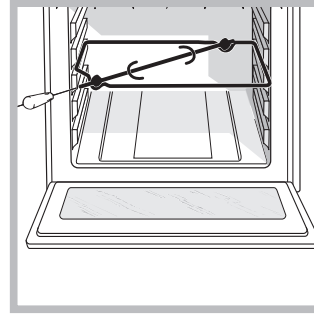
|—| Программа **НАГРЕВ СВЕРХУ**

Включается верхний нагревательный элемент. Эта функция может быть использована для доводки готовых блюд.

|vvv|/|vvv| Программа **ГРИЛЬ**

Включается верхний нагревательный элемент. Значительная температура прямого действия гриля позволяет получить быстрое образование корочки на поверхности продукта, которая препятствует выходу соков и сохраняет продукт нежным и сочным внутри. Использование функции гриль в особенности рекомендуется для блюд, для приготовления которых требуется высокая поверхностная температура: телячьих и говяжьих бифштексов, антрекотов, вырезки, гамбургеров и т.д. В параграфе «Практические советы по приготовлению» приводятся некоторые примеры использования духового шкафа. Готовьте блюда с закрытой дверцей духового шкафа.

Вертел *



Для включения вертела (см. рисунок) выполните следующие операции:

1. установите противень на 1-ый уровень;
2. установите держатель вертела на 3-ый уровень и вставьте вертел в специальное отверстие в задней стенке духового шкафа;
3. включите вертел при помощи рукоятки ПРОГРАММЫ |vvv|;

Практические советы по приготовлению

! В режиме вентилируемого приготовления не используйте 1-ый и 5-ый уровни: они подвергаются прямому воздействию горячего воздуха, который может сжечь деликатные продукты.

! При использовании режима ГРИЛЬ поместите противень на уровень 1 для сбора жидкостей, выделяемого при жарке (сок и/или жир).

ГРИЛЬ

- Установите решетку на уровень 3 или 4, поместите продукты в центр решетки.
- Рекомендуется выбрать максимальную мощность духовки. Не беспокойтесь, если верхний элемент не остается постоянно включенным: его работа управляется термостатом.

* Имеется только в некоторых моделях

Таблица приготовления

Программы	Продукты	Вес (кг)	Уровень	Время нагрева (мин.)	Рекомендуемая температура	Продолжит-ть приготовления (минуты)
Традициона льная духовка	Утка	1	3	15	200	65-75
	Утка аркое из телятины или говядины	1	3	15	200	70-75
	жаркое из свинины	1	3	15	200	70-80
	Печенье (песочное)	-	3	15	180	15-20
	Песочные торты	1	3	15	180	30-35
	Лазанья	1	3	10	190	35-40
	Баранина	1	2	10	180	50-60
	Скумбрия	1	2	10	180	30-35
	Бисквитные кексы	1	2	10	170	40-50
	Эклеры	0,3	3	10	180	30-35
	Бисквитное тесто	0,5	3	10	170	20-25
Несладкие торты	1,5	3	15	200	30-35	
Деликатная духовка	Дрожжевые торты	0,5	3	15	160	30-40
	Песочные торты	1	3	15	180	35-40
	Фруктовые торты	1	3	15	180	50-60
	Слоеные булочки	0,5	3	15	160	25-30
Нагрев сверху	Доведение доготовности	-	3 или 4	15	220	-
Гриль	Камбала и морские каракатицы	1	4	5	Макс.	8-10
	Шашлык из кальмаров и креветок	1	4	5	Макс.	6-8
	Филе трески	1	4	5	Макс.	10
	Овощи-гриль	1	3 или 4	5	Макс.	10-15
	Телячий бифштекс	1	4	5	Макс.	15-20
	Отбивные	1	4	5	Макс.	15-20
	Гамбургеры	1	4	5	Макс.	7-10
	Скумбрия	1	4	5	Макс.	15-20
	Горячие бутерброды	4	4	5	Макс.	2-3
	На вертеле					
Телятина на вертеле	1,0	-	5	Макс.	70-80	
Курица на вертеле	2,0	-	5	Макс.	70-80	

Электронный таймер программирования выпечки

RS


Позволяет запрограммировать следующие режимы духового шкафа или гриля:

- начало приготовления с задержкой с заданной продолжительностью;
- немедленное начало приготовления с заданной продолжительностью;
- таймер.

Функции кнопок:

 : таймер часов, минут

 : продолжительность приготовления

 : Окончание приготовления




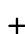
 : ручное переключение


 : перевод таймера назад


 : перевод таймера вперед

Настройка цифровых часов




После подсоединения к сети электропитания или после отключения напряжения на дисплее мигает значение: 0.00

- Нажмите одновременно кнопки  и  и затем (в течение 4 секунд) при помощи кнопок  и  установите точное время.

При помощи кнопки  производится перевод часов вперед.


При помощи кнопки  производится перевод часов назад.

При необходимости откорректировать часы это можно сделать двумя способами:

1. Полностью повторите вышеописанные операции
2. Нажмите кнопку  и затем при помощи кнопок  и  установите время.




Ручной режим духового шкафа

После установки времени устройство программирования автоматически возвращается в ручной режим.

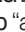
Примечание: Нажмите кнопку  для возврата в ручной режим после каждого автоматического режима приготовления.




начало приготовления с задержкой с заданной продолжительностью;

Задайте продолжительность приготовления и время окончания приготовления. Предположим, что на дисплее показывается время 10.00.

1. Поверните рукоятки управления духового шкафа на нужную функцию и температуру (например, статический режим духовки, 200°C);
2. Нажмите кнопку , и затем (в течение 4 секунд) при помощи кнопок  и  задайте нужную продолжительность приготовления. Предположим, будет задано приготовление в течение 30 минут. На дисплее появится:

10:30




Отпустив кнопку, через 4 секунды на дисплее вновь появится текущее время с символом  и надписью "auto" (АВТОМ.)



3. Нажмите кнопку  и затем нажмите кнопки  и  вплоть до установки нужного времени окончания приготовления, например, 13.00.

13:00

4. Когда через 4 секунды вы отпустите кнопку, на дисплее вновь появится текущее время:

11:00


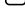
Включенная надпись "auto" напоминает о запрограммированной продолжительности и окончании приготовления в автоматическом режиме. На данном этапе духовой шкаф автоматически включится в 12.30 и завершит приготовление через 30 минут. Когда духовка включена, на дисплее загорается символ кастрюли , на протяжении всего приготовления. В любой момент при помощи кнопки  можно проверить заданную продолжительность приготовления; при помощи кнопки  показывается время окончания приготовления.

По завершении приготовления раздается звуковой сигнал. Для его отключения нажмите любую кнопку за исключением кнопок  и .

Немедленное начало приготовления с заданной продолжительностью;

Если вы запрограммировали только продолжительность (пункты 1 и 2 параграфа «Начало приготовления с задержкой с заданной продолжительностью»), приготовление начинается сразу же.

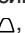
Для отмены уже запрограммированного приготовления

Нажмите кнопку  и при помощи кнопки  установите часы на

0:00

и затем нажмите кнопку ручного режима .

Таймер

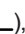


Таймер служит для установки отрезка времени и его обратного отсчета. Эта функция не влияет на включение и выключение духового шкафа, а только подает звуковой сигнал по истечении заданного времени. Нажмите кнопку , на дисплее появится:

0:00

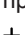
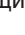
Затем при помощи кнопок  и  задайте нужное время

Когда вы отпустите кнопку, отсчет времени возобновляется с точностью до секунды; на дисплее показывается текущее время.

10:00

По истечении заданного времени включается звуковой сигнал, который можно отключить при помощи любой кнопки (кроме кнопок  и ) и символ  гаснет.

Корректировка и отмена настроек

- Вы всегда можете изменить заданные настройки при помощи соответствующей кнопки, и нажав кнопку  или .
- При отмене заданной продолжительности приготовления автоматически отменяется также время окончания приготовления и наоборот.
- В случае запрограммированного приготовления изделие не допускает ввод времени окончания приготовления раньше заданного времени начала приготовления, установленные самим изделием.

! Изделие спроектировано и изготовлено в соответствии с международными нормативами по безопасности. Необходимо внимательно прочитать настоящие предупреждения, составленные в целях вашей безопасности.

Общие требования к безопасности

- Данное устройство является встраиваемым бытовым электроприбором класса 3.
- Для исправного функционирования газовых устройств необходимо отрегулировать воздухообмен. Проверьте, чтобы при установке этих устройств соблюдались требования, описанные в параграфе «Расположение».
- Данное изделие предназначается для непрофессионального использования в домашних условиях.
- Запрещается устанавливать изделие на улице, даже под навесом, так как воздействие на него дождя и грозы является чрезвычайно опасным.
- Для перемещения изделия всегда беритесь за специальные ручки, расположенные с боков духового шкафа.
- Не прикасайтесь к изделию влажными руками, босиком или с мокрыми ногами.
- Изделие предназначено для приготовления пищевых продуктов, может быть использовано только взрослыми лицами в соответствии с инструкциями, приведенными в данном техническом руководстве.
- **В процессе эксплуатации изделия нагревательные элементы и некоторые части дверцы духового шкафа сильно нагреваются. Необходимо проявлять осторожность во избежание контактов с этими частями и не разрешать детям приближаться к духовке.**
- Следите, чтобы сетевые шнуры других бытовых электроприборов не прикасались к горячим частям духового шкафа.
- Не закрывайте вентиляционные решетки и отверстия рассеивания тепла.
- Беритесь за ручку дверцы в центре: с боков она может быть горячей.
- Всегда надевайте кухонные варежки, когда ставите или вынимаете блюда из духовки.
- Не покрывайте дно духового шкафа фольгой.
- Не храните в духовом шкафу возгораемых предметов. при случайном включении изделия такие материалы могут загореться.
- Всегда проверяйте, чтобы регуляторы находились в положении “●”/“○”, когда изделие не используется.
- Не тяните за кабель электропитания для отсоединения вилки изделия из сетевой розетки, возьмитесь за вилку рукой.
- Перед началом чистки или технического обслуживания изделия всегда вынимайте штепсельную вилку из сетевой розетки.
- В случае неисправности категорически запрещается открывать внутренние механизмы изделия с целью их самостоятельного ремонта. Обращайтесь в Центр Технического обслуживания (см. *Техобслуживание*).
- Не ставьте тяжелые предметы на открытую дверцу духового шкафа

Утилизация

- Уничтожение упаковочных материалов: соблюдайте местные нормативы по утилизации упаковочных материалов.
- Согласно Европейской Директиве 2002/96/CE касательно утилизации электронных и электрических электроприборов электроприборы не должны выбрасываться вместе с обычным городским мусором. Выведенные из строя приборы должны собираться отдельно для оптимизации их утилизации и рекуперации составляющих их материалов, а также для безопасности окружающей среды и здоровья. Символ зачеркнутая мусорная корзина, имеющийся на всех приборах, служит напоминанием об их отдельной утилизации. За более подробной информацией о правильной утилизации бытовых электроприборов пользователи могут обратиться в специальную государственную организацию или в магазин.

Экономия электроэнергии и охрана окружающей среды

- Если вы будете пользоваться духовым шкафом вечером и до раннего утра, это поможет сократить нагрузку потребления электроэнергии электростанциями.
- Рекомендуется всегда готовить в режиме ГРИЛЬ с закрытой дверцей: это необходимо для значительной экономии электроэнергии (примерно 10%), а также для лучших результатов приготовления.
- Содержите уплотнения в исправном и чистом состоянии, проверяйте, чтобы они плотно прилегали к дверце и не пропускали утечек тепла.

Техническое обслуживание и уход

04/2011 - 195086219.01
XEROX FABRIANO

RS

Отключение электропитания

Перед началом какой-либо операции по обслуживанию или чистке отсоедините изделие от сети электропитания.

Чистка изделия

! Не используйте паровые чистящие агрегаты или агрегаты под высоким давлением для чистки изделия.

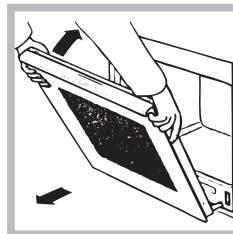
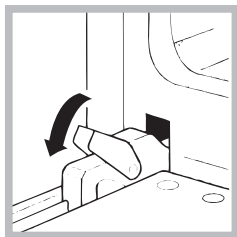
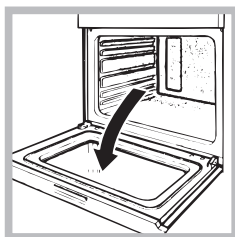
- Наружные эмалированные элементы или детали из нержавеющей стали, а также резиновые уплотнения можно протирать губкой, смоченной в теплой воде или в растворе нейтрального моющего средства. Для удаления особо трудных пятен используйте специальные чистящие средства, имеющиеся в продаже. После чистки рекомендуется тщательно удалить остатки моющего средства влажной тряпкой и высушить духовку. Не используйте абразивные порошки или коррозионные вещества.
- Следует производить внутреннюю чистку духового шкафа после каждого его использования, не дожидаясь его полного охлаждения. Используйте теплую воду и моющее средство, ополосните и протрите мягкой тряпкой. Избегайте использования абразивных средств.
- Съемные детали можно легко вымыть как любую другую посуду, также в посудомоечной машине.

Чистка дверцы

Для чистки стекла дверцы используйте неабразивные губки и чистящие средства, затем вытрите насухо мягкой тряпкой. Не используйте твердые абразивные материалы или острые металлические скребки, которые могут поцарапать поверхность и разбить стекло.

Для более тщательной чистки можно снять дверцу духовки.

1. полностью откройте дверцу духовки (см. схему);
2. поднимите и поверните шпонки на двух шарнирах (см. схему);



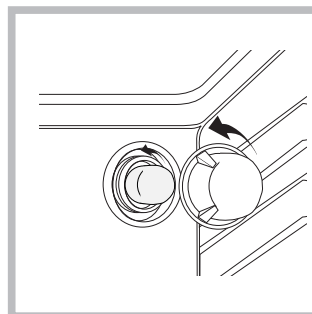
3. возьмитесь за дверцу руками с двух сторон, плавно закройте ее, но не полностью. Нажмите на упоры **F**, затем потяните дверцу на себя, снимая ее с петель (см. схему). Для установки дверцы на место выполните вышеописанные операции в обратном порядке.

Проверка уплотнений

Регулярно проверяйте состояние уплотнения вокруг дверцы духового шкафа. В случае повреждения уплотнения обращайтесь в ближайший Центр Технического Обслуживания (см. *Техническое обслуживание*). Не рекомендуется пользоваться духовкой с поврежденным уплотнением.

Замена лампочки

Замена лампочки в духовом шкафу:



1. Отвинтите стеклянную крышку плафона лампочки;
2. Выкрутите лампочку и замените ее на новую такого же типа: мощность 25 Вт, резьба E 14.
3. Восстановите крышку на место (см. схему).

Сервисное обслуживание

! Никогда не обращайтесь к неуполномоченным техникам.

При обращении в Центр Сервисного Обслуживания необходимо сообщить:

- Тип неисправности;
- Модель изделия (Мод.)
- Номер тех. паспорта (серийный №)

Эти данные вы найдете на паспортной табличке, расположенной на изделии.