

RU

Русский, 1

KZ

ҚАЗАҚША, 13

IWSE 6105

Содержание

Установка 2-3

Распаковка и нивелировка
Подключение к водопроводу и электричеству
Первый цикл стирки
Технические характеристики

Описание стиральной машины, 4-5

Панель управления
Дисплей

Порядок выполнения цикла стирки, 6

Программы и функции, 7

Таблица программ
Функции стирки

Стиральные вещества и типы белья, 8

Распределитель моющих средств
Подготовка белья
Специальные одежды
Система балансировки белья

Предосторожности и рекомендации, 9

Общие требования к безопасности
Утилизация
Условия хранения и транспортировки

Техническое обслуживание и уход, 10

Отключение воды и электрического тока
Уход за стиральной машиной
Уход за распределителем моющих средств
Уход за люком и барабаном
Уход за насосом
Проверка водопроводного шланга

Неисправности и методы их устранения, 11

Сервисное обслуживание, 12

Установка

RU

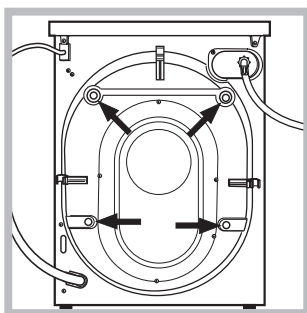
! Сохраните данное руководство. Оно должно быть в комплекте со стиральной машиной в случае продажи, передачи оборудования или при переезде на новую квартиру, чтобы новый владелец оборудования мог ознакомиться с правилами его функционирования и обслуживания.

! Внимательно прочитайте руководство: в нем содержатся важные сведения по установке и безопасной эксплуатации стиральной машины.

Распаковка и выравнивание

Распаковка

1. Распакуйте стиральную машину.
2. Убедитесь, что оборудование не было повреждено во время транспортировки. При обнаружении повреждений – не подключайте машину – свяжитесь с поставщиком немедленно.



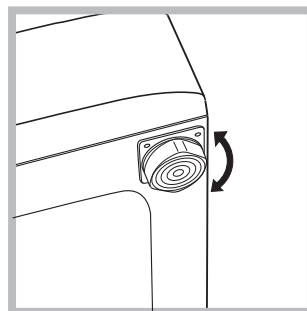
3. Удалите четыре транспортировочных винта и резиновые пробки с прокладками, расположенные в задней части стиральной машины (см. рис.).

4. Закройте отверстия прилегающими пластиковыми заглушками.
5. Сохраняйте все детали: они Вам понадобятся при последующей транспортировке стиральной машины.

! Не разрешайте детям играть с упаковочными материалами.

Выравнивание

1. Установите стиральную машину на ровном и прочном полу, так чтобы она не касалась стен, мебели и прочих предметов.



2. После установки машины на место отрегулируйте ее устойчивое положение путем вращения передних ножек (см. рис.). Для этого сначала ослабьте контргайку, после завершения регулировки контргайку затяните.

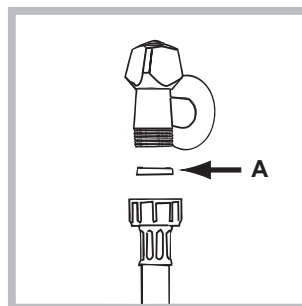
После установки машины на место проверьте по уровню горизонтальность верхней крышки корпуса, отклонение горизонтали должно быть не более 2°.

Правильное выравнивание оборудования поможет избежать шума, вибраций и смещений во время работы машины.

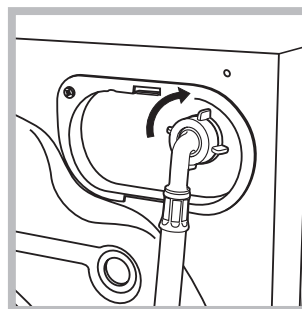
Если стиральная машина стоит на полу, покрытом ковром, убедитесь, что ее основание возвышается над ковром. В противном случае вентиляция будет затруднена или вовсе невозможна.

Подключение к водопроводной и электрической сети

Подсоединение заливного шланга



1. Вставьте прокладку А в конец заливного шланга и наверните его на вывод водопровода холодной воды с резьбовым отверстием 3/4 дюйма (см. рис.). Перед подсоединением откройте водопроводный кран и дайте стечь грязной воде.



2. Подсоедините заливной шланг к стиральной машине, навинтив его на водоприемник, расположенный в задней верхней части справа (см. рис.).

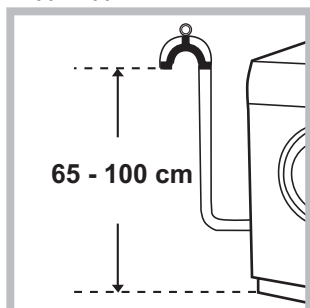
3. Убедитесь, что шланг не перекручен и не пережат.

! Давление воды должно быть в пределах значений, указанных в таблице Технических характеристик (см. с. 3).

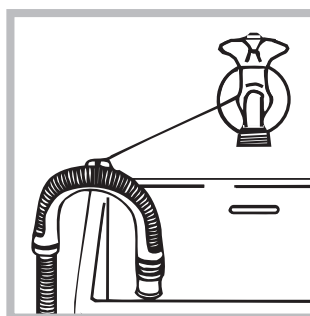
! Если длина водопроводного шланга окажется недостаточной, обратитесь в Авторизованный сервисный центр.

! Никогда не используйте шланги, бывшие в употреблении.

Подсоединение сливного шланга



Повесьте загнутый конец сливного шланга на край раковины, ванны, или поместите в специальный вывод канализации. Шланг не должен перегибаться. Верхняя точка сливного шланга должна находиться на высоте 65-100 см от пола. Расположение сливного шланга должно обеспечивать разрыв струи при сливе (конец шланга не должен быть опущен в воду). В случае крепления на край ванной или раковины, шланг вешается с помощью направляющей (входит в комплект поставки), которая крепится к крану (рис.).



! Не рекомендуется применение удлинителей для сливного шланга, при необходимости допускается его наращивание шлангом

такого же диаметра и длиной не более 150 см.

Подсоединение к электросети

Внимание! Оборудование обязательно должно быть заземлено!

1. Машина подключается к электрической сети при помощи двухполюсной розетки с заземляющим контактом (розетка не поставляется с машиной). Фазный провод должен быть подключен через автомат защиты сети, рассчитанный на максимальный ток (ток срабатывания) 16 А, и имеющий время срабатывания не более 0,1 с.

2. При наличии вблизи от предполагаемого места установки машины розетки с заземляющим контактом, имеющей трехпроводную подводку кабеля с медными жилами сечением не менее 1,5 кв. мм (или алюминиевыми жилами сечением не менее 2,5 кв. мм), доработка электросети не производится. При отсутствии указанной розетки и проводки следует провести их монтаж.

3. Прокладка заземления отдельным проводом не допускается.

4. Для доработки электрической сети рекомендуется применять провод типа ППВ 3х1,5 380 ГОСТ 6223-79. Допускается применение других марок кабеля, обеспечивающих пожаро- и электробезопасность при эксплуатации машины.

Перед включением машины в сеть убедитесь, что:

- розетка и проводка соответствуют требованиям, изложенным в данном разделе инструкции;
- напряжение и частота тока сети соответствуют данным машины;
- розетка и вилка одного типа;
- розетка заземлена в соответствии с нормами безопасности, описанными в данном разделе инструкции.

Если вилка не подходит к розетке, ее следует заменить на новую, соответствующую розетке, или заменить питающий кабель. Замена кабеля должна производиться только квалифицированным персоналом. Запрещается использование переходников, двойных и более розеток и удлинителей (они создают опасность возгорания). Если Вы считаете их использование необходимым, применяйте один единственный удлинитель, удовлетворяющий требованиям безопасности.

Оборудование, подключенное с нарушением требований безопасности бытовых приборов большой мощности, изложенных в данной инструкции, является потенциально опасным. Производитель не несет ответственности за ущерб здоровью и собственности, если он вызван несоблюдением указанных норм установки.

Первый цикл стирки

По завершении установки, перед началом эксплуатации необходимо произвести один цикл стирки со стиральным порошком, но без белья, по программе 90°C без предварительной стирки.

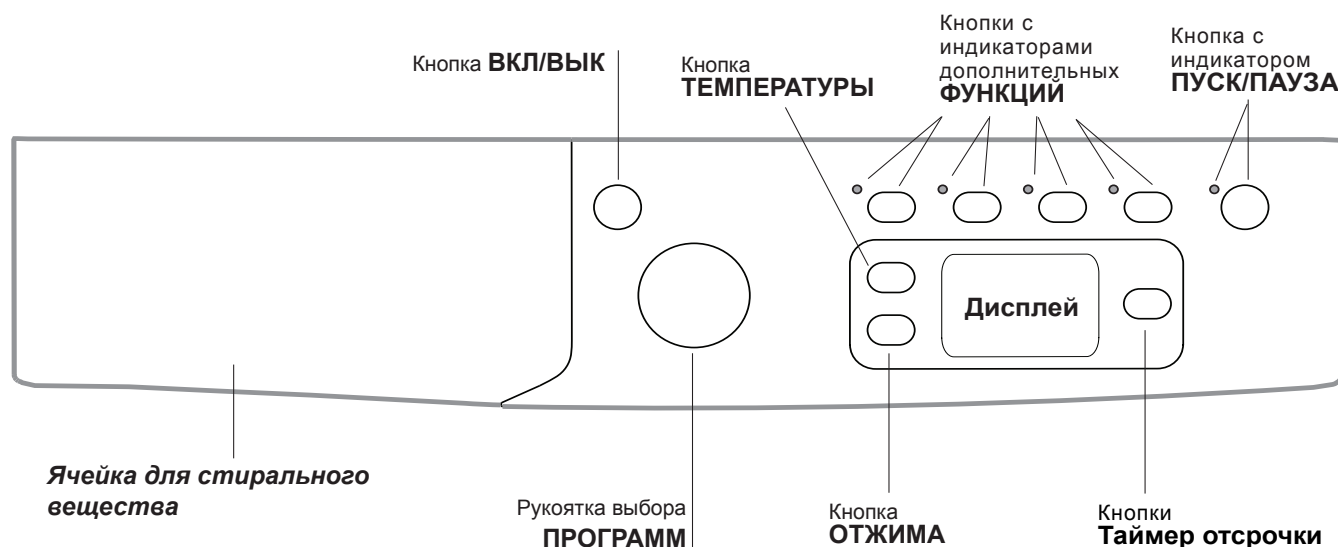
Технические данные

Модель	IWSE 6105
Страна-изготовитель	Россия
Габаритные размеры	ширина 59,5 см. высота 85 см. глубина 44 см.
Вместимость	от 1 до 6 кг
Номинальное значение напряжения электропитания или диапазон напряжения	220-240 V ~
максимальную мощность	1850 W
Условное обозначение рода электрического тока или номинальная частота переменного тока	50 Hz
Класс защиты от поражения электрическим током	Класс защиты I
Водопроводное подсоединение	максимальное давление 1 МПа (10 бар) минимальное давление 0,05 МПа (0,5 бар) емкость барабана 40 литров
Скорость отжима	до 1000 оборотов в минуту
Программы управления в соответствии с Директивой EN 60456	программа 2; температура 60°C; загрузка 6 кг белья.
	Данное изделие соответствует следующим Директивам Европейского Сообщества: - 2004/108/CE (Электромагнитная совместимость); - 2006/95/CE (Низкое напряжение) 2012/19/EU (WEEE)
Степень защиты от попадания твердых частиц и влаги, обеспечиваемая защитной оболочкой, за исключением низковольтного оборудования, не имеющего защиты от влаги: IPX4	
Дату производства данной техники можно получить из серийного номера, расположенного под штрих-кодом (S/N XXXXXXXXX), следующим образом	- 1-ая цифра в S/N соответствует последней цифре года, - 2-ая и 3-я цифры в S/N - порядковому номеру месяца года, - 4-ая и 5-ая цифры в S/N - день
Класс энергопотребления	A


Описание стиральной машины

RU

Панель управления





Ячейки для стирального вещества: для загрузки стиральных веществ и добавок (см. «Стиральные вещества и типы белья»).


Кнопка **ВКЛ/ВЫК** : быстро нажмите эту кнопку для включения или выключения машины. Индикатор ПУСК/ПАУЗА, редко мигающий зеленым цветом, означает, что машина включена. Для выключения стиральной машины в процессе стирки необходимо держать нажатой кнопку, примерно 3 секунды. Короткое или случайное нажатие не приведет к отключению машины. В случае выключения машины в процессе стирки текущий цикл отменяется.



Рукоятка выбора **ПРОГРАММ**: служит для выбора программ. В процессе выполнения программы рукоятка не вращается.

Кнопки с индикаторами дополнительных **ФУНКЦИЙ**: служат для выбора имеющихся дополнительных функций. Индикатор, соответствующий выбранной функции, останется включенным.

Кнопка **ОТЖИМ** : нажмите эту кнопку для сокращения скорости или полного исключения отжима – значение показывается на дисплее.

Кнопка **ТЕМПЕРАТУРА** : Нажмите эту кнопку для уменьшения или полного исключения значения температуры; значение выводится на дисплее.

Кнопка **Таймер отсрочки** : нажмите для программирования времени задержки пуска выбранной программы. Время задержки показывается на дисплее.

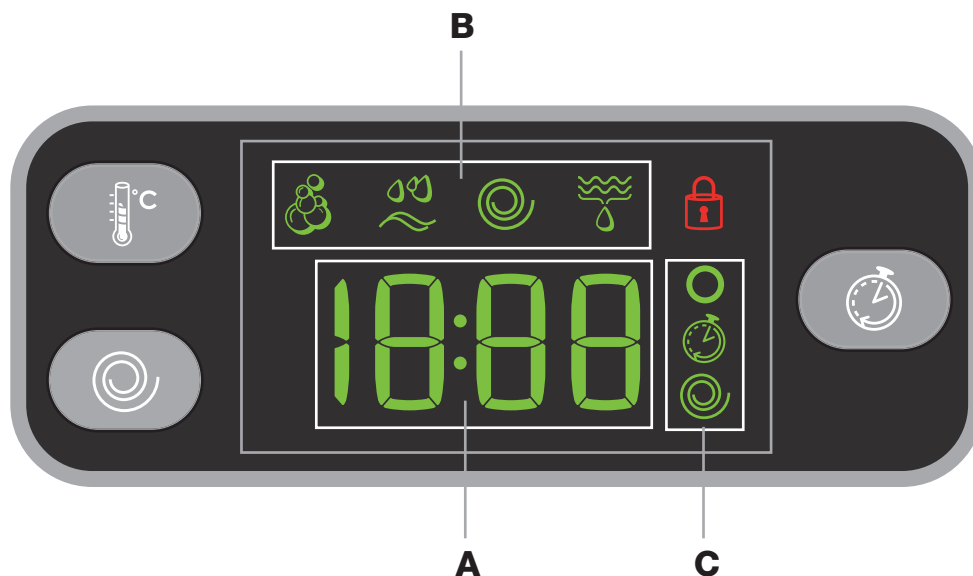
Кнопка с индикатором **ПУСК/ПАУЗА** : когда зеленый индикатор редко мигает, нажмите кнопку для запуска цикла стирки. После пуска цикла индикатор перестает мигать. Для прерывания стирки вновь нажмите эту кнопку; индикатор замигает оранжевым цветом. Если символ  не горит, можно открыть люк машины. Для возобновления стирки с момента, когда она была прервана, вновь нажмите эту кнопку.

Режим ожидания

Настоящая стиральная машина отвечает требованиям новых нормативов по экономии электроэнергии, укомплектована системой автоматического отключения (режим сохранения энергии), включающейся через 30 минут простоя машины. Нажмите один раз кнопку ВКЛ/ВЫКЛ и подождите, пока машина вновь включится.

Дисплей





RU






Дисплей служит для программирования машины и предоставляет пользователю множество сведений.

В разделе **A** выводится длительность циклов различных имеющихся программ и, при запущенном цикле, - время до его окончания; в случае установки ТАЙМЕРА ОТСРОЧКИ НАЧАЛА СТИРКИ выводится оставшееся время до запуска выделенной программы. Кроме того, нажимая на соответствующую кнопку, Машина автоматически показывает на дисплее максимальные “температуру” и скорость “отжима”, предусмотренные для выбранной программы, или последние выбранные значения, если они совместимы с выбранной программой.


В разделе **B** выводятся “этапы стирки”, предусмотренные для выделенного цикла, а при активизированной программе - текущий “этап стирки”.

-  Стирка
-  Полоскание
-  Отжим
-  Слив

В разделе **C** сверху вниз находятся пиктограммы относительно “температуры” , “отсрочки запуска”  и “скорости вращения центрифуги” :


Загоревшийся символ  обозначает то, что на дисплее выводится заданное значение “температуры”.

Загоревшийся символ  обозначает то, что задан “Таймер отсрочки”.

Загоревшийся символ  обозначает то, что на дисплее выводится заданное значение “ скорости вращения центрифуги ”.


Символ **заблокированного люка** 





Загоревшийся символ обозначает блокировку люка. Во избежание повреждений перед тем как открыть люк, необходимо дождаться, пока погаснет символ (ожидайте приблиз. 3 минуты).



Если требуется открыть люк после пуска цикла, нажмите кнопку ПУСК/ПАУЗА. Когда погаснет индикатор, ЛЮК ЗАБЛОКИРОВАН , можно открыть люк.

Порядок выполнения цикла стирки

RU

- 1. ПОРЯДОК ВКЛЮЧЕНИЯ МАШИНЫ.** Нажмите кнопку . Индикатор ПУСК/ПАУЗА редко мигает зеленым цветом.
- 2. ПОРЯДОК ЗАГРУЗКИ БЕЛЬЯ.** Откройте люк машины. Загрузите в барабан белье, не превышая максимальный допустимый вес, указанный в таблице программ на следующей странице.
- 3. ДОЗИРОВКА МОЮЩЕГО СРЕДСТВА.** Выньте распределитель и засыпьте моющее средство в специальные ячейки, как описано в разделе «*Стиральные вещества и типы белья*».
- 4. ЗАКРОЙТЕ ЛЮК.**
- 5. ВЫБОР ПРОГРАММЫ.** Задайте рукояткой ПРОГРАММА нужную программу. Вместе с программой будет показана температура и скорость отжима, которые могут быть изменены. На дисплее показывается продолжительность данного цикла.
- 6. ПЕРСОНАЛИЗАЦИЯ ЦИКЛА СТИРКИ.** Нажмите соответствующие кнопки:

  **Порядок изменения температуры и/или скорости отжима.** Машина автоматически показывает на дисплее максимальные температуру и скорость отжима, предусмотренные для выбранной программы, или последние выбранные значения, если они совместимы с выбранной программой. При помощи кнопки  можно постепенно уменьшить температуру вплоть до стирки в холодной воде "OFF". При помощи кнопки  можно постепенно уменьшить скорость отжима вплоть до его исключения "OFF". При еще одном нажатии этих кнопок вернутся максимальные допустимые значения.

 **Программирование Таймер отсрочки.** Для программирования задержки пуска выбранной программы нажмите соответствующую кнопку вплоть до получения нужного значения задержки. Когда включена функция задержки, на дисплее загорается символ . Для отмены задержки пуска нажмите кнопку вплоть до появления на дисплее надписи OFF.

EcoTime    **Изменение параметров цикла.**


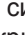

- Нажмите кнопку для включения функции; загорится индикатор соответствующей кнопки.
- Вновь нажмите кнопку для отключения функции; индикатор погаснет.

! Если выбранная функция является несовместимой с заданной программой, индикатор будет мигать, и такая функция не будет включена.

! Если выбранная функция является несовместимой с другой, ранее заданной дополнительной функцией, будет мигать индикатор

первой выбранной функции, и будет включена только вторая дополнительная функция, индикатор включенной функции загорится.

! Дополнительные функции могут изменить рекомендуемую загрузку машины и/или продолжительность цикла.

- 7. ПУСК ПРОГРАММЫ.** Нажмите кнопку ПУСК/ПАУЗА: Соответствующий индикатор загорится зеленым светом, и люк заблокируется (символ ЛЮК ЗАБЛОКИРОВАН  загорится). Для изменения программы в процессе выполнения цикла переключите машину в режим паузы при помощи кнопки ПУСК/ПАУЗА (индикатор ПУСК/ПАУЗА редко мигает оранжевым цветом). Затем выберите новый цикл и вновь нажмите кнопку ПУСК/ПАУЗА.
Если требуется открыть люк после пуска цикла, нажмите кнопку ПУСК/ПАУЗА. Когда погаснет индикатор, ЛЮК ЗАБЛОКИРОВАН , можно открыть люк. Вновь нажмите кнопку ПУСК/ПАУЗА для возобновления программы с момента, в который она была прервана.
- 8. ЗАВЕРШЕНИЕ ПРОГРАММЫ.** Показывается сообщением на дисплее «End». После того, как погаснет символ ЛЮК ЗАБЛОКИРОВАН , можно будет открыть люк. Откройте люк, выгрузите белье и выключите машину.


! Для отмены уже запущенного цикла нажмите на несколько секунд кнопку . Цикл прервется и машина выключится.

Таблица программ

Программы	Описание программы	Макс. темп. (°C)	Макс. скорость (об./мин.)	Стиральные средства				Макс. загрузка (кг)		Продолжительность цикла	
				Предварительная стирка	Стирка	Отбеливатель	Ополаскиватель	Нормальная	Еco Time		
Стандартные программы											
1	ХЛОПОК: стирка с замачиванием	90°	1000	●	●	-	●	6	-	Продолжительность программ стирки можно проверить по дисплею.	
2	ХЛОПОК: интенсивная стирка	90°	1000	-	●	●	●	6	-		
2	ХЛОПОК: интенсивная стирка (1)	60°	1000	-	●	●	●	6	-		
2	ХЛОПОК: интенсивная стирка (2)	40°	1000	-	●	●	●	6	-		
3	ХЛОПОК: сильнозагрязнённое белое и прочно окрашенное цветное бельё.	60°	1000	-	●	●	●	6	3,25		
4	ХЛОПОК: бережная стирка (3)	40°	1000	-	●	●	●	6	3,25		
5	Синтетика: интенсивная стирка	60°	1000	-	●	●	●	2,5	2		
6	Синтетика: бережная стирка	40°	1000	-	●	●	●	2,5	2		
Специальные программы											
7	ШЕРСТЬ: для шерсти, кашемира и т.д.	40°	800	-	●	-	●	1	-		
8	ШЕЛК: для изделий из шелка, вискозы и нижнего белья.	30°	0	-	●	-	●	1	-		
9	Джинсы	40°	800	-	●	-	●	3	-		
10	Экспресс 15': для быстрого освежения слабозагрязнённого белья (не для шерсти, шелка и изделия ручной стирки).	30°	800	-	●	-	●	1,5	-		
Спорт программы											
11	Спорт интенсив	30°	600	-	●	-	●	3	-		
12	Спорт	30°	600	-	●	-	●	3	-		
13	Спортивная обувь	30°	600	-	●	-	●	(макс. 2 пары.)	-		
Короткие											
	Полоскание	-	1000	-	-	●	●	6	-		
	Отжим	-	1000	-	-	-	-	6	-		
	Слив без отжима	-	0	-	-	-	-	6	-		

Продолжительность цикла, показанная на дисплее или указанная в инструкциях является расчетом, сделанным на основании стандартных условий. Фактическая продолжительность может варьировать в зависимости от многочисленных факторов таких как температура и давление воды на подаче, температура помещения, количество моющего средства, количество и тип загруженного белья, балансировка белья, выбранные дополнительные функции.

Для всех институтов тестирования:

- 1) Программы управления в соответствии с Директивой EN 60456: задайте программу 2 с температурой 60°C.
- 2) Длинная программа для х/б белья: задайте программу 2 с температурой 40°C.
- 3) Короткая программа для х/б белья: задайте программу 4 с температурой 40°C.

Функции стирки

- Если выбранная функция является несовместимой с заданной программой, индикатор будет мигать, и такая функция не будет включена.
- Если выбранная функция является несовместимой с другой, ранее заданной дополнительной функцией, будет мигать индикатор первой выбранной функции, и будет включена только вторая дополнительная функция, индикатор включенной функции загорится.

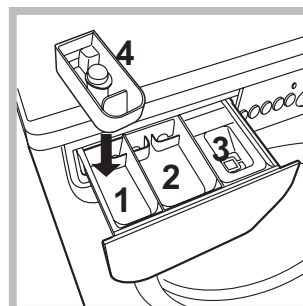
Еco Time

Выбирая эту опцию, механическое движение, температура и вода оптимизируются для уменьшенной загрузки не очень грязных хлопчатобумажных и синтетических изделий (см. «Таблица программ»). В режиме «Еco Time» можно выстирать изделия в сокращенные сроки, экономя воду и электроэнергию. Рекомендуем использовать дозу жидкого моющего средства, соответствующую количеству загрузки.

Отбеливание

Эта функция служит для удаления наиболее трудных пятен. Вставьте прилагающийся дополнительный дозатор 4 в ячейку 1. Не заливайте отбеливатель в дозатор выше отметки «макс.» на центральной шкале (см. рисунок). Для осуществления только отбеливания поместите отбеливатель в дополнительный дозатор 4 и задайте программу «Полоскание» и включите функцию «Отбеливание» . Для отбеливания в процессе стирки засыпьте стиральный порошок и добавки, задайте нужную программу и включите функцию «Отбеливание» .

. Если используется дополнительный дозатор 4,



функция предварительной стирки исключается.

Дополнительное Полоскание

При выборе этой функции повышается эффективность полоскания, обеспечивая максимальное удаление стирального вещества. Эта функция особенно удобна для людей с кожей, чувствительной к стиральным веществам.

Функция Легкая глажка

При выборе этой функции циклы стирки и отжима изменяются таким образом, чтобы сократить сминаемость белья. По завершении цикла машина производит медленное вращение барабана. Индикаторы опции ЛЕГКАЯ ГЛАЖКА и ПУСК/ПАУЗА начнут мигать (первая зеленая, вторая оранжевая). Для завершения цикла нажмите кнопку ПУСК/ПАУЗА или кнопку ЛЕГКАЯ ГЛАЖКА. При выборе программы Шелк/Занавески 8 машина завершает цикл без слива воды, и индикатор функции ЛЕГКАЯ ГЛАЖКА будет мигать. Для слива воды и выгрузки белья необходимо нажать кнопку ПУСК/ПАУЗА или кнопку ЛЕГКАЯ ГЛАЖКА.

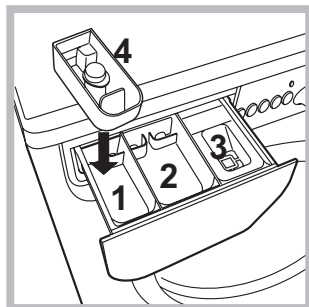
Стиральные вещества и типы белья

RU

Распределитель моющих средств

Хороший результат стирки зависит также от правильной дозировки стирального вещества: избыток стирального вещества не гарантирует более эффективную стирку, напротив, способствует образованию налетов внутри стиральной машины и загрязнению окружающей среды.

! Не используйте моющие средства для ручной стирки, так как они образуют слишком много пены.



Выньте распределитель и поместите в него моющее средство или добавку в следующем порядке.

отделение 1: моющее средство для предварительной стирки (порошок)

Перед засыпкой стирального порошка необходимо проверить, чтобы не был установлен дополнительный отделение 4.

отделение 2: Моющее средство для стирки (порошок или жидкое)

Моющее средство для стирки заливается непосредственно перед запуском машины.

отделение 3: Добавки (ополаскиватель и т.д.)

Не наливайте ополаскиватель выше решетки отделения.

дополнительное отделение 4: Отбеливатель

Подготовка белья

- Разделите белье по следующим признакам:
 - тип ткани / обозначения на этикетке.
 - цвет: отделите цветное белье от белого.
- Выньте из карманов все предметы и проверьте пуговицы.
- Не превышайте максимальную загрузку барабана, указанную для сухого белья:
 - Прочные ткани: макс. 6 кг
 - Синтетические ткани: макс. 2,5 кг
 - Деликатные ткани: макс. 2 кг
 - Шерсть: макс. 1 кг
 - Шелк: макс. 1 кг

Сколько весит белье?

- 1 простыня 400-500 гр.
- 1 наволочка 150-200 гр.
- 1 скатерть 400-500 гр.
- 1 халат 900-1200 гр.
- 1 полотенце 150-250 гр.

Специальные одежды

Шерсть: в режиме программы 7 стиральной машины можно выстирать любые шерстяные изделия, в том числе изделия с этикеткой “только ручная стирка” . Для достижения лучших результатов используйте специальное моющее средство и не превышайте 1 кг загрузки стирки.

Шелк: используйте специальную программу 8 для стирки всех шелковых вещей. Рекомендуется использовать специальное стиральное вещество для деликатных тканей.

Занавески: рекомендуется свернуть их положить в наволочку или в сетчатый мешочек. Используйте программу 8.

Джинсы: выверните наизнанку изделия перед стиркой и используйте жидкое моющее средство. Используйте программу 9.

Зкспресс 15' (программа 10): предназначена для быстрой стирки слабозагрязненного белья цикл длится всего 15 минут, что позволяет сэкономить время и электроэнергию. По этой программе (10, 30°C) можно стирать вместе белье из разных тканей (за исключением шерсти и шелка) с максимальной загрузкой 1,5 кг.

Спорт интенсив (программа 11): разработана для стирки очень грязных тканей спортивной одежды (спортивные костюмы, носки и др.); для достижения лучших результатов рекомендуем не превышать максимальный предел загрузки, указанный в “Таблице программ”.

Спорт (программа 12): разработана для стирки не очень грязных тканей спортивной одежды (спортивные костюмы, носки и др.); для достижения лучших результатов рекомендуем не превышать максимальный предел загрузки, указанный в “Таблице программ”. Рекомендуем использовать жидкие моющие средства в соответствующем количестве для полузагрузки.

Спортивная обувь (программа 13): разработана для стирки спортивной обуви; для достижения лучших результатов не рекомендуем стирать более 2 пар обуви за один раз.

Система балансировки белья

Перед каждым отжимом во избежание чрезмерных вибраций и для равномерного распределения белья в барабане машина производит вращения со скоростью, слегка превышающей скорость стирки. Если после нескольких попыток белье не будет правильно сбалансировано, машина произведет отжим на меньшей скорости по сравнению с предусмотренной.

! Стиральная машина спроектирована и изготовлена в соответствии с международными нормативами по безопасности. Необходимо внимательно прочитать настоящие предупреждения, составленные в целях вашей безопасности.

Общие требования к безопасности

- После использования машины **обязательно** отключайте ее от сети переменного тока и закрывайте водопроводный кран.
- Данное изделие предназначено исключительно для домашнего использования.
- Не разрешайте пользоваться машиной лицам (включая детей) с ограниченными физическими, сенсорными, умственными способностями и не обладающими достаточными знаниями и опытом, если только они не пользуются машиной под наблюдением и после инструктажа со стороны лиц, ответственных за их безопасность. Не разрешайте детям играть с машиной.
- Не прикасайтесь к изделию влажными руками, босиком или во влажной одежде.
- Не тяните за сетевой кабель для отсоединения изделия из электро розетки, возьмитесь за вилку рукой.
- Не открывайте распределитель порошка в процессе стирки.
- Избегайте контактов со сливаемой водой, так как она может быть очень горячей.
- Категорически запрещается открывать люк силой: это может привести к повреждению защитного механизма, предохраняющего от случайного открытия машины.
- В случае неисправности категорически запрещается открывать внутренние механизмы изделия с целью их самостоятельного ремонта.
- Избегайте контактов детей с работающей стиральной машиной.
- В процессе стирки люк стиральной машины может нагреться.
- При необходимости переместить стиральную машину следует выполнять эту операцию вдвоем или втроем с предельной осторожностью. Никогда не перемещайте машину в одиночку, так как машина очень тяжелая.
- Перед загрузкой в стиральную машину белья проверьте, чтобы барабан был пуст.
- Стиральная машина не предназначена для использования лицами (включая детей) с пониженными физическими, чувственными или умственными способностями или при отсутствии у них жизненного опыта или знаний, если они не находятся под контролем или не проинструктированы об использовании прибора лицом, ответственным за их безопасность. Дети должны находиться под контролем для недопущения игры со стиральной машиной.

Утилизация

- Уничтожение упаковочных материалов: соблюдайте местные нормативы с целью повторного использования упаковочных материалов.
- Согласно Европейской Директиве 2012/19/ eU касательно утилизации электронных и электрических электроприборов электроприборы не должны выбрасываться вместе с обычным городским мусором. Выведенные из строя приборы должны собираться отдельно для оптимизации их утилизации и рекуперации составляющих их материалов, а также для безопасности окружающей среды и здоровья. Символ зачеркнутая мусорная корзина, имеющийся на всех приборах, служит напоминанием об их отдельной утилизации. За более подробной информацией о правильной утилизации бытовых электроприборов пользователи могут обратиться в специальную государственную организацию или в магазин.

Условия хранения и транспортировки

- Упакованную стиральную машину следует хранить при относительной влажности не более 80% в закрытых помещениях с естественной вентиляцией. Если машина длительное время не будет использоваться и будет храниться в не отапливаемом помещении, необходимо полностью удалить из машины воду. Перед транспортировкой машины необходимо установить транспортные винты со втулками, чтобы исключить повреждение бака стиральной машины. Транспортировать машину необходимо в рабочем положении (вертикально) любым видом крытого транспорта, надёжно закрепив её. **ЗАПРЕЩАЕТСЯ** подвергать стиральную машину ударным нагрузкам при погрузочно-разгрузочных работах.

Техническое обслуживание и уход

RU

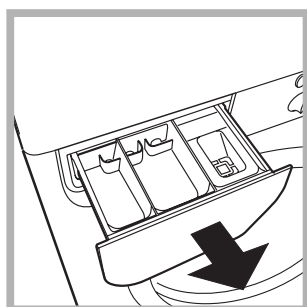
Отключение воды и электрического тока

- Перекрывайте водопроводный кран после каждой стирки. Таким образом сокращается износ водопроводной системы машины и сокращается риск утечек.
- Выньте штепсельную вилку из электро розетки в процессе чистки и технического обслуживания стиральной машины.

Уход за стиральной машиной

Для чистки наружных и резиновых частей стиральной машины используйте тряпку, смоченную теплой водой с мылом. Не используйте растворители или абразивные чистящие средства.

Уход за распределителем моющих средств



Выньте распределитель, нажав на него с двух сторон и потянув наружу (см. схему)». Промойте распределитель теплой водой. Эта операция должна выполняться регулярно.

Уход за люком и барабаном

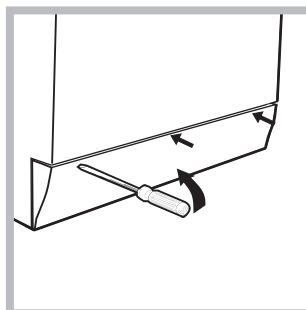
- После использования стиральной машины всегда следует оставлять люк полуоткрытым во избежание образования неприятных запахов в барабане.

Уход за насосом

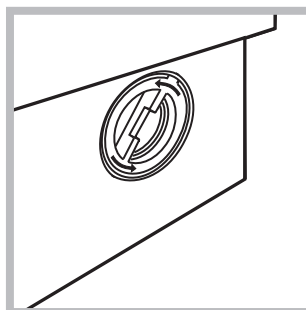
Стиральная машина оснащена самоочищающимся насосом, не нуждающимся в техническом обслуживании. Тем не менее мелкие предметы (монеты, пуговицы) могут упасть за кожух, предохраняющий насос, расположенный в его нижней части.

! Проверьте, чтобы цикл стирки завершился, и выньте штепсельную вилку из сетевой розетки.

Для доступа к кожуху:



1. снимите переднюю панель стиральной машины при помощи отвертки (см. схему);



2. отвинтите крышку, повернув ее против часовой стрелки (см. схему): небольшая утечка воды является нормальным явлением;

3. тщательно прочистите внутри кожуха;
4. закрутите крышку на место;
5. установите на место переднюю панель, проверив перед ее прикреплением к машине, чтобы крюки вошли в соответствующие петли.

Проверка водопроводного шланга

Проверяйте шланг подачи воды не реже одного раза в год. При обнаружении трещин или разрывов шланга замените его: в процессе стирки сильное давление в водопроводе может привести к внезапному отсоединению шланга.

! Никогда не пользуйтесь б/у шлангами.

Если ваша стиральная машина не работает. Прежде чем обратиться в Центр Сервисного обслуживания (см. *Сервисное обслуживание*), проверьте, можно ли устранить неисправность, следуя рекомендациям, приведенным в следующем перечне.

Неисправности:

Возможные причины / Методы устранения:

Стиральная машина не включается.

- Штепсельная вилка не соединена с электро розеткой или отходит и не обеспечивает контакта.
- В доме отключено электричество.

Цикл стирки не запускается.

- Люк машины закрыт неплотно.
- Не была нажата кнопка ВКЛЮЧЕНИЕ/ВЫКЛЮЧЕНИЕ.
- Не была нажата кнопка ПУСК/ПАУЗА.
- Перекрыт водопроводный кран.
- Была запрограммирована задержка запуска цикла (Задержка запуска, (см. *“Порядок выполнения цикла стирки”*)).

Стиральная машина не заливает воду (На дисплее выводится мигающее сообщение “H2O”).

- Водопроводный шланг не подсоединен к крану.
- Шланг согнут.
- Перекрыт водопроводный кран.
- В доме нет воды.
- Недостаточное водопроводное давление.
- Не была нажата кнопка ПУСК/ПАУЗА.

Машина непрерывно заливает и сливает воду.

- Сливной шланг не находится на высоте 65 – 100 см. от пола (см. *«Установка»*).
- Конец сливного шланга погружен в воду (см. *«Установка»*).
- Настенное сливное отверстие не оснащено вантузом для выпуска воздуха.

Если после вышеперечисленных проверок неисправность не будет устранена, следует перекрыть водопроводный кран, выключить стиральную машину и обратиться в Центр Сервисного Обслуживания. Если ваша квартира находится на последних этажах здания, могут наблюдаться явления сифона, поэтому стиральная машина производит непрерывный залив и слив воды. Для устранения этой аномалии в продаже имеются специальные клапаны против явления сифона.

Стиральная машина не сливает воду и не отжимает белье.

- Выбранная программа не предусматривает слив воды: для некоторых программ необходимо включить слив вручную.
- Включена функция ЛЕГКАЯ ГЛАЖКА: для завершения программы нажмите кнопку ПУСК/ПАУЗА (см. *«Программы и функции»*).
- Сливной шланг согнут (см. *«Установка»*).
- Засорен сливной трубопровод.

Стиральная машина сильно вибрирует в процессе отжима.

- В момент установки стиральной машины барабан был разблокирован неправильно (см. *«Установка»*).
- Стиральная машина установлена неровно (см. *«Установка»*).
- Машина зажата между стены и мебелью (см. *«Установка»*).

Утечки воды из стиральной машины.

- Плохо прикручен водопроводный шланг (см. *«Установка»*).
- Засорен распределитель моющего средства (порядок его чистки см. в параграфе *«Техническое обслуживание и уход»*).
- Сливной шланг плохо закреплен (см. *«Установка»*).

Индикаторы дополнительных функций и индикатор «пуск/пауза» мигают, на дисплее показывается код аномалии (например: F-01, F-..).

- Выключите машину и выньте штепсельную вилку из сетевой розетки, подождите 1 минуту и вновь включите машину. Если неисправность не устраняется, обратитесь в Сервисную Службу.

В процессе стирки образуется слишком обильная пена.

- Моющее средство непригодно для стирки в стиральной машине (на упаковке должно быть указано «для стирки в стиральной машине», «для ручной и машинной стирки» или подобное).
- В распределитель было помещено чрезмерное количество моющего средства.

Сервисное обслуживание

RU

Мы заботимся о своих покупателях и стараемся сделать сервисное обслуживание наиболее качественным. Мы постоянно совершенствуем наши продукты, чтобы сделать Ваше общение с техникой простым и приятным.

Уход за техникой

Продлите срок эксплуатации и снизьте вероятность поломки техники. Воспользуйтесь профессиональными средствами для ухода за техникой от Indesit Professional для наиболее простого, эффективного и легкого ухода за Вашей бытовой техникой. Продукты Indesit Professional производятся в Италии с соблюдением высоких европейских стандартов в области качества, экологии и безопасности использования и созданы с учетом многолетнего опыта производителя техники. Узнайте подробнее на сайте www.indesit.com в разделе «Сервис» и спрашивайте в магазинах Вашего города.

Авторизованные сервисные центры

Чтобы быть ближе к нашим потребителям, мы создали широкую сервисную сеть, особенностью которой является высокая подготовка, профессионализм и честность сервисных мастеров. На сегодняшний день она насчитывает около 350 сервисных центров на территории России и СНГ. Их контакты Вы можете найти в сервисном сертификате и на сайте www.indesit.com в разделе «Сервис».

Если вам надо обратиться в сервисный центр:

Внимание! При ремонте требуйте использования оригинальных запасных частей.

Перед тем как обратиться в Авторизованный Сервисный центр:

- Убедитесь, что вы не можете устранить неисправность самостоятельно (см. с. 11).
- Запустите программу повторно для проверки исправности машины.
- В противном случае обратитесь в Авторизованный Сервисный центр по телефону, указанному в гарантийном документе.

! Не пользуйтесь услугами лиц, не уполномоченных Производителем.

При ремонте требуйте использования оригинальных запасных частей.

При обращении в Авторизованный Сервисный центр сообщите:

- тип неисправности;
- номер гарантийного документа (сервисной книжки, сервисного сертификата и т.п.);
- модель машины (Мод.) и серийный номер (S/N), указанные в информационной табличке, расположенной на задней панели стиральной машины.

Другую полезную информацию и новости Вы можете найти на сайте www.indesit.com в разделе «Сервис».

KZ

Қазақша

Мазмұны

Орнату, 14-15

Орамасынан шығару және тегістеу
Су құбырына және электр желісіне қосу
Бірінші жуу циклы
Техникалық деректері

Кір жуғыш машина сипаттамасы, 16-17

Басқару тақтасы
Дисплей

Жуу циклын іске қосу, 18

Жуу циклдары мен опциялары, 19

Жуу циклдарының кестесі
Жуу опциялары

Жуғыш заттар мен кірлер, 20

Жуғыш зат тартпасы
Кірлерді дайындау
Арнайы жуу циклдары
Жүкті теңестіру жүйесі

Сақтандырулар мен кеңестер, 21

Жалпы қауіпсіздік
Қоқысқа тастау
Сақтау және тасымалдау шарттары

Күтім көрсету және техникалық қызмет көрсету, 22

Су мен токты өшіру
Кір жуғыш машинаны тазалау
Жуғыш зат тартпасын тазалау
Құрылғының есігі мен барабанына күтім көрсету
Сорғыны тазалау
Судың кіріс түтігін тексеру

Ақаулықтарды жою, 23

Қызмет көрсету, 24

IWSE 6105

Орнату

KZ

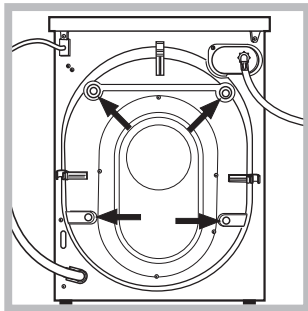
! Бұл нұсқаулықты сақтаңыз. Ол кір жуғыш машинаны сатып алған, берген немесе жаңа пәтерге көшкен жағдайларда жабдықымен бірге болуы қажет, яғни жаңа иесі оның жұмыс істеу және оған қызмет көрсету ережелерімен таныса алатын болуы керек.

! Нұсқаулықты мұқият оқып шығыңыз: онда кір жуғыш машинаны орнату мен пайдалану қауіпсіздігі туралы маңызды мәліметтер берілген.

Орамасынан шығару және тегістеу

Орамасынан шығару

1. Кір жуғыш машинаны орамасынан шығарыңыз.
2. Жабдықтың тасымалдау кезінде бүлінбегеніне көз жеткізіңіз. Бүлінген болса – машинаны қоспаңыз – тез арада жеткізушімен хабарласыңыз.



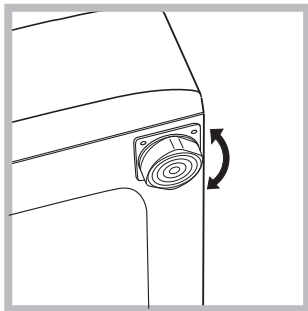
3. Кір жуғыш машинаның артқы жағында орналасқан төрт тасымалдау винті мен төсемесі бар резеңке тығындарды алып тастаңыз (сур. қара.).

4. Тесіктерді қоса берілген пластик тығындарымен жабыңыз.
5. Барлық бөлшектерін сақтаңыз: олар кір жуғыш машинаны тағы да тасымалдағанда қажет болады.

! Балалардың орама материалдармен ойнауына рұқсат етпеңіз.

Тегістеу

1. Кір жуғыш машинаны тегіс және мықты еденге, ол қабырғаға, жиһазға немесе басқа нәрселерге тимейтіндей етіп, орналастырыңыз.



2. Машинаны орнатқаннан кейін оның алдыңғы аяқтарын бұрау арқылы тұрақтандырыңыз (сур. қара.).
Ол үшін әуелі контргайканы босату керек, бейімдеп болғаннан кейін контргайканы қайтара

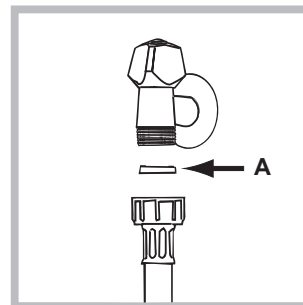
тартып қойыңыз. Машинаны орнатқаннан кейін корпусың жоғарғы қақпағының тегістік деңгейін тексеріңіз, көлденеңдігінің ауытқуы 2°-тан артық болмауы керек.

Жабдықты дұрыс тегістеп қою шудан, дірілден және машина жұмыс істеп тұрған кезде орнынан қозғалудан арылуға көмектеседі.

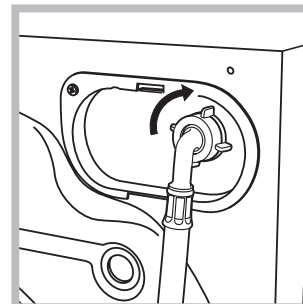
Егер кір жуғыш машина кілем төселген еденде тұрған болса, оның түбінің кілемнен жоғары тұрғандығына көз жеткізіңіз. Керісінше жағдайда, желдетілуі қиындайды немесе мүлде тоқтап қалады.

Су құбырына және электр желісіне қосу

Су құйғыш шлангіні қосу



1. А фитингін кіріс түтігінің шетіне салып, түтікті суық су шүмегіне 3/4 газдық бұранда қосылымын пайдалана отырып бұрап жалғаңыз (суретті қараңыз). Жалғамас бұрын су тап-таза болғанша, оны ағызып алыңыз.



2. Су құйғыш шлангіні кір жуғыш машинаға қосыңыз, ол үшін оны машинаның артында оң жақ жоғарысында орналасқан су қабылдағышқа бұрап қосыңыз (сур. қара.).

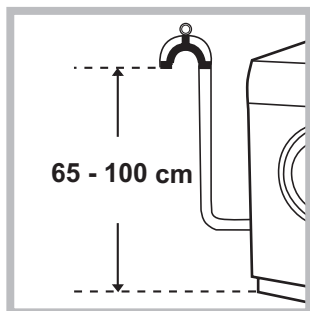
3. Шлангінің қатты бұралмағанына және қысылып қалмағанына көз жеткізіңіз.

! Су қысымы Техникалық сипаттамалар кестесінде көрсетілген мәндер шегінде болуы керек. (3-бөлімді қара).

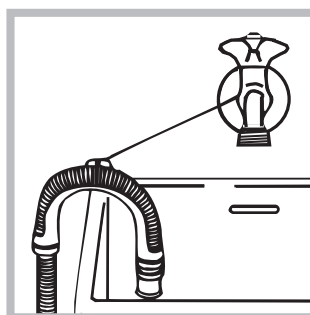
! Егер су құбыры шлангінің ұзындығы жеткіліксіз болса, Авторландырылған қызмет көрсету орталығына хабарласыңыз.

! Бұрын қолданыста болған шлангілерді ешқашан пайдаланбаңыз.

Ағызу түтігін жалғау



Ағызу түтігін майыстырмай, еденнен 65-100 см жоғары орналасқан ағызу құбырына немесе қабырғадағы канализация құбырына жалғаңыз;



немесе, оны ваннаға салып, берілген түтікті шүмекке бекітіңіз (суретті қараңыз). Түтіктің шеті су астында болмауы тиіс.

! Түтікті ұзартуға қарсымыз; бірақ басқа амалы болмаса, ұзарту түтігінің диаметрі бастапқы түтіктің диаметрімен бірдей болуы және оның ұзындығы 150 см-ден аспауы керек.

Электр қосылымдары

Құрылғыны розеткаға қоспас бұрын, мына жағдайларға көз жеткізіңіз:

- розетка жерге тұйықталған және қолданыстағы заңды ережелерге сәйкес келеді;
- розетка Техникалық деректер кестесінде көрсетілген құрылғының ең жоғарғы қуатына төзімді (жанындағы ақпаратты қараңыз);
- қуат көзінің кернеуі Техникалық деректер кестесіндегі мәндер ауқымында (жанындағы ақпаратты қараңыз);
- розетка кір жуғыш машинаның айырына сәйкес келеді. Олай болмаса, розетканы немесе айырды ауыстырыңыз.

! Жабық жер болса да, кір жуғыш машинаны сыртта орнатпау қажет. Құрылғыны жаңбыр, боран және басқа да ауа-райы жағдайларында қалдыру аса қауіпті.

! Кір жуғыш машина орнатылғаннан кейін розеткаға оңай қол жеткізу мүмкін болуы тиіс.

! Бірнеше розеткалар мен ұзартқыш сымдарын пайдаланбаңыз.

! Сымды майыстыруға немесе оған қысым салуға болмайды.

! Ток сымын тек өкілетті мамандар ауыстыруы тиіс.

Ескерту! Осы ережелер сақталмаған жағдайда, компания жауапты болмайды.

Бірінші жуу циклы

Құрылғы орнатылғаннан кейін және оны алғаш рет пайдаланбас бұрын, 2-жуу циклын қолдана отырып, жуғыш затпен кірлерді салмай-ақ, жуу циклын іске қосыңыз.

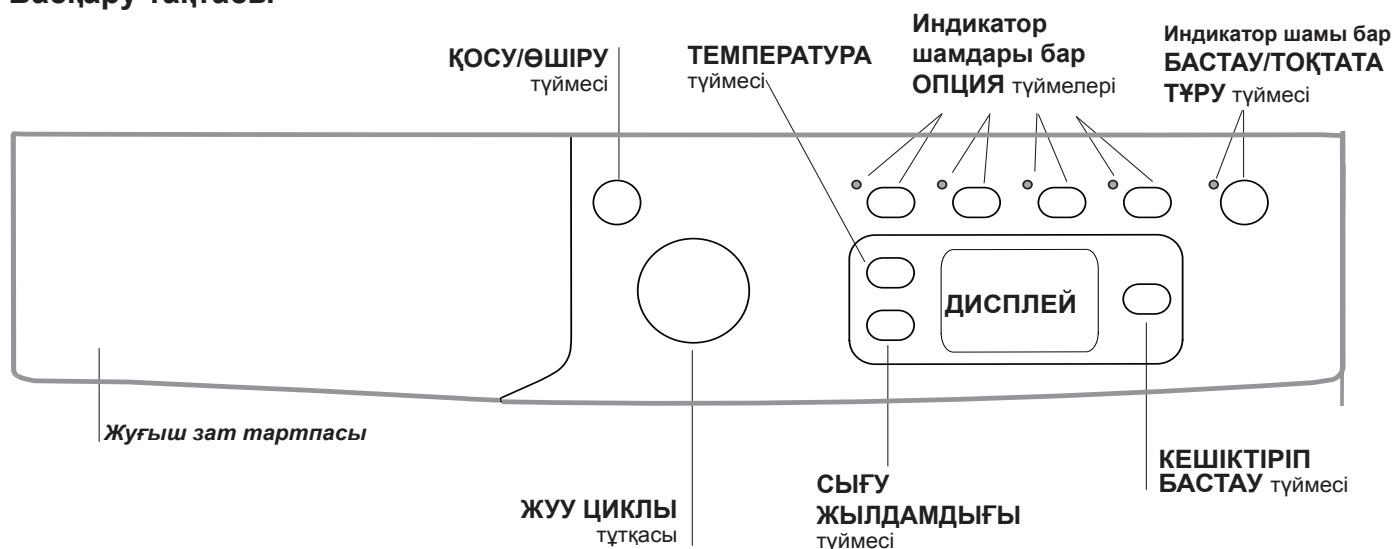
Техникалық деректері

Үлгі	IWSE 6105
Өлшемдері	ені 59,5 см биіктігі 85 см тереңдігі 44 см
Сыйымдылығы	1 - 6 кг
Электр қосылымдары	құрылғыға бекітілген техникалық деректер тақтасын қараңыз
Су қосылымдары	ең жоғары қысым 1 МПа (10 бар) ең төмен қысым 0,05 МПа (0,5 бар) барабан сыйымдылығы 40 литр
Айналдыру жылдамдығы	1000 айналым/мин мәніне дейін
Қуатты есептеу бағдарламалары мына стандартқа сәйкес:	2 бағдарламасы; температура 60°C; 6 кг жүкті қолдана отырып.
EN 60456	Бұл құрылғы төмендегі ЕО директиваларына сәйкес келеді: - 2004/108/ЕС (Электр магниттік үйлесімділік) - 2006/95/ЕС (Төмен кернеу) - 2012/19/EU (WEEE)


Кір жуғыш машина сипаттамасы

KZ

Басқару тақтасы





Жуғыш зат тартпасы: жуғыш заттар мен жуғыш қосындыларды енгізу үшін пайдаланылады («Жуғыш заттар мен кірлер» тарауын қараңыз»).


ҚОСУ/ӨШІРУ түймесі : оны құрылғыны қосу немесе өшіру үшін аз уақыт басыңыз. БАСТАУ/ТОҚТАТА ТҰРУ индикатор шамы жасыл түспен баяу жыпылықтап тұрса, демек құрылғы қосылған. Жуу циклы барысында кір жуғыш машинаны өшіру үшін, түймені шамамен 2 секунд басып ұстап тұрыңыз; егер түйме аз уақыт немесе кездейсоқ басылса, құрылғы өшпейді. Құрылғы жуу циклы барысында өшірілсе, бұл жуу циклы доғарылады.



ЖУУ ЦИКЛЫ тұтқасы: қажетті жуу циклын орнату үшін пайдаланылады («Жуу циклдарының кестесін» қараңыз).

Индикатор шамдары бар **ОПЦИЯ** түймелері: бар опцияларды таңдау үшін қолданылады. Таңдалған опцияға сәйкес келетін индикатор шамы жанып тұрады.

СЫҒУ түймесі : сығу циклын азайту немесе толығымен алып тастау үшін басыңыз – мәні дисплейде көрсетіледі.

ТЕМПЕРАТУРА түймесі : температураны азайту немесе толығымен алып тастау үшін басыңыз: мән дисплейде көрсетіледі.

КЕШІКТІРІП БАСТАУ түймесі : таңдалған жуу циклы үшін кешіктіріп бастауды орнату үшін басыңыз. Кешіктіру уақыты дисплейде көрсетіледі.

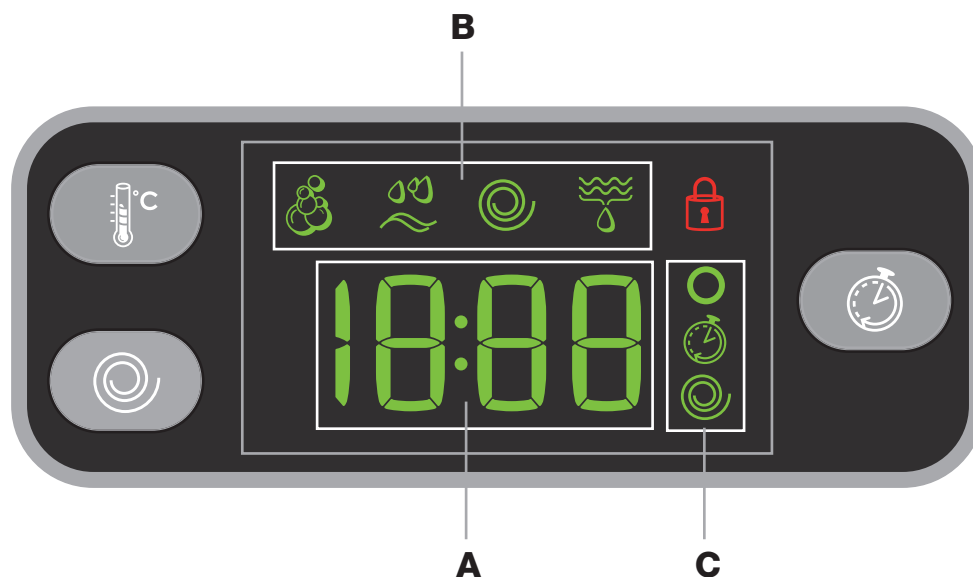
Индикатор шамы бар **БАСТАУ/ТОҚТАТА ТҰРУ** түймесі : жасыл индикатор шамы баяу жыпылықтап тұрғанда, жуу циклын бастау үшін түймені басыңыз. Цикл басталғаннан кейін индикатор шамы бір қалыпта жанып тұрады. Жуу циклын тоқтата тұру үшін, түймені тағы бір рет басыңыз; индикатор шамы қызғылт сары түспен жыпылықтайды.  таңбасы жанса, демек есікті ашуға болады. Жуу циклын тоқтатылған жерінен бастау үшін түймені тағы бір рет басыңыз.

Күту режимі

Осы кір жуғыш машина, жаңа қуатты үнемдеу ережелеріне сәйкес, ешбір әрекет байқалмаса, шамамен 30 минуттан кейін қосылатын автоматты күту жүйесімен жабдықталған. ҚОСУ-ӨШІРУ түймесін аз уақыт басып, құрылғының іске қосылуын күтіңіз.

Дисплей

KZ






Дисплей құрылғыны бағдарламалаған кезде пайдалы және өте көп ақпарат береді.


Бар бағдарламалардың мерзімі мен іске қосылған циклдың аяқталуына дейін қалған уақыт **A** бөлімінде көрсетіледі; КЕШІКТІРІП БАСТАУ опциясы орнатылған болса, таңдалған бағдарламаның басталуына дейінгі кері санақ көрсетіледі. Тиісті түйме басылғанда, таңдалған циклдың ең жоғарғы температурасы мен сығу жылдамдығының мәндерін немесе, таңдалған циклмен үйлесімді болса, ең соңғы рет қолданылған параметрлерді құрылғы автоматты түрде көрсетеді.

Таңдалған бағдарламаға қатысты «бағдарлама кезеңдері» және орындалып жатқан «бағдарлама кезеңі» **B** бөлімінде көрсетіледі:

-  Жуу
-  Шаю
-  Сығу
-  Ағызу

«Температура» , «Бағдарламаланған басталу»  және «сығу»  опцияларына сәйкес келетін белгішелер **C** бөлімінде жоғарыдан төмен қарай көрсетіледі.

 таңбасы жанса, дисплейде орнатылған «температура» мәні көрсетіледі.

«Кешіктіріп бастау» орнатылған болса,  таңбасы жанады.

 таңбасы жанса, дисплейде орнатылған «сығу» мәні көрсетіледі.


«Есік құлыптаулы» таңбасы





Жанып тұрған таңба есік құлыптаулы екенін білдіреді. Кез келген зақымның алдын алу үшін есікті ашпас бұрын таңбаның сөнгенін күтіңіз.



Цикл орындалып жатқан кезде есікті ашу үшін БАСТАУ/ТОҚТАТА ТҰРУ түймесін басыңыз; ЕСІК ҚҰЛЫПТАУЛЫ  таңбасы өшсе, есікті ашуға болады.




Жуу циклын іске қосу

KZ

- 1. ҚҰРЫЛҒЫНЫ ҚОСЫҢЫЗ.**  түймесін басыңыз; БАСТАУ/ТОҚТАТА ТҰРУ индикатор шамы жасыл түспен баяу жыпылықтайды.
- 2. КІРЛЕРДІ САЛЫҢЫЗ.** Есікті ашыңыз. Келесі беттегі бағдарламалардың кестесінде көрсетілген ең көп жүк мәнінен асып кетпеуге назар аударып, кірлерді салыңыз.
- 3. ЖУҒЫШ ЗАТТЫ ӨЛШЕҢІЗ.** Жуғыш зат тартпасын ашып, «Жуғыш заттар мен кірлер» тарауында айтылғанмен сәйкес жуғыш затты тиісті бөлікке салыңыз.
- 4. ЕСІКТІ ЖАБЫҢЫЗ.**
- 5. ЖУУ ЦИКЛЫН ТАҢДАҢЫЗ.** ЖУУ ЦИКЛЫ тұтқасын қажетті бағдарламаға орнатыңыз; әрбір жуу циклы үшін температура мен сығу жылдамдығы орнатылған; оларды реттеуге болады. Дисплейде циклдың мерзімі көрсетіледі.
- 6. ЖУУ ЦИКЛЫН ӨЗГЕРТІҢІЗ.** Тиісті түймелерді қолданыңыз:

  **Температура және/немесе сығу жылдамдығын өзгерту.** Таңдалған циклдың ең жоғарғы температурасы мен сығу жылдамдығының мәндерін немесе, таңдалған циклмен үйлесімді болса, ең соңғы рет қолданылған параметрлерді құрылғы автоматты түрде көрсетеді.  түймесін басу арқылы температураны суық сумен жуудың «OFF» параметріне жеткенше төмендетуге болады.  түймесін басу арқылы сығу жылдамдығын толығымен өшірілгенше, біртіндеп төмендетуге болады («OFF» параметрі). Бұл түймелер тағыда басылса, ең жоғарғы мәндер қалпына келеді.

 **Кешіктіріп бастауды орнату.** Таңдалған бағдарлама үшін кешіктіріп бастауды орнату үшін, қажетті кешіктіру мерзіміне дейін жеткенше тиісті түймені қайта-қайта басыңыз. Бұл опция қосылғанда, дисплейде  таңбасы жанады. Кешіктіріп бастау опциясын алып тастау үшін дисплейде «ӨШІРУЛІ» мәтіні көрсетілгенше түймені басыңыз.




EcoTime    **Цикл параметрлерін өзгерту.**


- Опцияны қосу үшін түймені басыңыз; түймеге сәйкес келетін индикатор шамы жанады.
- Опцияны өшіру үшін түймені тағы бір рет басыңыз; индикатор шамы сөнеді.

! Таңдалған опция бағдарламаланған жуу циклымен үйлесімді болмаса, индикатор шамы жыпылықтайды және опция қосылмайды.

! Таңдалған опция оған дейін таңдалған опциямен үйлесімді болмаса, таңдалған бірінші опцияға тиісті индикатор шамы жыпылықтайды және тек екінші опция қосылады; қосылған опцияға сәйкес келетін индикатор шамы жанып тұрады.

! Опциялар ұсынылатын жүк мәніне және/немесе циклдың мерзіміне әсер етуі мүмкін.

- 7. БАҒДАРЛАМАНЫ БАСТАУ.** БАСТАУ/ТОҚТАТА ТҰРУ түймесін басыңыз. Тиісті индикатор шамы жасыл түспен қалыпты түрде жанып тұрады және есік құлыпталады (ЕСІК ҚҰЛЫПТАУЛЫ  таңбасы жанады). Орындалып жатқан жуу циклын өзгерту үшін БАСТАУ/ТОҚТАТА ТҰРУ түймесінің көмегімен кір жуғыш машинаны тоқтатып қойыңыз (БАСТАУ/ТОҚТАТА ТҰРУ индикатор шамы қызғылт сары түспен баяу жыпылықтайды); одан кейін қажетті циклды таңдап, БАСТАУ/ТОҚТАТА ТҰРУ түймесін тағы бір рет басыңыз. Цикл орындалып жатқан кезде есікті ашу үшін БАСТАУ/ТОҚТАТА ТҰРУ түймесін басыңыз; ЕСІК ҚҰЛЫПТАУЛЫ  таңбасы өшсе, есікті ашуға болады. Жуу циклын тоқтатылған жерінен қайта бастау үшін БАСТАУ/ТОҚТАТА ТҰРУ түймесін тағы бір рет басыңыз.
- 8. ЖУУ ЦИКЛЫНЫҢ СОҢЫ.** Мұны дисплейдегі «END» мәтіні білдіреді; ЕСІК ҚҰЛЫПТАУЛЫ  таңбасы өшкенде есікті ашуға болады. Есікті ашып, кірлерді алыңыз да, құрылғыны өшіріңіз.

! Басталып қойған циклды доғару қажет болса,  түймесін басып ұстап тұрыңыз. Цикл тоқтатылады және құрылғы өшеді.

Жуу циклдары мен опциялары



Жуу циклдарының кестесі

Жуу циклдары	Жуу циклының сипаттамасы	Ең жоғ. темп. (°C)	Ең жоғ. жылдамдық (айн/мин)	Жуғыш заттар				Ең жоғ. жүк (кг)		Цикл мерзімі	
				Алдын ала жуу	Жуу	Ағартқыш	Кондиционер	Қалыпты	Эко уақыты		
Күнделікті											
1	Алдын ала жууы бар Мақта: өте қатты кірленген ақ киімдер.	90°	1000	●	●	-	●	6	-	Жуу циклдарының мерзімін дисплейде көруге болады.	
2	Мақта: өте қатты кірленген ақ киімдер.	90°	1000	-	●	-	●	6	-		
2	Мақта (1): қатты ластанған ақ заттар мен төзімді түрлі түсті кірлер.	60°	1000	-	●	●	●	6	-		
2	Мақта (2): қатты ластанған ақ заттар мен нәзік түрлі түсті кірлер.	40°	1000	-	●	●	●	6	-		
3	Мақта: қатты ластанған ақ заттар мен төзімді түрлі түсті кірлер.	60°	1000	-	●	●	●	6	3,25		
4	Түрлі түсті мақта кірлер(3): аз ластанған ақ заттар мен нәзік түрлі түсті кірлер.	40°	1000	-	●	●	●	6	3,25		
5	Синтетика: қатты ластанған төзімді түрлі түсті кірлер.	60°	1000	-	●	●	●	2,5	2		
6	Синтетика: Аз ластанған нәзік түрлі түсті кірлер.	40°	1000	-	●	●	●	2,5	2		
Арнайы											
7	Жүн: жүн, кашемир және т.б. үшін.	40°	800	-	●	-	●	1	-		
8	Жібек/перделер: жібек пен вискозадан жасалған киімдер, іш киімдер үшін.	30°	0	-	●	-	●	1	-		
9	Джинсы	40°	800	-	●	-	●	3	-		
10	Тез: аз ластанған киімдерді жылдам жуып алу үшін (жүннен немесе жібектен жасалған және қолмен жууды қажет ететін киімдер үшін жарамайды).	30°	800	-	●	-	●	1,5	-		
Спорт											
11	Спорт интенсив	30°	600	-	●	-	●	3	-		
12	Спорт	30°	600	-	●	-	●	3	-		
13	Спорттық аяқ киім	30°	600	-	●	-	●	Ең көбі 2 жұп	-		
Толық емес жуу циклдары											
Шаяу		-	1000	-	-	●	●	6	-		
Сығу		-	1000	-	-	-	-	6	-		
Ағызу		-	0	-	-	-	-	6	-		

Дисплейде немесе осы кітапшада көрсетілген циклдың мерзімі тек шамамен берілген және ол стандартты жұмыс жағдайларына сәйкес есептеледі. Нақты мерзім су температурасы мен қысымы, қолданылған жуғыш зат мөлшері, салынған кірлердің мөлшері мен түрі, жүктің теңестірілуі және таңдалған кез келген опциялар сияқты ықпалдарға байланысты болады.

Барлық сынақ мекемелері үшін:

- 1) Жуу циклын EN 60456 стандартына сәйкес тексеріңіз: 2 жуу циклын 60°C температурасымен таңдаңыз.
- 2) Мақтадан жасалған заттарға арналған ұзақ жуу циклы: 2 жуу циклын 40°C температурасымен орнатыңыз.
- 3) Мақтадан жасалған заттарға арналған қысқа жуу циклы: 4 жуу циклын 40°C температурасымен орнатыңыз.

Жуу опциялары

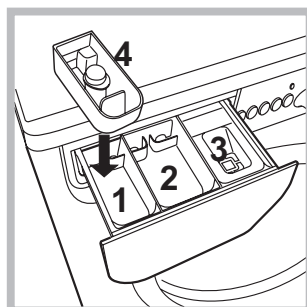
- Таңдалған опция бағдарламаланған жуу циклымен үйлесімді болмаса, индикатор шамы жыпылықтайды және опция қосылмайды.

- Таңдалған опция оған дейін таңдалған опциямен үйлесімді болмаса, таңдалған бірінші опцияға тиісті индикатор шамы жыпылықтайды және тек екінші опция қосылады; қосылған опцияға сәйкес келетін индикатор шамы жанып тұрады.

ЕcoTime

Бұл опцияны таңдау барабан айналымын, температура мен суды аз ластанған мақта мен синтетикалық талшықтарлық аз жүгіне қолайлы түрде реттеуге мүмкіндік береді («Жуу циклдарының кестесін» қараңыз). «ЕcoTime» су мен токты үнемдеп, аз уақытта жууға мүмкіндік береді. Жүк мөлшеріне сәйкес өлшенген сұйық жуғыш затты пайдаланған жөн.

Дақтарды кетіру



Бұл опция кетпей қоятын дақтарды кетіруге ерекше пайдалы. Қосымша 4 бөлікті (бірге беріледі) 1-бөлікке қойыңыз. Ағартқышты құйған кезде ортаңғы өзекте белгіленген «max» деңгейінен асып кетпеуге назар аударыңыз (суретті қараңыз).

Ағарту циклын бөлек іске қосу үшін ағартқышты 4-бөлікке құйыңыз, «Шаяу» бағдарламасын орнатыңыз және «Дақтарды кетіру» опциясын қосыңыз. Жуу циклы барысында ағарту үшін, жуғыш зат пен қолданғыңыз келетін кез келген кондиционерді құйыңыз, одан кейін қажетті жуу циклын орнатып, «Дақтарды кетіру» опциясын қосыңыз. Қосымша 4-бөлік пайдаланылса, «Алдын ала жуу» опциясы істемейді.

Қосымша шаяу

Бұл опцияны таңдау арқылы шаяудың тиімділігі артады және жуғыш затты оңтайлы түрде шығару орындалады. Ол әсіресе сезімтал тері үшін пайдалы.

Оңай үтіктеу

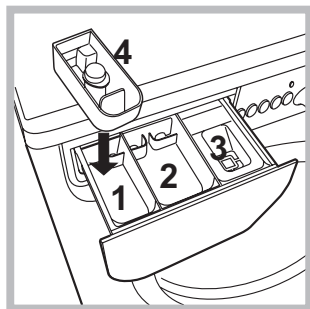
Бұл функцияны таңдау арқылы жуу және сығу циклдары тыртыстардың пайда болуын азайтатындай өзгертіледі. Циклдың аяғында кір жуғыш машинаның барабаны баяу айналады; ОҢАЙ ҮТІКТЕУ және БАСТАУ/ТОҚТАТА ТҰРУ опцияларының индикатор шамдары жыпылықтайды (біріншісі жасыл, екіншісі қызғылт сары түспен). Циклды аяқтау үшін БАСТАУ/ТОҚТАТА ТҰРУ түймесін немесе ОҢАЙ ҮТІКТЕУ түймесін басыңыз. 8 жуу циклы үшін, құрылғы циклды кірлер әлі суға салынып тұрғанда аяқтайды және ОҢАЙ ҮТІКТЕУ мен БАСТАУ/ТОҚТАТА ТҰРУ индикатор шамдары жыпылықтайды. Кірлерді алу мақсатында суды ағызу үшін БАСТАУ/ТОҚТАТА ТҰРУ түймесін немесе ОҢАЙ ҮТІКТЕУ түймесін басыңыз.

Жуғыш заттар мен кірлер

KZ

Жуғыш зат тартпасы

Жақсы жуу нәтижесіне қол жеткізу жуғыш заттың дұрыс мөлшеріне де байланысты болады: тым көп жуғыш зат қосылса, жуу міндетті түрде тиімдірек болмайды және шынында құрылғы ішінде қалдықтардың түзілуіне және қоршаған ортаны ластауға әкелуі мүмкін.



! Қолмен жууға арналған жуғыш заттарды қолданбаңыз, себебі олар тым көп көбік түзеді. Жуғыш зат тартпасын ашып, жуғыш затты немесе жуғыш қосындыны төмендегідей салыңыз.

1-бөлік: Алдын-ала жууға арналған жуғыш зат (ұнтақ)

Жуғыш затты салмас бұрын, қосымша 4-бөлік алынғанына көз жеткізіңіз.

2-бөлік: Жуу циклына арналған жуғыш зат (ұнтақ немесе сұйықтық)

Сұйық жуғыш затты жуу циклы басталмас бұрын сәл уақыт қалғанда құю керек.

3-бөлік: Қосындылар (кондиционерлер және т.б.)

Кондиционер белгіден асып кетпеуі керек.

қосымша 4-бөлік: Ағартқыш


Кірлерді дайындау

- Кірлерді мына жағдайларға байланысты бөліңіз:
 - мата түрі/жапсырмадағы таңба
 - түстер: түрлі-түсті киімдерді ақ киімдерден бөліңіз.
- Қалталарды босатып, түймелерді тексеріңіз.
- Келтірілген мәндерден асып кетпеңіз, олар кірлердің құрғақ кезіндегі салмағын береді:
 - Төзімді маталар: ең көп 6 кг
 - Синтетикалық маталар: ең көп 2,5 кг
 - Нәзік маталар: ең көп 2 кг
 - Жүн: ең көп 1 кг
 - Жібек: ең көп 1 кг

Кірлердің салмағы қандай?

- 1 ақжайма 400-500 г
- 1 жастыққап 150-200 г
- 1 асжаулық 400-500 г
- 1 монша халаты 900-1200 г
- 1 орамал 150-250 г

Арнайы жуу циклдары

Жүн: тіпті жапсырмасында «тек қолмен жуу»  жазуы бар жүн киімдерін қоса, барлық жүн киімдерін 7-бағдарламамен жууға болады. Ең жақсы нәтижеге қол жеткізу үшін арнайы жуғыш затты қолданыңыз және 1 кг кір салмағынан аспаңыз.

Жібек: жібек киімдерді жуу үшін арнайы 8-жуу циклын қолданыңыз. Нәзік киімдерді жууға арналған арнайы жуғыш заттарды пайдаланған абзал.

Перделер: перделерді бүктеп, жастыққапқа немесе тор сөмкеге салыңыз. 8-жуу циклын қолданыңыз.

Джинсы: Жуудан бұрын киімдердің ішін сыртқа қаратыңыз және сұйық жуғыш зат пайдаланыңыз. 9-бағдарламаны қолданыңыз.

Тез: бұл жуу циклы аз кірленген киімдерді жылдам жууға арналған: оның мерзімі – 15 минут, сондықтан қуат пен уақытты үнемдейді. Бұл жуу циклын таңдау арқылы (10, 30°C) ең көп 1,5 кг салып, әртүрлі маталарды бірге жууға болады (жүн мен жібек заттарынан басқа).

Спорт интенсив (11-программа): өте кір спорт киімдерін жууға арналған (спорттық костюмдер, шұлықтар және т.б.); жақсырақ нәтижеге қол жеткізу үшін «Программалар кестесінде» көрсетілген жүктеу шегінен аспауды ұсынамыз.

Спорт (12-программа): аса қатты кірлемеген спорт киімдерін (спорттық костюмдер, шұлықтар және т.б.) жууға арналған; жақсырақ нәтижеге қол жеткізу үшін «Программалар кестесінде» көрсетілген жүктеу шегінен аспауды ұсынамыз. Жартылай жүктеуге сәйкес көлемде сұйық жуғыш құралдарды пайдалануды ұсынамыз.

Спорттық аяқ-киімдер (13 жуу циклы): спорттық аяқ-киімдерді жууға арналған; ең жақсы нәтижеге қол жеткізу үшін бір уақытта 2-ден көп аяқ-киім жұбын жумаңыз.

Жүкті теңестіру жүйесі

Әрбір сығу циклынан бұрын, шамадан тыс дірілдеудің алдын алу және жүкті біркелкі түрде тарату үшін, барабан жуу кезіндегі айналу жылдамдығын сәл көбірек жылдамдықпен айналып тұрады. Егер бірнеше әрекеттен кейін жүк дұрыс теңестірілмесе, құрылғы төмендетілген сығу жылдамдығында айналдырады. Егер жүк тым теңестірілмеген болса, құрылғы сығу орнына тарату үдерісін орындайды. Жүктің таралуы мен теңестірілуін жақсарту үшін кіші және үлкен киімдерді аралас салуды ұсынамыз.

! Бұл кір жуғыш машина халықаралық қауіпсіздік ережелеріне сай өңделіп шығарылған. Төмендегі ақпарат қауіпсіздік ережелерін ескерту мақсатында берілген және оны мұқият оқып шығу қажет.

Жалпы қауіпсіздік

- Бұл құрылғы қауіпсіздіктеріне жауапты адам құрылғыны қолдану бойынша кеңес не нұсқау бермеген жағдайда, дене, сезіну немесе ой қабілеті төмен немесе тәжірибесі мен білімі жеткіліксіз адамдармен (оның ішінде балалармен) қолданылуға арналмаған. Балалар құрылғымен ойнамауы үшін оларды бақылау керек.
- Бұл құрылғы тек үйде пайдаланылуға арналған.
- Құрылғыны жалаң аяқ немесе қолыңыз немесе аяғыңыз ылғал болғанда ұстамаңыз.
- Құрылғыны розеткадан ағытқан кезде ток кабелінен ұстап тартпаңыз. Айырды ұстап тартыңыз.
- Құрылғы жұмыс істеп тұрған кезде жуғыш зат тартпасын ашпаңыз.
- Ағызылған суға тимеңіз, себебі оның температурасы өте жоғары болуы мүмкін.
- Есікті күштеп тартпаңыз. Әйтпесе, кездейсоқ ашудан қорғауға арналған қауіпсіздік құлпы механизмі зақымдалуы мүмкін.
- Құрылғы бұзылып қалса, ешбір жағдайда өз бетіңізбен жөндеу мақсатында ішкі бөліктерге тиюші болмаңыз.
- Өрқашанда балаларды құрылғыдан алыс ұстаңыз.
- Жуу циклы барысында есік қатты қызып кетуі мүмкін.
- Құрылғыны жылжыту керек болса, екі немесе үш адамнан тұратын топпен жұмыс істеңіз және де өте абай болыңыз. Мұны жалғыз өзіңіз орындаушы болмаңыз, себебі құрылғы өте ауыр.
- Кірлерді кір жуғыш машинаға салмас бұрын, барабан бос екеніне көз жеткізіңіз.

Қоқысқа тастау

- Орама материалдарын қоқысқа тастау: ораманың қайта пайдаланылуы мүмкін болатындай жергілікті ережелерді орындаңыз.
- Электр және электроникалық құралдардың қалдықтарына қатысты 2012/19/EU Еуропа заңнамасына сәйкес үй құрылғылары қалыпты сортталмаған қалалық қалдық ағымымен бірге жойылмауы тиіс. Қоршаған орта мен адам денсаулығына тиетін зиянның алдын ала отырып, ескі құрылғылар қайта пайдалануды және қайта өңдеуді оңтайландыру мақсатында бөлек жиналуы керек. Өнімдегі сызылған «доңғалақты қоқыс жәшік» сізге құрылғыны тастаған уақытта бөлек жиналуы туралы есіңізге салады. Ескі құрылғыларды дұрыс тастау жөнінде ақпарат алу үшін пайдаланушылар жергілікті өкілдеріне немесе сатушыларына хабарласулары керек.

Сақтау және тасымалдау шарттары

- Буып түйілген кір жуғыш машина табиғи түрде желдетілетін, ылғалдығы 80 %-дан аспайтын жабық жайда сақталуы тиіс. Кір жуғыш машина ұзақ уақыт бойы қолданылмайтын болса және жылытылатын жайда сақталса, ішіндегі суды толығымен ағызу керек. Тасымалдамас бұрын кір жуғыш машинаның барабанына зақым келмеуі үшін, тасымалдау бұрандаларын машинадағы төлкелерге бекіту керек. Кір жуғыш машина бір орынға мықтап бекітіліп, кез келген жабық көлікпен тік қалыпта (жұмыс істеген кездегі қалпы) тасымалдануы тиіс. Тиеген және түсірген кезде кір жуғыш машинаға механикалық соққы тигізуге ТЫЙЫМ САЛЫНАДЫ.

Күтім көрсету және техникалық қызмет көрсету

KZ

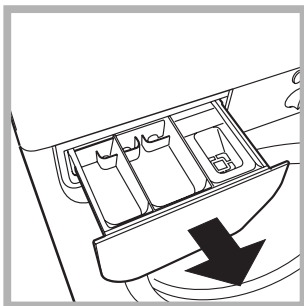
Су мен токты өшіру

- Әрбір жуу циклынан кейін су шүмегін жауып отырыңыз. Бұл кір жуғыш машинаның ішіндегі гидравликалық жүйенің тозуын шектейді және су ағып кетудің алдын алуға көмектеседі.
- Кір жуғыш машинаны тазалаған кезде және техникалық қызмет көрсету жұмыстарын орындаған кезде оны токтан ажыратыңыз.

Кір жуғыш машинаны тазалау

Құрылғының сыртқы жақтары мен резеңкеден жасалған құрамдас бөліктерін жылы сабынды сумен суланған жұмсақ шүберекпен тазалауға болады. Еріткіштерді немесе абразивті заттарды қолданбаңыз.

Жуғыш зат тартпасын тазалау



Диспенсерді көтеріп, тарту арқылы шығарып алыңыз (*суретті қараңыз*). Оны су ағыны астында жуыңыз; бұл әрекетті жиі қайталап тұру керек.

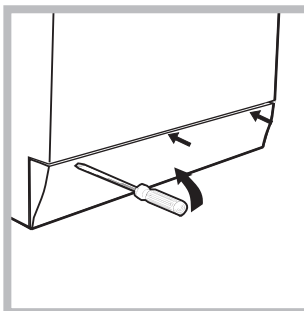
Құрылғының есігі мен барабанына күтім көрсету

- Жағымсыз иістер пайда болмауы үшін есікті әрқашан сәл ашып қою керек.

Сорғыны тазалау

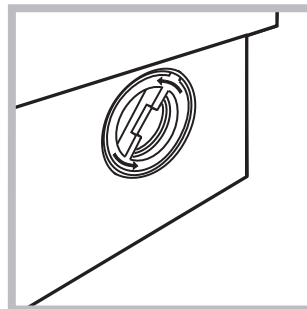
Кір жуғыш машина ешбір техникалық қызмет көрсетуді қажет етпейтін, өзін-өзі тазалайтын сорғымен жабдықталған. Кейде кіші заттар (тиындар немесе түймелер сияқты) сорғының төменгі жағындағы, оны қорғайтын алдыңғы камераға түсіп кетуі мүмкін.

! Жуу циклы аяқталғанына көз жеткізіңіз де, құрылғыны розеткадан ағытыңыз.



Алдыңғы камераға қол жеткізу үшін:

1. бұрағыштың көмегімен, кір жуғыш машинаның алдыңғы төмен бөлігіндегі қақпақ панелін алып тастаңыз (*суретті қараңыз*);



2. қақпақты сағат тіліне қарсы бағытта бұру арқылы бұрап шығарып алыңыз (*суретті қараңыз*); кішкене су ағып кетуі мүмкін. Бұл қалыпты жағдай;

3. ішін жақсылап тазалаңыз;
4. қақпақты орнына бұраңыз;
5. құрылғыға итеріп салмас бұрын, ілмектері орнына мықтап отырғанына көз жеткізіп, панельді орнына қойыңыз.

Судың кіріс түтігін тексеру

Кіріс түтігін кем дегенде жылына бір рет тексеріңіз. Шатынаған болса, оны дереу ауыстыру керек: жуу циклдарының барысында су қысымы өте жоғары болады және шатынаған түтік жарылып кетуі әбден мүмкін.

! Бұрын қолданылған түтіктерді пайдаланушы болмаңыз.

Кір жуғыш машина жұмыс істемей қалуы мүмкін. Техникалық көмек көрсету орталығына хабарласпас бұрын («Көмек» тарауын қараңыз), төмендегі тізімді қолдана отырып ақаулықты оңай шешу мүмкін емес екендігіне көз жеткізіңіз.

Ақаулық:

Ықтимал себептері / шешімдері:

Кір жуғыш машина қосылмайды.

- Құрылғы розеткаға толығымен қосылмаған немесе түйіспейді.
- Үйде ток жоқ.

Жуу циклы басталмайды.

- Кір жуғыш машина есігі дұрыс жабылмаған.
- ҚОСУ/ӨШІРУ түймесі басылмаған.
- БАСТАУ/ТОҚТАТА ТҰРУ түймесі басылмаған.
- Су шүмегі ашылмаған.
- Кешіктіріп бастау орнатылған («Жуу циклын іске қосу» тарауын қараңыз).

Кір жуғыш машинаға су толтырылмайды («H2O» мәтіні дисплейде жыпылықтайды).

- Судың кіріс түтігі шүмекке қосылмаған.
- Түтік майыстырылған.
- Су шүмегі ашылмаған.
- Үйде су жоқ.
- Қысым тым төмен.
- БАСТАУ/ТОҚТАТА ТҰРУ түймесі басылмаған.

Кір жуғыш машина сумен толып, оны ағызып тұра береді.

- Ағызу түтігі еденнен 65-100 см биіктікте орналастырылмаған («Орнату» тарауын қараңыз).
- Түтіктің бос шеті су астында («Орнату» тарауын қараңыз).
- Қабырғадағы канализация жүйесі сапун құбырымен жабдықталмаған. Осы тексерулерден кейін де проблема шешілмесе, су шүмегін жауып, құрылғыны өшіріңіз де, Көмек беру қызметіне хабарласыңыз. Егер ғимараттың жоғарғы қабаттарының бірінде тұратын болсаңыз, суды ағызуға байланысты проблемалар болуы мүмкін, оның нәтижесінде кір жуғыш машина сумен толып, оны ағызып тұра беруі мүмкін. Дүкендерде арнайы ағызуға қарсы клапандар бар, олар бұл проблеманы шешуге көмектеседі.

Кір жуғыш машина суды ағызбайды не сықпайды.

- Жуу циклында ағызу жоқ: кейбір жуу циклдары ағызу кезеңінің қолмен басталуын қажет етеді.
- «Оңай үтіктеу» опциясы қосылған: Жуу циклын аяқтау үшін БАСТАУ/ТОҚТАТА ТҰРУ түймесін басыңыз («Жуу циклдары мен опциялары» тарауын қараңыз).
- Ағызу түтігі майысқан («Орнату» тарауын қараңыз).
- Ағызу түтігі бітелген.

Кір жуғыш машина сығу циклы барысында көп дірілдейді.

- Орнату кезінде барабанның бұғаты дұрыс алынбаған («Орнату» тарауын қараңыз).
- Кір жуғыш машина тұзу емес («Орнату» тарауын қараңыз).
- Кір жуғыш машина шкафтар мен қабырғалар арасына қойылған («Орнату» тарауын қараңыз).

Кір жуғыш машинадан су ағады.

- Судың кіріс түтігі дұрыс бұралып мықталмаған («Орнату» тарауын қараңыз).
- Жуғыш зат тартпасы бітелген (оны тазалау туралы нұсқауларды «Күтім көрсету және техникалық қызмет көрсету» тарауынан қараңыз).
- Ағызу түтігі дұрыс бекітілмеген («Орнату» тарауын қараңыз).

«Опция» және «бастау/тоқтата тұру» индикатор шамдары жылдам жыпылықтайды және дисплейде қате коды көрсетіледі (мысалы, F-01, F-..).

- Құрылғыны өшіріп, оны токтан ағытыңыз, одан кейін шамамен 1 минут күтіңіз де, оны қайтадан қосыңыз. Проблема шешілмесе, Техникалық көмек көрсету қызметіне хабарласыңыз.

Тым көп көбік болады.

- Жуғыш зат кір жуғыш машинаға қолайлы емес (онда «кір жуғыш машиналарға арналған», «қолмен жууға және кір жуғыш машинаға арналған» немесе осыған ұқсас жазу болуы керек).
- Тым көп жуғыш зат қолданылған.

Техникалық қолдау орталығына хабарласпас бұрын:

- Ақаулықты өзіңіз шеше алатыныңызды тексеріңіз («Ақаулықтарды жою» тарауын қараңыз);
- Ақаулық шешілгенін тексеру үшін бағдарламаны қайтадан бастаңыз;
- Олай болмаса, кепілдік куәлігінде берілген телефон нөмірі бойынша өкілетті Техникалық көмек беру орталығына хабарласыңыз.

! Тек уәкілетті мамандардан көмек сұраңыз.

Келесі мәліметтерді оңай жерде ұстаңыз:

- ақаулықтың түрі;
- құрылғының моделі (Мод.);
- сериялық нөмірі (С/н).

Бұл ақпаратты кір жуғыш машинаның артқы жағына бекітілген және есікті ашу арқылы құрылғының алдынан көруге болатын техникалық деректер тақтасынан табуға болады.