

# ИНТЕРСКОЛ



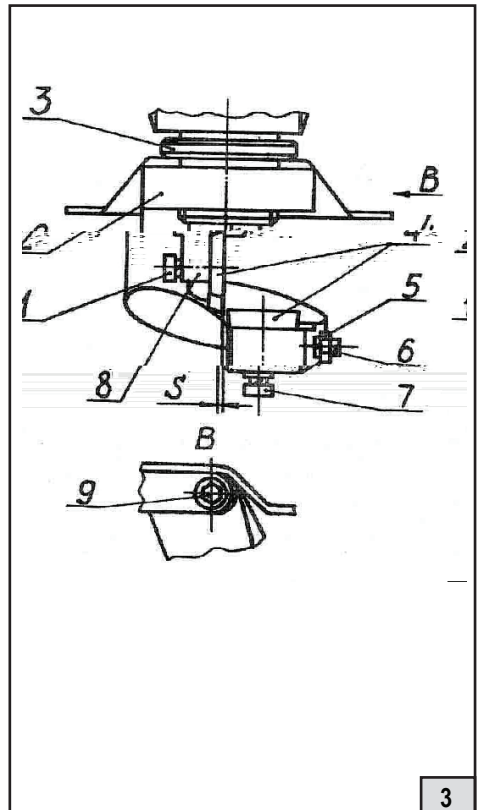
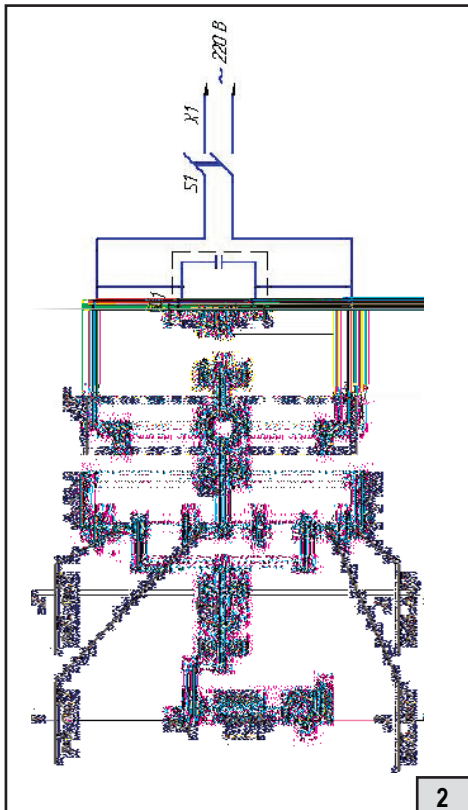
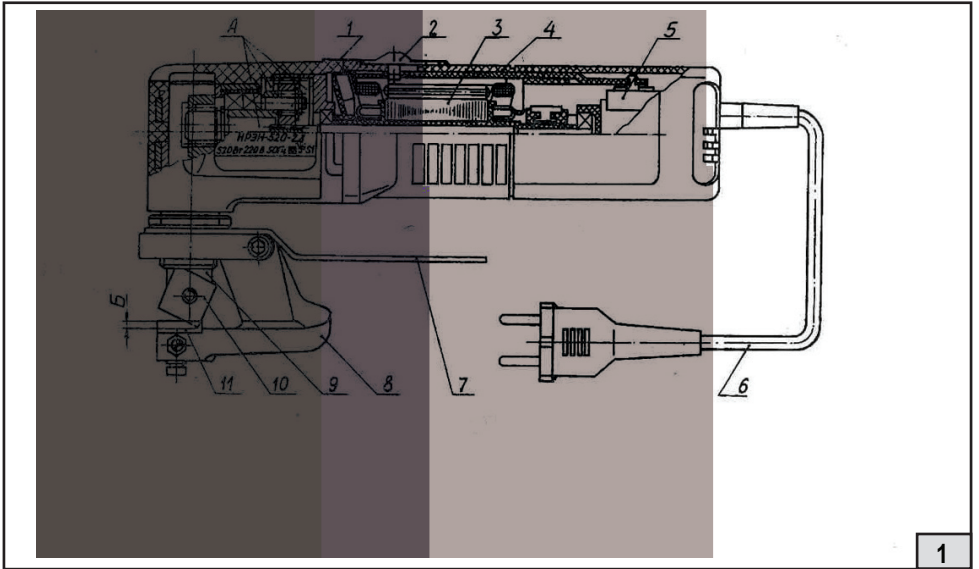
(RUS)

**Ножницы ручные электрические  
ножевые**

**НН-2,5/520**

(RUS)

**РУКОВОДСТВО ПО ЭКСПЛУАТАЦИИ  
И ИНСТРУКЦИЯ ПО БЕЗОПАСНОСТИ**



Уважаемый потребитель!



Помните: электроинструмент является источником повышенной опасности!

**ГАРАНТИЙНЫЕ ОБЯЗАТЕЛЬСТВА ПРОИЗВОДИТЕЛЯ**

# ИНСТРУКЦИЯ ПО БЕЗОПАСНОСТИ

1

## ОБЩИЕ УКАЗАНИЯ МЕР БЕЗОПАСНОСТИ



**ВНИМАНИЕ!** Прочтите все предупреждения и указания мер безопасности и все инструкции.

Сохраните все предупреждения и инструкции для того, чтобы можно было обращаться к ним в дальнейшем.

### 1) БЕЗОПАСНОСТЬ РАБОЧЕГО МЕСТА

a) Содержите рабочее место в чистоте и обеспечьте его хорошее освещение.

b) Не следует эксплуатировать электрические машины в взрывоопасной среде (например, в присутствии воспламеняющихся жидкостей, газов или пыли).

c) Не подпускайте детей и посторонних лиц к электрической машине в процессе её работы.

### 2) ЭЛЕКТРИЧЕСКАЯ БЕЗОПАСНОСТЬ

a) Штепсельные вилки электрических машин должны подходить под розетки.

b) Не допускайте контакта тела с заземленными поверхностями, такими, как трубы, радиаторы, плиты и холодильники.

c) Не подвергайте электрические машины воздействию дождя и не держите их во влажных условиях.

d) Обращайтесь аккуратно со шнуром. Никогда не используйте шнур для переноса, перетаскивания электрической машины и вытаскивания вилки из розетки.

e) При эксплуатации электрической машины на открытом воздухе пользуйтесь удлинителем, пригодным для использования на открытом воздухе.

f) Если нельзя избежать эксплуатации электрической машины во влажных условиях, используйте источник питания, снабженный устройством защитного отключения (УЗО).

### 3) ЛИЧНАЯ БЕЗОПАСНОСТЬ

a) Будьте бдительны, следите за своими действиями и руководствуйтесь здравым смыслом при эксплуатации электрических машин. Не пользуйтесь электрическими машинами, если Вы устали, находитесь под действием наркотических средств, алкоголя или лекарственных препаратов.

b) Пользуйтесь индивидуальными защитными средствами. Всегда надевайте средства для защиты глаз.

c) Не допускайте случайного включения машин. -

d) Перед включением машины удалите все регулировочные или гаечные ключи.

e) При работе не пытайтесь дотянуться до чего-либо, всегда сохраняйте устойчивое положение. -

f) Одевайтесь надлежащим образом. Не носите свободной одежды или ювелирных изделий. Не приближайте свои волосы, одежду и перчатки к движущимся частям машины.

g) Если предусмотрены средства для подсоединения к оборудованию для отсоса и сбора пыли, обеспечьте их надлежащее присоединение и эксплуатацию.

#### 4) ЭКСПЛУАТАЦИЯ И УХОД ЗА ЭЛЕКТРИЧЕСКОЙ МАШИНОЙ.

a) Не перегружайте электрическую машину. Используйте электрическую машину соответствующего назначения для выполнения необходимой Вам работы. -

b) Не используйте электрическую машину, если её выключатель неисправен (не включает или не выключает).

c) Отсоедините вилку от источника питания и (или) аккумуляторную батарею от электрической машины перед выполнением каких-либо регулировок, замены принадлежностей или помещением её на хранение.

d) Храните неработающую машину в месте, недоступном для детей, и не разрешайте лицам, не знакомым с машиной или данной инструкцией, пользоваться машиной. -

e) Обеспечьте техническое обслуживание электрических машин. Проверьте машину на предмет правильности соединения и закрепления движущихся частей, поломки деталей и иных несоответствий, которые могут повлиять на работу машины. -

f) Храните режущие инструменты в заточенном и чистом состоянии. -

g) Используйте электрические машины, приспособления, инструменты и пр. в соответствии с данной инструкцией с учетом условий и характера выполняемой работы. -

i) Перед началом работы машиной убедитесь, что параметры питающей электросети и рабочего инструмента, а также условия работы соответствуют требованиям настоящего паспорта.

h) Во время работы следите за исправным состоянием машины. -

#### 5) ОБСЛУЖИВАНИЕ

a) Ваша машина должна обслуживаться квалифицированным персоналом, использующим только оригинальные запасные части.

-  
-  
-  
-  
-  
-  
-  
-  
-

|    |  |   |
|----|--|---|
|    |  |   |
| 1  |  |   |
|    |  | 1 |
|    |  |   |
| 4  |  |   |
|    |  | 4 |
|    |  |   |
| 7  |  |   |
|    |  | 7 |
|    |  |   |
|    |  |   |
| 11 |  |   |

-

-

-

A handwritten signature in black ink, written in a cursive style, positioned over a horizontal line.

# РУКОВОДСТВО ПО ЭКСПЛУАТАЦИИ

1

ОБЩИЕ СВЕДЕНИЯ

2

ТЕХНИЧЕСКИЕ ХАРАКТЕРИСТИКИ

| Наименование параметров | НН-2,5/520 |
|-------------------------|------------|
| -                       |            |
|                         | -1         |
|                         | -1         |
| -                       | 7<br>4     |
|                         |            |

|  |  |
|--|--|
|  |  |
|  |  |
|  |  |
|  |  |
|  |  |
|  |  |
|  |  |
|  |  |
|  |  |

3

КОМПЛЕКТНОСТЬ

4

УСТРОЙСТВО И ПРИНЦИП РАБОТЫ

-  
-  
-  
-

|   |   |
|---|---|
| 5 | ПОДГОТОВКА К РАБОТЕ И ПОРЯДОК ВЫПОЛНЕНИЯ РАБОТЫ |
|---|---|

-  
-  
-

|   |  |  |  |  |
|---|--|--|--|--|
| - |  |  |  |  |
|   |  |  |  |  |

-

6

## ОБСЛУЖИВАНИЕ И ОЧИСТКА



**ВНИМАНИЕ!** До начала работ по обслуживанию и настройке электроинструмента отсоедините вилку шнура сети от штепсельной розетки.

-

-

-

-

-

-

-

-

-

-

## 6.7. ВОЗМОЖНЫЕ НЕИСПРАВНОСТИ.

| Неисправность | Вероятная причина | Способ устранения |
|---------------|-------------------|-------------------|
| -             | -<br>-<br>-       |                   |
|               |                   | -<br>-            |
|               |                   |                   |
|               |                   |                   |

Все виды ремонта и технического обслуживания машины должны производиться квалифицированным персоналом уполномоченных ремонтных мастерских.



**Внимание!** При ремонте машины должны использоваться только оригинальные запасные части!





---

ЗАО "ИНТЕРСКОЛ"

Россия, 141400, Московская обл.

г. Химки, ул. Ленинградская, д. 29

тел. (495) 665-76-31

Тел. горячей линии

8-800-333-03-30

[www.interskol.ru](http://www.interskol.ru)