

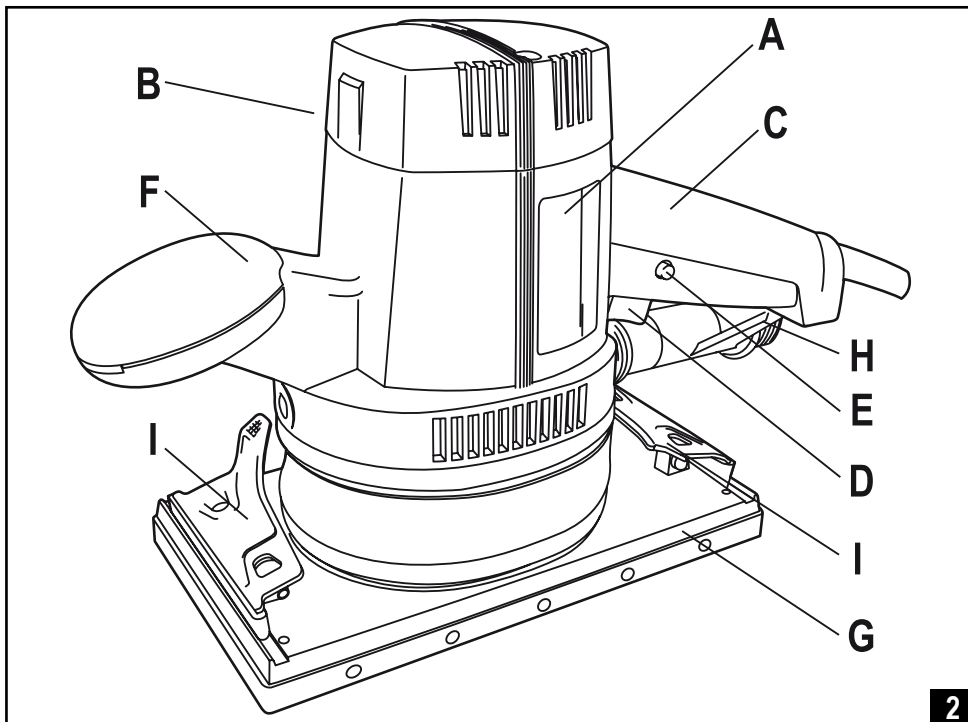
ИНТЕРСКОЛ



(RUS) Машина ручная электрическая
плоскошлифовальная

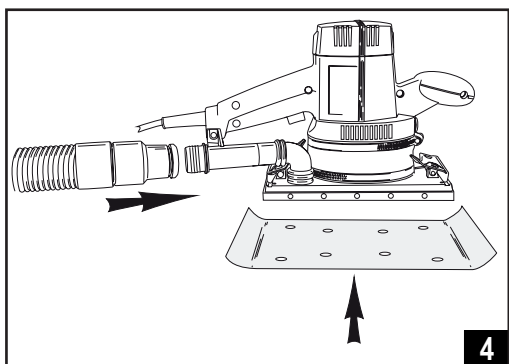
ПШМ-115/350ЭМ
ПШМ-115/300М

(RUS) РУКОВОДСТВО ПО ЭКСПЛУАТАЦИИ
И ИНСТРУКЦИЯ ПО БЕЗОПАСНОСТИ

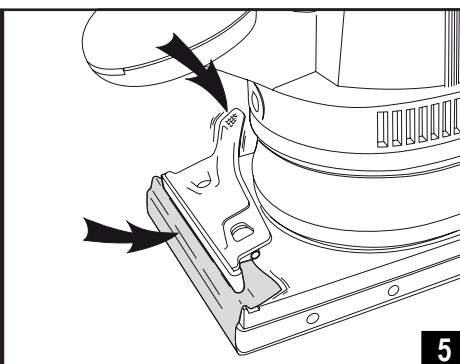


2

ПШМ-115/350ЭМ - ПШМ-115/300М

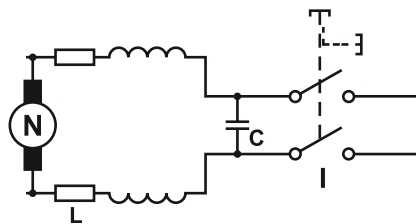


4



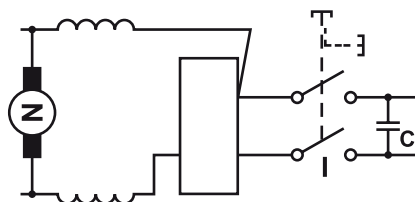
5

ПШМ-115/300М



220V ~ 50-60Hz

ПШМ-115/350ЭМ



220V ~ 50-60Hz

Уважаемый потребитель!

При покупке машины ручной электрической (электроинструмента):

- требуйте проверки её исправности путем пробного включения, а также комплектности согласно сведениям соответствующего раздела настоящего руководства по эксплуатации;
- убедитесь, что гарантийный талон оформлен должным образом, содержит дату продажи, штамп магазина и подпись продавца.



Перед началом работы электрической машиной изучите Инструкцию по безопасности и Руководство по эксплуатации и неукоснительно соблюдайте содержащиеся в них правила техники безопасности при работе.

Бережно относитесь к Руководству и Инструкции и храните их в доступном месте в течение всего срока службы машины.



ПОМНИТЕ: электроинструмент является источником повышенной опасности!

ГАРАНТИЙНЫЕ ОБЯЗАТЕЛЬСТВА ПРОИЗВОДИТЕЛЯ

Производитель гарантирует работоспособность машины в соответствии с требованиями технических условий изготовителя.

Гарантийный срок эксплуатации машины составляет 2 года со дня продажи её потребителю. В случае выхода машины из строя в течение гарантийного срока по вине изготовителя владелец имеет право на её бесплатный ремонт при предъявлении оформленного соответствующим образом гарантийного талона.

Условия и правила гарантийного ремонта изложены в гарантийном талоне на машину. Ремонт осуществляется в уполномоченных ремонтных мастерских, список которых приведён в гарантийном талоне.

ИНСТРУКЦИЯ ПО БЕЗОПАСНОСТИ

ОБЩИЕ УКАЗАНИЯ ПО БЕЗОПАСНОСТИ

ВНИМАНИЕ! Прочтите все предупреждения и указания мер безопасности и все инструкции.

Невыполнение предупреждений и инструкций может привести к поражению электрическим током, пожару и (или) серьезным повреждениям.

Сохраните все предупреждения и инструкции для того, чтобы можно было обращаться к ним в дальнейшем.

Термин «электрическая машина» используется для обозначения Вашей машины с электрическим приводом, работающим от сети (снабженного шнуром) или машины с электрическим приводом, работающим от аккумуляторных батарей.

1) РАБОЧЕЕ ПОМЕЩЕНИЕ

a) Содержите рабочее помещение (место) в чистоте и достаточно освещенным. Беспорядок и темнота приводят к несчастным случаям.

b) Не работайте электрической ручной машиной во взрывоопасной среде, в которой имеются огнеопасные жидкости, газы и пыль. При работе машиной могут возникнуть искры, что при наличии пыли, испарений, газов может привести к воспламенению и задымлению.

c) Не допускайте при работе машиной присутствия детей и посторонних лиц. Отвлечение внимания в процессе работы может быть причиной потери вашего контроля.

2) ЭЛЕКТРОБЕЗОПАСНОСТЬ

a) Электрические ручные машины должны иметь штепсельный разъем. Запрещается использовать нестандартную вилку и иные способы соединения с источником питания.

b) Не допускайте контакта тела с заземлением и заземленными поверхностями, такими как трубы, радиаторы, батареи и т.п.

c) Запрещается работать машиной в условиях, не защищенных от дождя, во влажных и сырых помещениях. Влага, проникнув в машину, будет увеличивать опасность поражения электрическим током.

d) Не допускайте небрежного отношения к питающему кабелю (шнур); не используйте его для переноса машины и для отключения из сети питания машины. Оберегайте питающий шнур от тепла, масел, острых кромок (предметов), движущихся частей машины.

Повреждение или запутывание питающего шнура увеличивает опасность поражения электрическим током.

3) БЕЗОПАСНОСТЬ ОПЕРАТОРА

a) Не теряйте бдительности, контролируйте ваши действия и используйте чувство разума при работе машиной. Не работайте машиной до полной усталости или под влиянием наркотиков, алкоголя или будучи на лечении. Минута (момент) невнимательности в процессе работы машиной может быть результатом серьезной травмы.

b) Используйте индивидуальные средства защиты (очки для глаз, маску от пыли, прочный головной убор, наушники от шума, нескользящую обувь).

c) Не допускайте случайного запуска машины.

Перед включением в сеть убедитесь, что выключатель находится в положении «выключено». Не переносите

машину, включенную в сеть, не сняв палец с курка выключателя, так как это может привести к случайному нажатю на курок выключателя.

d) Не включайте машину, не убрав регулировочный ключ или ключ патрона машины.

e) Не перенапрягайтесь, сохраняйте устойчивость и равновесие во всех случаях. Это позволяет лучше управлять машиной в неожиданных ситуациях.

f) Одежда работающего машиной не должна быть свободной, изношенной или быть с ювелирными украшениями, так как они могут быть причиной травмы. При наличии длинных волос используйте головной убор.

g) При наличии устройств для сбора пыли убедитесь, что они подсоединены и правильно используются.

4) ПРИМЕНЕНИЕ РУЧНОЙ МАШИНЫ И ОБРАЩЕНИЕ С НЕЙ

a) Не перегружайте машину. Правильно ее используйте согласно назначению, она будет работать лучше и безопаснее в том режиме, для которого предназначена.

b) Не работайте машиной, если выключатель не обеспечивает ее включение или выключение.

Машина с неисправным органом управления, таким как выключатель, опасна и должна подлежать ремонту.

c) Отсоединяйте штепсельную вилку от сети или аккумуляторную батарею от машины до выполнения настройки, изменения принадлежностей и т.п. Такие принудительные меры безопасности снижают опасность при случайном запуске машины.

d) Не допускайте детей и посторонних лиц в зону работы машиной.

e) Содержите машину в исправном состоянии.

Прежде чем использовать машину, проверьте ограждающие устройства и другие детали, которые могут быть повреждены. Контролируйте легкость хода движущихся деталей. В случае поломки они должны быть заменены службой сервиса.

f) Обеспечьте должное состояние режущего инструмента. Для лучшей работы и безопасного применения режущий инструмент должен быть острым и исправным.

g) Используйте машину вместе с режущим инструментом и принадлежностями в соответствии с инструкциями.

5) СЕРВИСНОЕ ОБСЛУЖИВАНИЕ

Машина, подлежащая ремонту, должна быть отремонтирована квалифицированным персоналом с использованием подлинных запасных частей для замены. Только в этом случае можно быть уверенным, что безопасность машины обеспечена.

СПЕЦИАЛЬНЫЕ УКАЗАНИЯ ПО БЕЗОПАСНОСТИ

Используйте данный электроинструмент только для сухого шлифования. Проникновение воды в электроинструмент повышает риск поражения электрическим током.

Осторожно, опасность пожара!

Предотвращайте перегрев шлифуемого материала и шлифовальной машины.

Перед перерывом в работе всегда очищайте пылесборник. Шлифовальная пыль может воспламениться в сборном мешке, микрофильтре, бумажном мешке (в

фильтрующем мешке или фильтре пылесоса) при неблагоприятных условиях, например, при возникновении снопа искр при шлифовании металлов. Особая опасность возникает при перемешивании горячей от продолжительной работы пыли от шлифования составками лака, полиуретана или других химических веществ.

Всегда держите электроинструмент во время работы обеими руками, заняв предварительно устойчивое положение.

При работе обеими руками работа электроинструментом более безопасна.

Закрепляйте заготовку.

Заготовка, установленная в зажимное приспособление или тиски, удерживается более надежно, чем в Вашей руке.

Машины ручные электрические шлифовальные моделей ПШМ-115/350ЭМ и ПШМ-115/300М, выпускаемые ЗАО «Интерскол» (Россия, 141400 Московская область, г. Химки, ул. Ленинградская, 29), соответствуют техническим регламентам:

- № ТР ТС 010/2011 «О безопасности машин и оборудования»,

- № ТР ТС 004/2011 «О безопасности низковольтного оборудования»,

- № ТР ТС 020/2011 «Электромагнитная совместимость технических средств».

Документ, подтверждающий соответствие, выложен на официальном сайте ЗАО «ИНТЕРСКОЛ» по адресу: www.interskol.ru

Производитель ЗАО «ИНТЕРСКОЛ»
(Россия, 141400 Московская область, г. Химки, ул. Ленинградская, 29).

Тел. (495) 665-76-31

Тел. горячей линии 8-800-333-03-30

www.interskol.ru

От лица производителя:

Технический директор ЗАО «ИНТЕРСКОЛ»

Муталов Ф.М.



РУКОВОДСТВО ПО ЭКСПЛУАТАЦИИ

ИНСТРУКЦИЯ ПО ЭКСПЛУАТАЦИИ МАШИН РУЧНЫХ ЭЛЕКТРИЧЕСКИХ ПЛОСКОШЛИФОВАЛЬНЫХ

Все инструменты выпускаемые производителем соответствуют требованиям стандартов и технических регламентов.

Производитель гарантирует длительную и надёжную работоспособность инструмента при правильном использовании и регулярном техобслуживании.

В процессе эксплуатации тщательно следуйте рекомендациям, содержащимся в этой инструкции по эксплуатации.

1. ОБЩАЯ ИНФОРМАЦИЯ

1.0 ЦЕЛЬ РУКОВОДСТВА

Это руководство, составленное изготовителем будет необходимо для всех операторов. Оно содержит всю необходимую информацию для правильного и безопасного использования инструмента.

Поэтому настоятельно рекомендуется читать инструкцию перед выполнением любого вида операций: эксплуатации, регулирования или технического обслуживания. Постоянное соблюдение рекомендаций содержащихся в руководстве, гарантирует безопасность оператора, сохранность и длительный срок эксплуатации инструмента. Фотографии и рисунки приводятся в иллюстративных целях.

1.1 ОБОЗНАЧЕНИЕ ИНСТРУМЕНТА

Маркировочная табличка, расположенная на левой стороне инструмента содержит обозначение модели инструмента, на табличке справоч инструмента содержится

технические данные о двигателе и информация об изготовителе инструмента.

1.1.1 ОБОЗНАЧЕНИЯ

- A ТАБЛИЧКА МОДЕЛИ
- B ТАБЛИЧКА ИНФОРМАЦИОННАЯ
- C ОСНОВНАЯ РУКОЯТКА
- D ВЫКЛЮЧАТЕЛЬ
- E КНОПКА БЛОКИРОВКИ ВЫКЛЮЧАТЕЛЯ
- F ДОПОЛНИТЕЛЬНАЯ РУКОЯТКА
- G ОСНОВАНИЕ (ПЛАТФОРМА)
- H ПАТРУБОК ПЫЛЕОТСОСА
- I ЗАЖИМ ДЛЯ НАЖДАЧНОЙ БУМАГИ

1.2 НАЗНАЧЕНИЕ






Инструмент электрический плоскошлифовальный с осциллирующим движением шлифовальной платформы моделей ПШМ-115/300М; ПШМ-115/350ЭМ предназначен для сухого шлифования открытых плоских поверхностей деревянных, пластмассовых и металлических деталей, в том числе с грунтовым или лакокрасочным покрытием, а также со следами поверхностной коррозии материала. Инструмент рассчитан на бытовое и профессиональное применение. Инструмент не предназначена для обработки оштукатуренных и отшпаклеванных поверхностей. Инструмент предназначен для эксплуатации при температуре окружающей среды от -10°C до +40°C, относительной влажности воздуха не более 80% и отсутствии прямого воздействия атмосферных осадков и чрезмерной запылённости воздуха. Категорически запрещается любое другое применение электроинструмента.

2. ТЕХНИЧЕСКИЕ ХАРАКТЕРИСТИКИ

2.1 ТЕХНИЧЕСКИЕ ДАННЫЕ

МОДЕЛЬ		ПШМ-115/300М	ПШМ-115/350ЭМ
Напряжение и ток	В / А	220V-1,4А	220V-1,6А
Частота тока	Гц	50-60	50-60
Номинальная потребляемая мощность	Вт	300	350
Скорость вращения вала на холостом ходу	/мин	10000	6500
Скорость вращения вала под нагрузкой	/мин	6000	6000
Частота колебаний платформы на холостом ходу,	/мин	20000	13000
Диаметр колебательного контура	мм	2	4,5
Шлифовальная поверхность	мм	115x210	115x210
Масса	кг	2,9	2,9
Средний уровень звукового давления,	L _{pa} dB(A).(*)	75	70,4
Средний уровень звуковой мощности,	L _{wa} dB(A).(*)	86	83,4
Среднеквадратичное значение скорректированного виброускорения, a _h	m/s ²	4,3	4,9

* Исследования, проведенные в соответствии со стандартами: EN60745.1 - EN60745.2.4

	Прочитайте руководство по эксплуатации
	Класс защиты электроинструмента II; двойная изоляция
	Знак обращения продукции на рынке таможенного союза
	Пользуйтесь средствами защиты глаз
	Пользуйтесь средствами звуковой защиты

2.2 КОМПЛЕКТНОСТЬ

ПШМ-115/300М - ПШМ-115/350ЭМ:

В комплект поставки входят:

- машина плоскошлифовальная ПШМ-115/350ЭМ или ПШМ-115/300М	- 1 шт
- патрубков пылеотсоса	- 1 шт
- руководство по эксплуатации и инструкция по безопасности	- 1 шт
- упаковка картонная	- 1 шт
- гарантийный талон	- 1 шт

Комплектация модели может меняться изготовителем.

2.3 ПРЕДОХРАНЯЮЩИЕ СРЕДСТВА

Этот инструмент был спроектирован и изготовлен, чтобы позволить вам работать во всех ситуациях с уверенностью, но в конкретных условиях работы не забудьте использовать индивидуальные средства защиты.

Этот инструмент был спроектирован и изготовлен, чтобы минимизировать уровень шума (см. технические данные п. 2.1), хотя при определенных условиях, максимальный уровень шума на рабочем месте может превышать 85 дБА, и поэтому вреден для здоровья и слуха. В этом случае оператор должен защитить себя от излишнего шума с помощью наушников.

Работайте аккуратно и поддерживайте инструмент в хорошем рабочем состоянии для вашей личной безопасности.

3. МОНТАЖ

3.1 Упаковка

Инструмент покупается, в комплекте с аксессуарами и руководством по эксплуатации, упакован в картонную коробку с размерами и толщиной картона соответствующими удобной и безопасной транспортировке инструмента.

3.2 Установка

Условия окружающей среды, температура, влажность, освещение, правильное расположение инструмента общая чистота - важные факторы, обеспечивающие персональную безопасность и производительности инструмента.

3.3 Электрическая сеть

Перед включением инструмента в сеть убедитесь, что параметры питающей электросети соответствуют данным, указанным на маркировочной табличке.

Если используете удлинитель, убедитесь, что он имеет соответствующее сечение провода и длину. Используя

удлинитель, убедитесь, что он целиком раскручен во избежание перегрева.

ВНИМАНИЕ! Выключатель этого инструмента оснащен фиксатором, позволяющим работать инструментом в течение долгого времени без перерывов. Перед тем, как вставить вилку в розетку, убедитесь, что выключатель находится в положении «выключено». При длительном хранении машины выключатель должен находиться в положении «выключено».

3.4 Место работы

Инструмент, который Вы приобрели, - это портативный электроинструмент. Его форма, вес и маневренность позволяют работать с ним одному оператору. Правильная эксплуатация требует, чтобы руки оператора находились на двух рукоятках.

ВНИМАНИЕ! Всегда держите руки на безопасном расстоянии от шлифовальной платформы!

4. РЕГУЛИРОВАНИЕ

Инструмент не требует специального регулирования так как изготовитель настраивает инструмент согласно заявленным параметрам.

5. ПОДГОТОВКА К РАБОТЕ И ПОРЯДОК ВЫПОЛНЕНИЯ РАБОТЫ

Инструмент состоит из привода находящегося в пластиковом корпусе в котором вертикально установлен электродвигатель. Ось вращения электродвигателя расположена по нормали к обрабатываемой поверхности.

При вращении двигателя платформа и балансир-эксцентрик уравнивают колебания друг друга и платформа при этом совершает быстрые круговые движения с амплитудой 2 мм (для ПШМ-115/300М), и 4,5 мм (для ПШМ-115/350ЭМ) которые и обеспечивают шлифование. Работа инструмента осуществляется с помощью абразивного листа на бумажной или тканевой основе (шлифовальной шкурки) закреплённого на платформе G с помощью прижимов I.

Включение инструмента осуществляется нажатием на клавишу выключателя D. Конструкция выключателя обеспечивает его фиксацию во включённом положении кнопкой E.

В модели ПШМ-115/350ЭМ установлен блок электронной стабилизации скорости шлифовки, обеспечивающий больший съём материала при любом давлении.

ВНИМАНИЕ! Перед началом работ, с помощью металлоискателя убедитесь в отсутствии электропроводок, водопроводных или газовых труб.

Перед началом эксплуатации инструмента необходимо:

- осмотреть инструмент и убедиться в его комплектности и отсутствии внешних повреждений;
- после транспортировки инструмент в зимних условиях выдерживать его при комнатной температуре до полного высыхания водного конденсата.

Перед началом работы необходимо проверить:

- целостность и надежное закрепление шлифовального листа;
- надежность закрепления обрабатываемой детали;

- исправность и четкость срабатывания выключателя;
- исправность замков крепления шлифовального листа.

При необходимости установите (замените) шлифовальный лист как указано ниже и на рис. 5:

- наложите лист абразивной стороной наружу на платформу G, выровняв их края по всей длине платформы;
- с помощью клавиши освободите один прижим и заправте под него свободный край листа.

Зафиксируйте лист прижимом I с помощью клавиши;

- разгладьте и натяните шлифовальный лист на платформе G, повторите предыдущую операцию для второго прижима;

- после установки листа на платформу пробейте в нем пылеотводные отверстия (если они отсутствуют) в местах, соответствующих отверстиям шлифовальной платформы G.

ВНИМАНИЕ! Нельзя включать инструмент, если он находится в контакте с обрабатываемой поверхностью, иначе можно испортить заготовку.

Включите инструмент выключателем D и зафиксируйте его кнопкой E. Дождитесь полного разгона платформы, затем опустите инструмент платформой на обрабатываемую поверхность.

Крепко держа инструмент за обе рукоятки, осторожно придавите его к обрабатываемой поверхности так, чтобы шлифовальный лист касался её равномерно всей площадью. Во время шлифования излишне не нажимайте на инструмент, т.к. это может стать причиной перегрузки двигателя, уменьшения срока службы шлифовального листа и снижения эффективности шлифования или полирования.

ВНИМАНИЕ! Во время работы следите за расположением шнура питания!

Удаление пыли.

ВНИМАНИЕ! Не используйте электрическую машину без подключённого пылесоса.

Пыль некоторых материалов таких, как красок с содержанием свинца, некоторых сортов древесины, минералов и металлов может быть вредной для здоровья.

ВНИМАНИЕ! Использование электрической машины без пылесоса может привести к засорению двигателя и выключателя, что приведёт к поломке машины.

Во время работы периодически поднимайте инструмент над обрабатываемой поверхностью для удаления пыли и шлама с поверхности детали и абразивного листа.

Для того, чтобы содержать в чистоте рабочее место и работать в отсутствии пыли, рекомендуется использовать пылесосы «ИНТЕРСКОЛ».

Контакт или вдыхание пыли в результате обработки может быть опасным для оператора и тех, кто находится рядом!

Следует быть особенно осторожными при шлифовании дерева или окрашенных поверхностей, когда образуется

опасная пыль.

Мы рекомендуем использовать защитные очки и респираторы.

По окончании работы: тщательно очистить инструмент от пыли и продуктов обработки снаружи и внутри (продуйте пылесосом).

6. ОБСЛУЖИВАНИЕ И ОЧИСТКА

ВНИМАНИЕ! До начала работ по обслуживанию и настройке электроинструмента отсоедините вилку шнура сети от штепсельной розетки.

Для обеспечения качественной и безопасной работы следует постоянно содержать электроинструмент и вентиляционные отверстия в чистоте.

В случае любого повреждения шнура питания немедленно выключить инструмент, аккуратно, не касаясь мест повреждения, отключить его из электросети. Замена шнура производится только персоналом уполномоченных мастерских.

ВНИМАНИЕ! В изделии используется шнур питания с креплением типа Y: его замену, если потребуется, в целях безопасности должен осуществить изготовитель или персонал уполномоченных ремонтных мастерских.

6.1. ПРАВИЛА ПО УХОДУ И ХРАНЕНИЮ

При хранении машина не должна подвергаться воздействию влаги и химически активной в отношении материалов машины среды. Храните машину в месте, недоступном для детей, при положительной температуре окружающей среды, но не выше +40°C и относительной влажности воздуха не более 80%.

6.2. ВОЗМОЖНЫЕ НЕИСПРАВНОСТИ

Если при нажатой клавише выключателя электродвигатель не работает, возможно:

- неисправен выключатель;
- обрыв проводов сетевого шнура;
- загрязнён коллектор;
- изношены или повреждены щётки.

Если при включении из вентиляционных окон появляется дым и запах горячей изоляции, возможно:

- межвитковое замыкание обмоток якоря или статора.

Если образуется круговой огонь на коллекторе, возможно:

- неисправность в обмотке якоря;
- износ или зависание щётки.

6.3. ТРАНСПОРТИРОВКА

При транспортировке перевозите машину в фирменной упаковке. Перед упаковкой сверните и зафиксируйте шнур.

6.4. Ремонт.

ВНИМАНИЕ! При ремонте машины должны использоваться только оригинальные запасные части и аксессуары фирмы «ИНТЕРСКОЛ».

Замена неисправных деталей, за исключением тех, которые описываются в этой инструкции, должна производиться только в центрах технического обслуживания «ИНТЕРСКОЛ». Там ответят на все Ваши вопросы по ремонту и обслуживанию Вашего продукта, а также по запчастям по телефону горячей линии. Адреса фир-

менных и авторизованных центров технического обслуживания указаны в гарантийном талоне, прилагаемом к руководству по эксплуатации. Вы также можете узнать их по телефону горячей линии. Коллектив консультантов охотно поможет Вам в вопросах покупки, применения и настройки продуктов и принадлежностей.

7. ГАРАНТИЯ

Условия гарантии смотрите в гарантийном талоне, прилагаемом к руководству по эксплуатации.

8. УТИЛИЗАЦИЯ

Машина, отслужившая свой срок, должна утилизироваться согласно нормам, действующим в стране эксплуатации.

В других обстоятельствах:

- не выбрасывайте машину вместе с бытовым мусором;
- рекомендуется обращаться в специализированные пункты вторичной переработки сырья.

ЗАО "ИНТЕРСКОЛ"
Россия, 141400, Московская обл.
г. Химки, ул. Ленинградская, д. 29
тел. (495) 665-76-31

Тел. горячей линии
8-800-333-03-30

www.interskol.ru