

ИНТЕРСКОЛ



ПИЛА ТОРЦОВОЧНАЯ КОМБИНИРОВАННАЯ

**ПТК-216/1100
ПТК-250/1500**



**РУКОВОДСТВО ПО ЭКСПЛУАТАЦИИ
И ИНСТРУКЦИЯ ПО БЕЗОПАСНОСТИ**

рис.1

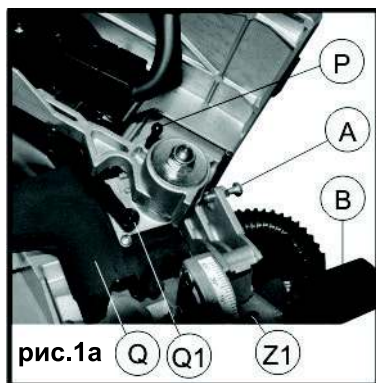
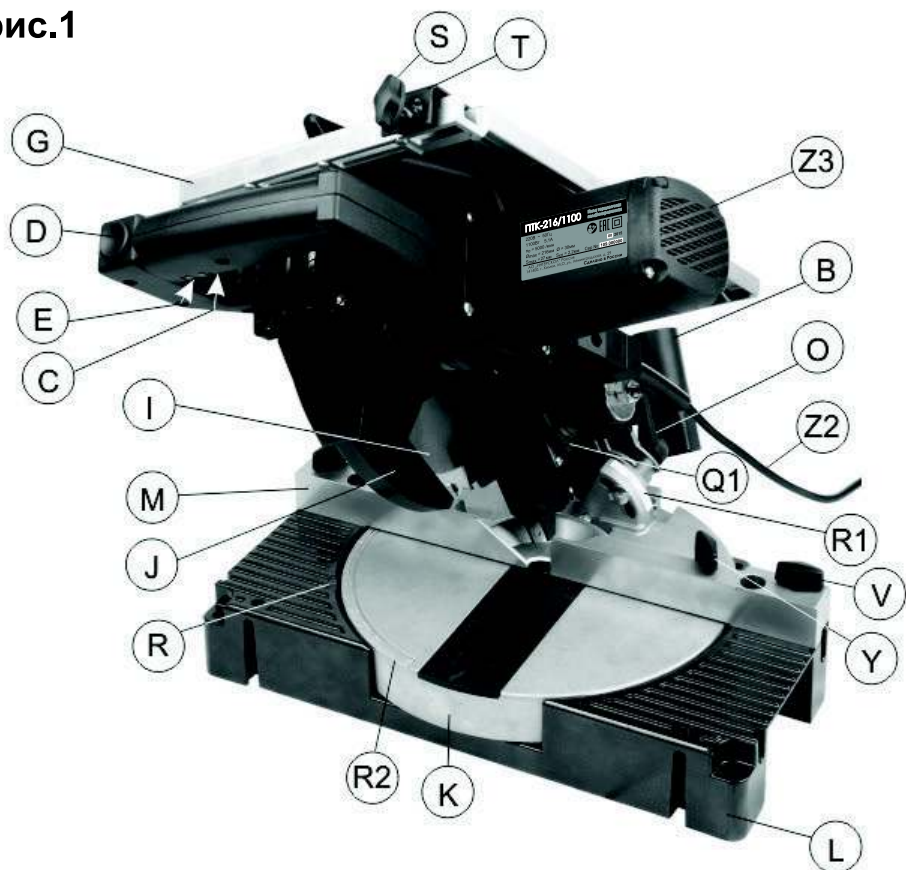


рис.1а

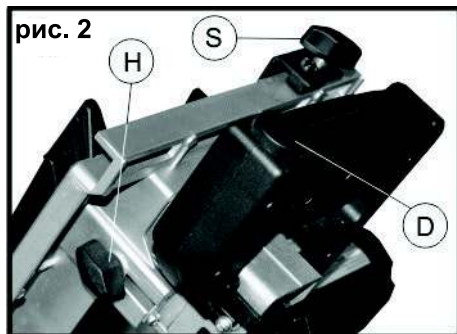
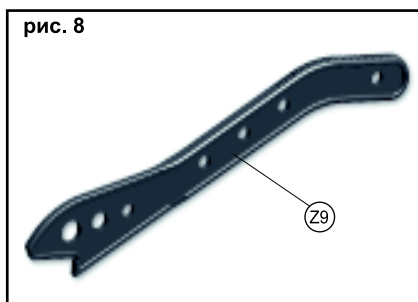
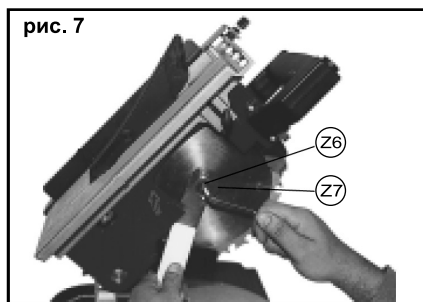
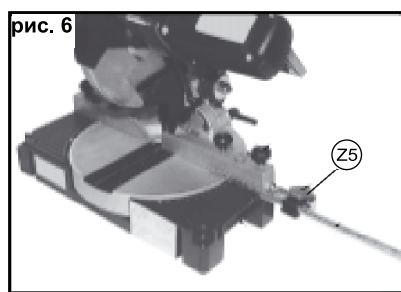
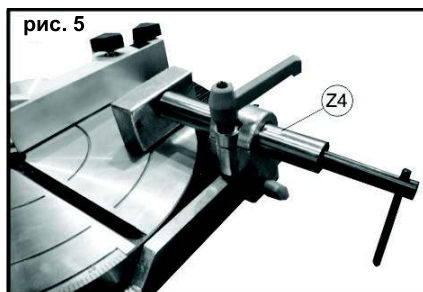
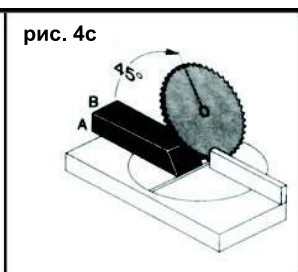
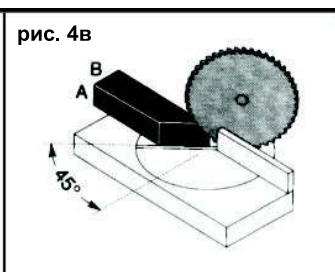
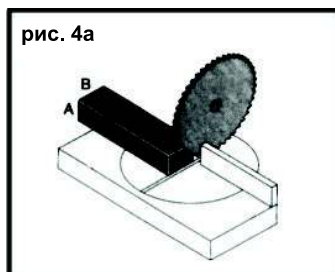
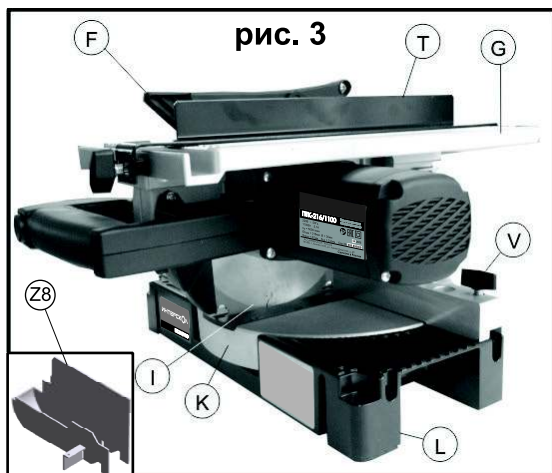


рис. 2



Уважаемый потребитель!

При покупке пилы торцовочной комбинированной (далее машины):

- требуйте проверки её исправности путем пробного включения, а также комплектности согласно сведениям соответствующего раздела настоящего руководства по эксплуатации;
- убедитесь, что гарантийный талон оформлен должным образом, содержит дату продажи, штамп магазина и подпись продавца.



Перед началом работы с машиной изучите Инструкцию по безопасности и Руководство по эксплуатации и неукоснительно соблюдайте содержащиеся в них правила техники безопасности при работе.

Бережно относитесь к Руководству и Инструкции и храните их в доступном месте в течение всего срока службы машины.



Помните: пила торцовочная комбинированная является источником повышенной опасности!

ГАРАНТИЙНЫЕ ОБЯЗАТЕЛЬСТВА ПРОИЗВОДИТЕЛЯ

Производитель гарантирует работоспособность машины в соответствии с требованиями технических условий изготовителя.

Гарантийный срок эксплуатации машины составляет 2 года со дня продажи её потребителю. В случае выхода машины из строя в течение гарантийного срока по вине изготовителя владелец имеет право на её бесплатный ремонт при предъявлении оформленного соответствующим образом гарантийного талона.

Условия и правила гарантийного ремонта изложены в гарантийном талоне на машину. Ремонт осуществляется в уполномоченных ремонтных мастерских, список которых приведён в гарантийном талоне, а так же читайте на сайте: www.interskol.ru.

СВЕДЕНИЯ О СЕРТИФИКАТЕ СООТВЕТСТВИЯ

Пилы торцовочные комбинированные моделей ПТК-216/1100, ПТК-250/1500, выпускаемые АО «ИНТЕРСКОЛ», соответствуют техническим регламентам Таможенного союза ТР ТС 010/2011 «О безопасности машин и оборудования», ТР ТС 004/2011 «О безопасности низковольтного оборудования», ТР ТС 020/2011 «Электромагнитная совместимость технических средств».

Соответствие техническим регламентам обеспечивается применением и выполнением норм и требований следующих стандартов:

- ГОСТ Р МЭК 60745-1–2009^{1,2}
- ГОСТ Р МЭК 60745-2-3–2011^{1,2}
- ГОСТ 16519-2006¹
- ГОСТ 12.2.030-2000¹
- ГОСТ 30805.14.1-2013³
- ГОСТ 30805.14.2-2013³
- ГОСТ 30804.3.2-2013³
- ГОСТ 30804.3.3-2013³

1)–из Перечней стандартов, в результате применения которых обеспечивается соблюдение требований ТР ТС 010/2011 «О безопасности машин и оборудования»;

2)– из Перечней стандартов, в результате применения которых обеспечивается соблюдение требований ТР ТС 004/2011 «О безопасности низковольтного оборудования»;

3)– из Перечня стандартов, в результате применения которых обеспечивается соблюдение требований ТР ТС 020/2011 «Электромагнитная совместимость технических средств».

Сертификат соответствия № TC RU C-RU.PC52.B.00674

Срок действия 22.08.2016 до 21.08.2021

Сертификат выдан органом по сертификации ООО «Региональный центр оценки соответствия», 123060 город Москва, улица Маршала Рыбалко, дом 2, корпус 9.

Изготовитель АО «ИНТЕРСКОЛ»

(Россия, 141400 Московская область, г. Химки, ул. Ленинградская, 29).

Тел. (495) 665-76-31

Тел. горячей линии 8-800-333-03-30

www.interskol.ru

Дата изготовления машины указана на маркировочной табличке, в формате месяц и год.

ИНСТРУКЦИЯ ПО БЕЗОПАСНОСТИ

ОБЩИЕ УКАЗАНИЯ ПО БЕЗОПАСНОСТИ

Общие указания по технике безопасности для электроинструмента.

Внимание: для защиты от электрического удара, травм и пожара во время эксплуатации электроинструмента необходимо соблюдать принципиальные меры по технике безопасности.

Перед тем, как приступать к работе с электроинструментом, прочитайте все указания по технике безопасности и хорошо сохраните их.

Используемый в указаниях по технике безопасности термин «электроинструмент» относится как к электроинструментам, питающимся от сети (с сетевым кабелем), так и к электроинструментам, питающимся от аккумулятора (без сетевого кабеля).

Безопасность рабочего места.

- Содержите рабочее место в чистоте и хорошо освещённым. Беспорядок или неосвещённые участки рабочего места могут привести к несчастным случаям.
- Не работайте с электроинструментом во взрывоопасном помещении, в котором находятся горючие жидкости, воспламеняющиеся газы или пыль. Электроинструмент искрит, что может привести к воспламенению пыли или паров.
- Во время работы с электроинструментом не допускайте близко к Вашему рабочему месту детей и посторонних лиц. Отвлечшись, Вы можете потерять контроль над электроинструментом.

Электробезопасность.

- Штепсельная вилка электроинструмента должна подходить к штепсельной розетке. Ни в коем случае не применяйте штепсельную вилку другой модели. Не применяйте переходные штекеры для электроинструмента с защитным заземлением. Штепсельные вилки и подходящие штепсельные розетки снижают риск поражения электротоком.
- Предотвращайте телесный контакт с заземленными поверхностями: трубами, элементами отопления, кухонными плитами и холодильниками. При заземлении Вашего тела повышается риск поражения электротоком.
- Защищайте электроинструмент от дождя и сырости. Проникновение воды в электроинструмент повышает риск поражения электротоком.
- Не разрешается использовать шнур не по назначению: для транспортировки или подвески электроинструмента, или для извлечения вилки из штепсельной розетки. Защищайте шнур от воздействия высоких температур, масла, острых кромок или подвижных частей электроинструмента. Поврежденный или спутанный шнур повышает риск поражения электротоком.
- При работе с электроинструментом под открытым небом применяйте пригодные для этого кабели-удлинители. Применение пригодного для работы под открытым небом кабеля-удлинителя снижает риск поражения электротоком.
- Если невозможно избежать применения электроинструмента в сыром помещении, подключайте электро-

инструмент через устройство защитного отключения. Применение устройства защитного отключения снижает риск поражения электротоком.

Безопасность людей.

- Будьте внимательны, следите за тем, что Вы делаете, и продуманно начните работу электроинструментом. Не пользуйтесь электроинструментом в состоянии усталости или если Вы находитесь в состоянии наркотического или алкогольного опьянения или под воздействием лекарств. Один момент невнимательности при работе электроинструментом может привести к серьёзным травмам.
 - Пользуйтесь индивидуальными средствами защиты. Всегда надевайте средства для защиты глаз. Защитные средства – такие, как маски, предохраняющие от пыли, обувь, предохраняющая от скольжения, каска или средства защиты ушей, используемые в соответствующих условиях – уменьшат опасность получения травм.
 - Предотвращайте непреднамеренное включение электроинструмента. Перед подключением электроинструмента к электропитанию и/или к аккумулятору, убедитесь в выключенном состоянии электроинструмента. Если при переносе электроинструмента палец находится на выключателе или происходит подключение к сети питания включенного электроинструмента, то может произойти несчастный случай.
 - Удаляйте все регулировочные или гаечные ключи перед включением электроинструмента. Ключ, оставленный вблизи вращающихся частей электроинструмента, может привести к травмированию оператора.
 - Не принимайте не естественного положения корпуса. Всегда занимайте устойчивое положение и сохраняйте равновесие. Благодаря этому Вы можете лучше контролировать электроинструмент в неожиданных ситуациях.
 - Носите подходящую рабочую одежду. Не носите свободную одежду и украшения. Не приближайте свои волосы, одежду и перчатки к движущимся частям электроинструмента. Свободная одежда, украшения и длинные волосы могут попасть в движущиеся части.
 - При наличии возможности установки пылеотсасывающих и пылесборных устройств проверьте их присоединение и правильное использование. Применение пылеотсоса может снизить опасность, создаваемую пылью.
- Применение электроинструмента и обращение с ним.**
- Не перегружайте электроинструмент. Используйте электроинструмент соответствующего назначения для выполнения необходимой Вам работы. Лучше и безопаснее выполнять электроинструментом ту работу, на которую он рассчитан.
 - Не используйте электроинструмент, если его выключатель неисправен. Любой электроинструмент, который не может управляться с помощью выключателя, представляет опасность и подлежит ремонту.
 - Перед выполнением каких-либо регулировок, замены принадлежностей или помещением её на хранение от-

соедините вилку от источника питания и (или) аккумуляторную батарею от электроинструмента. Подобные превентивные меры безопасности уменьшают риск случайного включения машин.

- Храните электроинструмент в месте, недоступном для детей, и не разрешайте пользоваться электроинструментом лицам, не знакомым с ним или данной инструкцией. Электроинструмент представляет опасность в руках неквалифицированных пользователей.
- Обеспечьте техническое обслуживание электроинструмента. Проверяйте его на предмет правильности соединения и закрепления движущихся частей, поломки деталей и иных несоответствий, которые могут повлиять на работу электроинструмента. В случае неисправности отремонтируйте электроинструмент перед использованием. Часто несчастные случаи происходят из-за плохого обслуживания электроинструмента.
- Храните режущий инструмент в заточенном и чистом состоянии. Режущие инструменты, обслуживаемые надлежащим образом, реже заклинивают, ими легче управлять.
- Используйте электроинструмент, приспособления, рабочие инструменты и пр. в соответствии с руководством по эксплуатации с учетом условий и характера выполняемой работы. Использование электроинструмента для выполнения операций, на которые она не рассчитана, может создать опасную ситуацию.

Сервис.

- Ремонт Вашего электроинструмента поручайте только квалифицированному персоналу, и только с применением оригинальных запасных частей. Этим обеспечивается безопасность электроинструмента.

ДОПОЛНИТЕЛЬНЫЕ ПРАВИЛА БЕЗОПАСНОСТИ ДЛЯ ТОРЦОВОЧНЫХ ПИЛ

1. Пользуйтесь средствами защиты глаз.
2. Держите руки вдали от траектории пильного диска. Избегайте контакта с диском, вращающимся по инерции. Он все еще может причинить серьезные травмы.
3. Не работайте с пилой без установленных кожухов. Обеспечьте исправную функцию подвижного защитного кожуха и его свободное движение. Никогда не фиксируйте защитный кожух в открытом состоянии.
4. Не выполняйте каких-либо действий от руки.
При проведении всех типов работ обрабатываемую деталь необходимо прочно закрепить. Никогда не держите обрабатываемую деталь руками.
5. Никогда не наклоняйтесь над пильным диском.
6. Перед перемещением обрабатываемой детали или изменении настроек отключайте инструмент и всегда дожидаетесь остановки пильного диска.
7. Перед заменой диска или техобслуживанием вынимайте шнур инструмента из розетки электропитания.
8. Перед переноской инструмента всегда закрепляйте все подвижные части.
9. Стопорный штифт, блокирующий шпиндельную головку, предназначен только для переноски и хранения.
10. Не пользуйтесь инструментом в присутствии легковоспламеняющихся жидкостей или газов.
11. Перед использованием диска внимательно проверяйте

его на отсутствие трещин или повреждений. Немедленно заменяйте треснутый или поврежденный диск.

12. Выбирайте пильные диски в зависимости от материала, подлежащего распиловке.

13. Не пользуйтесь пильными дисками, изготовленными из быстрорежущей стали.

14. Используйте пильные диски с надлежащей заточкой. Соблюдайте максимальную скорость, отмеченную на пильном диске.

15. Чтобы снизить уровень шума, всегда проверяйте заточку и чистоту диска.

16. Используйте фланцы, предназначенные только для данного инструмента.

17. Следите за тем, чтобы не повредить шпиндель, фланцы (особенно монтажную поверхность) или болт. Повреждение этих деталей может привести к поломке диска.

18. Убедитесь в том, что поворотный стол прочно закреплен, и что он будет неподвижным при эксплуатации.

19. В целях Вашей безопасности, удалите щелу, небольшие предметы и т.д. со стола перед началом работы.

20. Следите за тем, чтобы в зону резания не попадали гвозди. Перед работой проверьте и удалите все гвозди из обрабатываемой детали.

21. Следите за тем, чтобы диск не касался поворотного стола в самом нижнем положении.

22. Крепко держите рукоятку. Помните о том, что при запуске и остановке могут возникнуть резкие толчки пилы вверх или вниз.

23. Перед включением переключателя убедитесь в том, что диск не касается обрабатываемой детали.

24. Перед использованием инструмента, дайте ему немного поработать. Проверьте вибрацию и биение, которые могут указывать на плохую установку или балансировку диска. Подводите диск к заготовке только во включенном состоянии. В противном случае возникает опасность обратного удара при заклинивании рабочего инструмента в заготовке.

25. Перед резкой дождитесь, пока диск не наберет полное число оборотов.

26. Немедленно остановите работу, если Вы заметите что-либо необычное.

27. Все время соблюдайте осторожность, особенно при выполнении повторяющихся, монотонных действий. Не теряйте бдительность. Инструмент не прощает ошибок.

28. Всегда пользуйтесь дополнительными принадлежностями, рекомендуемыми руководством по эксплуатации. Использование несоответствующих принадлежностей, может привести к травме.

29. Используйте пилу только для резки изделий из материалов рекомендуемых инструкцией по эксплуатации.

30. При пилениях подсаживайте устройство сбора пыли. Соблюдайте осторожность при резке пропилов.

31. Заменяйте планку для пропилов, если она изношена.

32. Некоторая пыль, выделяемая при работе, содержит химические вещества, которые могут нанести вред здоровью. Некоторыми из таких химических веществ являются:

- свинец из материала, покрытого краской на свинцовой основе, и
- мышьяк и хром из химически обработанных пиломатериалов.

Степень риска в связи с воздействием данных материалов

изменяется в зависимости от частоты выполнения работ такого типа. Чтобы снизить воздействие таких химических материалов: работайте в хорошо проветриваемом помещении с использованием утвержденного оборудования для обеспечения безопасности, например, респираторами, предназначенными специально для фильтрации микроскопических частиц.

33. Оператор должен пройти надлежащую подготовку по использованию, регулировке и эксплуатации аппарата.

34. Воздержитесь от удаления каких-либо отрезков или других частей с обрабатываемой детали во время работы пилы и когда шпиндельная головка пилы не находится в состоянии покоя.

35. Содержите рукоятки пилы в сухом и чистом состоянии и своевременно удаляйте попавшие на них масло и смазку. Замасленные рукоятки становятся скользкими, это ведет к потере контроля над пилой.

РУКОВОДСТВО ПО ЭКСПЛУАТАЦИИ

ТЕХНИЧЕСКИЕ ХАРАКТЕРИСТИКИ			
Модель		ПТК-216/1100	ПТК-250/1500
Потребляемая мощность	Вт	1100	1500
Скорость на холостом ходу	/ мин	5000	4300
Резка под углом 90° (АхВ Рис. 4а)	мм	53x133	70x150
Резка под углом 45° (АхВ Рис. 4в)	мм	53x90	70x85
Резка под углом 90°/диск 45 (АхВ Рис. 4с)	мм	35x133	47x150
Резка на верхнем столе	мм	27	40
Размеры верхнего стола	мм	234x376	264x385
Диаметр диска	мм	216	250
Диаметр отверстия диска	мм	30	30
Вес согласно процедуре ЕРТА 01/2003	кг	9,5	11
Габаритные размеры, макс.	мм	427x277x531	460x450x300
Акустическое давление L _{ра}	дВА	96	105
Акустический резонанс L _{wa}	дВА	109	105
Среднеквадратичное значение корректированного виброускорения	м/с ²	2,5	3,9



Прочитайте руководство по эксплуатации



Класс защиты электроинструмента II; двойная изоляция



Знак обращения продукции на рынке государств - членов Таможенного союза



Используйте средства защиты органов: слуха, зрения и дыхания

Перед использованием электроинструмента необходимо внимательно ознакомиться с этой инструкцией по эксплуатации. Хранить инструкцию в надежном месте. Инструкция должна находиться под рукой для консультаций во время ухода за электроинструментом.

Бережное обращение с электроинструментом и соблюдение правил по эксплуатации значительно продлит срок его эксплуатации. Установленный срок службы пилы 3 года.

ВНЕШНИЙ ВИД

ОПИСАНИЕ (смотрите рисунок)

- A Винт регулировки глубины пропила (Рис. 1а)
- B Вывод на внешний пылесборник (Рис. 1, 1а)
- C Кнопка включения (Рис. 1)
- D Кнопка деблокировки предохранителя (Рис. 1)
- E Фиксатор кнопки включения (Рис. 1)
- F Защитный кожух диска верхнего стола (Рис. 3)
- G Верхний стол (Рис. 1, 1а)
- H Блокирующие фиксаторы верхнего стола (Рис. 2)
- I Диск (Рис. 1, 2)
- J Подвижный защитный кожух (Рис. 1)
- K Подвижная часть станины (Рис. 1)
- L Станина (Рис. 1, 3)

- M Неподвижная направляющая (Рис. 1)
- O Рычаг блокировки двигателя (Рис. 1)
- P Фиксатор положения двигателя (Рис. 1а)
- Q Съёмный защитный кожух диска (Рис. 1а)
- Q1 Кнопка защитного кожуха (Рис. 1, 1а)
- R Метка шкалы (Рис. 1)
- R1 Шкала угла поворота двигателя (Рис. 1)
- R2 Шкала подвижной части станины (Рис. 1)
- S Винт для фиксации направляющей (Рис. 1, 2)
- T Направляющая верхнего стола (Рис. 1, 3)
- V Фиксаторы (Рис. 3)
- Y Стопорные винты подвижной части станины (Рис. 1)
- Z1 Регулировочный винт (Рис. 1а)
- Z2 Питающий кабель (Рис. 1)
- Z3 Крышка щеткодержателя (Рис. 1)

КОМПЛЕКТАЦИЯ

СТАНДАРТНАЯ КОМПЛЕКТАЦИЯ

Эта серия торцовочных пил имеет следующий комплект поставки:

Штанга для регулировки (Z5 рис 6.) требуется для резки заготовок одинаковой длины.

Толкатель для обработки мелких деталей на верхнем столе (Z9 рис. 8).

Кожух диска нижний (Z8 рис. 3).

Упор для верхнего стола (Т рис. 3).

Ключ шестигранный и ключ специальный (Z7, Z6 рис. 7).

Пилы имеет вывод на внешний пылесборник (В рис.1) для подключения любого пылесоса.

ПРИСПОСОБЛЕНИЯ ПО ЗАКАЗУ

Следующие принадлежности для конкретных условий работы доступны по запросу:

Тиски: (. Z4 рис. 5) позволяют жесткое блокирование загото-

вок для исключения вибраций при обработке.

ВНИМАНИЕ! Использование аксессуаров или приспособлений, не рекомендованных в данном руководстве, могут представлять риск получения травмы.

КРАТКОЕ ОПИСАНИЕ

Прочная конструкция и высокая надежность данной пилы позволяют использовать ее для резки древесины и алюминия на производстве, при этом управление пилой остается простым, а возможности ее перемещения не ограничиваются. Торцовочные пилы моделей ПТК-216/1100 и ПТК-250/1500, имеют широкий верхний рабочий стол, что позволяет преобразовывать их в циркулярные пилы для резки материалов толщиной до 27 и 40 мм соответственно.

Эти модели имеют два рабочих стола (нижний и верхний), кнопку включения, благодаря которой электроинструмент находится в рабочем состоянии до тех пор пока эта кнопка нажата, и фиксатор кнопки включения который позволяет при работе на верхнем столе не держать нажатой кнопку включения. При этом руки оператора остаются свободными. Электроинструмент оснащен специальным электронным устройством, предотвращающим нежелательное включение при отключении напряжения в электрической сети. Для повторного запуска электроинструмента, после отключения напряжения в сети, главный выключатель необходимо выключить и снова включить.

Для обслуживания электроинструмента достаточно присутствия одного оператора, как это описывается в нормативах EN 61029-1 и EN 60204-1.

ЗАЩИТНЫЕ УСТРОЙСТВА

- Диск полностью закрыт двумя защитными кожухами, один из которых крепится неподвижно, а другой движется вместе с блоком диска. Защитные кожуха автоматически открываются при движении диска в процессе распиловки.

- На верхнем рабочем столе диск закрыт одним защитным кожухом, который поднимается заготовкой при ее установке в рабочую позицию.

ВНИМАНИЕ! В целях безопасности оператора, работающего с электроинструментом, запрещается снимать вышеописанные защитные устройства.

- В том случае, если не был нажат фиксатор кнопки включения, электроинструмент прекращает работу при отпуске ручки.

ВНИМАНИЕ! Нажатие фиксатора блокирует установленное производителем защитное устройство и деблокирует кнопку запуска пилы, поэтому мы рекомендуем пользоваться данным устройством с предельной осторожностью.

При разработке и производстве этого электроинструмента особое внимание уделялось мерам по технике безопасности во всех рабочих режимах, однако, при эксплуатации пилы в особых условиях рекомендуется пользоваться средствами индивидуальной защиты, такими как рукавицы и защитные очки.

Электроинструмент был разработан с учетом максимального снижения шумовых характеристик (смотрите таблицу технических характеристик), однако, в отдельных случаях максимальный уровень шума на рабочем месте может превысить 85дБ (А). В этом случае оператор должен пользоваться наушниками.

УСТАНОВКА

1. ПОДКЛЮЧЕНИЕ К ЭЛЕКТРОСЕТИ

Перед подключением пилы к электрической сети необходимо убедиться в том, что ее параметры соответствуют всем нормативам той страны, в которой предполагается использовать этот электроинструмент, и что частота и напряжение электросети совпадают с характеристиками электроинструмента, указанными в табличке характеристик на его корпусе. Если используете удлинитель, убедитесь, что он имеет соответствующее сечение провода и длину. При использовании удлинителя, намотанного на бобину, необходимо полностью размотать его во избежание перегрева.

ВНИМАНИЕ! Перед включением штепселя электроинструмента в розетку необходимо удостовериться в том, что фиксатор кнопки включения деблокирован.

2. РАБОЧЕЕ МЕСТО

Приобретенный Вами электроинструмент является переносным или полустационарным станком. В силу его конструкции, веса и удобства в обращении для его эксплуатации достаточно присутствие одного оператора. Управление рукояткой правой рукой обеспечивает полный контроль при работе с электроинструментом. Не отпуская правой руки с рукоятки, другой рукой можно свободно управлять кнопкой включения и предохранителем.

ЭЛЕКТРОННОЕ УСТРОЙСТВО РЕГУЛИРОВКИ

Встроенный модуль позволяет выполнять следующие функции:

- Главный запуск.
- Поддержание практически постоянной номинальной скорости до достижения номинальной мощности.
- Система защиты от перегрузки за счет отсечки тока в случае перегрузки двигателя; в этом случае пила выключается и повторно включается только после уменьшения давления при пилении.

НАСТРОЙКА УГЛА РЕЗКИ

Изготовитель настраивает угол резки на наиболее часто используемые на практике стандартные параметры.

ВНИМАНИЕ! Перед тем как производить любые настройки электроинструмента, необходимо обесточить его, вынув штепсель из розетки.

1. ПОДЪЁМ ДВИГАТЕЛЯ

Встроенная внутри пружина удерживает двигатель в исходном положении (в поднятом состоянии).

Электроинструмент имеет предохранитель, который предотвращает самопроизвольное срабатывание двигателя в данной позиции.

1.1. Для деблокировки двигателя и использования электроинструмента в качестве торцовочной пилы необходимо нажать на кнопку D (Рис. 1) (эта операция может производиться правой рукой).

1.2. Для использования станка в качестве циркулярной пилы необходимо деблокировать двигатель, как описано в пункте 1.1, опустить его до упора и зафиксировать в этом положении с помощью фиксатора положения двигателя Р (Рис. 1а).

2. РЕГУЛИРОВКА ГЛУБИНЫ ПРОПИЛА

Глубина пропила настраивается производителем в процессе контрольных испытаний.

Учитывая то, что неправильная регулировка глубины пропи-

ла может привести к быстрому износу диска или/и поломке его зубьев, возможно, понадобится корректировка глубины пропила в процессе эксплуатации станка. Эта операция осуществляется следующим образом:

- Повернуть винт А (Рис. 1а) и его контргайку так, чтобы установить предел опускания двигателя, предотвращающий соприкосновение диска с подвижной частью станины.

ВНИМАНИЕ! По окончании вышеописанной операции необходимо удостовериться в том, что диск не касается подвижной части станины, а контргайка затянута до отказа.

3. РЕГУЛИРОВКА ПОДВИЖНОЙ ЧАСТИ СТАНИНЫ

Регулировка на 0° (Рис. 3)

- Отпустить блок двигателя и заблокировать его с помощью фиксатора положения блока двигателя Р (Рис. 1а).

- Установить подвижную часть станины в положение, обозначенное нулем.

- Ослабить фиксаторы Y.

- Установить угольник между диском и направляющей М (Рис. 1).

- Держа подвижную часть станины в положении, обозначенным нулем, двигать направляющую до тех пор, пока ее положение не совпадет с отметкой 90° на угольнике.

- Затянуть винты Y.

4. РЕГУЛИРОВКА ПОЛОЖЕНИЯ ДИСКА ОТНОСИТЕЛЬНО ПЛОСКОСТИ СТАНИНЫ

Регулировка на 90°

- Отпустить блок двигателя и заблокировать его с помощью фиксатора положения блока двигателя Р (Рис. 1а).

- Установить угольник между станиной пилы и диском.

- Ослабить рычаг O и произвести настройку с помощью винта Z.

- Затянуть гайку до упора и затянуть рычаг O.

5. РЕГУЛИРОВКА ХОДА В ВЕРТИКАЛЬНОЙ ПЛОСКОСТИ (0°-45°) (Рис. 2)

- Отпустить блок двигателя и заблокировать его с помощью фиксатора положения блока двигателя Р (Рис. 1а).

- Установить подвижную часть станины в положение, обозначенное нулем и заблокировать ее в таком положении.

- Установить блок двигателя на 45° и поставить угольник на 45° между станиной пилы и диском.

- Ослабить рычаг O и произвести настройку с помощью винта Z.

- После ослабления контргайки установить угол наклона на 45° с помощью винта Z1 (Рис. 1а).

- Затянуть контргайку, убедившись в том, что настроенная позиция не изменилась.

ЭКСПЛУАТАЦИЯ ПИЛЫ

1. РЕЗКА С НАКЛОНОМ ДИСКА В 90° И ПОВЕРНУТОЙ ПОДВИЖНОЙ ЧАСТЬЮ СТАНИНЫ

- Деблокировать подвижную часть станины К (Рис. 1), открутив влево винты Y.

- Повернуть подвижную часть станины с помощью рукоятки и установить необходимый угол пропила, сопоставив метку R с указаниями на градуированной шкале R2 (Рис. 1). После этого снова заблокировать подвижную часть станины, затянув винты Y (Рис. 1).

Примечание: имеются предварительно заданные углы пропила (0°, +15°, +22°30', +30°, +45°), на которые подвижная

часть станины устанавливается быстро и легко.

2. РЕЗКА С НАКЛОННЫМ ДИСКОМ И ПОДВИЖНОЙ ЧАСТЬЮ СТАНИНЫ В ПОЛОЖЕНИИ 0°

- Деблокировать блок двигателя, ослабив рычаг O (Рис. 1).

- Повернуть блок двигателя, установив его на необходимый угол наклона относительно градуированной шкалы R1 (Рис. 1), и опять заблокировать рычаг O.

3. ПРИМЕНЕНИЕ ПИЛЫ

ВНИМАНИЕ! Убедиться в том, что фиксатор кнопки включения E (Рис. 1) деблокирован.

- Установить верхний рабочий стол на максимальной высоте.

- При запуске станка двигатель всегда должен находиться в исходной позиции (в поднятом состоянии и с установленным предохранителем).

- Закрепить заготовку.

- Включить электроинструмент и дождаться того момента, когда скорость вращения диска достигнет максимальных оборотов.

- Нажать на кнопку блокировки двигателя.

- Начать резку материала, постепенно опуская блок двигателя.

4. ПУСК И ОСТАНОВКА ДИСКА

ВНИМАНИЕ! Всегда проверять правильное положение подвижных защитных устройств, когда диск находится в исходной позиции (в поднятом состоянии).

Электроинструмент имеет кнопку включения C (рис.1), с помощью которой производится включение и выключение диска. Также имеется возможность блокировать кнопку включения в позиции «включен», нажав на фиксатор кнопки включения E (Рис. 1).

ВНИМАНИЕ! Нажатие на фиксатор кнопки включения блокирует защитные устройства и деблокирует кнопку запуска. Поэтому производитель рекомендует использовать это устройство с максимальными предосторожностями и только в том случае, когда станок используется как обычная циркулярная пила.

Для снятия блокировки с кнопки включения достаточно нажать ее и снова отпустить.

5. ИСПОЛЬЗОВАНИЕ ЗАЖИМА (ДОПОЛНИТЕЛЬНЫЙ АКСЕССУАР)

- Приподнять диск так, чтобы установить под ним обрабатываемый деревянный брусок или алюминиевую трубу, при этом заготовка должна быть плотно прижата к направляющей M (Рис. 1).

- Установить зажим Z4 (Рис. 5) в том случае, если он до этого не был установлен. Завернуть винт до полного зажима заготовки. Во избежание несчастных случаев убедиться в том, что заготовка надежно закреплена.

- По окончании резки ослабить зажим и убрать заготовку. Настроить зажим для проведения последующих операций или просто снять его.

6. ИСПОЛЬЗОВАНИЕ ВЕРХНЕГО РАБОЧЕГО СТОЛА

Для использования верхнего рабочего стола выполнить следующие операции :

- Убедиться в том, что фиксатор кнопки включения E (Рис. 1) деблокирован (при этом он должен выступать).

- Полностью отпустить диск и заблокировать его с помощью фиксатора Р (Рис. 1а).

- Деблокировать фиксаторы H (Рис. 2) и отрегулировать

высоту верхнего стола, после чего снова заблокировать фиксаторы.

7. ИСПОЛЬЗОВАНИЕ ОГРАНИЧИТЕЛЯ ВЕРХНЕГО СТОЛА (Рис. 7).

Для регулировки ограничителя нужно выполнить следующие операции:

- Установить на верхнем столе ограничитель Т.
- Отрегулировать ширину реза.
- Зафиксировать ограничитель Т, затянув винт S.

8. ПРИМЕНЕНИЕ НЕ ПО НАЗНАЧЕНИЮ

Функции и использование этого инструмента исключительно те, которые обозначены в этом руководстве. Никогда не используйте инструмент, чтобы пилить толстые стволы или ветви деревьев.

Запрещено любое другое использование инструмента, не оговоренное в данной инструкции.

- **Не обрабатывайте алюминий или сталь на верхнем столе.**
- **Всегда используйте хорошо заточенный пильный диск, и только тот, который предназначен для данного вида работ.**
- **Не используйте пилу без указанных защитных устройств.**
- **Не используйте пилу для нарезания пищевой продукции.**
- **Используйте пильный диск и назначайте режимы резания в соответствии с обрабатываемым материалом.**

Обработка любого другого типа материала не оговоренного в этом руководстве – категорически запрещена.

ТЕХОБСЛУЖИВАНИЕ

ВНИМАНИЕ! Перед началом любых операций по техобслуживанию необходимо вынуть штепсель электроинструмента из розетки.

1. СМАЗКА

Пила поставляется со смазанными на заводе подвижными деталями двигателя и редуктором. Дополнительной смазки в процессе эксплуатации не требуется.

Однако рекомендуется регулярно смазывать систему рычагов.

2. РЕГУЛЯРНАЯ ЧИСТКА СТАНКА

ВНИМАНИЕ! Не касайтесь рукоятки масляными руками. Если это произошло, необходимо тщательно очистить рукоятку от масляного загрязнения.

После использования, тщательно очистите инструмент сухой воздушной струей.

ВНИМАНИЕ! Чтобы улучшить условия работы используйте пылесборник для сбора и отвода пыли.

3. ПРАВИЛА ПО ТРАНСПОРТИРОВКЕ И ХРАНЕНИЮ.

Установленный срок хранения машины составляет 3 года.

Во время установленного срока храните машину:

- при температуре окружающей среды от минус 50°C до плюс 40°C
- относительной влажности воздуха не более 80% при температуре плюс 20°C.

Транспортировку машины осуществляйте только в фирменной упаковке.

Перед упаковкой снимите рабочий инструмент, сверните и зафиксируйте шнур.

Условия транспортирования машин по климатическим фак-

торам внешней среды соответствуют группе условий хранения 5 по ГОСТ 15150-69.

ЗАМЕНА УЗЛОВ И ДЕТАЛЕЙ

ВНИМАНИЕ! Перед ремонтом, заменой изношенных деталей или аналогичными операциями необходимо вынуть штепсель из электросети.

1. ЗАМЕНА ДИСКА I (Рис. 1)

Замена диска производится следующим образом:

- Максимально поднять блок двигателя (Рис. 1)
- Поднять верхний рабочий стол до максимального уровня.
- Деблокировать защитный кожух диска J (Рис. 2), нажав на кнопку Q1 (Рис. 1а), и полностью поднять его.
- Установить поставляемый с пилой ключ в отверстия на фланце. При этом зафиксировать вал с помощью входящего в комплект поставки шестигранного ключа. Ослабить левый винт так, чтобы можно было снять диск с вала.
- Сдвинуть диск влево и одновременно протолкнуть вверх. После этого вынуть диск из станка.
- Установить новый диск. При этом направление зубьев диска должно соответствовать направлению стрелок, которые находятся на защитном кожухе диска. Прочно установить диск на валу и опустить защитный кожух.

Примечание: в том случае, если модель электроинструмента не имеет системы блокировки шпинделя, как это было описано выше (серия первой модели), диск должен блокироваться с помощью стержня или отвертки, которые вставляются в соответствующее отверстие на самом диске. Вставить отвертку в отверстие, прижать ее к корпусу пилы, прокрутив диск.

ЗАМЕНА ДИСКА НА ПИЛЕ ПТК-216/1100

Замену пильного диска осуществить в следующем порядке:

- Снять защитный кожух диска верхнего стола F (Рис. 3);
- Снять направляющую верхнего стола T (Рис. 3);
- Демонтировать верхний стол G (Рис. 3);
- Снять пильный диск, используя соответствующие ключи, как было описано выше
- Установить новый диск, учитывая направление зубьев, оно должно совпадать с направлением стрелки на защитном кожухе. Прочно установить диск на валу.
- Далее смонтировать снятые детали в обратном порядке.

2. ЗАМЕНА ЩЕТОК

Щетки необходимо менять, когда их длина станет меньше 5-6мм. Эта операция должна выполняться только в центрах технического обслуживания, имеющих разрешение на этот вид деятельности.

3. ЗАМЕНА ПИТАЮЩЕГО КАБЕЛЯ Z2 (Рис. 1)

Перед использованием электроинструмента проверить исправность кабеля. Если кабель поврежден, то необходимо обратиться в центр технического обслуживания для его замены.

ГАРАНТИЯ

Условия гарантии смотрите в гарантийном талоне, прилагаемом к этой инструкции по эксплуатации.

УТИЛИЗАЦИЯ

Когда пила отслужила свой срок и не подлежит восстановлению, её утилизируют согласно стандартам страны, в которой она используется специальными службами по предписанным инструкциям.

В других обстоятельствах:

- Не выбрасывайте инструмент с бытовым мусором;
- Не располагайте в местах городской свалки;
- Обращайтесь в специальные центры вторичной переработки сырья.

ВОЗМОЖНЫЕ НЕИСПРАВНОСТИ

НЕИСПРАВНОСТЬ	ПРИЧИНА	СПОСОБ УСТРАНЕНИЯ
Поверхность среза с задирами или не идеально ровная.	Диск затуплен.	Заточить или заменить пильный диск.
Неравномерная резка или неровные поверхности среза.	Диск не предназначен для резки данного материала. Полотно изношено или повреждено.	Заменить диск на соответствующий.
ТОРЦОВОЧНАЯ ПИЛА: углы срезов не соответствуют заданным.	Неадекватная настройка.	Отрегулировать поворотный стол и отключить механизмы блокировки.
ВЕРХНИЙ РАБОЧИЙ СТОЛ: Резка затруднена.	Нестыковка положения диска, расклинивающего ножа, защитного кожуха и крепежной струбицы.	Отрегулировать расклинивающий нож, защитный кожух и крепежную струбицу.
Нарушение торцов.	Направляющая планка не параллельна диску.	Выставить направляющую планку параллельно диску.
Заклинивание кожуха и движущихся частей.	Не удалены опилки или грязь.	Тщательно прочистить струей сухого сжатого воздуха.
Электродвигатель не запускается при нажатии кнопки «ПУСК».	Неисправен выключатель. Кабели отсоединены или перерезаны. Изношены щетки.	Обратиться в сервисный центр.
Избыточное искрение на коллекторе электродвигателя.	Недостаточный контакт между щетками и коллектором. Щетки изношены или повреждены.	Поврежден коллектор электродвигателя. Обратиться в сервисный центр.

ИНФОРМАЦИЯ О СПИСКЕ СЕРВИСНЫХ ЦЕНТРОВ

Полный и актуальный список сервисных центров Вы можете посмотреть по адресу: www.interskol.ru либо узнать по телефону горячей линии: 8-800-333-03-30.

АО "ИНТЕРСКОЛ"

Россия, 141400, Московская обл.

г. Химки, ул. Ленинградская, д. 29

тел. (495) 665-76-31

Тел. горячей линии

8-800-333-03-30

www.interskol.ru