

# ИНТЕРСКОЛ



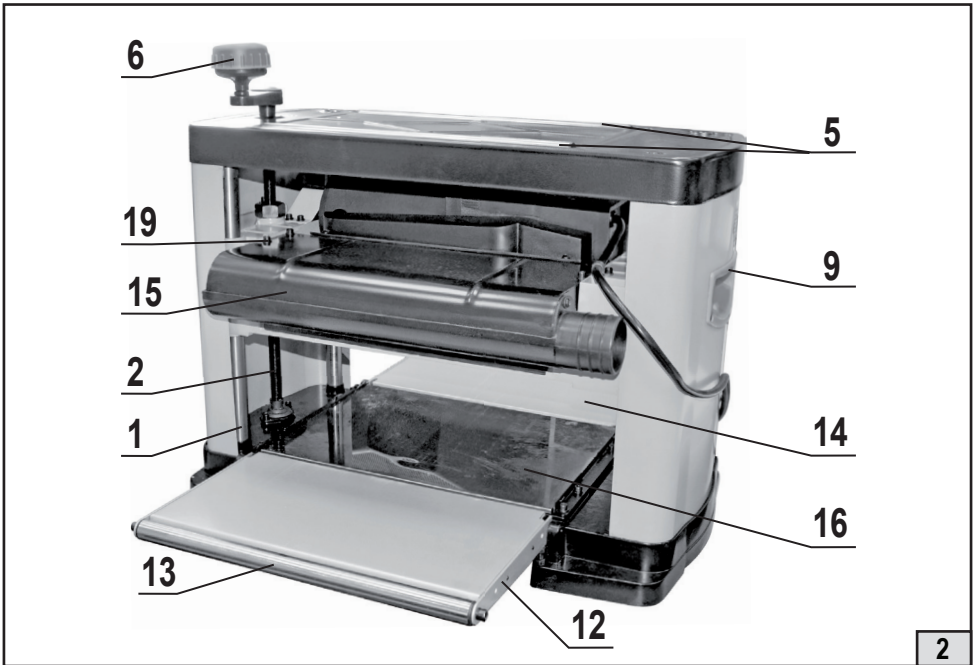
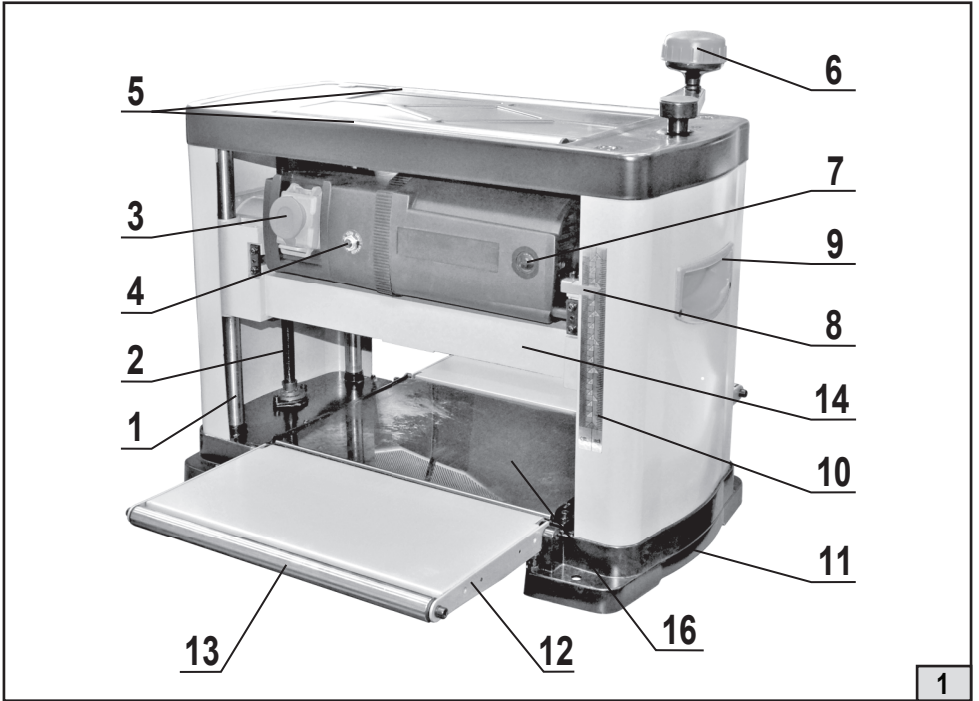
(RUS)

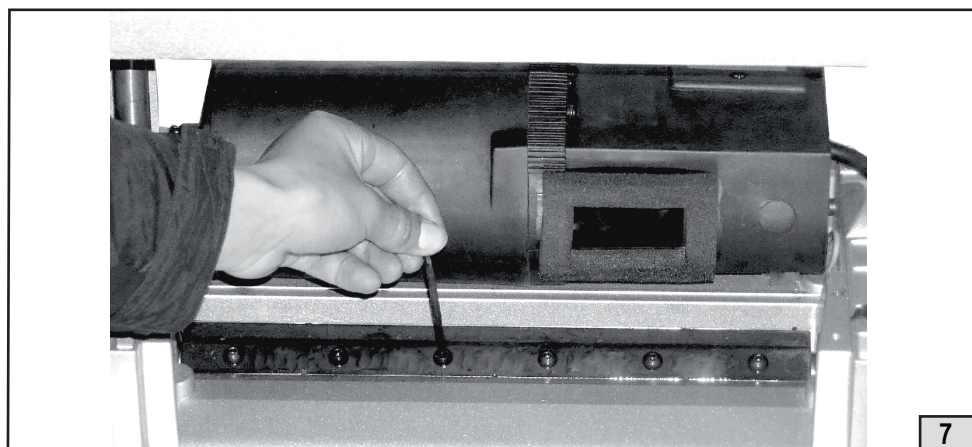
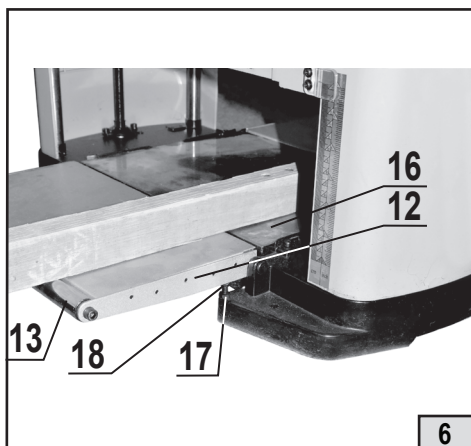
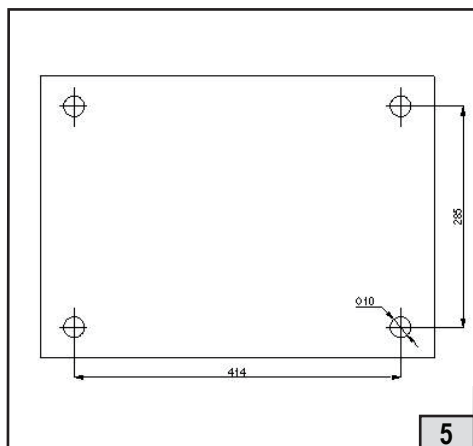
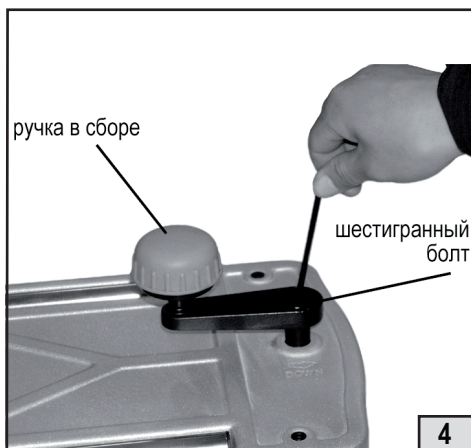
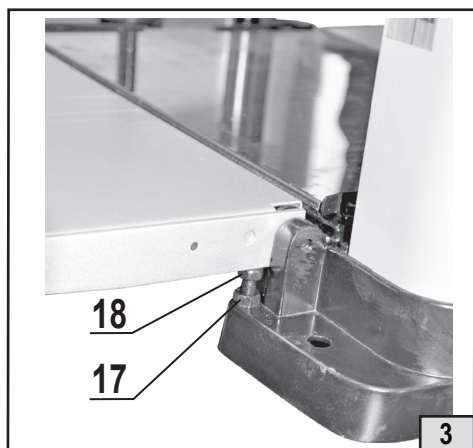
**МАШИНА ПЕРЕНОСНАЯ  
ЭЛЕКТРИЧЕСКАЯ РЕЙСМУСОВАЯ  
ОДНОСТОРОННЯЯ**

**РС-330/1500**

(RUS)

**РУКОВОДСТВО ПО ЭКСПЛУАТАЦИИ  
И ИНСТРУКЦИЯ ПО БЕЗОПАСНОСТИ**





### **Уважаемый потребитель!**

При покупке машины переносной электрической рейсмусовой односторонней (далее машины):

- требуйте проверки её исправности путем пробного включения, а также комплектности согласно сведениям соответствующего раздела настоящего руководства по эксплуатации;

- убедитесь, что гарантийный талон оформлен должным образом, содержит дату продажи, штамп магазина и подпись продавца.



Перед началом работы на машине изучите Инструкцию по безопасности и Руководство по эксплуатации. Неукоснительно соблюдайте содержащиеся в них правила техники безопасности при работе.

Бережно относитесь к Руководству и Инструкции и храните их в доступном месте в течение всего срока службы машины.



**Помните: машина является источником повышенной опасности!**

## **ГАРАНТИЙНЫЕ ОБЯЗАТЕЛЬСТВА ПРОИЗВОДИТЕЛЯ**

Производитель гарантирует работоспособность машины в соответствии с требованиями технических условий изготовителя.

Гарантийный срок эксплуатации машины составляет 2 года со дня продажи её потребителю. В случае выхода машины из строя в течение гарантийного срока по вине изготовителя владелец имеет право на её бесплатный ремонт при предъявлении оформленного соответствующим образом гарантийного талона.

Условия и правила гарантийного ремонта изложены в гарантийном талоне на машину.

Ремонт осуществляется в уполномоченных ремонтных мастерских, список которых приведён в гарантийном талоне.

# ИНСТРУКЦИЯ ПО БЕЗОПАСНОСТИ

1

## ОБЩИЕ УКАЗАНИЯ МЕР БЕЗОПАСНОСТИ ЭЛЕКТРИЧЕСКИХ МАШИН



**ВНИМАНИЕ!** Прочтите все предупреждения и указания мер безопасности и все инструкции. Невыполнение предупреждений и инструкций может привести к поражению электрическим током, пожару и (или) серьезным повреждениям.

Сохраните все предупреждения и инструкции для того, чтобы можно было обращаться к ним в дальнейшем.

Термин “электрическая машина” используется для обозначения Вашей машины с электрическим приводом, работающим от сети (снабженного шнуром), или машины с электрическим приводом, работающим от аккумуляторных батарей.

### 1) БЕЗОПАСНОСТЬ РАБОЧЕГО МЕСТА

**а) Содержите рабочее место в чистоте и обеспечьте его хорошее освещение.** Если рабочее место загромождено или плохо освещено, это может привести к несчастным случаям.

**б) Не следует эксплуатировать электрические машины во взрывоопасной среде (например, в присутствии воспламеняющихся жидкостей, газов или пыли).** Машины с электрическим приводом являются источником искр, которые могут привести к возгоранию пыли или паров.

**с) Не подпускайте детей и посторонних лиц к электрической машине в процессе её работы.** Отвлечение внимания может привести к потере контроля.

### 2) ЭЛЕКТРИЧЕСКАЯ БЕЗОПАСНОСТЬ

**а) Штепсельные вилки электрических машин должны подходить под розетки.** Никогда не изменяйте конструкцию штепсельной вилки каким-либо образом. Не используйте каких-либо переходников для машин с заземляющим проводом. Использование оригинальных вилок и соответствующих розеток уменьшит риск поражения электрическим током.

**б) Не допускайте контакта тела с заземленными поверхностями, такими, как трубы, радиаторы, плиты и холодильники.** Существует повышенный риск поражения электрическим током, если Ваше тело заземлено.

**с) Не подвергайте электрическую машину воздействию дождя и не держите ее во влажных условиях.** Вода, попадая в электрическую машину, увеличивает риск поражения электрическим током.

**д) Обращайтесь аккуратно со шнуром. Никогда не используйте шнур для переноса, перетаскивания электрической машины и вытаскивания вилки из розетки.** Исключите воздействие на электрическую машину тепла, масла, острых кромок или движущихся частей. Поврежденные или скрученные шнуры увеличивают риск поражения электрическим током.

**е) При эксплуатации электрической машины на открытом воздухе пользуйтесь удлинителем, пригодным для использования на открытом воздухе.** Применение удлинителя, предназначенного для использования на открытом воздухе, уменьшает риск поражения электрическим током.

**ф) Если нельзя избежать эксплуатации электрической машины во влажных условиях, используйте источник питания, снабженный устройством защитного отключения (УЗО).** Использование УЗО уменьшает риск поражения электрическим

ТОКОМ.

### **3) ЛИЧНАЯ БЕЗОПАСНОСТЬ**

**а) Будьте бдительны, следите за своими действиями и руководствуйтесь здравым смыслом при эксплуатации электрических машин. Не пользуйтесь электрическими машинами, если Вы устали, находитесь под действием наркотических средств, алкоголя или лекарственных препаратов. Кратковременная потеря концентрации внимания при эксплуатации электрических машин может привести к серьезным повреждениям.**

**б) Пользуйтесь индивидуальными защитными средствами. Всегда надевайте средства для защиты глаз. Защитные средства – такие, как маски, предохраняющие от пыли, обувь, предохраняющая от скольжения, каска или средства защиты ушей, используемые в соответствующих условиях – уменьшат опасность получения повреждений.**

**в) Не допускайте случайного включения машин. Обеспечьте, чтобы выключатель находился в положении “Отключено” перед подсоединением к сети и (или) к аккумуляторной батарее при подъеме и переноске машин. Если при переноске машины палец находится на выключателе или происходит подключение к сети машины, у которой выключатель находится в положении «Включено», это может привести к несчастному случаю.**

**г) Перед включением машины удалите все регулировочные или гаечные ключи. Ключ, оставленный вблизи вращающихся частей машины, может привести к травмированию оператора.**

**е) При работе не пытайтесь дотянуться до чего-либо, всегда сохраняйте устойчивое положение. Это позволит обеспечить лучший контроль над машиной в неожиданных ситуациях.**

**ф) Одевайтесь надлежащим образом. Не носите свободной одежды или ювелирных изделий. Не приближайте свои волосы, одежду и перчатки к движущимся частям машины. Свободная одежда, ювелирные изделия и длинные волосы могут попасть в движущиеся части.**

**г) Если предусмотрены средства для подсоединения к оборудованию для отсоса и сбора пыли, обеспечьте их надлежащее присоединение и эксплуатацию. Сбор пыли может уменьшить опасности, связанные с пылью.**

### **4) ЭКСПЛУАТАЦИЯ И УХОД ЗА ЭЛЕКТРИЧЕСКОЙ МАШИНОЙ.**

**а) Не перегружайте электрическую машину. Используйте электрическую машину соответствующего назначения для выполнения необходимой Вам работы. Лучше и безопаснее выполнять электрической машиной ту работу, на которую она рассчитана.**

**б) Не используйте электрическую машину, если её выключатель неисправен (не включает или не выключает). Любая электрическая машина, которая не может управляться с помощью выключателя, представляет опасность и подлежит ремонту.**

**в) Отсоедините вилку от источника питания и (или) аккумуляторную батарею от электрической машины перед выполнением каких-либо регулировок, технического обслуживания, замены принадлежностей или помещением её на хранение. Подобные превентивные меры безопасности уменьшают риск случайного включения машин.**

**г) Храните неработающую машину в месте, недоступном для детей, и не разрешайте лицам, не знакомым с машиной или данной инструкцией, пользоваться**

**машиной.** Электрические машины представляют опасность в руках неквалифицированных пользователей.

**е) Обеспечьте техническое обслуживание электрических машин.** Проверьте машину на предмет правильности соединения и закрепления движущихся частей, поломки деталей и иных несоответствий, которые могут повлиять на работу машины. В случае неисправности отремонтируйте машину перед использованием. Часто несчастные случаи происходят из-за плохого обслуживания машины.

**ф) Храните режущие инструменты в заточенном и чистом состоянии.** Режущие инструменты, обслуживаемые надлежащим образом, реже заклинивают, ими легче управлять.

**г) Используйте электрические машины, приспособления, инструменты и пр. в соответствии с данной инструкцией с учетом условий и характера выполняемой работы.** Использование машины для выполнения операций, на которые она не рассчитана, может создать опасную ситуацию.

**h) Перед началом работы машиной убедитесь, что параметры питающей электросети и рабочего инструмента, а также условия работы соответствуют требованиям настоящего паспорта.**

**i) Во время работы следите за исправным состоянием машины.** В случае отказа, появления подозрительных запахов, характерных для горелой изоляции, сильного шума, стука, искр, следует немедленно выключить машину и обратиться в сервисный центр.

## 5) ОБСЛУЖИВАНИЕ

**а) Ваша машина должна обслуживаться квалифицированным персоналом, использующим только оригинальные запасные части.** Это обеспечит безопасность машины.

2

### ДОПОЛНИТЕЛЬНЫЕ УКАЗАНИЯ ПО ТЕХНИКЕ БЕЗОПАСНОСТИ ДЛЯ РЕЙСМУСОВЫХ СТАНКОВ

- Техника безопасности включает в себя также соблюдение инструкции по эксплуатации и техническому обслуживанию, предоставленные изготовителем.

- Всегда храните инструкцию, предохраняя её от грязи и влажности; передавайте дальнейшим пользователям.

- Ежедневно перед включением машины проверяйте функционирование необходимых защитных устройств. Установленные дефекты машины или защитных устройств необходимо незамедлительно устранить с помощью уполномоченных для этого специалистов. Не включайте в таких случаях машину, отключите её от сети электропитания.

- Применяйте необходимые согласно предписаниям средства личной защиты. Надевайте плотно прилегающую одежду, снимайте украшения, кольца и наручные часы. Если у Вас длинные волосы, надевайте защитную сетку для волос или головной убор. Для безопасного обращения со строгальными ножами необходимо надевать подходящие защитные перчатки.

- Удаляйте посторонних, особенно детей, из опасной зоны.

- Перед строганием удалите из заготовок гвозди и другие инородные предметы.

- Минимальные и максимальные размеры заготовок должны быть соблюдены. При работе с длинными заготовками используйте соответствующие удлинения стола, ро-

ликовые опоры.

- Следите за тем, чтобы все заготовки при обработке надежно удерживались и безопасно перемещались. Нельзя строгать слишком маленькие заготовки. Удалять стружку и заготовки только при выключенном моторе и при полной остановке машины.

- По соображениям безопасности на этой машине необходимо работать, используя обе руки. Не разрешается работа на машине с использованием каких-либо подставок и лестниц.

- Не оставляйте без присмотра работающую машину. Перед уходом с рабочего места отключите её.

- Строгальный вал должен достичь максимального числа оборотов, прежде чем начать строгание.

- Учитывайте время выбега строгального вала машины при торможении, оно не должно превышать 10 секунд.

- Следите за тем, чтобы машина устойчиво стояла на твердом и ровном основании. Машина должна быть установлена так, чтобы было достаточно места для её обслуживания и направления заготовок.

- Следите за хорошим освещением. Не используйте машину поблизости от горючих жидкостей и газов. Принимайте во внимание возможности сообщения о пожаре и борьбе с огнем, например с помощью расположенных на пожарных щитах огнетушителей.

- Не применяйте машину во влажных помещениях и не подвергайте её воздействию дождя.

- Постоянно обращайтесь внимание на то, чтобы не образовывалось слишком много пыли – всегда применяйте подходящую вытяжную установку. Древесная пыль является взрывоопасной и может быть вредной для здоровья.

- Работы на электрическом оборудовании машины разрешается проводить только квалифицированным электрикам.

- Не перегружайте станок. Он работает намного лучше и дольше, если его мощность используется надлежащим образом.

- Никогда не используйте машину, если выключатель не функционирует надлежащим образом. Следите за тем, чтобы электрическая проводка не мешала рабочему процессу, и чтобы об неё нельзя было споткнуться. Удлинительный кабель необходимо полностью разматывать с барабана. Немедленно заменяйте поврежденный сетевой кабель.

- Необходимо постоянно обращать внимание на то, чтобы вентиляционные прорези мотора были всегда открытыми и чистыми.

- Переоснащение, регулировку и очистку, производить только после полной остановки машины и отключении электропитания.

- Поврежденные и затупленные строгальные ножи должны быть немедленно заменены.

- Не прилагайте дополнительные усилия при подаче заготовки. Дайте возможность машине осуществлять подачу заготовки в автоматическом режиме со скоростью, на которую она рассчитана.

- Время от времени проверяйте состояние подающих роликов. В результате накопления пыли, стружки, смолы между узлами на обрешеченных поверхностях, ролики не обеспечивают жесткий прижим заготовки к столу, что может стать причиной выбрасывания заготовки назад.
- Машина предназначена только для строгания древесины. Используйте сухую древесину без шатающихся сучков с минимальным количеством жестко сидящих сучков.
- Не стойте на линии подачи или выхода материала. Занимайте положение сбоку по отношению к машине.
- Острые ножи опасны для ваших рук. Соблюдайте осторожность при работе с ножами или с валом с закрепленными на нем ножами.
- Перевозите машину в фирменной упаковке, сверните и зафиксируйте шнур.

Руководство ЗАО «ИНТЕРСКОЛ» (Россия, 141400 Московская область, г. Химки, ул. Ленинградская, 29, ИНН 5047073660) настоящим заявляет, что машина переносная электрическая рейсмусовая, выпускаемая ЗАО «ИНТЕРСКОЛ», соответствуют требованиям технических регламентов:

- № ТР ТС 010/2011 «О безопасности машин и оборудования»,
- № ТР ТС 004/2011 «О безопасности низковольтного оборудования»,
- № ТР ТС 020/2011 «Электромагнитная совместимость технических средств».

Сертификат соответствия № ТС RU С-CN.ME77.A.00536

Срок действия с 04.07.2013 г

Сертификат выдан органом по сертификации ООО «ЭЛМАШ», 141400 Московская область, г. Химки, ул. Ленинградская, 29.

Сделано в Китае.

От лица изготовителя:  
Технический директор  
ЗАО «ИНТЕРСКОЛ»  
Муталов Ф.М.



## РУКОВОДСТВО ПО ЭКСПЛУАТАЦИИ

**1**

### ОБЩИЕ СВЕДЕНИЯ

1.1 Машина РС-330/1500 предназначена для строгания заготовок из древесины в предварительно заданные размеры в производственных и бытовых условиях.

1.2 Машина предназначена для эксплуатации при температуре окружающей среды от -10°C до +40°C, относительной влажностью воздуха не более 80% и отсутствием прямого воздействия атмосферных осадков.

1.3 Машина соответствует техническим условиям изготовителя ТУ 383122-001-13386627-10.

1.4 Настоящее руководство содержит сведения и требования, необходимые и достаточные для надёжной, эффективной и безопасной эксплуатации машины.

В связи с постоянной деятельностью по совершенствованию изделия изготовитель оставляет за собой право вносить в её конструкцию незначительные изменения, не отражённые в настоящем руководстве и не влияющие на эффективную и безопасную работу пилы.

1.5. Дата изготовления машины указана на информационной табличке, в формате месяц и год.

**2**

### ТЕХНИЧЕСКИЕ ХАРАКТЕРИСТИКИ

| НАИМЕНОВАНИЕ ПАРАМЕТРА   | РС-330/1500                |
|--|----------------------------|
| Напряжение, В~   | 230                        |
| Номинальный потребляемый ток, А  | 7                          |
| Частота тока, Гц   | 50                         |
| Номинальная потребляемая мощность, Вт  | 1500                       |
| Шнур питания   | H05VV-F 3x1мм <sup>2</sup> |
| Предохранитель, А  | 10                         |
| Число оборотов ножевого вала на холостом ходу, об/мин  | 9500                       |
| Количество строгальных ножей, шт   | 2                          |
| Длина строгальных ножей, мм  | 330                        |
| Максимальная глубина строгания:<br>- для доски шириной от 127 до 330 мм, мм<br>- для доски шириной от 19 до 127 мм, мм | 0,8<br>2,8                 |
| Высота обрабатываемой заготовки, мм  | 13...152                   |
| Минимальная длина обрабатываемой заготовки, мм   | 355                        |
| Ширина обрабатываемой заготовки, мм  | 19...330                   |
| Скорость подачи заготовки, м/мин   | 7                          |
| Масса согласно процедуре ЕРТА 01/2003, кг  | 33                         |
| Установленный срок службы, лет   | 3                          |

3

## КОМПЛЕКТНОСТЬ

В комплект поставки машины входят:

|   |      |
|---|------|
| 1. Машина                                 | 1шт. |
| 2. Ручка в сборе                          | 1шт. |
| 3. Шайба плоская 5 мм                     | 1шт. |
| 4. Винт с внутренним шестигранником M5x25 | 1шт. |
| 5. Ключ шестигранный S4                   | 1шт. |
| 6. Руководство по эксплуатации            | 1шт. |
| 7. Упаковка                               | 1шт. |

**Комплектация модели может меняться изготовителем.**

4

## УСТРОЙСТВО И ПРИНЦИП РАБОТЫ

#### 4.1 Конструкция.

Общий вид станка представлен на Рис.1, 2, 3

1. Стойки стальные
2. Винт подъема ножевого вала
3. Кнопка выключателя
4. Выключатель защиты от перегрева
5. Ролики верхние
6. Рукоятка регулировки глубины строгания
7. Крышка щеточного узла
8. Указатель глубины строгания
9. Рукоятки для переноски
10. Шкала глубины строгания
11. Основание
12. Удлинитель рабочего стола
13. Ролики вспомогательные
14. Рабочая платформа
15. Кожух защитный с стружкоотводом
16. Рабочий стол
17. Контргайка
18. Винт
19. Винт крепления кожуха защитного

##### 4.1.1 Ограждения и защитный кожух

Машина собрана на литом основании **11** со стальными несущими стойками **1** по углам. По стойкам **1** и винтам **2** подъема ножевого вала при помощи коленчатой рукоятки **6** перемещается рабочая платформа **14**. Сверху машина закрыта защитным кожухом, являющимся одновременно опорой для дополнительных роликов **5** и связывающим элементом для несущих стоек **1**. Боковые стороны закрыты металлическими ограждениями с выемками **9** для переноски машины. Сзади рабочая зона машины закрывается защитным кожухом **15**, конструкция которого позволяет присоединить к нему пылесборный мешок.

##### 4.1.2 Электропривод и понижающий редуктор привода подачи

Ножевой вал с закрепленными на нем строгальными ножами приводится во вращение коллекторным двигателем через ременную передачу. Конструктивно узел при-

вода объединен в один блок и включает понижающий редуктор с цепной передачей для перемещения заготовок в рабочую зону.

#### **4.1.3 Ведущие и вспомогательные ролики.**

Подача обрабатываемой заготовки из древесины к вращающемуся ножовому валу осуществляется автоматически через ведущие подпружиненные обрезиненные ролики. Заготовки подаются к ведущим роликам по вспомогательным роликам **13**, установленным на удлинителях рабочего стола **12**. На верхнем ограждении машины для облегчения возврата предварительно обработанной заготовки на исходную позицию для повторного прогона предусмотрены дополнительные металлические ролики **5**.

#### **4.1.4 Ножовой вал со строгальными ножами**

Строгальные ножи данной машины – стальные, двухсторонние. Рекомендации по установке читайте в пункте 6.2.

#### **4.1.5 Рабочий стол, удлинители стола и рабочая платформа**

Рабочий стол литого основания покрыт полированным стальным листом с невысокими боковыми ограничителями. Для обеспечения повышенной точности обработки заготовок машина снабжена откидывающимися удлинителями рабочего стола **12** с вспомогательными роликами **13**, облегчающими продвижение и строгание заготовок.

#### **4.1.6 Сетевой выключатель и тепловой прерыватель**

Сетевой выключатель **3** имеет крышку с фиксатором для обеспечения защитной функции, предотвращая несанкционированное включение при отсутствии оператора. Если вы намереваетесь оставить машину на длительное время и не имеете возможности ограничить к ней доступ посторонних лиц или детей, закройте выключатель крышкой и зафиксируйте ее. Для включения машины вновь разблокируйте крышку и откройте ее, затем переведите выключатель в положение «ВКЛ». Машина может работать.

Для защиты от перегрузок в машине предусмотрен прерыватель питания **4**. При возникновении перегрузки срабатывает тепловое реле, кнопка поднимается над панелью, и электропитание машины прерывается. В этой ситуации подождите несколько минут, после чего нажмите кнопку, опустив ее в исходное положение.



**ВНИМАНИЕ!** Перед включением машины в электрическую сеть выключатель всегда должен находиться в положении «ВЫКЛ».

**5**

## **РАСПАКОВКА И СБОРКА**

**5.1** Откройте упаковку и извлеките машину и все комплектующие детали из упаковки.

**5.2** Проверьте комплектность машины, отсутствие забоин и вмятин на ее защитных ограждениях, отсутствие иных видимых повреждений. (Если машина и ее комплектация при продаже не проверялись).

**ПРИМЕЧАНИЕ:** Если машина внесена в зимнее время в отапливаемое помещение с улицы или из холодного помещения, не распаковывайте и не включайте ее в течение 8 часов, чтобы она прогрелась до температуры окружающего воздуха. В противном случае машина может выйти из строя при включении из-за сконденсировавшейся влаги на холодных поверхностях элементов электродвигателя.

Перед проведением монтажно-наладочных работ отключите машину от электро-

сети!

Удалите защитную смазку с поверхности металлических деталей с помощью мягких растворителей. Установите машину на плоскую поверхность. Смонтируйте рукоятку регулировки высоты **6**, установив ручку в сборе на вал и зафиксировав ее с помощью шестигранного ключа, болта и шайбы (рис.4).

### 5.3 Установка станка на деревянные бруски

Подготовьте ровную устойчивую горизонтальную поверхность, свободную от посторонних предметов. Машину необходимо устанавливать в место с достаточным освещением и наличием источника электропитания. Убедитесь, что места достаточно для протяжки заготовки по всей длине строгания. Ни работники, ни рядом стоящие люди не должны находиться на линии протяжки заготовки при работе на машине.

Машину можно установить на верстак (рис.5), используя болты, запорные шайбы (в комплект поставки не входят).

### 5.4 Перемещение и транспортировка станка

Машину можно перемещать или транспортировать в любое удобное место, держа ее за углубления **9** в левой и правой сторонах корпуса. Предварительно закройте удлинительные панели **12**, подняв рабочую платформу **14**.



**ВНИМАНИЕ!** Перед перемещением убедитесь в том, что машина выключена, и вилка шнура питания отсоединена от розетки электросети.

**6**

## НАСТРОЙКА И РЕГУЛИРОВКИ МАШИНЫ



**ВНИМАНИЕ!** Помните, перед любыми ремонтными и регулировочными работами необходимо отключить машину, переведя выключатель в положение «ВЫКЛ»; отсоединить вилку шнура питания от розетки электросети. Включайте машину после регулировочных или ремонтных работ, убрав весь инструмент и приняв все меры предосторожности.

### 6.1 Юстировка роликов удлинителя стола (Рис.3, 6)

6.1.1 Поднимите рабочую платформу **14** коленчатой рукояткой **6** до предела так, чтобы вам было хорошо видно рабочую зону, и вы могли бы удобно работать над юстировкой удлинителей **12**.

6.1.2 Поместите ровный фугованный брусок длиной около 500 мм на рабочий стол **16** и удлинитель **12**, который предстоит юстировать (брусок не должен касаться второго удлинителя)

6.1.3 Если рабочий стол **16** и верхний край ролика **13** удлинителя **12** не совпадают по высоте, отрегулируйте высоту ролика **13** (меняя угол установки удлинителя **12**), ослабив контргайку **17** и вращая винт **18**, до момента совпадения на одной линии (нижняя плоскость бруска) верхних точек ролика **13** и рабочего стола **16**. Проверьте положение ролика **13** удлинителя **12** относительно левой и правой стороны рабочего стола **16**. Повторите эту регулировку для второго удлинителя. По окончании регулировки, удерживая винт **18**, зафиксируйте его контргайкой **17**.

**ПРИМЕЧАНИЕ:** Положение ролика **13** относительно удлинителя стола **16** устанавливается заводом-изготовителем и не требует дополнительной регулировки.

## **6.2 Демонтаж и монтаж ножей на строгальном валу, установка высоты ножей (Рис.2, 7)**



**ВНИМАНИЕ!** Заменяйте ножи попарно, в противном случае функция строгания может быть нарушена, либо машина может быть повреждена.

**ПРИМЕЧАНИЕ:** Данная машина имеет двухсторонние ножи, поэтому при их затуплении возможно использование незатупленной части ножей.

6.2.1 Демонтируйте защитный кожух **15**, открутив 4 шт. винта крепления **19**.

6.2.2 Ослабьте и открутите шесть винтов из крышки ножевого блока (рис. 7).

6.2.3 Снимите крышку ножевого блока и выньте нож с пружинами.

6.2.4 Очистите поверхность ножевого блока, ножевого зажима и ножа от стружки и смолы.

6.2.5 Поверните нож незатупленной частью наружу, либо установите новый нож на ножевой блок, расположив его на установочных штифтах. Закрепите нож крышкой ножевого блока двумя крайними запорными винтами через пружины.

6.2.6 Закрепите крышку ножевого блока с помощью остальных запорных винтов.

6.2.7 Надежно затяните винты.

6.2.8 Повторите процедуру для замены и установки второго ножа.

6.2.9 Убедитесь, что все запорные винты надежно затянуты.

**Не забудьте установить защитный кожух после монтажа и регулировок ножей.**



**ВНИМАНИЕ!** Режущая кромка ножей очень хрупкая. Во избежание сколов кромки, будьте внимательны, манипулируя вблизи ее направляющей для установки высоты ножей. Чтобы избежать несчастных случаев во время строгания, необходимо произвести надежную затяжку узла фиксирующими болтами.

## **6.3 Регулировка уровня строгания и установка указателя шкалы (Рис.1)**

Толщина заготовки, проходящей через машину, контролируется расстоянием, установленным вами между режущими ножами строгального вала и рабочим столом **16**.

Для производительной и безопасной работы вашей машины очень важно, чтобы шкала **10** уровня строгания давала истинные значения. Для калибровки шкалы выполните следующее:

6.3.1 Используйте заготовку, с помощью которой вы провели установку параллельности оси рабочей платформы **14** и рабочего стола **16**. Размер ее вам известен.

6.3.2 Сравните измеренную толщину доски с показаниями на шкале **10** по указателю **8**.

6.3.3 Если показания на шкале **10** не соответствуют истинному значению, ослабьте винты, фиксирующие пластмассовый указатель **8** и, соответственно, отрегулируйте его положение. Зафиксируйте винтами новое положение указателя **8**.

6.3.4 После регулировки указателя **8** глубины проверьте показания, прострогав отрезок доски из отходов. После этого сверьте действительный размер доски с показанием указателя **8** на шкале **10**. Значения должны быть одинаковыми. Если они различны, произведите повторную регулировку.

### 7.1 Пуск машины

Пуск машины осуществляется после подготовки и настройки машины на выполнение необходимой операции, предварительно убедившись в надежности крепления деталей, исправности кабеля. Кроме того, должна быть проверена исправность цепи заземления (между источником питания и заземляющим контактом штепсельной вилки подключаемой в сеть).

Пуск машины осуществляется с помощью выключателя 3 (рис. 1).

Для пуска машины необходимо:

- подключить машину к электросети штепсельной вилкой;
- расфиксировать и открыть крышку выключателя;
- нажать кнопку «старт» и дождаться пока ножи достигнут максимальной частоты вращения;
- начать подачу материала посредством роликов.



**ВНИМАНИЕ! Во время работы, убедитесь, что обрабатываемый материал хорошо отбалансирован путем поддержки материала спереди и сзади. По окончании работы и во время перерывов, крышка выключателя должна быть закрыта.**

Время запуска машины не превышает 5 секунд.

Если машина не запускается, ее следует отключить. В случае не запуска допускается повторное включение машины, но не ранее, чем через 1 минуту.

Машина может не запускаться, например, после длительного хранения, или после длительного перерыва в работе, при понижении температуры и др.

### 7.2. Предварительное строгание

Предварительное строгание необходимо для получения заготовки желаемой толщины и одновременного создания ровной поверхности, параллельной противоположной стороне заготовки. Навык предварительного строгания состоит, главным образом, из правильной оценки глубины строгания в различных ситуациях. Вы должны учитывать не только ширину заготовки, но и твердость древесины, ее влажность, прямолинейность, направление слоев и их структуру.

Степень влияния этих факторов на качество законченной работы можно узнать только опытным путем. Во всех случаях рекомендуется при работе с новым видом древесины (или имеющим необычные свойства) сделать пробную обработку с использованием обрезков этого материала.

7.2.1 Всегда начинайте работу с легкого поверхностного прохода. Глубина строгания при последующих прогонах может быть увеличена до 2,8 мм для заготовок 19...127 мм и до 0,8 мм для заготовок 127...330 мм. Помните, что малая глубина строгания создает более гладкую поверхность, чем большая.

7.2.2 Для установки глубины строгания, поворачивайте коленчатую рукоятку 6. Значение глубины считывается по шкале 10.

Устанавливаемое значение меняется на 2 мм с каждым оборотом рукоятки 6.



**ВНИМАНИЕ! Никогда не устанавливайте глубину строгания более 2,8 мм за один прогон и не пытайтесь строгать заготовки длиной менее 355 мм. Внимательно следите за тем, чтобы обрабатываемая заготовка в процессе строгания перемещалась перпендикулярно роликам подачи заготовки. Одновременная обработка нескольких (особенно ко-**

ротких) заготовок **ЗАПРЕЩЕНА**, т. к. ролики подачи заготовки могут не захватить самую тонкую из заготовок, и она будет с силой выброшена назад ножами строгального вала. Невыполнение этих требований может привести к заклиниванию заготовки между роликами подачи заготовки и элементами машины и, как следствие, к поломке звездочек и обрыву цепей привода роликов подачи заготовки.

Всегда защищайте лицо соответствующим защитным щитком или очками.

Не обрабатывайте заготовки толщиной менее 19 мм и более 330 мм.

### **7.3 Дополнительные операции и чистовое строгание**

Если предстоит снять большое количество материала, коленчатой рукояткой **6**, опустите рабочую платформу **14** (не более чем на 2,8 мм) и выполните проход. Повторяйте эту операцию до достижения желаемой толщины. Чистовое строгание, как и предварительная прогонка, наилучшим образом достигается малой глубиной строгания заготовки. Однако, на качество чистовой обработки оказывают влияние еще несколько факторов:

- Всегда осуществляйте подачу заготовки стороной, позволяющей ножам строгального вала машины срезать мелкую стружку (по слоям волокон древесины), а не задира́ть или рвать их. Выщербленные слои придают неприглядный вид поверхности.
- Подача против слоев также заставляет ножи строгального вала поднимать крупные стружки с поверхности заготовки, в результате чего поверхность выглядит не лучшим образом.

## **8**

## **РЕМОНТ И ОБСЛУЖИВАНИЕ**

**8.1** Накопление опилок, смолы на роликах подачи и прочего мусора может стать причиной потери точности вашей машины. Чистка после работы на станке не только рекомендована, но она является обязательным условием точной работы машины.

**8.2** Удаляйте смолу и прочие загрязнения с подающих, вспомогательных роликов и рабочего стола, используя невоспламеняющиеся растворители.

**8.3** Плотно совмещаемые части, такие как прижимные планки и пазы ножевого вала, несущего строгальные ножи, после разборки необходимо очищать щеткой от загрязнения и устанавливать на места их крепления слегка смазанными.

**8.4** При затуплении ножей строгального вала проводите их немедленную замену, т. к. тупой нож может быть причиной некачественной обработки заготовок, перегрузки электродвигателя машины, поломки звездочек и обрыва цепей роликов подачи заготовки.

**8.5** Рекомендуемый уход за цепями роликов подачи сводится к обычному протиранию цепей «начисто». При наличии значительных отложений пыли, грязи и опилок покройте цепь тонким слоем масла (после очистки), но никогда не лейте масло непосредственно на цепь.

Избыток масла приводит к обратному эффекту, способствуя накоплению пыли, опилок и т.д., и внедряет их в звенья цепи. Это ускоряет износ и приводит к преждевременной их замене.

Рекомендация относится к цепям редуктора, к винту подъема ножевого вала **2**. Подшипники ножевого вала смазаны производителем. Они не требуют дополнительного ухода.

## **9**

## **ВОЗМОЖНЫЕ НЕИСПРАВНОСТИ И МЕТОДЫ ИХ УСТРАНЕНИЯ**

Главным в получении оптимальных результатов при использовании рейсмусовой машины является ее правильная регулировка, настройка и регулярное техническое обслуживание. Если вам кажется, что машина работает неточно, проверьте все установки и регулировки. Помните, изменение одних регулировок может привести к нарушению и других регулировок. Поэтому необходимо после устранения выявленных недостатков проверить все установки и регулировки.

В случае любого повреждения шнура питания немедленно выключите машину, аккуратно, не касаясь мест повреждения, отключите ее из электросети.



**В машинах используется шнур питания с креплением типа Y: его замену, если потребуется, в целях безопасности должен осуществить изготовитель или персонал уполномоченных ремонтных мастерских.**

### 9.1 Возможные неисправности

| Неисправность                                 | Вероятная причина   | Способы их устранения   |
|---|---|---|
| Включенная в электросеть машина не работает   | Отсутствует напряжение в электросети                              | Проверить наличие напряжения в розетке электрической сети, другим, заведомо исправным, бытовым прибором |
|   | Нет контакта в штепсельной розетке с вилкой соединительного шнура | Заменить вилку в сервисном центре   |
|   | Неисправна кнопка "Пуск" выключателя                              | Заменить выключатель в сервисном центре   |
|   | Дефект двигателя  | Обратиться в сервисный центр  |
|   | Сработала защита  | Дайте двигателю остыть и запустите снова  |
| На работающей машине имеется сильная вибрация | Повреждены ножи   | Ножи подлежат немедленной замене  |
|   | Машина стоит неровно  | Выровните машину  |
| Машина во время работы внезапно остановилась  | Пропало напряжение  | Проверить напряжение  |
|   | Сработала тепловая защита   | Произвести повторный пуск двигателя через 10—15 мин.  |
| Обработанная поверхность выглядит плохо       | Ножи в машине затупились  | Установить острые ножи  |
|   | Ножи забиты стружкой  | Удалить стружку   |
|   | Большая глубина строгания   | Строгать в несколько проходов   |
|   | Работа проведена против волокна                                   | Обработать заготовку с другой стороны   |
|   | Заготовка неоднородная  | Заменить заготовку  |
| Заготовка зажата                              | Неправильно установлена высота строгания                          | Изменить высоту строгания   |



**Все виды ремонта и технического обслуживания машины должны производиться квалифицированным персоналом уполномоченных**

**ремонтных мастерских. При ремонте машины должны использоваться только оригинальные запасные части!**

### **9.2 Сервисное обслуживание и консультация покупателей**

Сервисный отдел ответит на все Ваши вопросы по ремонту и обслуживанию Вашего продукта, а также по запчастям по телефону горячей линии. Информацию по запчастям Вы найдете также по адресу:

**[www.interskol.ru](http://www.interskol.ru)**

Адреса фирменных и авторизованных сервисных центров указаны на сайте компании, и в гарантийном талоне, прилагаемом к руководству по эксплуатации.

Вы также можете узнать их по телефону горячей линии. Коллектив консультантов охотно поможет Вам в вопросах покупки, применения и настройки продуктов и принадлежностей.

**10**

## **УТИЛИЗАЦИЯ**

Машина, отслужившая свой срок и не подлежащая восстановлению, должна утилизироваться согласно нормам, действующим в стране эксплуатации.

В других обстоятельствах:

- не выбрасывайте машину вместе бытовым мусором;
- рекомендуется обращаться в специализированные пункты вторичной переработки сырья.



---

ЗАО "ИНТЕРСКОЛ"

Россия, 141400, Московская обл.

г. Химки, ул. Ленинградская, д. 29

тел. (495) 665-76-31

Тел. горячей линии

8-800-333-03-30

[www.interskol.ru](http://www.interskol.ru)