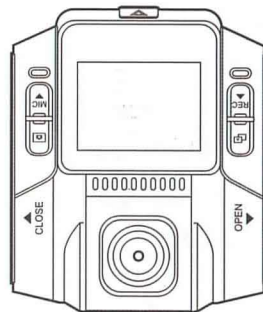




РУКОВОДСТВО

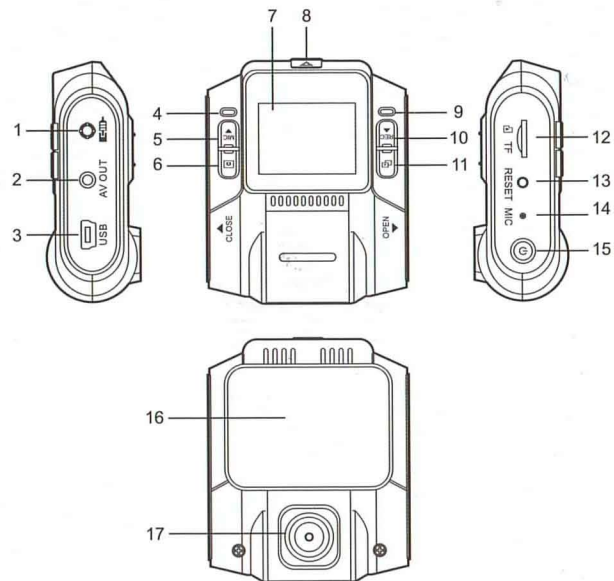


АВТОМОБИЛЬНЫЙ ВИДЕОРЕГИСТРАТОР VR-460



Спасибо за Ваш выбор видеорегистратора VR 460!
Пожалуйста, ознакомьтесь с данным руководством
перед использованием видеорегистратора.

Кнопки управления и подключения



- | | | |
|--|---------------------------------|-----------------------|
| 1. AV входной порт (опция) | 8. Кнопка чрезвычайной ситуации | 14. Микрофон |
| 2. AV выходной порт | 9. Индикатор видеозаписи | 15. Кнопка вкл./выкл. |
| 3. USB порт | 10. Кнопка вкл. видеозаписи | 16. Защитная наклейка |
| 4. Индикатор мик. (красн.) | 11. Кнопка вкл. | 17. Камера |
| 5. Кнопка микрофона | 12. Гнездо для micro SD | |
| 6. Кнопка включения камеры/воспроизведение | 13. Перезагрузка (Reset) | |
| 7. LCD Дисплей | | |

Установка устройства

1. Установите microSD в гнездо, правильно сориентировав (рабочей стороной).
2. Закрепите видеорегистратор в рабочем положении.
Используйте мягкую ткань для удаления загрязнений и влаги в местах крепления видеорегистратора (лобовое стекло, приборная панель).
3. Подсоедините видеорегистратор к бортовой сети через адаптер.
4. Отрегулируйте сектор видеосъемки.
6. После запуска двигателя видеозапись начнется автоматически.

Использование функций

***Автоматическая видеозапись**

1. Запустите двигатель.
2. Видеорегистратор автоматически начнет видеозапись.
3. Можно вести видеозапись в двух режимах: обычном (фронтальная съемка) и заднем (объектив направлен в салон). Примечание: прежде чем включить задний режим, поверните объектив видеорегистратора назад (в салон).
Продолжительное нажатие MIC (3 сек.) переключает на фронтальный режим.
Продолжительное нажатие REC (3 сек.) - на задний, салонный режим.
4. Остановите двигатель.
5. После сохранения видеофайла произойдет автоматическое отключение.

***Включение видеозаписи при помощи кнопки включения.**

1. После того, как видеорегистратор включен, нажмите REC для начала видеозаписи.
2. Переключение между фронтальным и задним (салонным) режимами видеозаписи производится также, как в автоматическом режиме.
3. При повторном нажатии REC происходит остановка видеозаписи.



***Фотосъемка**

1. Запустите двигатель.
2. Видеорегистратор автоматически начнет видеозапись.
3. В режиме видеозаписи сделайте короткое нажатие CAMERA/PLAYBACK для включения режима фотосъемки.
4. Можно вести фотосъемку в двух режимах: обычном (фронтальная съемка) и заднем (объектив направлен в салон).
Продолжительное нажатие MIC (3 сек.) переключает на фронтальный режим.
Продолжительное нажатие REC (3 сек.) - на задний, салонный режим.
5. Для того, чтобы сфотографировать сделайте еще раз короткое нажатие CAMERA/PLAYBACK.
6. Нажмите REC для возвращения в режим видеозаписи.

***Функция воспроизведения**

1. Кода видеорегистратор включен сделайте продолжительное нажатие CAMERA/PLAYBACK для включения функции воспроизведения.
2. Нажмите MIC или REC для выбора видео- или фотофайла.
3. Сделайте короткое нажатие CAMERA/PLAYBACK для воспроизведения или остановки воспроизведения видеофайла.
4. Нажмите MENU для вызова меню с установками.
5. Сделайте продолжительное нажатие CAMERA/PLAYBACK для выхода из функции воспроизведения.


***Использование функции обнаружения движения**

1. Когда видеорегистратор включен и находится в режиме видеозаписи, сделайте продолжительное нажатие на кнопку включения для включения функции обнаружения движения, при этом на дисплее появится .
2. Когда функция обнаружения движения включена и датчики обнаруживают движение в секторе ведения видеозаписи, иконка и индикатор видеозаписи медленно мигают, ведется видеозапись. Если движения не обнаружено, видеорегистратор переходит в режим ожидания.
3. Для выключения режима обнаружения движения сделайте продолжительное нажатие на кнопку включения. Иконка  исчезнет.


***Переключение между фронтальным и задним (салонным) режимами видеозаписи**

Продолжительное нажатие MIC (3 сек.) переключает на фронтальный режим.
Продолжительное нажатие REC (3 сек.) - на задний (салонный) режим.

***Функция G-sensor**

Если во время видеозаписи произошла авария (столкновение), на дисплее сразу появится , видеорегистратор сохранит эту видеозапись и она не будет перезаписана при последующих циклах видеозаписи. Примечание: при резком ускорении и торможении G-sensor также может сработать, если установлена более высокая чувствительность.

***Функция защиты файла**

Если во время видеозаписи нажать на кнопку чрезвычайной ситуации, на дисплее сразу появится , видеорегистратор сохранит эту видеозапись и она не будет перезаписана при последующих циклах видеозаписи.

***Режим U-disk**

1. Выключите видеорегистратор и подключите его к компьютеру через USB.
2. На дисплее видеорегистратора появится меню, после нажатия MSDC появится иконка U-disk. Временный диск появится на компьютере.
3. Можно просматривать видео- и фотофайлы на компьютере с временного диска.

Функции кнопок во время видеозаписи

Функция	Кнопка	Действие	Комментарий
Вкл./Выкл	Кнопка вкл.	Продолжит. нажатие	Включение/выключение видеорегистратора
Меню с установками	Кнопка EMERGENCY	Продолжит. нажатие	Войдите в меню с установками
Подсветка LCD дисплея	Кнопка включения	Короткое нажатие	Когда видеорегистратор включен сделайте короткое нажатие на кнопку MENU, подсветка включится. При повторном нажатии включится снова
Обнаружение движения	Кнопка включения	Продолжит. нажатие	Продолжительное нажатие на кнопку включения (3 сек.) для включения функции обнаружения движения. На дисплее появится иконка. При повторном продолжительном нажатии функция отключится.
Видеозапись	Кнопка REC	Короткое нажатие	Нажимайте на REC для включения/остановки видеозаписи. Во время видеозаписи индикатор горит. После остановки - гаснет.
Передний режим видеозаписи	Кнопка MIC	Продолжит. нажатие	Для включения переднего режима видеозаписи нажмите MIC
Задний режим видеозаписи	Кнопка REC	Продолжит. нажатие	Для включения заднего режима видеозаписи нажмите REC
Включение, выключение звука видеозаписи	Кнопка MIC	Короткое нажатие	При работе с включенным звуком индикатор над кнопкой MIC горит. После отключения звука гаснет.
Режим фотосъемки	Кнопка CAMERA/PLAYBACK	Короткое нажатие	В режиме видеосъемки нажмите CAMERA / PLAYBACK для перехода в фоторежим.
Режим воспроизведения	Кнопка CAMERA/PLAYBACK	Продолжит. нажатие	Нажмите для включения/выключения режима воспроизведения

Функции кнопок в режиме Camera

Функция	Кнопка	Действие	Комментарий
Фотосъемка	Кнопка CAMERA/PLAYBACK	Короткое нажатие	
Выход из режима видеозаписи	Кнопка REC	Короткое нажатие	
Передний режим видеозаписи	Кнопка MIC	Продолжит. нажатие	Включение переднего режима
Задний режим видеозаписи	Кнопка REC	Продолжит. нажатие	Включение заднего режима

Функции кнопок в режиме воспроизведения

Функция	Кнопка	Действие	Комментарий
Воспроизведение видеозаписи	Кнопка CAMERA/PLAYBACK	Короткое нажатие	Воспроизведение видео или пауза
Предыдущий файл	Кнопка REC	Короткое нажатие	
Следующий файл	Кнопка MIC	Короткое нажатие	
Выход из режима видеозаписи	Кнопка CAMERA/PLAYBACK	Продолжит. нажатие	
Меню с установками	Кнопка EMERGENCY	Продолжит. нажатие	Войдите в меню с установками

Функции кнопок в меню с установками

Функция	Кнопка	Действие	Комментарий
Вверх (Up)	Кнопка REC	Короткое нажатие	
Вниз (Down)	Кнопка MIC	Короткое нажатие	
Подтверждение (Confirm)	Кнопка CAMERA/PLAYBACK	Короткое нажатие	

Меню с установками

Режим видео

В режиме видео, в режиме ожидания сделайте продолжительное нажатие на EMERGENCY BUTTON. Появятся следующие установки:

1. Язык английский, китайский, японский, русский, корейский, немецкий, испанский, португальский, итальянский, французский.
2. По умолчанию: OK/CANCEL.
3. Дата: установка даты/CANCEL.
4. Форматировать: OK/CANCEL.
5. Частота: 50/60MHz.
6. Установка цикла видеозаписи: без цикла/ 1 мин./ 2 мин./ 3 мин./ 5 мин..
7. Чувствительность G-сенсора; без G-сенсора/1/2/3/4. Меньшее цифровое значение соответствует большей чувствительности G-сенсора.

Режим воспроизведения

В режиме воспроизведения сделайте короткое нажатие на кнопку EMERGENCY, появятся следующие установки.

1. Удалить - этот файл/ все файлы/Cancel.
2. Режим предварительного просмотра с маленькими изображениями (Thumbnails): OK/Cancel.
3. Настройка громкости: 1/2/3/4/5/6.

Параметры видеорегистратора VR-460

Сенсор	1 mega pixels
Объектив	120°
LCD Дисплей	1.5"
Разрешение	1280x720
Разрешение фото	3264x2448
Автоматическая перезапись	поддерживает
Циклическая перезапись	поддерживает
Функция обнаружения движения	поддерживает
Маркировка времени и даты на видео	поддерживает
Функция G-сенсор	поддерживает
Запись аудио	поддерживает
Функция воспроизведения	поддерживает
Функция U-Disk	поддерживает
AV выход	TV, GPS, DVD
Интерфейс	AV/USB
Температурный диапазон хранения	-20°C~60°C
Рабочий температурный диапазон	-10°C~60°C
Рабочий диапазон влажности	15-65%RH
Тип карты памяти	micro SD; TF Card
Максимальный объем карты памяти	до 32Gb
Батарея	180 mAh литий-ионная батарея

Комплектация



VR-460



Руководство



AV Провод



Адаптер



USB провод