

# **И Н С Т Р У К Ц И Я**

**Модель      МЕ 4018**

**МЕ 4023**

## МЕРЫ ПРЕДОСТАРОЖНОСТИ

Эта швейная машина предназначена только для использования в домашних условиях. Внимательно прочитайте эту инструкцию перед началом эксплуатации машины.

### ПРЕДОСТЕРЕЖЕНИЯ - для уменьшения риска удара током:

1. Никогда не оставляйте машину, подключенную к сети, без присмотра. Всегда выдергивайте электрический шнур после завершения шитья или перед уходом.
2. Перед заменой электрической лампы отключите машину от сети. Недопускается применение лампы мощностью более 15 ватт.
3. Если, по каким-то причинам, машина попала в воду, не затрагивайте до нее, а немедленно отключите от сети.
4. Не допускается размещение или хранение машины в местах, где на нее может попасть вода или другие жидкости.

### ПРЕДУПРЕЖДЕНИЯ - для уменьшения риска ожогов, пожаров и других опасных вещей.

1. Не допускать использования машины как игрушки. Повысить внимание если машина используется детьми или вблизи детей.
2. Используйте машину только по прямому назначению. Пользуйтесь рекомендациями находящимися в данном руководстве.
3. Не работайте с машиной если у нее повреждены вилка или шнур. При возникновении неисправностей не пытайтесь самостоятельно отремонтировать машину, а обратитесь в специализированную мастерскую.

4. Не работайте с машиной если у нее открыты какие-либо части.
5. Запрещается вставлять любые предметы в открытые части машины.
6. Не используйте машину за пределами квартиры.
7. Для отключения машины, переведите выключатель в положение "О", затем отключить машину от сети.
8. На ножную педаль-регулятор скорости машины нельзя ставить вещи. Несоблюдение этого указания может привести к самопроизвольному включению машины или к перегоранию регулятора или электродвигателя.
9. При отключении машины не тяните за шнур. Возьмите в руку вилку и осторожно вытащите из розетки.
10. Не используйте погнутые иглы.
11. Не тяните и не толкайте ткань во время шитья. Это может привести к поломке иглы.
12. Не распыляйте бытовые аэрозоли вблизи работающей машины.
13. Избегайте прикосновения к движущимся частям машины. Особую осторожность проявляйте вблизи движущейся иглы.

## СЛЕДУЙТЕ ЭТИМ ИНСТРУКЦИЯМ



## СОДЕРЖАНИЕ

### КОНСТРУКЦИЯ МАШИНЫ

Основные детали и узлы.....	4-5
Дополнительные принадлежности.....	6
Дополнительный столик.....	7

### ПОДГОТОВКА МАШИНЫ К РАБОТЕ

Соединение машины с сетью электропитания.....	8
Ножная педаль.....	9
Второй способ управления скоростью.....	9
Осветительная лампа.....	9
Рычаг регулировки прижима.....	10
Опускание двигателя ткани.....	10
Снятие и установка нажимной лапки.....	11
Отсоединение и присоединение держателя лапки.....	12
Клавиша обратного шитья.....	12
Направляющая шов линия.....	12
Замена швейной иглы.....	13
Подбор ниток и игл по тканям.....	14
Установка катушек.....	15-17
Заправка нитки в машину.....	18
Вытягивание шпунтовой нитки.....	19
Регулировка натяжения нитки.....	20
Переключатель строчек.....	21
Управление шириной зигзага.....	21
Переключатель длины стежков.....	21
Выбор позиции иглы.....	21

### ОСНОВНЫЕ СТРОЧКИ

Прямая строчка.....	22
Изменение направления шитья.....	23
Сшивание тяжелых тканей.....	23
Зигзаг.....	24

### ВСПОМОГАТЕЛЬНЫЕ СТРОЧКИ

Обметывание.....	24
Оверлочная строчка.....	25
Эластичная строчка.....	25
Тройной крепости шов.....	26
Контурный трикотажный шов.....	26
Пришивание пуговиц.....	27
Автоматическая обметка петель.....	28-30
Ручная обработка петель.....	31-32
Связанные петли.....	33
Вшивание молний.....	34-36
Закрученная подрубка.....	37-38
Подгибка потайной строчки.....	39

### ДЕКОРАТИВНЫЕ СТРОЧКИ

Декоративные сатиновые строчки.....	40
Трикотажные узоры.....	40
Настройка баланса трикотажных строчек.....	41
Оборка.....	41
Линейка направитель.....	42
Скрепленные складки.....	43
Фистончатый краеобметочный стежок.....	44
Стачной стежок.....	44
Апликация.....	45
Сшивание лоскутов.....	45

### ОБСЛУЖИВАНИЕ МАШИНЫ

Чистка шпунтового отсека.....	46
Чистка шпунтового аппарата.....	47
Установка шпунтового отсека.....	47
Неисправности и способы их устранения.....	48-49

## TABLE DES MATIÈRES

### SECTION I PIÈCES PRIN CIPALES

Noms des pièces .....	4 à 5
Compartment de rangement à pied .....	6
Table d'extension (Boîte de rangement d'accessoires) .....	7

### SECTION II SE PRÉPARER À COUDRE

Relier la machine au pouvoir .....	8
Vitesse de la couture .....	9
Interrupteur coulissant .....	9
Lumière pour la couture .....	9
Levier d'ajustement de la Pression .....	10
Escamotage des griffes d'entraînement .....	10
Changement du pied-de-biche .....	11
Comment enlever et replacer la patte d'attache .....	12
Bouton de renverse .....	12
Guide de couture .....	12
Changer l'aiguille .....	13
Tableau des fils et des aiguilles .....	14
Enfilage de la bobine de fil .....	15 à 17
Enfilage de la machine .....	18
Comment faire remonter le fil de la canette .....	19
Balancer la tension du fil .....	20
Cadrant de sélection des motifs .....	21
Contrôle de la largeur du point zigzag .....	21
Cadrant de la longueur du point .....	21
Position infinie de l'aiguille .....	21

### SECTION III BASES DE LA COUTURE

Point droit .....	22
Comment changer la direction de la couture .....	23
Couture droite sur du matériel épais .....	23
Point zigzag .....	24

### SECTION IV LES POINTS UTILITAIRES

Surjet .....	24
Point de surfil .....	25
Point tricot .....	25
Points triple .....	26
Point de côté élastique .....	26
Coudre les boutons .....	27
Boutonnière automatique .....	28 à 30
Boutonnière manuelle .....	31 à 32
Boutonnières gansées .....	33
Application des fermetures-éclairé .....	34 à 36
Ourlé roulé .....	37 à 38
Point invisible .....	39

### SECTION V POINTS DÉCORATIFS

Points sains décoratifs .....	40
Motifs à points extensibles .....	40
Comment balancer les points extensibles .....	41
Nid d'abeille .....	41
Capitonnage .....	42
Nervure .....	43
Bouillonnés .....	44
Gansé large .....	44
Appliqué .....	45
Rapiécage .....	45

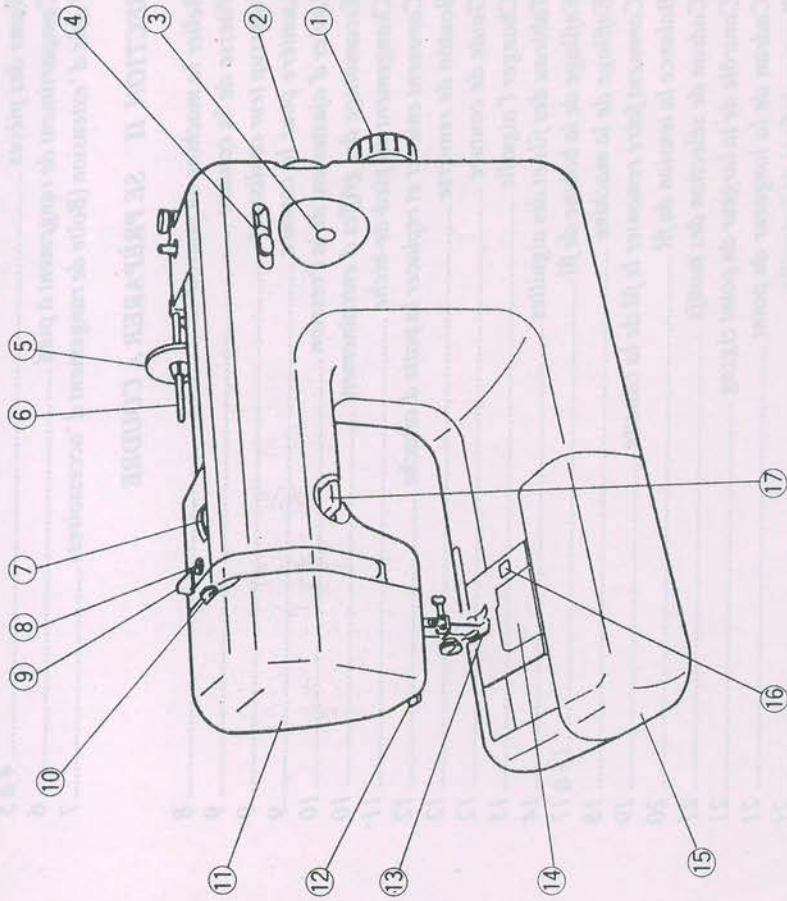
### SECTION VI ENTRETIEN DE VOTRE MACHINE

Nettoyer le manche à bobine .....	46
Nettoyage de la cage du crochet .....	47
Remplacer le crochet de la navette .....	47
En cas de difficulté .....	50 à 51

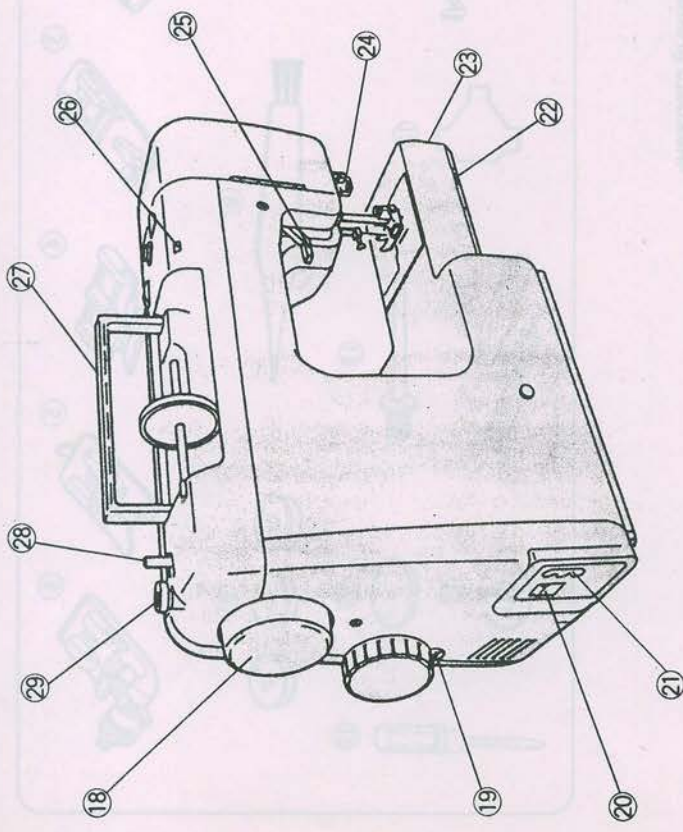
## Конструкция машины

### Основные детали и узлы

- 1 Переключатель выбора строчек
- 2 Регулировка длины стежка
- 3 Индикатор строчки
- 4 Управление шириной зигзага
- 5 Ограничитель катушки
- 6 Катушечный стержень
- 7 Регулировка натяжения нити
- 8 Нитенаправитель мотальной шпульки
- 9 Нитенаправитель
- 10 Рычаг нитенаправителя
- 11 Фронтальная доска
- 12 Нитеобрезатель
- 13 Прижимная лапка
- 14 Игольная пластинка
- 15 Дополнительный столик
- 16 Кнопка отстеживания игольной пластины
- 17 Рычаг обратной строчки



- 18 Маховое колесо
- 19 Балланс петли
- 20 Включение питания
- 21 Розетка электропитания
- 22 Отключение транспортера
- 23 Свободная платформа
- 24 Переключатель объёмывания петли
- 25 Подъемник лапки
- 26 Отверстие внешнего катуш. стержня
- 27 Ручка для переноса
- 28 Шпиндель моталки
- 29 Стопор моталки шпульки



- 1. Насосный агрегат
- 2. Маховое колесо
- 3. Шпиндель
- 4. Рукоятка
- 5. Подъемник лапки
- 6. Для включения транспортера
- 7. Для отключения транспортера
- 8. Для включения питания
- 9. Для отключения питания
- 10. Для включения лапки
- 11. Для выключения лапки
- 12. Для включения моталки
- 13. Для выключения моталки
- 14. Для включения шпульки
- 15. Для выключения шпульки

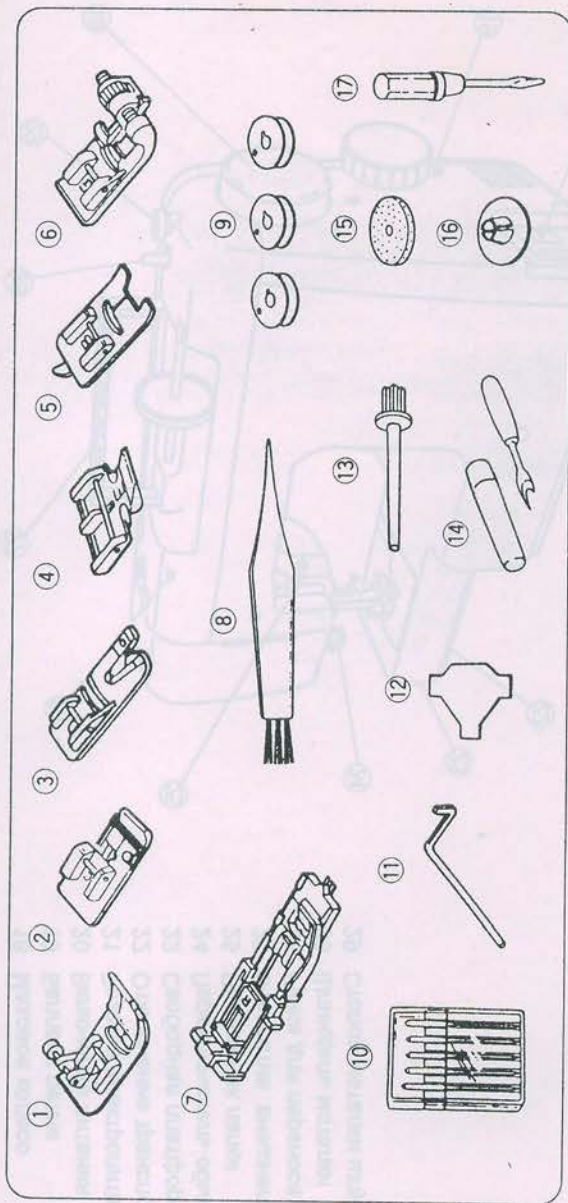
- 1. Статор (электродвигатель)
- 2. Ротор (электродвигатель)
- 3. Вал (электродвигатель)
- 4. Вал (электродвигатель)
- 5. Вал (электродвигатель)
- 6. Вал (электродвигатель)
- 7. Вал (электродвигатель)
- 8. Вал (электродвигатель)
- 9. Вал (электродвигатель)
- 10. Вал (электродвигатель)
- 11. Вал (электродвигатель)
- 12. Вал (электродвигатель)
- 13. Вал (электродвигатель)
- 14. Вал (электродвигатель)
- 15. Вал (электродвигатель)

Детали машин

## Дополнительные принадлежности



(Откройте дополнительный столик и достаньте дополнительные приспособления.)



- 1 А. Лапка зигзагов
- 2 С. Оверлочная
- 3 D. Рубильник
- 4 E. Для вшивания молнии
- 5 B. Лапка для изготовления петель
- 6 G. Для потайной строчки
- 7 R. Для автоматической обметки петель
- 8 Кисточка
- 9 Шпильки
- 10 Упаковка иголок
- 11 Направитель ткани

- 12 Отвертка
- 13 Дополнительный катушечный стержень
- 14 Вспарыватель
- 15 Фетровая подкладка
- 16 Маленький катушечный ограничитель
- 17 Отвертка (маленькая)

**Дополнительный столик**

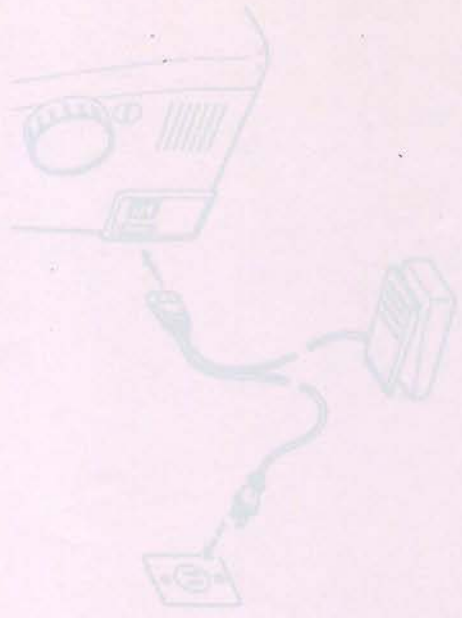
Дополнительный столик обеспечивает увеличенную рабочую поверхность и легко снимается при швейной работе со свободным нижним рукавом.

Откройте и сложите столик и надавите (или отщипните) язычок (отсутствует у моделей с панелью управления)



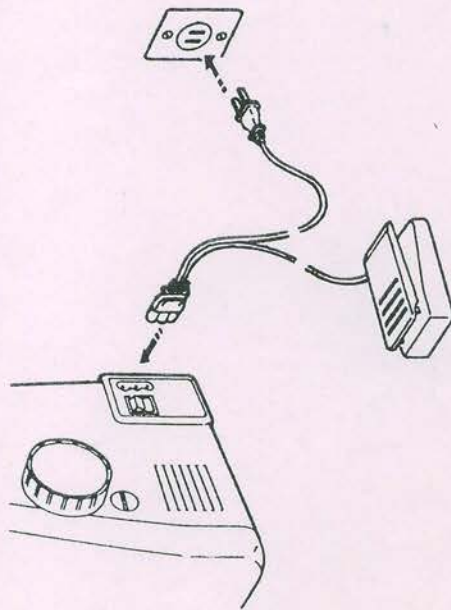
**Снятие столика**

Столик снимается нажатием снизу с боковой стороны



## Подготовка машины к работе

### Соединение машины с сетью электропитания



Перед включением машины убедитесь в соответствии напряжения и частоты питающего тока номинальным значениям машины.

Включить штепсельную вилку педали в розетку машины и вставить вилку питания в гнездо электросети.

Включить питание машины.

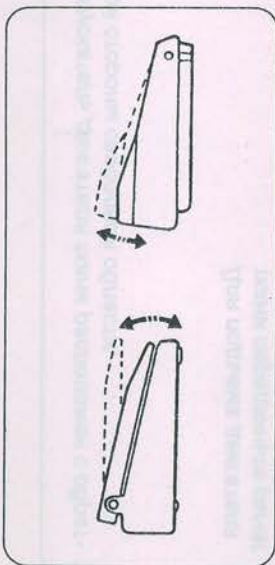


Соединение машины

Соединение машины с сетью электропитания

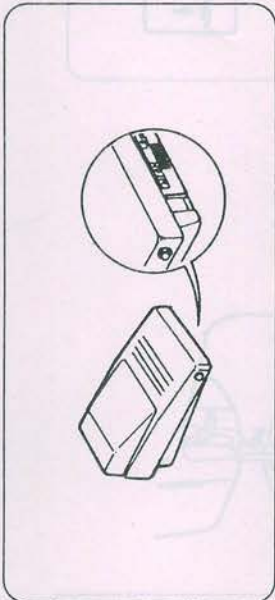


### Ножная педаль



Скорость шитья на машине регулируется ножной педалью. Чем сильнее нажимают педаль ногой, тем быстрее работает машина.

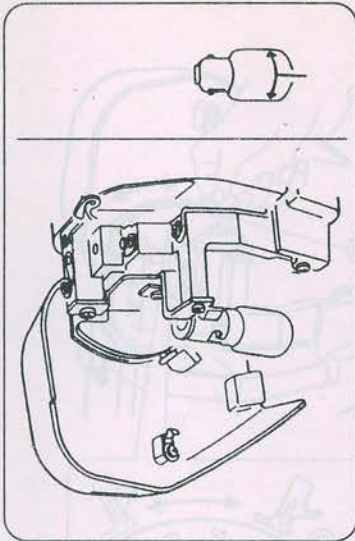
### Второй способ управления скоростью



Скорость шитья может также регулироваться переключателем на педали. Для увеличения скорости необходимо установить переключатель в положение "HIGH".

Для уменьшения скорости - в положение "LOW".  
\* Не передвигайте переключатель при работающей машине.

### Осветительная лампа

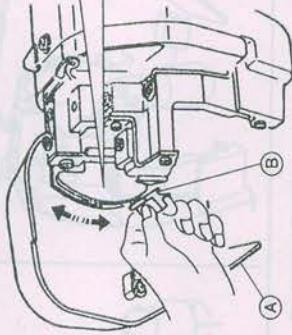


Осветительная лампа расположена за лицевой панелью машины.  
[ для замены лампы ]

- для снятия .....нажать и повернуть влево
- для установки.....нажать и повернуть вправо

Внимание: При замене лампы отключите машину от сети.

## Рычаг регулировки прижима



- A. Открыть лицевую панель
- B. Рычаг регулировки прижима
- C. 3-Оптимальное шитье

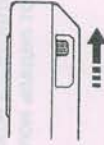
Прижимной рычаг должен быть установлен в положение "3" для регулярного шитья. Установить прижим в положение "2" для более тонких тканей. Установить прижим в положение "1", когда шьете шифон, кружева, кисею и другие тонкие ткани. Велюр и ткани с трикотажем шьются в положении прижима "1".

## Опускание Двигателя ткани

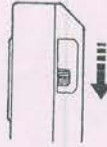


Опускатель двигателя ткани расположен с обратной стороны свободной области.

Для подъема двигателя ткани передвиньте рычаг в направлении стрелки.



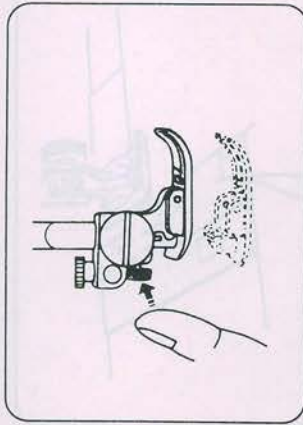
Для опускания двигателя ткани передвиньте рычаг в направлении стрелки.



\* Двигатель ткани всегда должен быть поднят для нормального шитья.

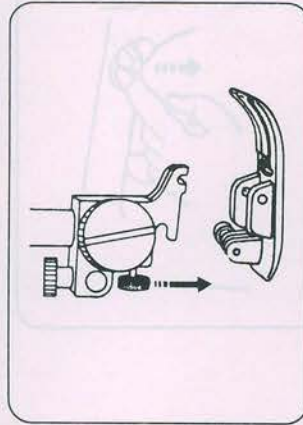
## Снятие и установка нажимной лапки

### Для снятия



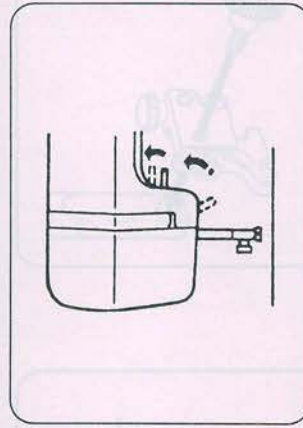
Поворачивая маховое колесо в направлении к себе, поднять иглу вверх до ее крайнего положения поднять также нажимную лапку.

### Для установки



При установке лапки, заранее установить кнопку регулятора давления лапки в нажатое крайнее нижнее положение. Разместить лапку так, чтобы штифт на ней находился прямо под канавкой ее держателя. Опустить держатель вниз и зафиксировать лапку в свое место.

### Дополнительный зазор

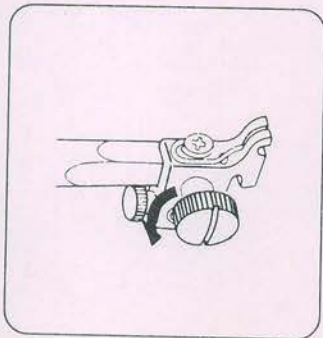


Прижимная лапка может быть поднята выше для увеличения зазора.



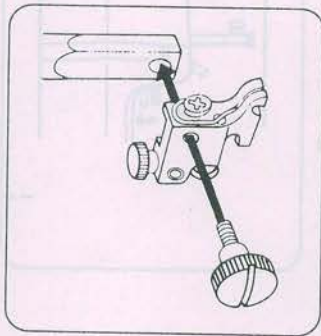
## Отсоединение и присоединение держателя лапки

### Отсоединить



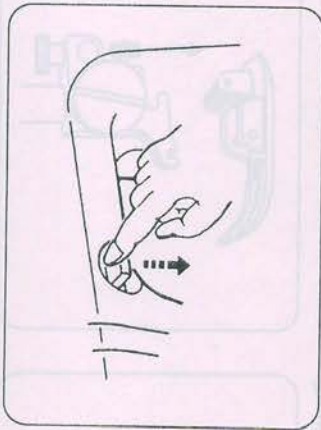
Для отсоединения держателя поверните винт против часовой стрелки отверткой.

### Присоединить



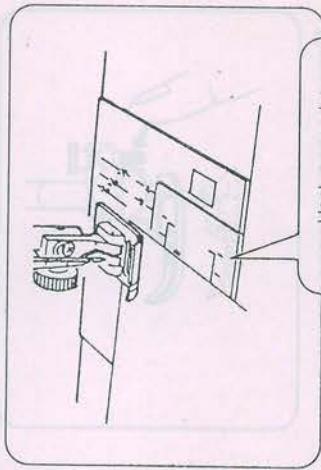
Через отверстие в держателе лапки и прижимном стержне проведите винт и затянуть его отверткой.

## Клавиша обратного шитья

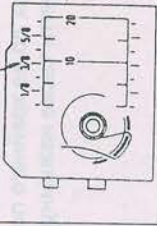


Как долго вы держите нажатой клавишу обратного шитья, так долго машина будет шить в обратном направлении.

## Направляющая шов линия



Hook cover plate guide lines



Направление шва на игольной пластине и накладная прозрачная панель поможет вам выбрать ширину шва. Цифровые индикаторы на панели указывают расстояние от центрального положения иглы до края материала.



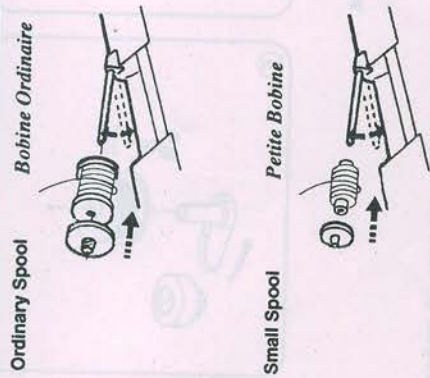
## Подбор ниток и игл по тканям

	Наименование тканей	Нитки	№ иглы
Легкие	Креп-дешин, вуаль Батист, Органди, крепжоржет	Тонкие шелковые Тонкие хлопчатобу- мажные, синтетичес- кие. Полиэфирные с тонкой х/п обмоткой	9 или 11
Средние	Льняные, хлопчатобу- мажные, пике саржа, двухсторонний трикотаж, перкаль	Шелковые, № 50 Х/Б № 50-80 Синтетические №50-60 Полиэфирные с х/п обмоткой	11 или 14
Тяжелые	Тик, твид, габардин пальтовая, Драпировоч- ная и репс	Шелковые, № 50 Х/Б № 40-50 Синтетические №40-50 Полиэфирные с х/п обмоткой	14 или 16

- Тонкие нитки и иглы применяются, как правило, для шитья тонких тканей, а толстые нитки и иглы - для тяжелых тканей. Перед началом работы на машине рекомендуется проверить правильность выбора нитки и иглы, выполняя строчку на небольшом куске при-меняемой ткани.
- Игольная и шпульная нитки должны быть одинаковыми.
- Для шитья эластичных, особо тонких и синтетических тканей следует при-менять иглы с синним кончиком, которые позволяют эффективно предотвра-щать пропуск стежкой.
- Для особо тонких тканей рекомендуется шить их с накладкой листа бумаги в целях устранения деформации строчек.

## Установка катушек

### Горизонтальный нитедержатель

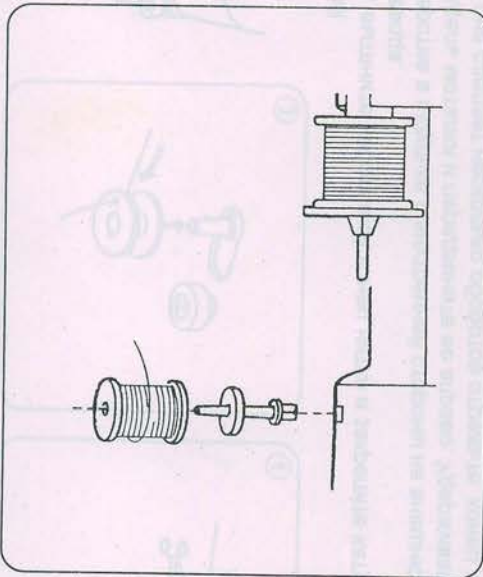


Поднимите нитедержатель. Установите катушку с нитками на держателе как показано на рисунке.

Установите большой ограничитель катушки напротив бобины с ниткой.

\* Маленький ограничитель используется вместе со средней или маленькой катушкой.

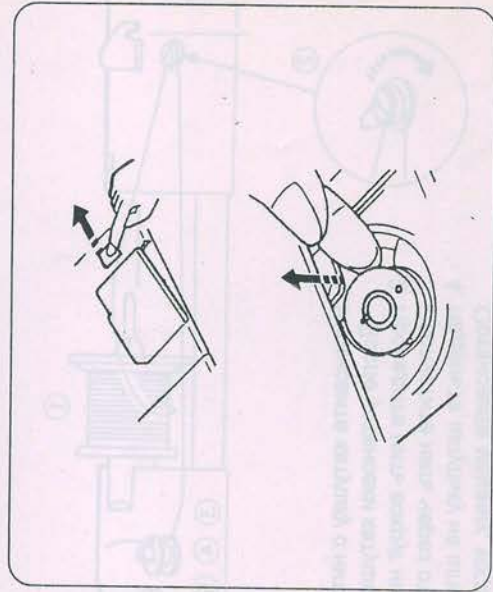
### Дополнительный нитедержатель



Дополнительный нитедержатель используется для намотки специальной катушки без вытягивания нитки из машины.

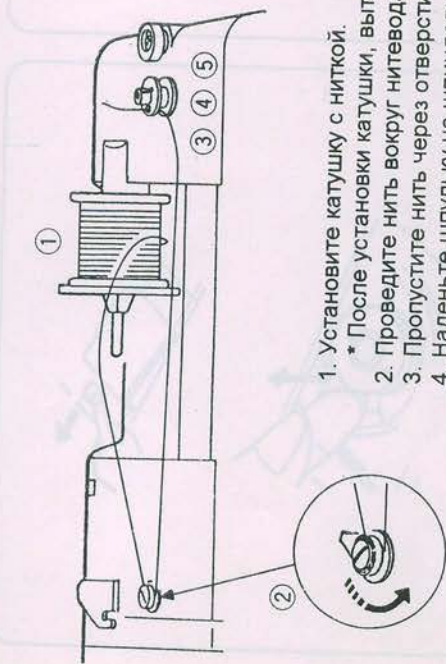
Для использования, вставьте дополнительный нитедержатель в отверстие. Установите катушку на держатель.

### Вытаскивание шпульки



Легко переместите кнопку отстегивания накладной панели вправо и снимите накладную панель. Вытащите шпульку.

## Намотка нитки на шпульку

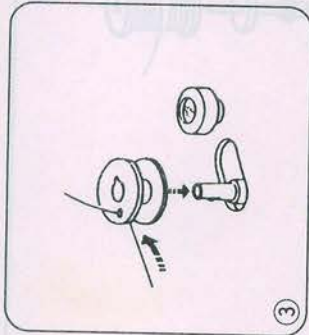
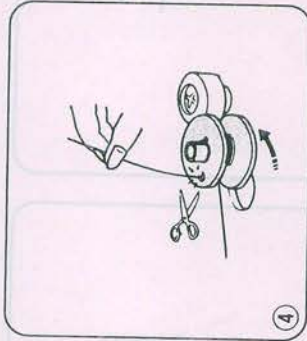
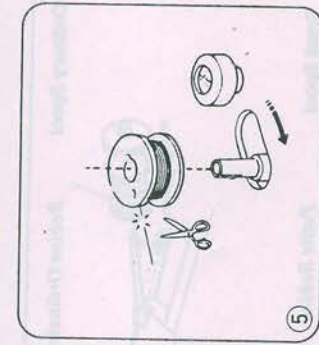


1. Установите катушку с ниткой.

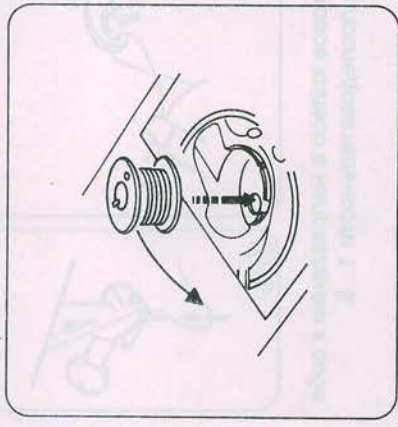
\* После установки катушки, вытяните небольшой конец нитки и закрепите катушку держателем.

2. Проведите нить вокруг нитевода.
3. Пропустите нить через отверстие в шпулке с внутренней стороны на внешнюю.
4. Наденьте шпульку на шпindelь моталки и передвиньте ее вправо. Удерживая свободный конец нити в руке, нажимайте на педаль. Остановите машину, когда она сделает несколько оборотов. Отрежьте конец нити, выходящий через отверстие шпульки.

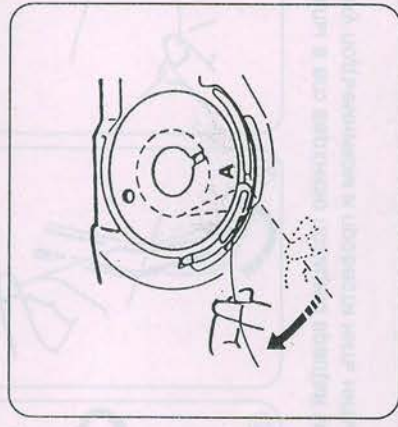
5. Снова нажимайте на педаль. Когда шпулька будет полностью намотана произойдет автоматическое отключение. Верните шпindelь моталки в нормальное положение передвинув шпindelь влево, отрезать нить как показано.



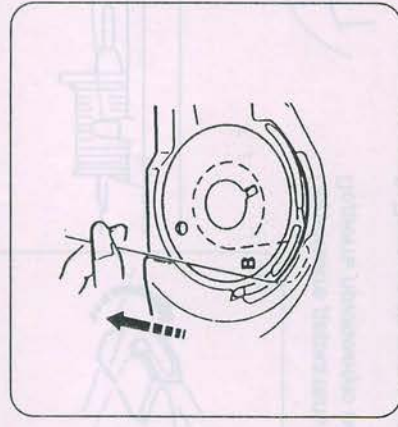
### Установка шпульки



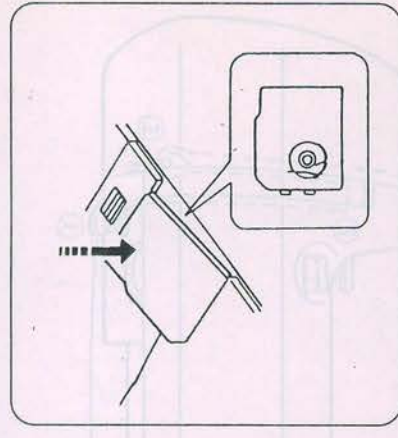
Установите шпульку с движением нити против часовой стрелки.



Проведите нить через прорез "А" на фронтальной стороне шпульчоного отсека. Протяните нить через пружины нитенатяжителя.

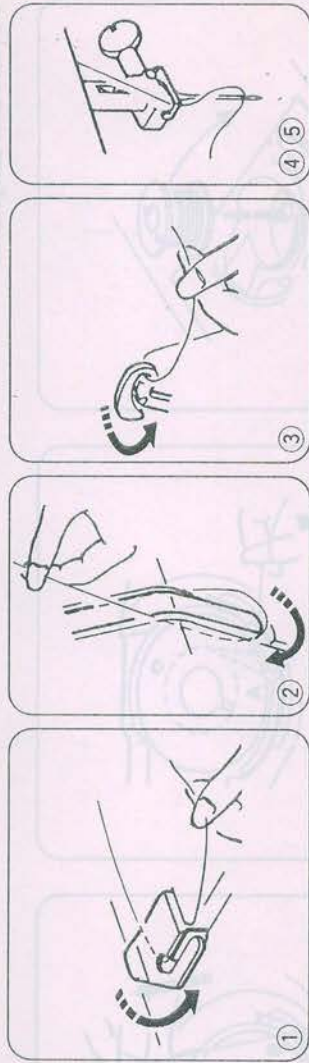
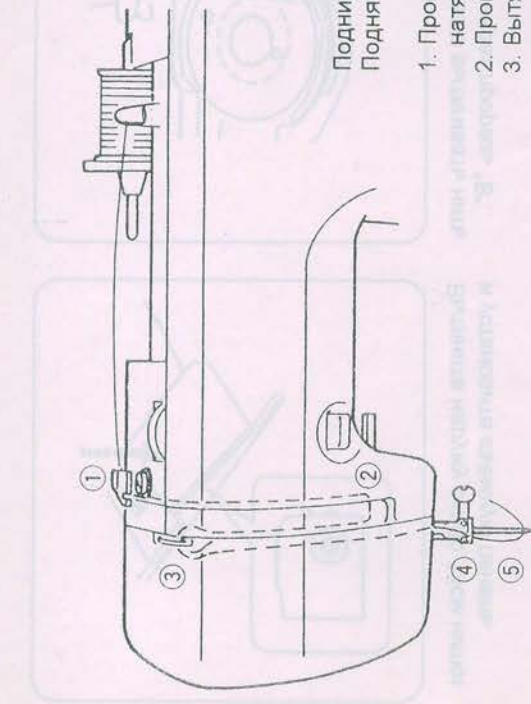


Продолжайте легко вытягивать нить и протяните ее через прорез "В".



Вытяните наружу около 15см нитки и установите съемную панель.

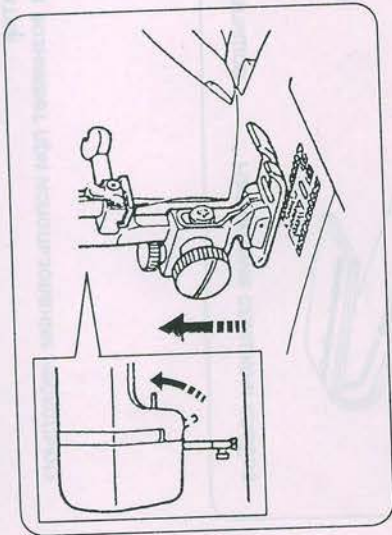
## Заправка нитки в машину



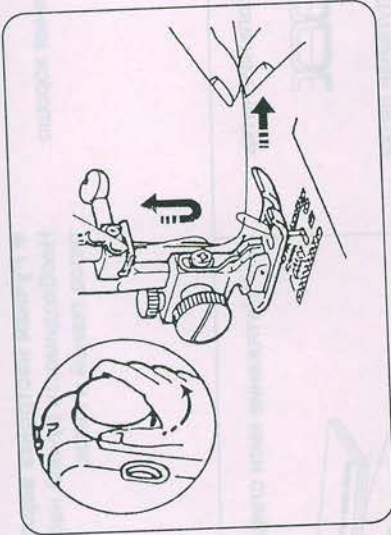
Поднимите держатель иглы в его верхнюю позицию вращая маховое колесо в направлении к себе. Поднять прижимную лапку подъемником и провести нить в последовательности 1...5.

1. Пропустить нить через нитенаправитель на верхней крышке машины и провести вниз в регулятор натяжения.
2. Провести нитку далее вниз в держатель контрольной пружины.
3. Вытягивая нитку с правой на левую сторону, провести над нитепритягивательным рычагом и довести вниз в ушко нитепритягивательного рычага.
4. Далее, провести нитку через нижние нитенаправители и переместить нитку с левой стороны иглодержателя на противоположную сторону машины.
5. Вытянуть нитку в противоположную сторону.

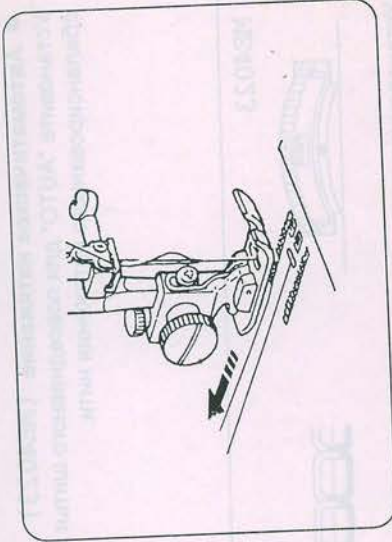
### Вытягивание шпульной нитки



1. Поднять нажимную лапку и держать игольную нитку в левой руке.



2. Осторожно поворачивая маховое колесо правой рукой в направлении к себе, опустить иглу вниз, после этого продолжать колесо до положения крайнего верхнего положения нитепритягивательного рычага. Слегка вытянуть игольную нитку с образованием петли шпульной нитки.



3. Натянуть обе нитки на 15 см (6 дюймов) назад и под нажимную лапку.

## Регулировка натяжения нитки

### ● Автоматическое натяжение (ME4023)

Установите "AUTO" для повседневного шитья и получения хорошо сбалансированного натяжения нити.

ME4023



Установочное колесо

Игольная нитка



Шпульная нитка

Для прямой строчки

Идеальная прямая строчка получается при переплетении нити между двумя слоями ткани.

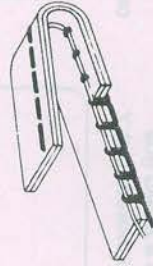
Для строчки зигзагом

При правильной строчке зигзагом, шпульная нитка не должна показываться на верхней стороне ткани и верхняя нитка показываться на нижней стороне.

### ● Ручная настройка верхней нитки

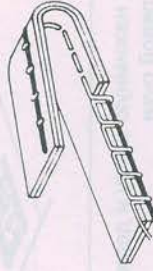
Необходимость ручной настройки возникает при использовании нескольких типов тканей и ниток.

\* Натяжение нити слишком большое



Шпульная нить видна на верхней стороне ткани

\* Натяжение слишком слабое



Шпульная нить видна на нижней стороне ткани.

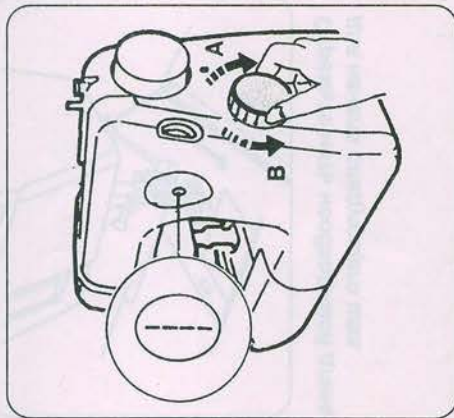


Необходимо ослабить натяжение переводом кольцевого регулятора в сторону меньшего номера.



Необходимо усилить натяжение переводом кольцевого регулятора в сторону большего номера.

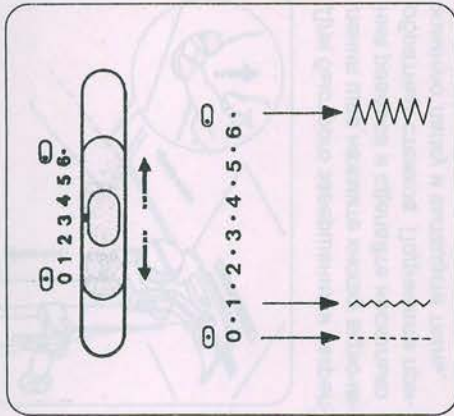
### Переключатель строчек



Поверните переключатель строчек до появления выбранной строчки в индикаторном окне.

- \* Поднимите иглу из ткани перед реключением операций.
- \* Вращайте переключатель строчек по часовой стрелке (напр. "А"), когда ищите операции с большим номером, или против часовой стрелки (напр. "В") в противоположном случае.

### Управление шириной зигзага

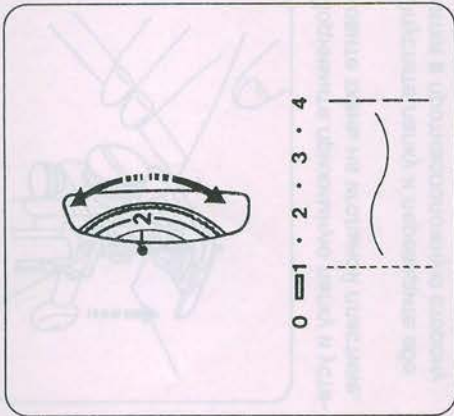


Чем выше цифра, тем выше ширина строчки

Данная модель может обеспечить ширину зигзага в 6,5см

- \* Поднимите иглу из ткани перед установкой ширины.

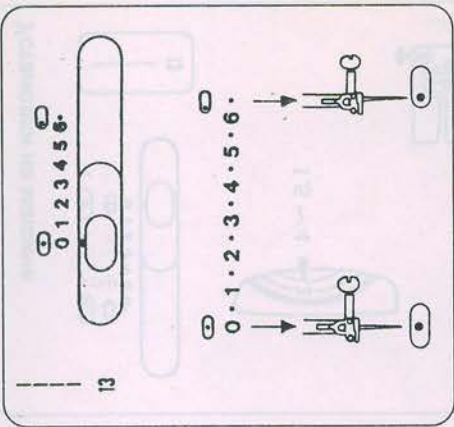
### Переключатель длины стежков



Чем выше цифра, тем больше длина стежка. Вы можете выбрать оптимальную длину стежка для ткани, которую вы хотите иметь.

Замечание: Длина стежка автоматически устанавливается для трикотажных строчек, которые имеют номера с 14 по 23.

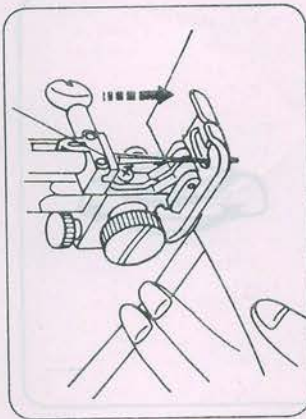
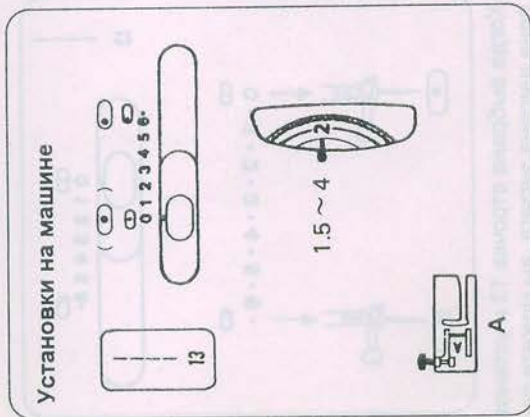
### Выбор позиции иглы



Когда выбрана строчка 13 и установлена ширина зигзага, вы можете передвинуть иглу между центром и левой крайней позицией иглы.

## Основные строчки

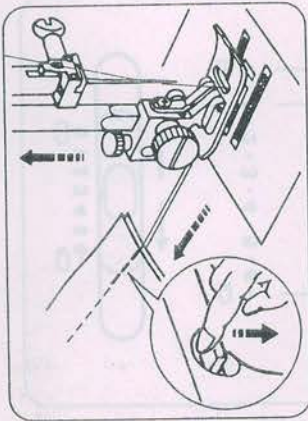
### Прямая строчка



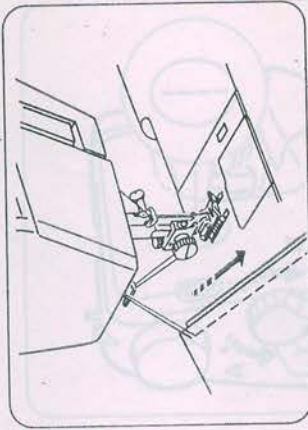
Поднимите прижимную лапку и установите ткань на игольной пластине.

Опустите лапку и переведите обе нитки в противоположную сторону.

Мягко проведите ткань вдоль направляющей линии.

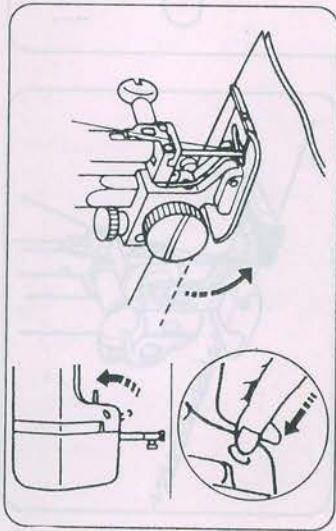


Для быстрого завершения и закрепления шва нажмите кнопку включения реверса и сделайте несколько обратных стежков. Поднимите прижимную лапку и вытащите ткань, направьте обе нитки в противоположную лицевой стороне машины сторону.



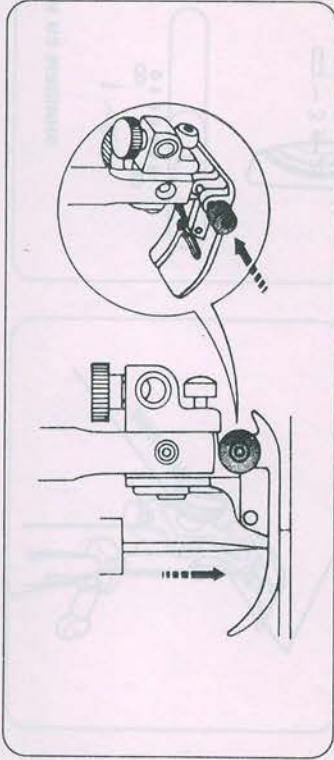
Отрежьте нить необходимой длины для начала следующего шва.

### Изменение направление шитья



Остановите машину и поверните балансовое колесо в направлении к себе для опускания иглы в ткань.  
Поднимите прижимную лапку.  
Поверните ткань вокруг иглы для изменения направления шва как показано на рисунке.

### Сшивание тяжелых тканей

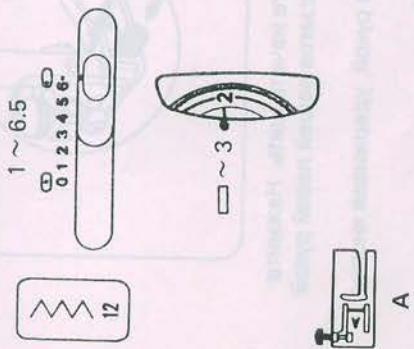


Опустите иглу в ткань в точке где вы хотите начать шить. Нажмите маленькую черную кнопку на лапке для зигзагов вашей левой рукой для закрепления лапки на ткани.  
Опустите прижимную лапку вышей правой рукой, удерживая кнопку нажатой левой рукой.  
Отпустите черную кнопку и начинайте шить.

## Вспомогательные строчки

### Зигзаг

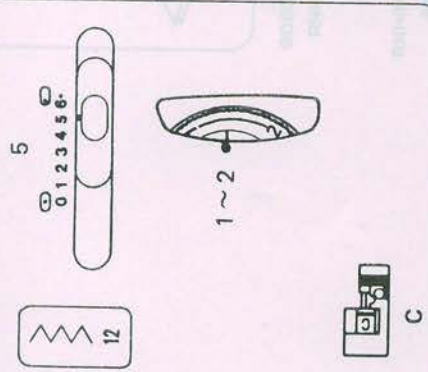
Установки на машине



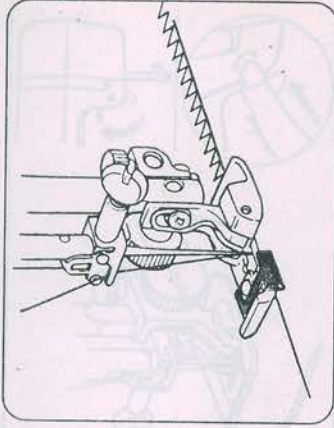
Сшивание простым зигзагом широко используется для обметки, отделочных работ и др.

### Обметывание

Установки на машине

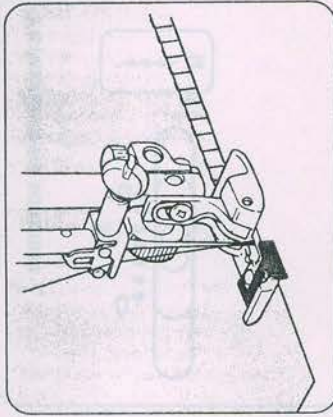
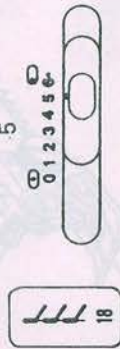


Этот тип строчки используется по краям ткани для предотвращения расхода ткани на волокна. Операция может быть использована на конечном этапе шитья. Для выполнения этой операции используется лапка "С".



### Оверлочная строчка

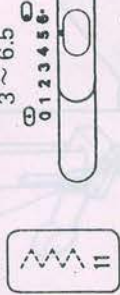
Установки на машине



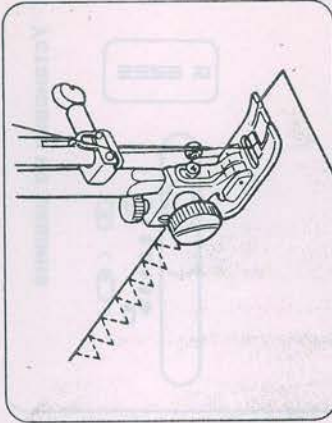
Установите край ткани после черного зубца лапки. Направляющие этой лапки предотвращают уход ткани в сторону и создают граничный шов.

### Эластичная строчка

Установки на машине

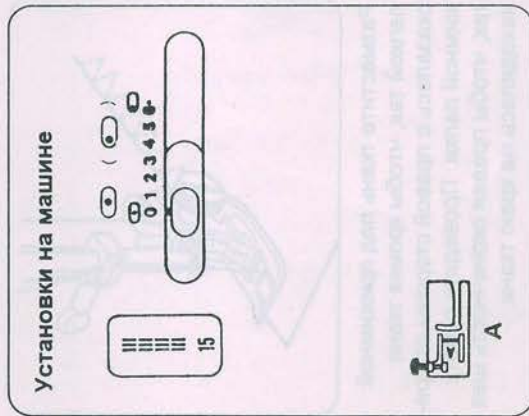


0.5 ~ 1.5



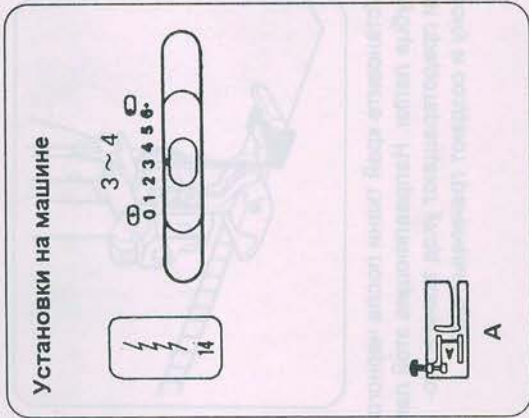
Разместите ткань под прижимной лапкой так, чтобы кромка ткани оказалась с правой стороны от прижимной лапки. Проведите работу так, чтобы правая оконечность шва находилась на краю ткани.

### Тройной крепости шов

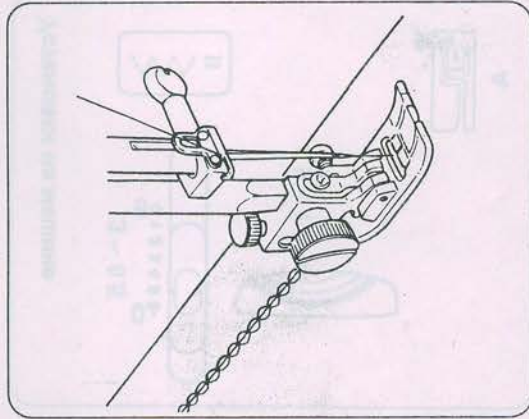


Это мощный, прочный шов рекомендуется когда шьется эластичная ткань или трикотаж и сила шва необходима для комфорта и прочности. Используйте это для усиления соединений тонких тканей. Также используйте эту строчку, когда конструкция ткани такая как Backracks для особой мощности шва.

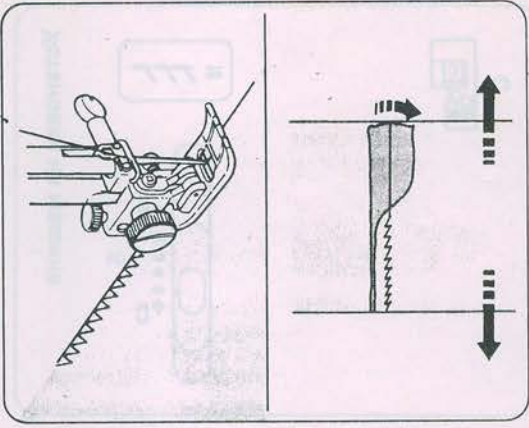
### Контурный трикотажный шов



Строчка 14 - узкая трикотажная строчка, применяется для освобождения от морщин и для получения косых швов.



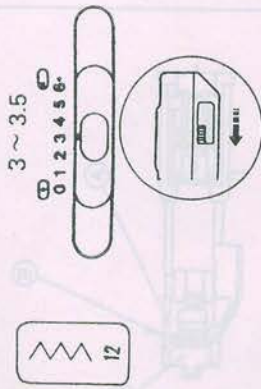
Шов шьется с двумя стежками вперед и одним назад. Формируемый так шов легко не разрывается. Ткани должны быть сметаны перед сшиванием.



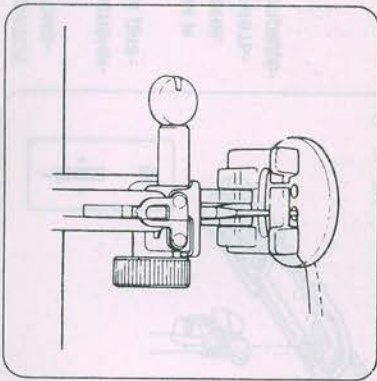
Для 1.5см шва используйте 2см маркер на игольной платформе. Когда шьете легкие ткани установите прижим на "1" или "2".

## Пришивание пуговиц

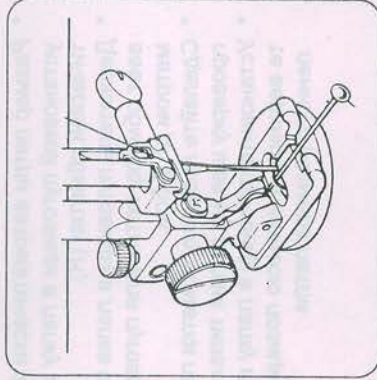
Установки на машине



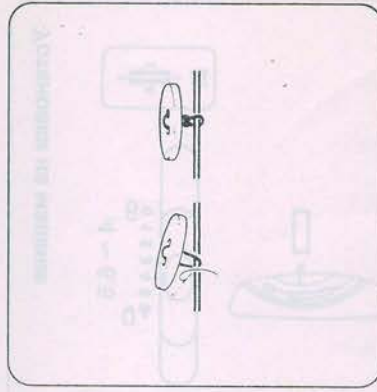
Установите пуговицу под установленное в лапке "B" место. Перед опусканием лапки проверьте, чтобы игла в каждое отверстие. Отрегулируйте ширину зигзага, как это необходимо. Опустите лапку.



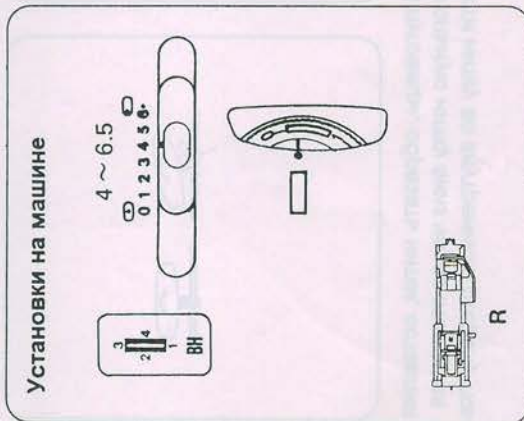
Расположите на одной линии оба отверстия пуговицы с иглой, опустите лапку вниз.



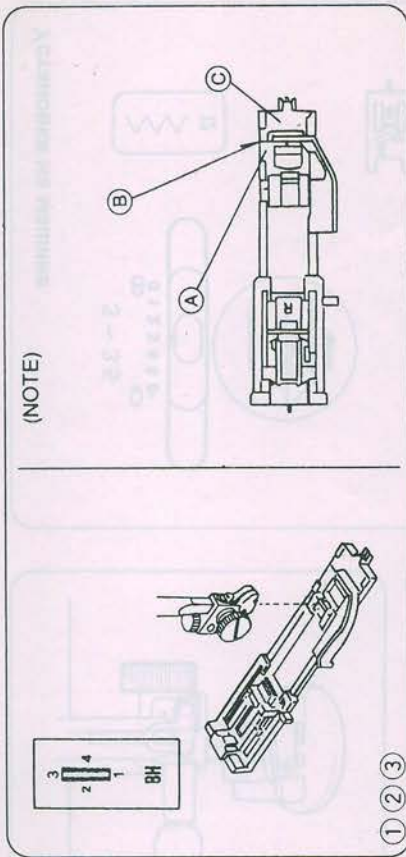
Для крепления ножки пришитой пуговицы, обрежьте нитки, оставляя конец длиной 20см. Провести игольную нитку вниз через отверстия пуговицы и обвить ножку. Вывести нитку во внутреннюю сторону ткани и завязать узлом.



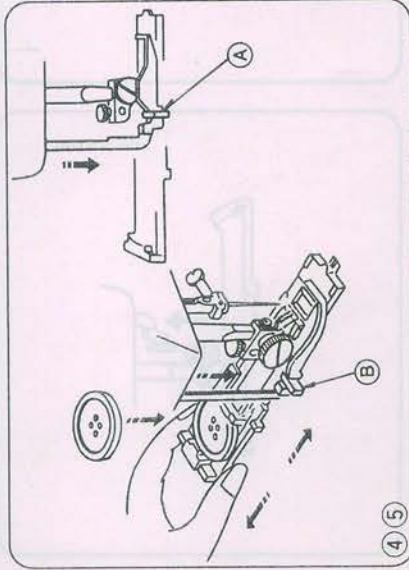
## Автоматическая обметка петель



- \* Размер петли автоматически задается установкой пуговицы в лапку автоматической обметки (R).
- \* Держатель пуговицы в лапке обеспечивает обметку петли для пуговицы диаметром до 2.5см.
- \* Сделайте проверку обметки петли и проверку шва на легких типах ткани.
- \* Установите пуговицу в лапку и отметьте верхнюю и нижнюю позиции определяющего размера петли.

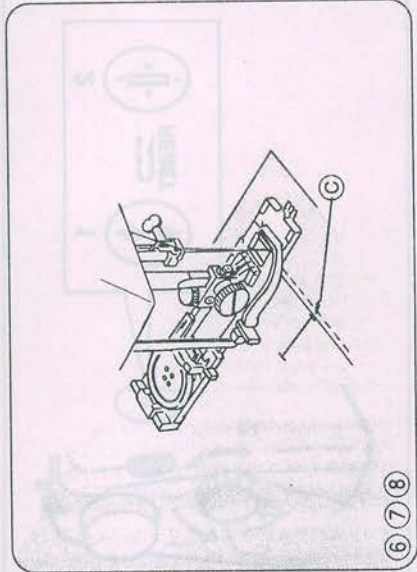


1. Поверните балансовое колесо в направлении к себе и поднимите иглу в ее верхнюю позицию. Поднимите вверх подъемник прижимной лапки.
2. Установите позицию "BH", поворачивая переключатель выбора швов.
  - \* Сбросьте переключатель в соответствии с процедурой 12 (стр.30), если петля обшивается впервые после включения питания.
3. Присоедините лапку автоматической обметки (R).



4. Нажимная пластинка  
В. Регулятор работы

4. Необходимо выдвинуть держатель петли назад и разместить пуговицу в нем. Верните назад держатель пуговицы в направлении к себе настолько, насколько это возможно.  
5. Переместите регулятор работы вниз и назад, это показано на рисунке.

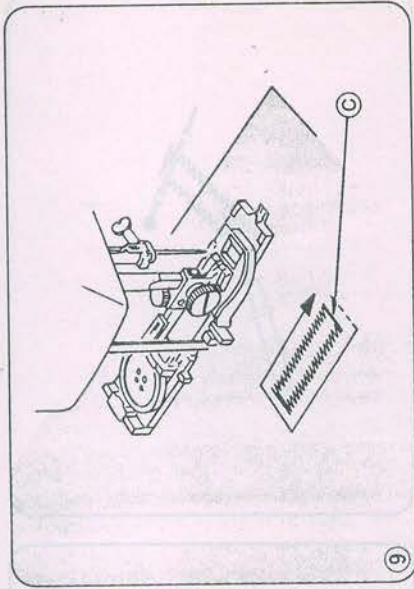


- С. Начальная точка

6. Вставьте ткань под лапку. Поверните балансное колесо в направлении к себе до выхода иглы из ткани, продолжайте вращать балансное колесо до подъема иглы в ее верхнее положение.

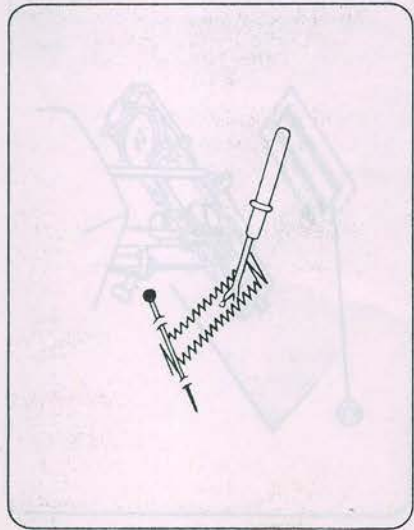
7. Поверните ткань влево и направьте обе нити в левую сторону.

8. Вставьте одежду под лапку и переведите иглу в ее верхнюю позицию. Затем опустите лапку автоматической обработки петли.



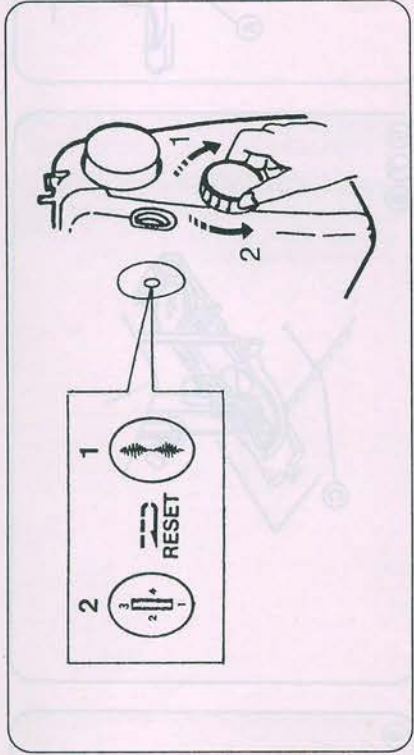
9. Шейте медленно и остановите машину в начальной точке, когда петля будет закончена.

- \* Фронтальная перегородка и левый ряд сначала, затем задняя перегородка и правый ряд.

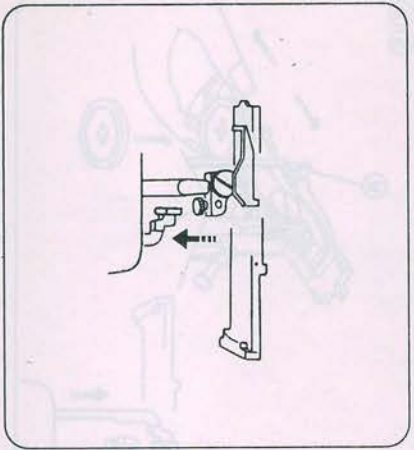


10. Отрежьте обе нити и оставьте концы длиной около 10 см. Протяните игольную нить на противоположную сторону ткани вытягиванием шлульной нити.

11. Вставьте булавку с внутренней стороны поперечины петли. Затем прорежьте щель воспаривателем швов.



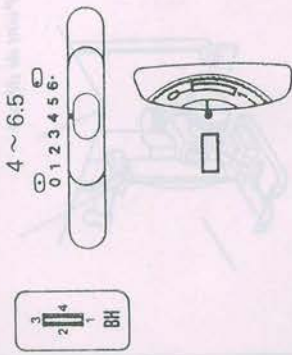
12. После окончания обметки петли, поставьте позицию "1" ( ) поворотом колеса выбора узоров в направлении 1, затем вернитесь обратно в позицию "ВН" поворотом переключателя в направлении 2 для обработки следующей петли.



13. Когда закончите обработку петель, верните рычаг так же, как вы его перевели в рабочее положение.

## Ручная обработка петель

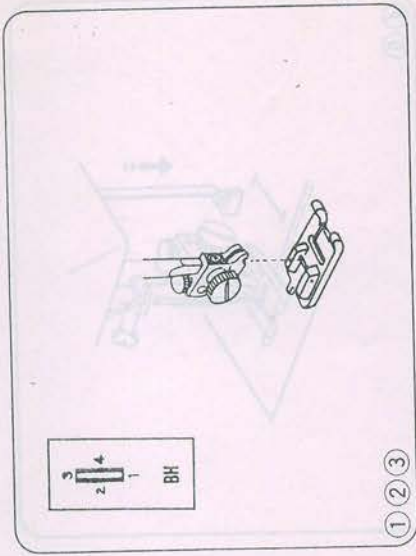
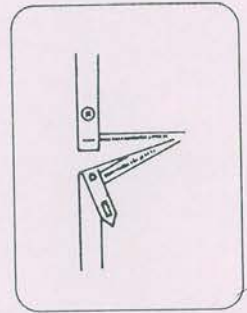
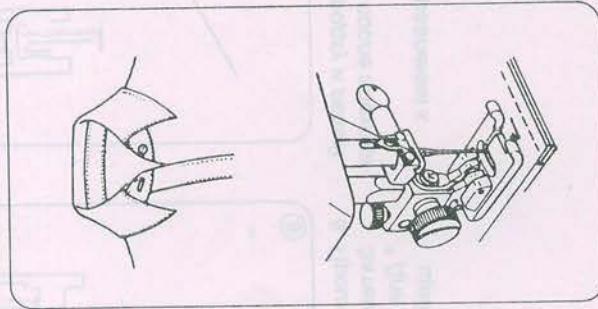
### Установки на машине



\* Если диаметр петли больше 2,5 см, Петля может быть обработана в ручную следующими операциями:

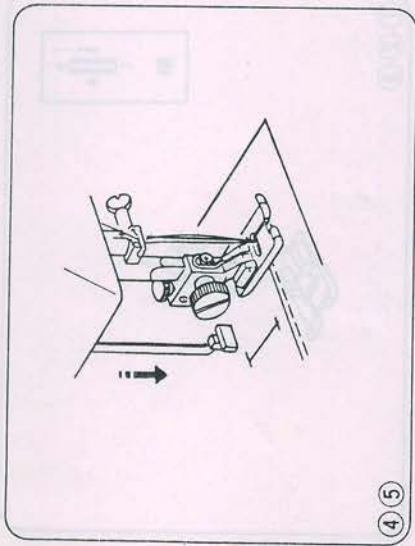
### Обработка петель по кромке шва на воротнике

Для обработки используйте лапку "B". Когда закончите обработку края петли одной стороны, найдите обработку края другой стороны.



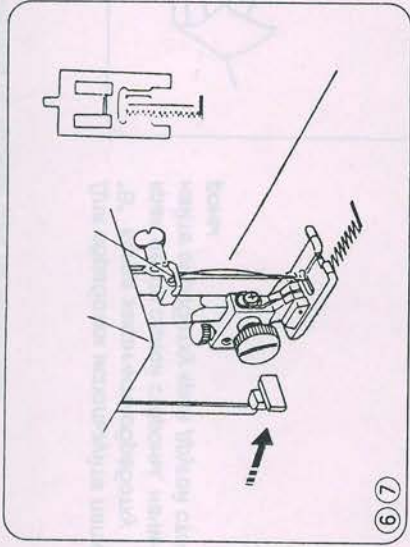
1 2 3

1. Поверните балансовое колесо по направлению к себе до выхода иглы в ее верхнюю позицию. Поднимите прижимную лапку.
2. Выберите рисунок "BH" вращением переключателя строчек.  
\* Установите переключатель в соответствии с процедурой 12 на стр.30. Если петля обрабатывается впервые.
3. Присоедините петельную лапку (B)



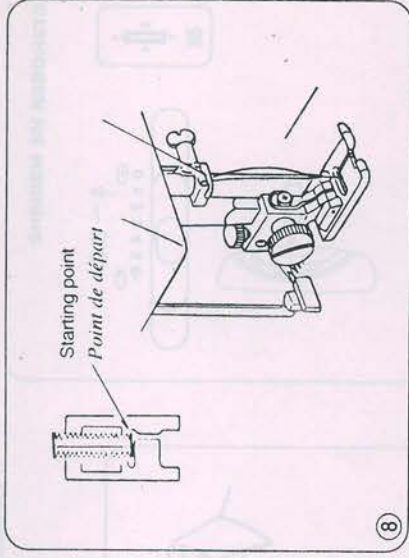
4 5

4. Опустите рычаг петли вниз настолько, насколько это возможно.
5. Опустите иглу в одежду, где необходимо начать начать обработку петли, опустите вниз прижимную лапку.



6 7

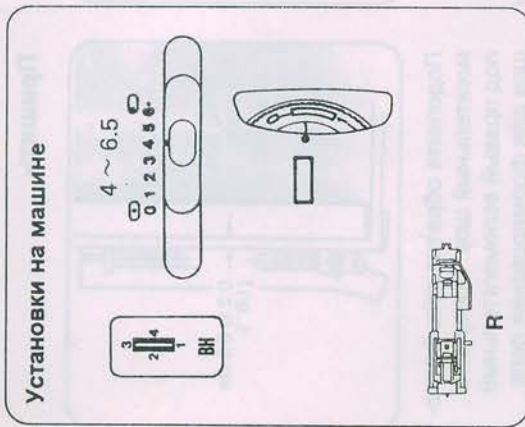
6. Прошейте фронтальную перегордку и левый ряд, затем остановите машину после прохода необходимой длины петли.
7. Переместите рычаг петли в направлении к себе.



8

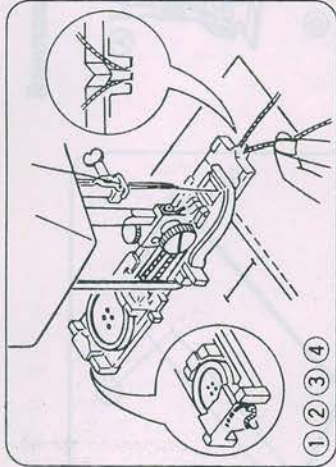
8. Прошейте заднюю перегордку и правый ряд, затем остановите машину в точке начала.
- \* Для прорезания петли и подготовки к следующей петле, прочтите руководство на стр. 31.

## Связанные петли

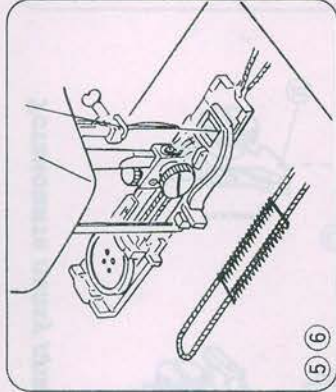


\* Установите ширину зигзага в соответствии с толщиной используемой связки.

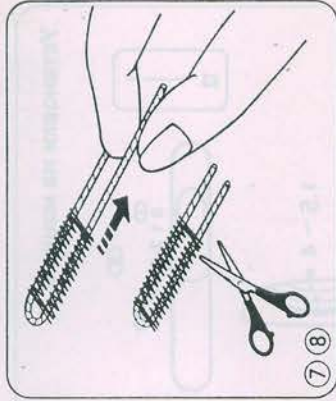
\* Прорезать петлю и подготовить машину к прометке следующей, смотрите инструкцию на стр. 31.



① ② ③ ④



⑤ ⑥



⑦ ⑧

1. С подъемом петельной лапки, зацепите веревку на веревочный крюк на задней части петельной лапки (R).

2. Переведите концы в направлении к себе под прижимной лапкой.

3. Зацепите ниткой корд на фронтальной части петельной лапки (R).

4. Опустите иголку в одежду в месте где необходимо начать обметку петли и опустите лапку.

5. Нажмите на педаль и отшейте петлю.

Каждая сторона петли и перегородки будут прошиты через корд.

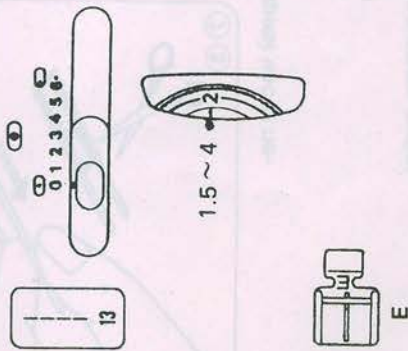
6. Вытащите ткань из машины и отрежьте нитки.

7. Потяните за левый конец корда для нестягивания его.

8. Нить, проходящую через иглу, переведите на заднюю часть ткани и отрежьте.

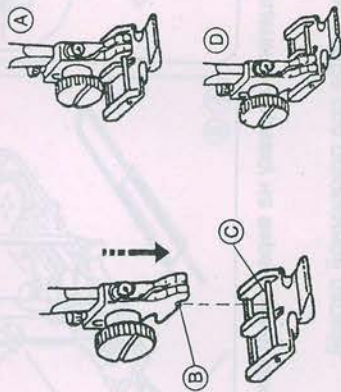
## Вшивание молний

### Установки на машине

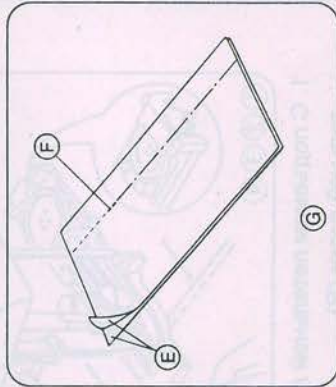


- A. Пришить левую сторону
- B. Желоб
- C. Булавка
- D. Пришить правую сторону
- E. Верхняя часть ткани
- F. Конец прорези
- G. Верхний край ткани

### Установите лапку для молний



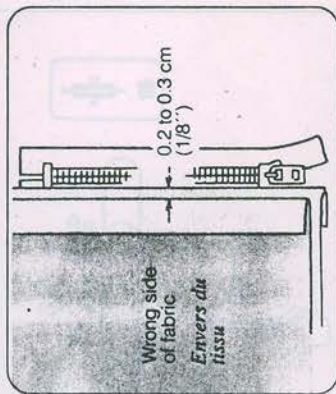
- o Установить держатель лапки молний под желобом в держателе лапки.
- \* Пришить правую сторону молнии, присоединить лапку молний на левую сторону.



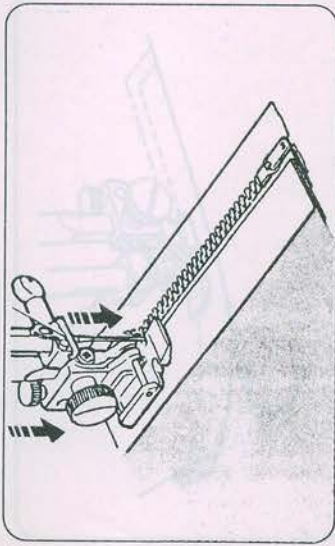
### Подготовьте вашу ткань

1. Сложите вместе верхние стороны ткани и прошейте концы прорези в молнии. Используйте кнопку реверса для закрепления стежков.
2. Установите длину стежка на "4.5" и прошейте прорези в

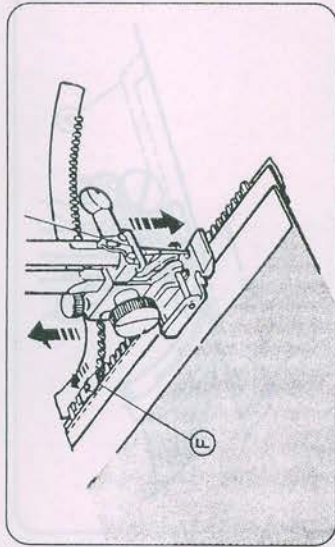
### Пришить



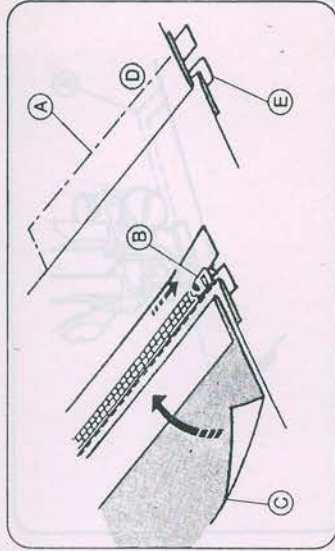
Подогните обратно левый вспомогательный шов. Поверните под правый вспомогательный шов для формирования поля от 0.2 до 0.3см. Разместите зубья молнии от 0.2-0.3см от поля и закрепите булавкой.



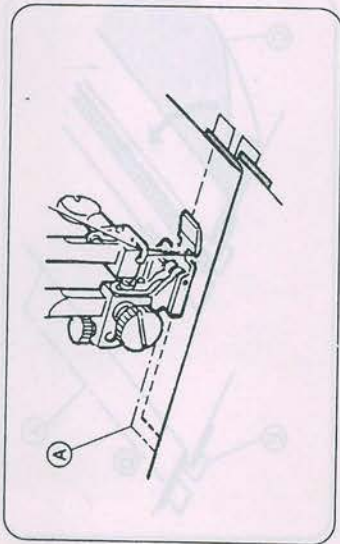
Присоедините лапку молний с правой стороны. Опустите лапку в нижнюю позицию так, чтобы игла прошла через ткань и основу молнии.



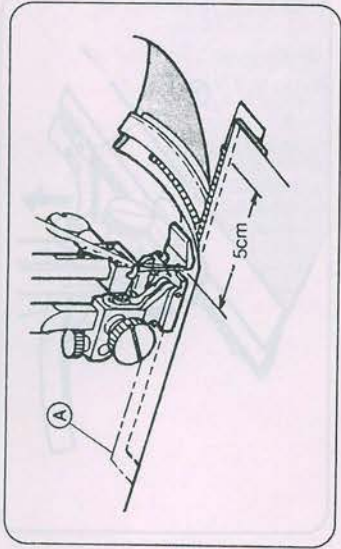
Шейте через край и основу молнии. Остановитесь перед тем, как лапка достигнет края основа молнии. Опустите иглу в ткань. Поднимите прижимную лапку и откройте молнию. Опустите лапку и прошейте оставшуюся часть шва.



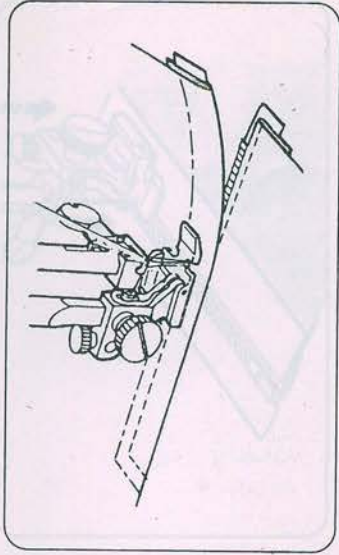
Закройте молнию и расстелите ткань с правой стороны на лицевую.



Передвиньте лапку молний на левый держатель. Проведите край лапки вокруг зубьев молнии и прошейте через одежду и основу молнии.

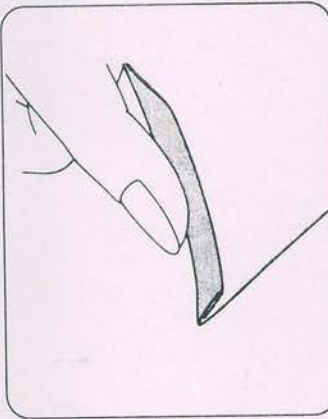
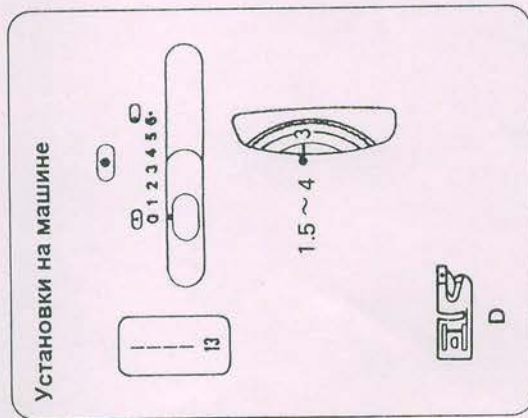


Остановитесь через 5см от начала молнии. Опустите иглу в ткань, поднимите лапку, объёмочные швы и откройте молнию.

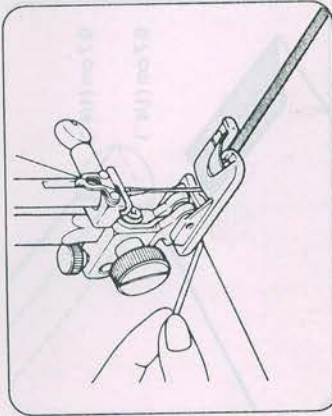


Затем опустите лапку и прошейте остаток шва, далее сгибы шва.

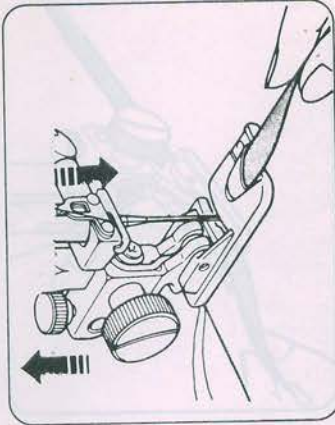
## Закрученная подрубка



Сделать двойную складку шириной 0,25см на длину около 8см.

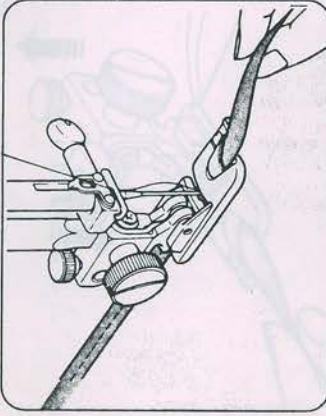


Опустите иглу с проколом ткани в начальной точке строчки, после этого опустите специальную лапку для подрубочных швов. Выполнить 3 или 4 стежка втягивая игольную и шпульную нитки.

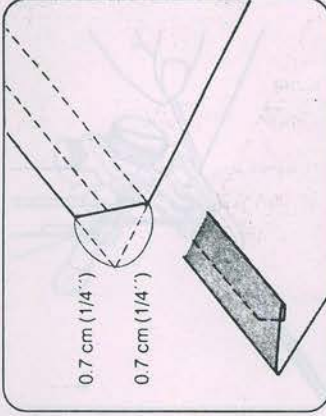


Опустите иглу с проколом ткани и поднимите лапку. Ввести сложенную часть ткани в внутрь лапки.

Соборный вышивальщик



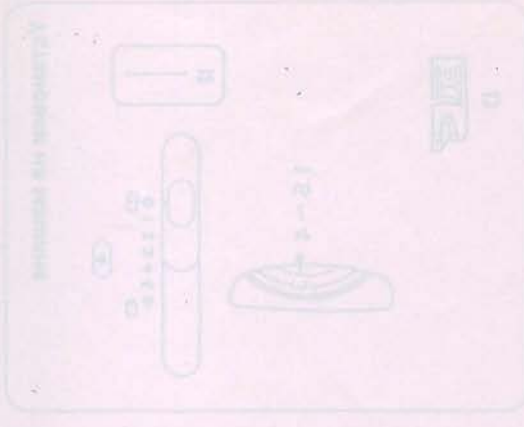
Опустить лапку и выполнить строчку приподнятая край ткани с обеспечением плавной и равномерной подачи обрабатываемой ткани.



Срезать углы примерно на 0.7 см, как показано на рисунке.

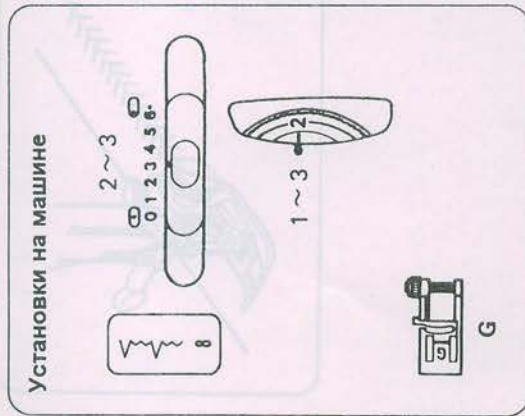


Срезать на длину около 0.7 см.

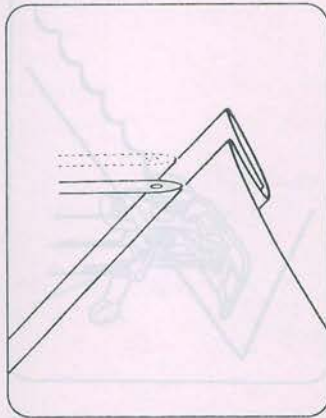
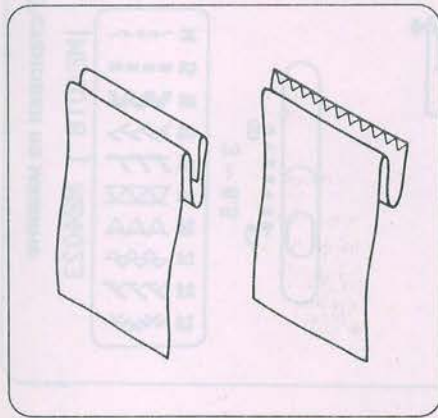


Аналогично по рисунку

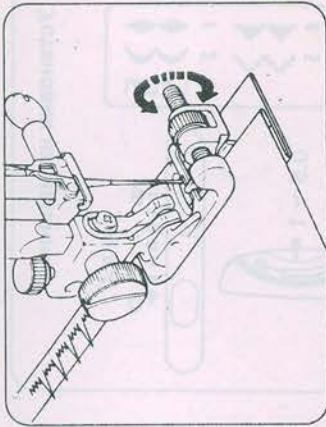
## Подгибка потайной строчкой



На легких тканях край ряда может быть повернут внутрь и прижат.  
На тяжелых тканях край шва необходимо вначале обработать оверлочной строчкой.  
Установите лапку в держатель и закрепите ткань как нарисовано.



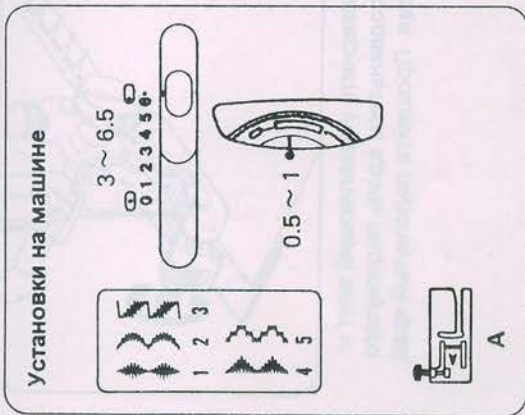
Расположите ткань в машине так, чтобы игла только проткнула скошенную часть ткани, когда игла находится в крайней левой позиции. Опустите прижимную лапку.



Поверните управляющий винт и продвиньтесь вдоль подогнутого края. Прошейте подогнутый край.

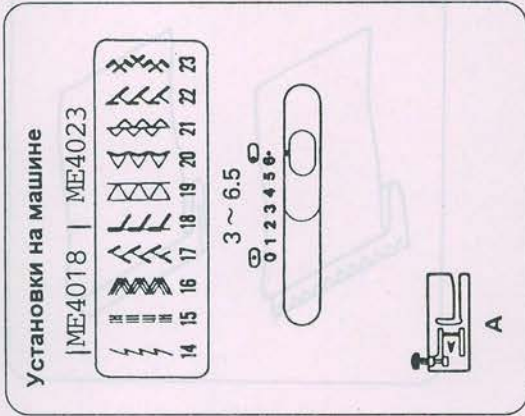
## Декоративные строчки

### Декоративные сатиновые узоры



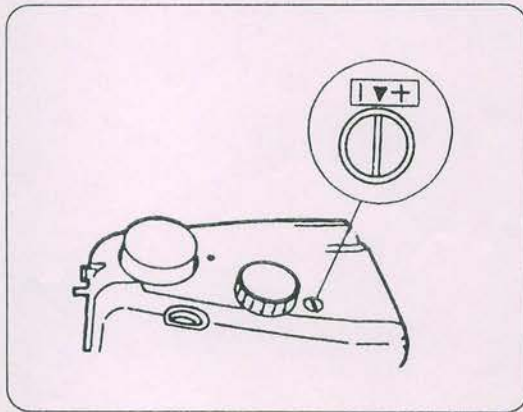
Прошейте ряд швов и отрегулируйте натяжение нити так, чтобы игольная нить появилась на обратной стороне ткани. Проверьте швы на действительно обрабатываемой ткани для получения лучшего результата.

### Трикотажные узоры



Длина стежка автоматических строчек (с 14 по 15) установлена и вам нет необходимости выбирать длину стежка для этих узоров.

## Настройка баланса трикотажных строчек



Если вас не устраивают швы при шитье определенных тканей, настройте швы балансировочным колесом.  
 \* После работы с использованием регулятора, вы должны вернуть регулятор в положение " + "

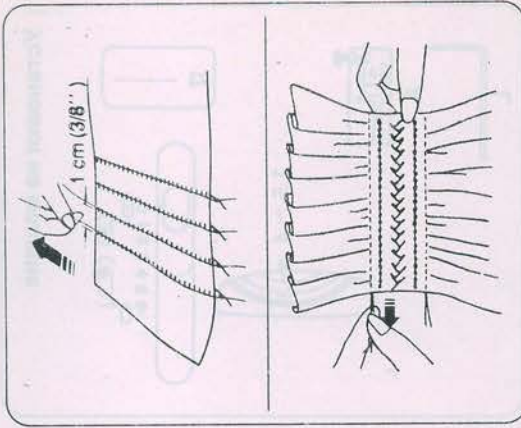
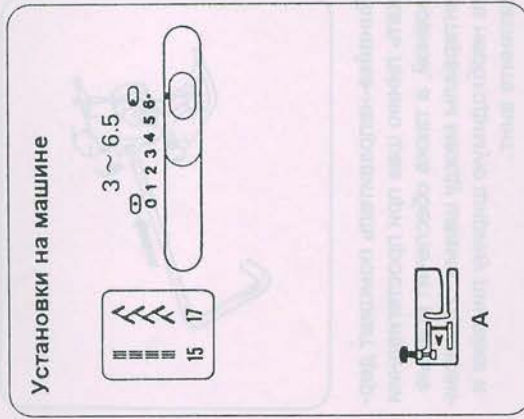


Когда узоры сжаты, корректируйте поворотом регулятора в сторону " + ".



Когда швы растянуты, корректируйте поворотом регулятора в сторону " - ".

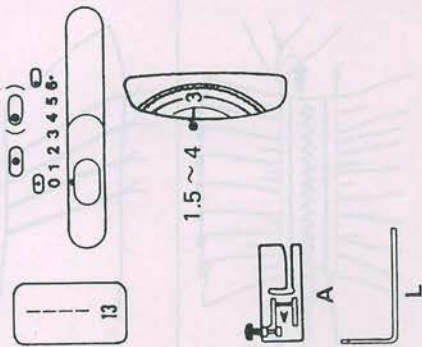
## Оборка



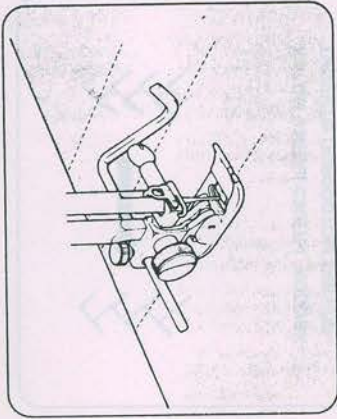
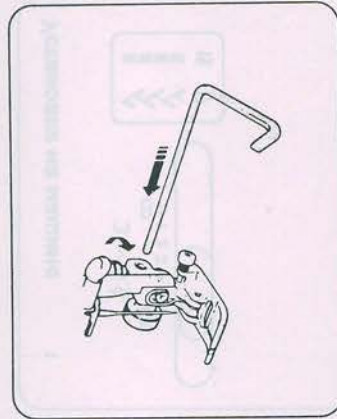
С установленной длиной стежка в пределах 4, прошейте линии с интервалом 1 см для изготовления оборок. Вытяните нити в направлении края. Вытяните шпунтовую нить и закрепите другой конец. Прошейте выбранным типом строчки между прямыми швами. Вытяните соединительные строчки.

## Линейка-направитель

### Установки на машине

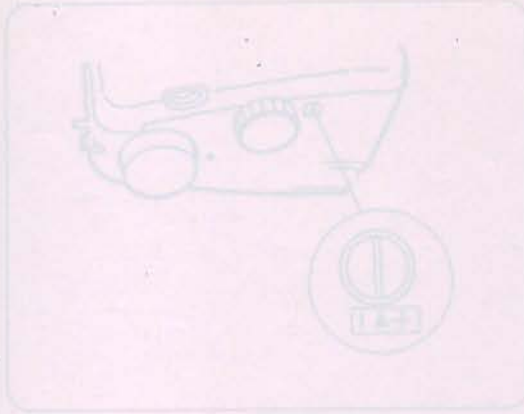


Линейка-направитель поможет держать линию шва при простегивании ровной, а также обеспечит ровные интервалы между швами. Установите необходимую ширину линейки и затяните винт.



Прошейте ткань рядами с выбранной шириной между ними.

Важно! При установке линейки-направителя в качестве линейки используйте только линейку с миллиметровыми делениями. Этим обеспечится точность установки ширины шва и интервалов между швами. Проверьте установку линейки-направителя перед началом работы.

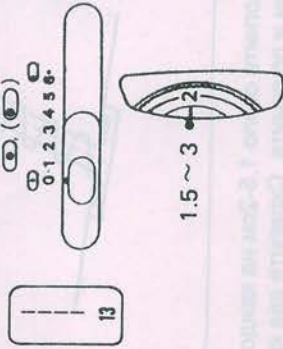


Важно! При установке линейки-направителя в качестве линейки используйте только линейку с миллиметровыми делениями. Этим обеспечится точность установки ширины шва и интервалов между швами. Проверьте установку линейки-направителя перед началом работы.

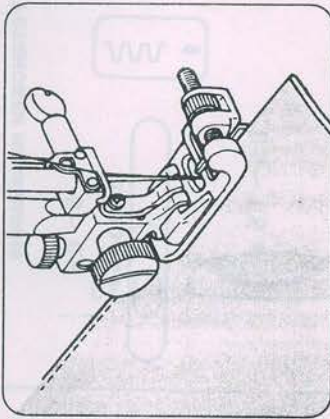


## Скрепленные складки

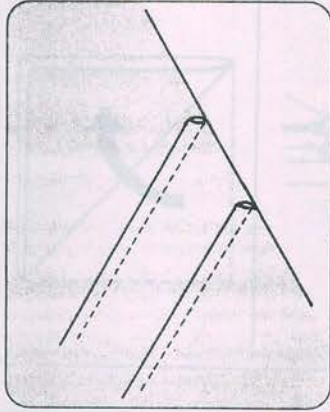
Установки на машине



Перегните ткань по линии сгиба и сложите обе стороны вместе.

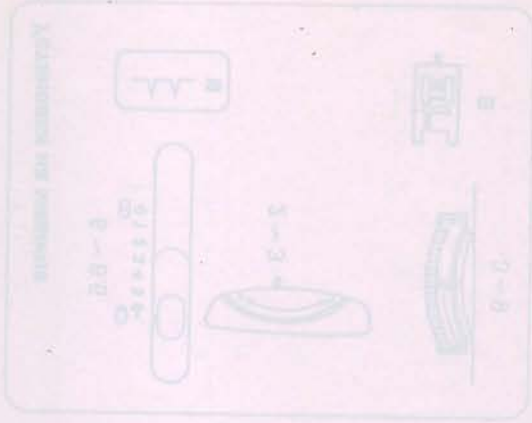


Расположите ткань, чтобы игла вошла на 0.1-0.2см в сложенную часть и опустите прижимную лапку. Поверните проводящий винт и продвиньтесь вперед по согнутому краю.

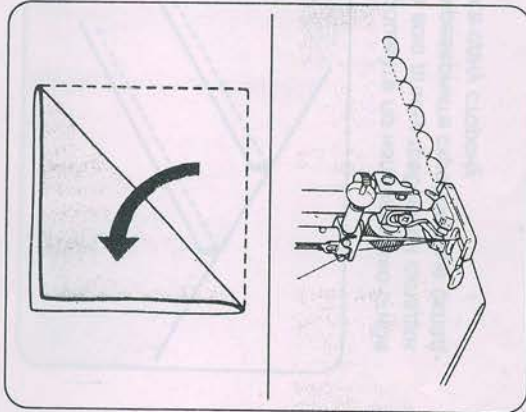
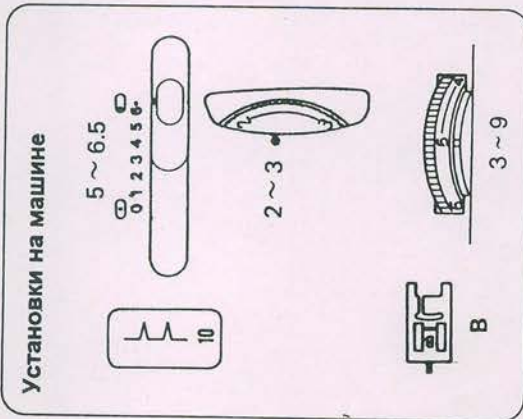


Прошейте по направлению сгиба на всю длину требуемой складки. Переверните скрепленные складки в одну сторону.

Иногда для изготовления складки требуется использовать специальную иглу и лапку. Иногда требуется использовать специальный нож.

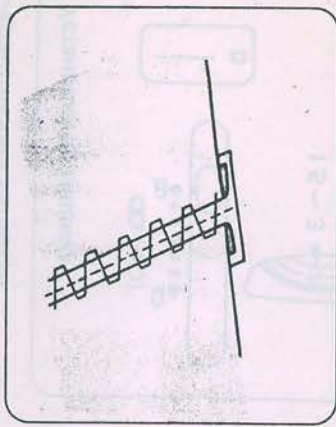
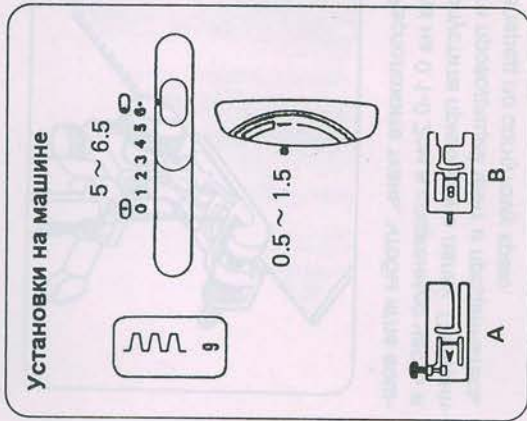


### Фистончатый краеобметочный стежок

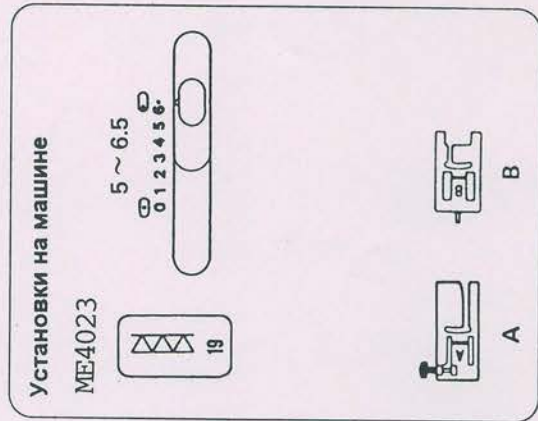


Расположите подогнутый край вдоль прорези в лапке. Игла должна входить в край ткани с правой стороны формируемой складки.

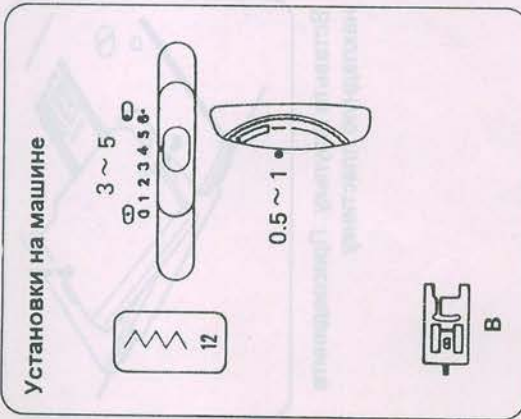
### Стачной стежок



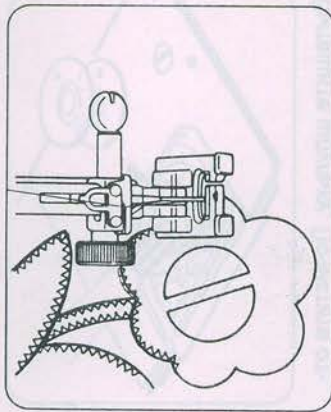
Подогните около 1.5-2см на каждой ткани и прижмите. Скрепите два края бумагой. Медленно прошейте ткань так, чтобы игла входила в ткань равномерно с каждой стороны.



### Апликация

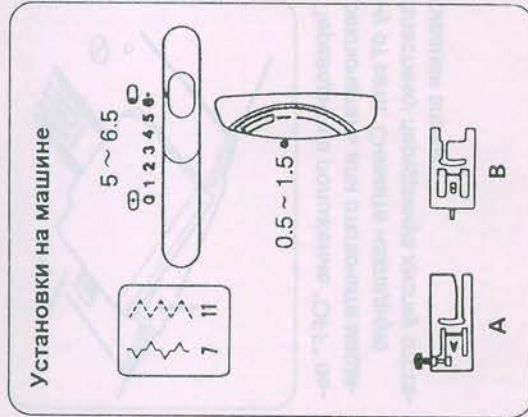


Регулировка прижимного рычага:  
положение 2



Сметайте (или скрепите стальными скрепками) обрабатываемые кусочки ткани. Прошейте обрабатываемую ткань так, чтобы она не ходила вокруг внешнего края ткани. Когда закончите обшивание, опустите иглу в ткань. Поднимите прижимную лапку и поверните ткань влево или вправо.  
\* Когда пришивание аппликации закончено, верните прижимной рычаг в положение 3.

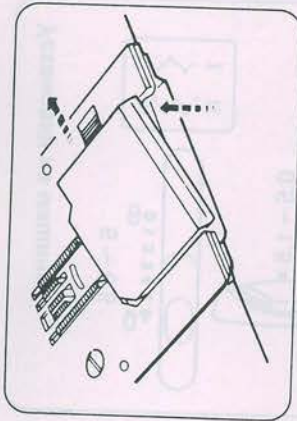
### Сшивание лоскутов



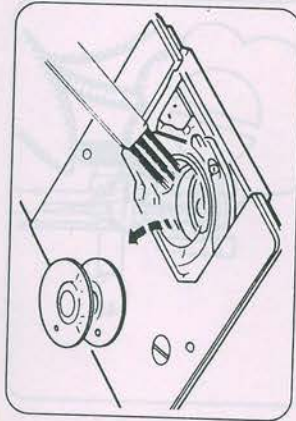
Прошейте шов и прижмите его оставив возможность шву открыться. Прошейте строчку на правой стороне одежды, расположив стежки под линией шва

## Обслуживание машины Чистка шпульного отсека

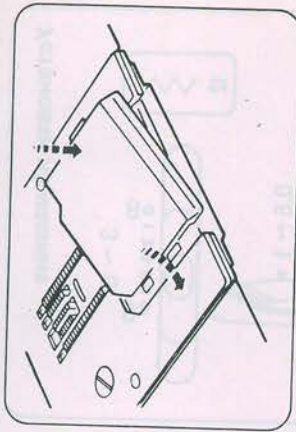
Машина не нуждается в смазке, но шпульный отсек и накладная пластинка должны очищаться после окончания работы над каждым изделием. Не оставляйте машину на территории с высокой влажностью, около батарей отопления и под воздействием прямых солнечных лучей. Чистите внешние части машины мягкой тканью и нейтральным мылом. Поднимите иглу и отключите машину от сети перед чисткой.



Переведите в положение "OFF" переключатель или отключите машину от сети. Снимите накладную пластинку передвинув кнопку отстегивания вправо.

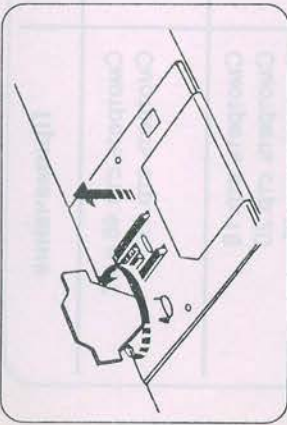


Вытащите шпульку. Почистите отсек кисточкой или воздухом под давлением.

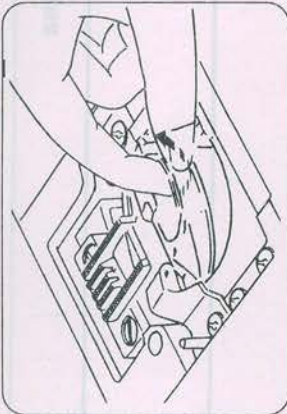


Вставьте шпульку. Присоедините накладную пластинку.

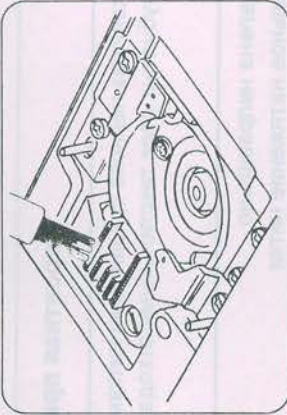
### Чистка шпульного аппарата



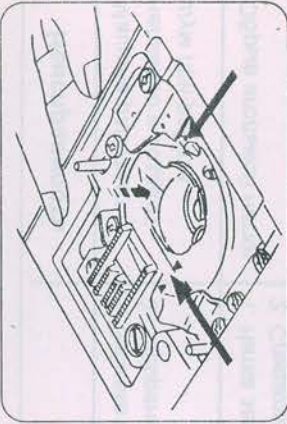
Отключите машину и отсоедините прижимную лапку и иглу. Открутите винт с левой стороны игольной пластины с помощью отвертки. Снимите игольную пластину.



Вытащите шпульку. Поднимите шпульный отсек и ватащите его.



Почистите подающие полозья и шпульный отсек кисточкой и мягкой тканью.



### Установка шпульного отсека

Установите шпульный отсек и зафиксируйте его поворачивательными накладками.

<p>Смодельте стр. 11 Смодельте стр. 14 Смодельте стр. 19</p>	<p>Закрепить шпульку Смодельте стр. 14 Смодельте стр. 19</p>	<p>1. Проверить наличие игольной пластины 2. Проверить состояние игольной пластины 3. Проверить состояние игольной пластины</p>	<p>Игольная пластина</p>
<p>Смодельте стр. 21 Смодельте стр. 14 Смодельте стр. 22 Смодельте стр. 23 Смодельте стр. 23</p>	<p>1. Проверить наличие игольной пластины 2. Проверить состояние игольной пластины 3. Проверить состояние игольной пластины 4. Проверить состояние игольной пластины 5. Проверить состояние игольной пластины 6. Проверить состояние игольной пластины 7. Проверить состояние игольной пластины 8. Проверить состояние игольной пластины 9. Проверить состояние игольной пластины 10. Проверить состояние игольной пластины</p>	<p>1. Проверить наличие игольной пластины 2. Проверить состояние игольной пластины 3. Проверить состояние игольной пластины 4. Проверить состояние игольной пластины 5. Проверить состояние игольной пластины 6. Проверить состояние игольной пластины 7. Проверить состояние игольной пластины 8. Проверить состояние игольной пластины 9. Проверить состояние игольной пластины 10. Проверить состояние игольной пластины</p>	<p>Игольная пластина</p>
<p>Смодельте стр. 14 Смодельте стр. 14 Смодельте стр. 23</p>	<p>1. Проверить наличие игольной пластины 2. Проверить состояние игольной пластины 3. Проверить состояние игольной пластины 4. Проверить состояние игольной пластины 5. Проверить состояние игольной пластины 6. Проверить состояние игольной пластины 7. Проверить состояние игольной пластины 8. Проверить состояние игольной пластины 9. Проверить состояние игольной пластины 10. Проверить состояние игольной пластины</p>	<p>1. Проверить наличие игольной пластины 2. Проверить состояние игольной пластины 3. Проверить состояние игольной пластины 4. Проверить состояние игольной пластины 5. Проверить состояние игольной пластины 6. Проверить состояние игольной пластины 7. Проверить состояние игольной пластины 8. Проверить состояние игольной пластины 9. Проверить состояние игольной пластины 10. Проверить состояние игольной пластины</p>	<p>Игольная пластина</p>

## Неисправности и способы их устранения

Неисправность	Вероятная причина	Примечание
<p>Машина работает неправно и создает шум при работе</p>	<ol style="list-style-type: none"> <li>1. Забивка механизма челнока срезанными нитками</li> <li>2. Засорение зубчатых реек текстильными отходами</li> </ol>	<p>Смотреть стр. 46 и 47 Смотреть стр. 47</p>
<p>Обрыв игольной нитки</p>	<ol style="list-style-type: none"> <li>1. Нитка заправлена неправильно</li> <li>2. Слишком сильное натяжение нитки</li> <li>3. Игла погнута или притуплена</li> <li>4. Игла вставлена неправильно</li> <li>5. Ткань в конце шитья не продвигается назад</li> <li>6. Номер нитки не соответствует номеру иглы</li> </ol>	<p>Смотреть стр. 18 Смотреть стр. 20 Смотреть стр. 13 Смотреть стр. 13 Смотреть стр. 22 Смотреть стр. 14</p>
<p>Обрыв шпульной нитки</p>	<ol style="list-style-type: none"> <li>1. Неправильно заправлена нитка в шпульном колпачке</li> <li>2. Засорение шпульного колпачка</li> <li>3. Шпулька повреждена и вращается неправно</li> </ol>	<p>Смотреть стр. 17 Смотреть стр. 46 Заменить шпульку</p>
<p>Поломка иглы</p>	<ol style="list-style-type: none"> <li>1. Игла вставлена неправильно</li> <li>2. Игла погнута или притуплена</li> <li>3. Ослаблен винт крепления иглы</li> <li>4. Слишком сильно натяжение игольной нитки</li> <li>5. Ткань в конце шитья не продвигается назад</li> <li>6. Номер иглы не соответствует толщине ткани</li> <li>7. Ручка выбора рисунка строчки повернута во время прокола сшиваемой ткани иглой</li> </ol>	<p>Смотреть стр. 13 Смотреть стр. 13 Смотреть стр. 13 Смотреть стр. 20 Смотреть стр. 22 Смотреть стр. 14 Смотреть стр. 21</p>
<p>Пропуск стежков</p>	<ol style="list-style-type: none"> <li>1. Игла вставлена неправильно</li> <li>2. Игла погнута или притуплена</li> <li>3. Номера иглы и/или ниток не соответствуют толщине ткани</li> <li>4. Игла с синим наконечником не выбрана для шитья особо тонких тканей и синтетических материалов</li> <li>5. Игольная нитка заправлена неправильно</li> <li>6. Давление лапки недостаточно</li> </ol>	<p>Смотреть стр. 13 Смотреть стр. 13 Смотреть стр. 14 Смотреть стр. 14  Смотреть стр. 18 Смотреть стр. 10</p>

Неисправность	Вероятная причина	Примечание
Волнистая строчка	<ol style="list-style-type: none"> <li>1. Слишком сильно натяжение игольной нитки</li> <li>2. Неправильная заправка ниток в машине</li> <li>3. Номер иглы слишком велик по отношению к ткани</li> <li>4. Стежки слишком крупны по отношению к ткани</li> </ol> <p>* При шитье особо легких тканей следует положить бумажный лист под сшиваемой тканью</p>	<p>Смотреть стр. 20 Смотреть стр. 18 Смотреть стр. 14 Стежки должны быть мельче</p>
Петельки ниток образуются под тканью	<ol style="list-style-type: none"> <li>1. Слишком слабое натяжение игольной нитки</li> <li>2. Номер иглы не соответствует номеру ткани</li> </ol>	<p>Смотреть стр. 20 Смотреть стр. 14</p>
Плохое продвижение сшиваемой ткани	<ol style="list-style-type: none"> <li>1. Засорение зубчатых реек</li> <li>2. Стежки слишком мелкие</li> </ol>	<p>Смотреть стр. 47 Стежки должны быть крупнее</p>
Машина не включается в работу	<ol style="list-style-type: none"> <li>1. Вилка питания машины не подключена в розетку сети</li> <li>2. Забивка механизма челнока текстильными отходами</li> <li>3. Ручка самоостанова отключена при намотке нитки на шпульку</li> </ol>	<p>Смотреть стр. 8 Смотреть стр. 47 Смотреть стр. 16</p>
Неравномерные стежки при обметке петель	<ol style="list-style-type: none"> <li>1. Длина стежков не соответствует ширине сшиваемой ткани</li> <li>2. Сшиваемая ткань натягивается назад или удерживается</li> </ol>	<p>Смотреть стр. 28, 31, 33 Не следует направлять ткань насильно</p>