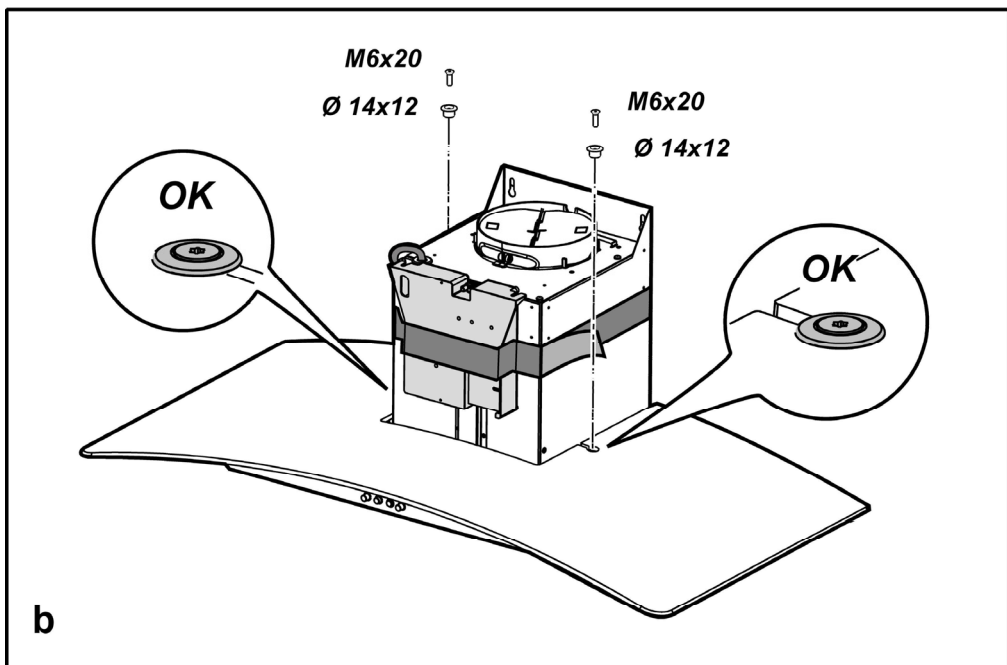
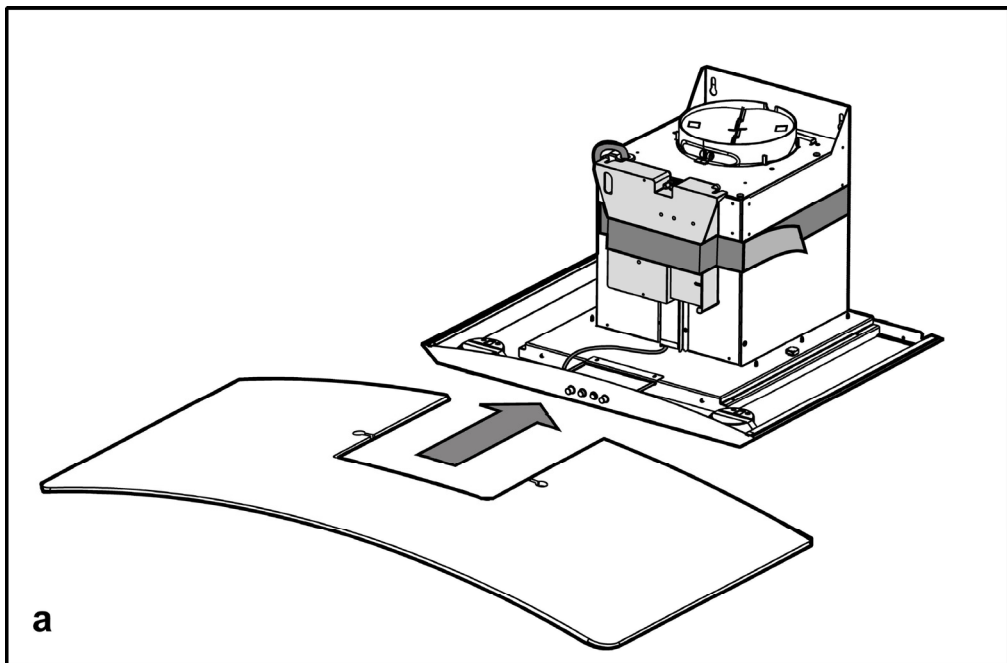
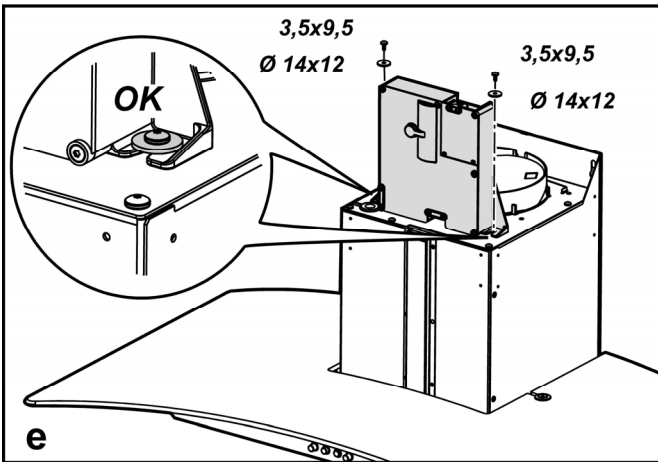
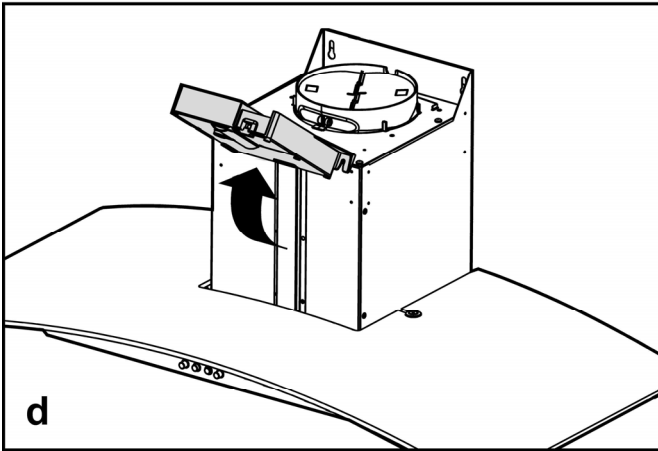
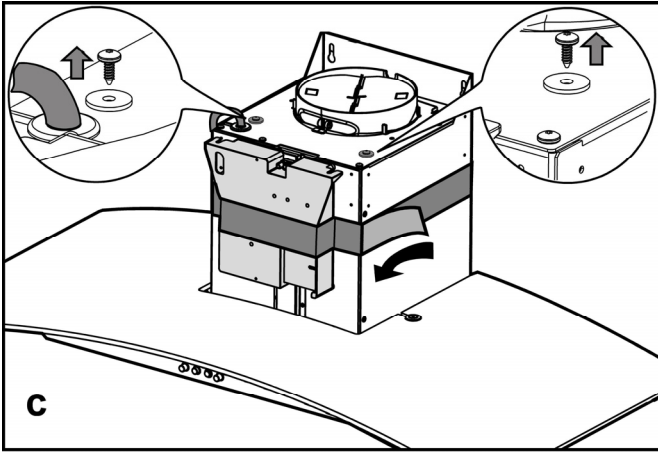
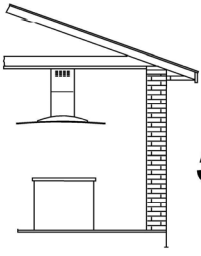


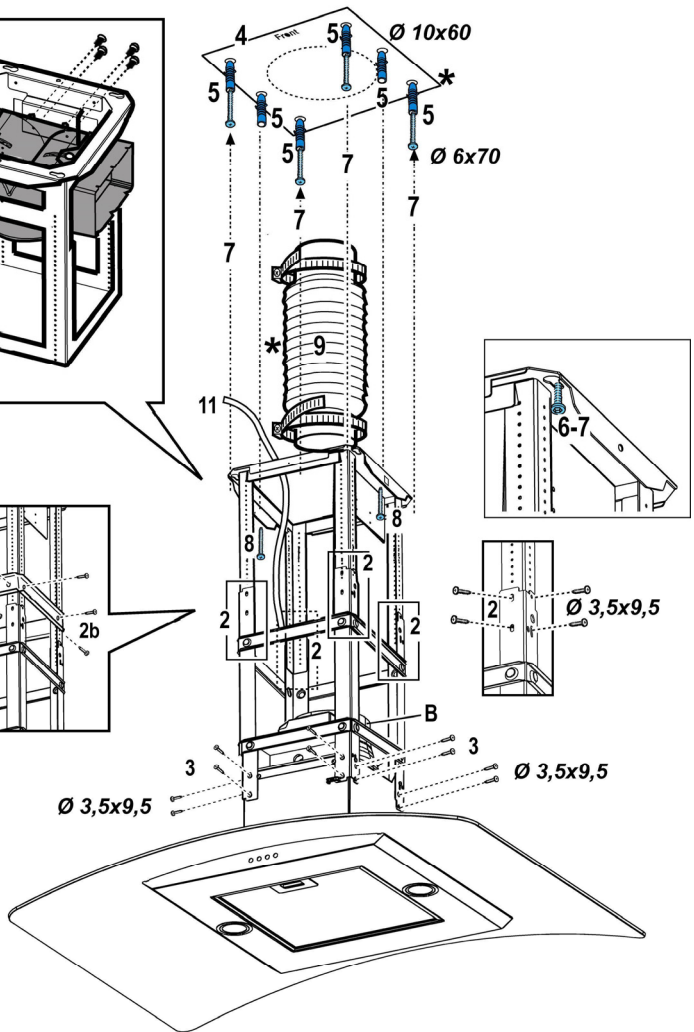
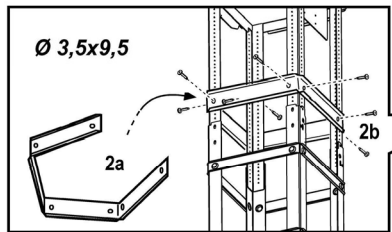
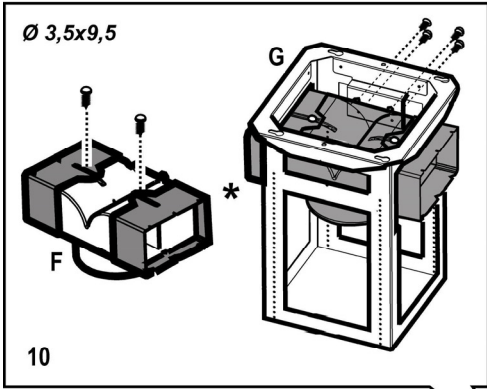
- DE Montage- und Gebrauchsanweisung**
- EN Instruction on mounting and use**
- FR Prescriptions de montage et mode d'emploi**
- NL Montagevoorschriften en gebruiksaanwijzingen**
- ES Montaje y modo de empleo**
- PT Instruções para montagem e utilização**
- IT Istruzioni di montaggio e d'uso**
- RU Инструкции по монтажу и эксплуатации**

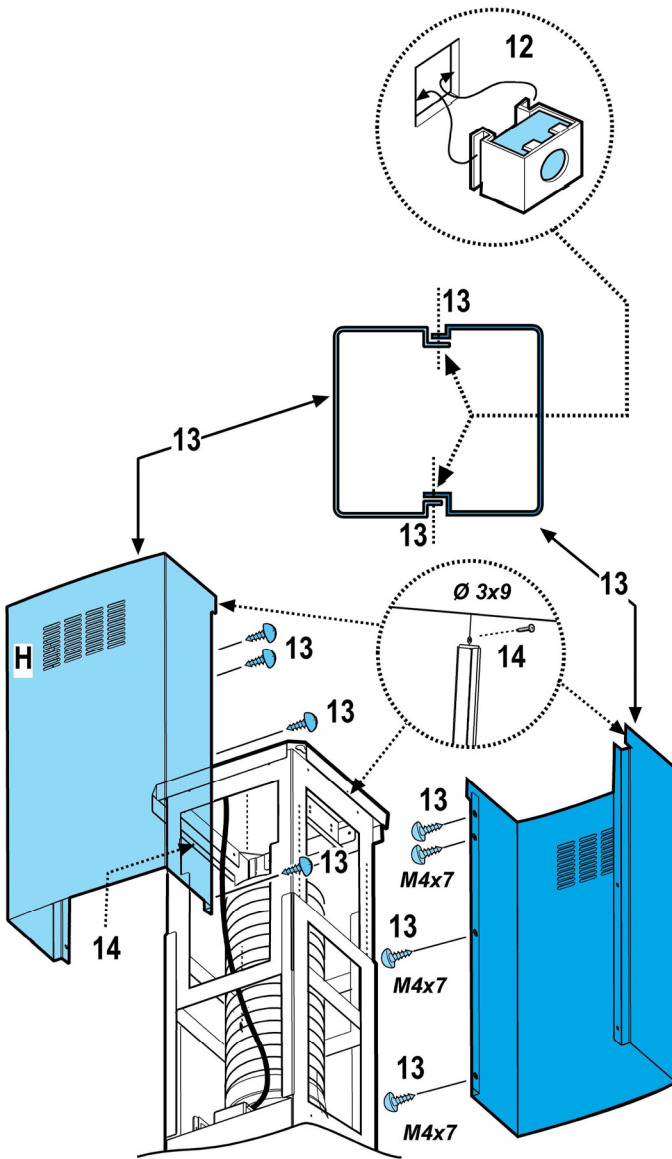




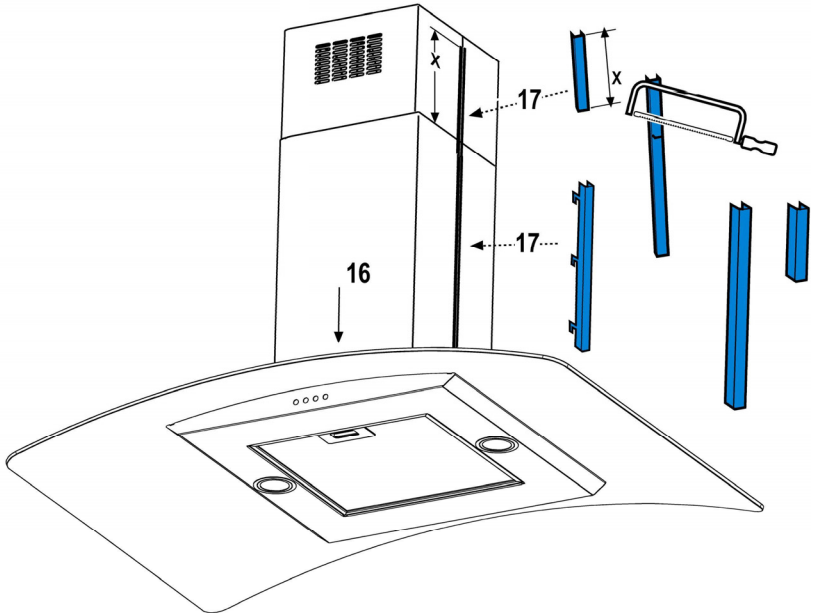
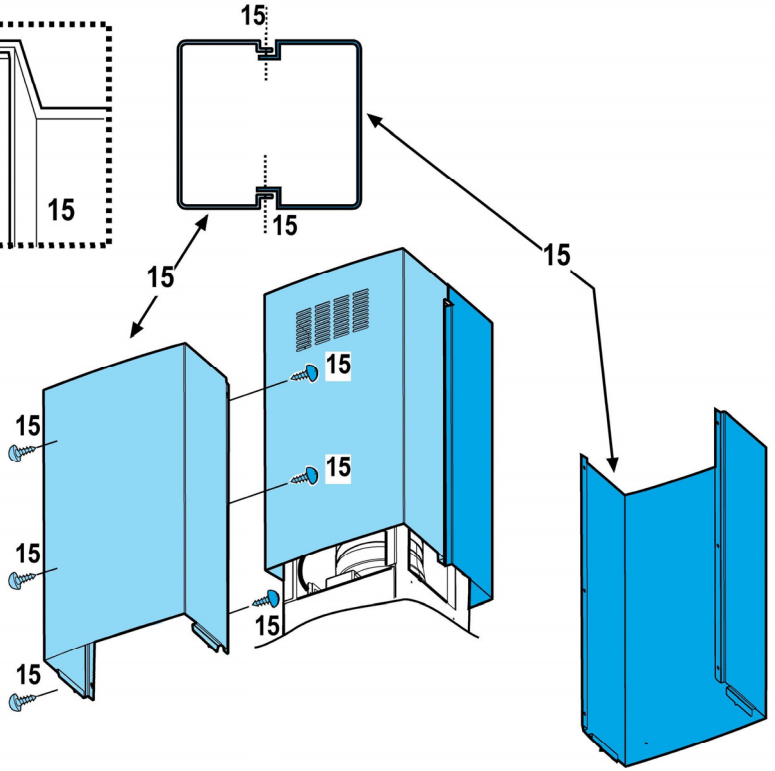
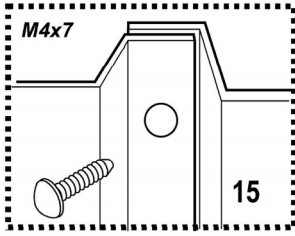


5-6-7

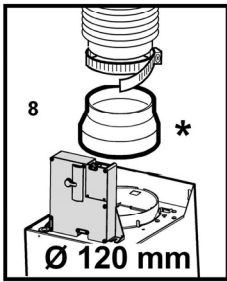
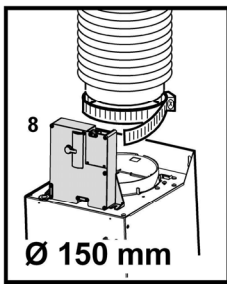
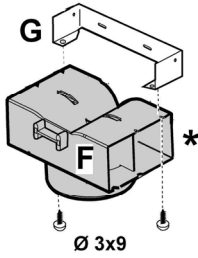
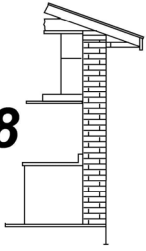




6

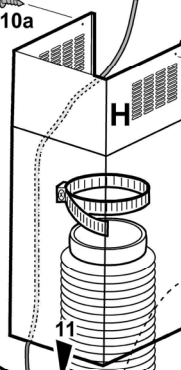


8



Ø 2,9x6,5

10a



10a

10b

Ø 5x45

6

6

1

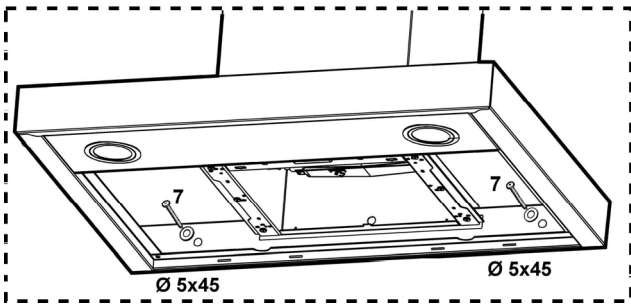
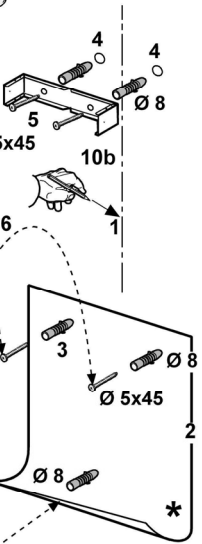
3

Ø 8

2

Ø 8

*



Придерживайтесь строго инструкций, приведенных в руководстве. Изготовитель снимает с себя всякую ответственность за неполадки, ущерб или пожар, могущие иметь место при использовании прибора вследствие несоблюдения инструкций, приведенных в данном руководстве.

Вытяжка может иметь дизайн, отличающийся от вытяжки показанной на рисунках данного руководства, тем не менее, руководство по эксплуатации, техническое обслуживание и установка остаются те же.

Примечание: принадлежности, обозначенные знаком “(*)” поставляются по спецзапросу только к некоторым моделям или в случае необходимости в закупке деталей, которые не были поставлены.



Внимание!

Внимание! Не подключите прибор к электрической сети, пока операции по установке полностью не завершены.

Прежде чем приступить к операциям по очистке или уходу отсоедините вытяжку от сети, вынув вилку или выключив общий выключатель электрической сети.

Прибор не подходит для использования детьми или лицами, неполноценными по своим умственным или сенсорным способностям, или не обладающими достаточным опытом или знаниями, если не под присмотром, или если они не были обучены пользованию аппаратурой со стороны лица, отвечающего за их безопасность.

Не оставьте детей без присмотра, чтобы они не играли с прибором.

Не используйте вытяжку, если решетка неправильно смонтирована!

Категорически запрещается использовать вытяжку в качестве опорной плоскости, если это специально не оговорено.

Обеспечьте надлежащий воздухообмен помещения, когда Вы используете вытяжку в кухне одновременно с другими приборами с газовым сжиганием или с питанием другими горючими.

Вытягиваемый воздух не должен выбрасываться наружу через воздуховод, используемый для выброса дыма от приборов с газовым сжиганием или с питанием другими горючими.

Категорически запрещается готовить блюда “под пламенем”, поскольку свободное пламя может повредить фильтры и стать причиной пожара; поэтому, воздерживайтесь от этого в любом случае.

Жаренье в обильном масле должно производиться под постоянным контролем, имея в виду, что перегретое масло может воспламениться.

Что касается технических мер и условий по технике безопасности при отводе дыма, то придерживайтесь строго правил, предусмотренных регламентом местных компетентных властей.

Производите периодическую очистку вытяжки как внутри, так и снаружи (ПО КРАЙНЕЙ МЕРЕ РАЗ В МЕСЯЦ, во всяком случае с соблюдением условий, которые специально предусмотрены в инструкциях по обслуживанию данного руководства).


Несоблюдение инструкций по очистке вытяжки и по замене и очистке фильтров может стать причиной пожара. Не использовать или оставлять вытяжку без правильно установленных лампочек в связи с возможным риском удара электрическим током.

Мы снимаем с себя всякую ответственность за неполадки, ущерб или сгорание прибора вследствие несоблюдения инструкций, приведенных в данном руководстве.

Данное изделие промаркировано в соответствии с Европейской директивой 2002/96/ЕС по утилизации электрического и

электронного оборудования (WEEE). Обеспечив правильную утилизацию данного изделия, Вы можете предотвратить потенциальные негативные последствия для окружающей среды и здоровья человека, которые могли бы иметь место в противном случае.



Символ  на самом изделии или сопроводительной документации указывает, что при утилизации данного изделия с ним нельзя обращаться как с обычными бытовыми отходами. Вместо этого, его следует сдавать в соответствующий пункт приемки электрического и электронного оборудования для последующей утилизации.

Сдача на слом должна производиться в соответствии с местными правилами по утилизации отходов.

За более подробной информацией о правилах обращения с такими изделиями, их утилизации и переработки обращайтесь в местные органы власти, в службу по утилизации отходов или в магазин, в котором Вы приобрели данное изделие.

Пользование

Вытяжка сконструирована для работы в режиме отвода воздуха наружу или рециркуляции воздуха.

Исполнение с отводом воздуха

Вытяжка снабжена верхним выводным отверстием **В** для выброса дыма наружу (Исполнение с отводом воздуха наружу – выводная труба и хомуты крепления не входят в комплект).

Внимание!

Если вытяжка снабжена угольным фильтром, то уберите его.

Исполнение с отводом воздуха

Если отвод дыма и паров наружу невозможен вы можете пользоваться вытяжкой в режиме с рециркуляцией при помощи угольных фильтров и установки дефлектора **F** на конрштейн **G**. Таким образом очищенный от дымовых

паров воздух возвращается в помещение через верхнюю решетку **H** и выводную трубу, подсоединяемую к верхнему выводному отверстию **B**, при помощи соединительного кольца, смонтированного на дефлекторе **F** (выводная труба и хомуты крепления не входят в комплект поставки).

Внимание!

Если вытяжка не снабжена угольным фильтром, то закажите и установите его перед использованием.

Модели вытяжек без моторного блока могут работать в одном режиме отвода воздуха наружу, поэтому они должны быть подсоединены к внешней вытяжной установке (не входит в поставку).

Установка

Расстояние нижней грани вытяжки над опорной плоскостью под сосуды на кухонной плите должно быть не менее 50см – для электрических плит, и не менее 65см для газовых или комбинированных плит.

Если в инструкциях по установке газовой плиты оговорено большее расстояние, то учтите это.



Электрическое соединение

Напряжение сети должно соответствовать напряжению, указанному на табличке технических данных, которая размещена внутри прибора. Если вытяжка снабжена вилкой, подключите ее к штепсельному разъему, отвечающему действующим правилам, который должен быть расположен в легко доступном месте. Если же вытяжка не снабжена вилкой (для прямого подключения к сети), или штепсельный разъем не расположен в доступном месте, то используйте надлежащий двухполюсный выключатель, обеспечивающий полное размыкание сети при возникновении условий перенапряжения 3-ей категории, в соответствии с инструкциями по установке.

ВНИМАНИЕ: прежде чем подключить к сети питания электрическую систему вытяжки и проверить исправное функционирование ее убедитесь в том, что кабель питания правильно смонтирован.

Установка

Вытяжка поставляется в двух версиях: модель для стены и модель для потолка (Изола).

Перед началом монтажа:

- Проверьте, чтобы размеры приобретенного Вами изделия подходили к выбранному месту его монтажа.
- Для облегчения монтажа рекомендуем временно снять фильтры-жироуловители и другие комплектующие, съем и повторная установка которых допускается и описывается в данном тех. руководстве.

Эти комплектующие восстанавливаются на свои места по завершении монтажа вытяжки.

Описание порядка их съема смотрите в соответствующих разделах.

- Снимите угольный фильтр/ы, если они имеются (смотрите также соответствующий раздел). Фильтр/ы

устанавливаются обратно, только если Вы хотите использовать вытяжку в режиме рециркуляции.

- Проверьте, чтобы внутри вытяжки не оставалось предметов, помещенных туда на время ее транспортировки) (например, пакетиков с шурупами, листов гарантии и т.д.), если они имеются, выньте их и сохраните.
- По возможности отсоедините и отодвиньте кухонные элементы, расположенные под вытяжкой и рядом с зоной ее монтажа, для обеспечения более свободного доступа к потолку/стенам, к которым будет крепиться вытяжка. Если это невозможно, как можно тщательнее предохраните мебель и прочие предметы на время монтажа. Выберите ровную поверхность, покройте ее защитным покрытием и разложите на ней вытяжку и крепежные детали.
- Для подключения вытяжки к сети электропитания отключите напряжение на общем электрическом щите Вашего дома.
- Проверьте также, чтобы рядом с зоной монтажа вытяжки (в зоне, доступной также после монтажа вытяжки) имелась сетевая розетка и отверстие для дымохода, отводящее дым на улицу (только в режиме отвода).
- Выполните все необходимые работы (например: установка сетевой розетки и/или прodelывание отверстия для дымоходной трубы).

Вытяжка снабжена дюбелями для крепления ее в большинстве стен/потолков. Однако, необходимо обратиться к квалифицированному технику и убедиться в том, что материалы пригодны для данного типа стены/потолка. Стена/потолок должны обладать достаточной прочностью с учетом массы прибора.

Установка модели для потолка (Изола)

Рис. 5-6-7

1. Отрегулируйте размеры несущей конструкции вытяжки, от данной регулировки будет зависеть окончательная высота вытяжки.

Примечание: В некоторых случаях верхняя секция решетчатой конструкции прикреплена к нижней секции 1 или больше шурупами, поэтому проверить и одновременно снять их для того, чтобы можно было выполнить регулировку несущей конструкции.

2. Зафиксировать две части секции, в общей сложности, 16 шурупами (по 4 шурупа на каждый угол).

Присоединить к верхней секции, если ее размеры больше минимальных 1 или 2 кронштейнами (согласно комплекту) для ее крепления.

Примечание: для транспортирования 1 кронштейн может быть уже временно зафиксирован 2 шурупами к несущей конструкции, таким образом, возможно, переместить его в нужное положение или окончательно зафиксировать его, используя 6 дополнительных шурупов.

Для этого необходимо действовать следующим образом:

- а. Немного ослабить кронштейны для того, чтобы

потом было возможно зафиксировать их с внешней стороны конструкции.

в. Установить упорный кронштейн над точкой крепления двух секций устройства и зафиксировать его 8 шурупами (по 2 шурупа на каждый угол).

Если имеется в комплекте, установить второй упорный кронштейн в равноудаленную позицию между первым упорным кронштейном и верхней стороной несущей конструкции, зафиксировать его 8 шурупами (по 2 шурупа на каждый угол).

Примечание: при установке и фиксации кронштейна/ов проверить, чтобы он/они не препятствовали установке выводной трубы (версия с отводом воздуха) или дефлектора (рециркуляция).

3. Прикрепить вытяжку к несущей конструкции, проверить правильность зацепления соединения – для того, чтобы присоединить вытяжку к несущей конструкции необходимо окончательно привинтить 16 шурупов (по 4 шурупа на каждый угол).
4. По вертикальной оси кухонной плиты прислоните шаблон к потолку (центральная точка шаблона должна соответствовать центральной точке плиты, а стороны шаблона должны быть расположены параллельно сторонам плиты, причем сторона шаблона с надписью FRONT соответствует стороне панели управления). Подготовьте электрическое соединение.
5. По разметке сделайте отверстия (6 отверстий под 6 дюбелей, 4 из них для подвешивания), заверните 4 шурупа во внешние отверстия, оставляя свободное пространство примерно в 1 см между головкой шурупа и потолком.
6. Подвесите несущую конструкцию к 4-м шурупам (см. опер. 4).
7. Заверните 4 шурупа до отказа.
8. Вставьте и заверните до отказа 2 дополнительных шурупа в остальные отверстия для большей надежности крепления.
9. Вставить выводную трубу вовнутрь несущей конструкции и соединить её с соединительным кольцом моторного отсека (выводная труба и хомут крепления не входят в комплект). Выводная труба должна быть достаточно длинной для выхода наружу (исполнение с отводом воздуха) или для соединения с дефлектором F (исполнение с фильтрами).
10. **Только для исполнения с фильтрами:** установить дефлектор F на несущей конструкции и зафиксировать его 4 шурупами к соответствующему кронштейну, потом соединить выводную трубу с соединительным кольцом, которое находится на дефлекторе.
11. Подсоединить электроразъём к домашней электропроводке, электропроводка должна подсоединяться только после окончания монтажа.
12. Вставьте имеющиеся гайки с крючками внутрь верхней и нижней секций камина в соответствии с прямоугольными отверстиями - всего 14 гаек.
13. Соединить попарно две верхние секции камина таким

образом, чтобы зачехлить несущую конструкцию и чтобы присутствующие отверстия соответствовали одно - панели управления, и другое - находилось на противоположной стороне.

Привинтить две секции с помощью 8 шурупов (4 на одну сторону – смотреть также схему на чертеже попарного соединения двух секций).

14. Соединить вместе несущую конструкцию и верхний край у потолка, используя два шурупа (по одному с каждой стороны).
15. Соединить попарно две нижние секции камина таким образом, чтобы зачехлить несущую конструкцию, использовать 6 шурупов (3 на одну сторону – смотреть также схему на чертеже попарного соединения двух секций).
16. Вставить нижнюю часть камина в соответствующее место, чтобы полностью зачехлить моторный отсек и коробку электрических соединений, зафиксировать с помощью двух шурупов с внутренней стороны вытяжки.
17. Присоединить 2 декоративные накладки (они входят в комплект) для зачехления точек закрепления секций нижнего камина (**ВНИМАНИЕ! ДЕКОРАТИВНЫЕ НАКЛАДКИ ДЛЯ НИЖНЕГО ДЫМОХОДА МОЖНО ИДЕНТИФИЦИРОВАТЬ, ТАК КАК ОНИ БОЛЕЕ УЗКИЕ И МЕНЕЕ ГЛУБОКИЕ**). Декоративные накладки более широкие и менее глубокие используются для верхнего камина, и должны быть вырублены под размер.
18. Еще раз включить питание электрической сети с центрального электрощита и проконтролировать правильность работы вытяжки.

Установка модели для стены

Когда откидной экран подставляется в разобранном виде, его необходимо прикрепить, как показано на **Рис. а,б**.

Коробка электрического соединения крепится, как показано на **Рис. с,д,е**.

Рис. 9

1. Используя карандаш провести линию на стене к срезу потолка. Она должна соответствовать геометрической оси, это облегчит процесс установки.
 2. Приложить схему сверления отверстий к стене: вертикальная линия геометрической оси, напечатанная на схеме сверления должна соответствовать геометрической оси, нарисованной на стене, кроме того, нижний край схемы сверления должен соответствовать нижнему краю вытяжки.
 3. Просверлить, как указано на трафарете. Вставить дюбеля в верхние отверстия стены и завинтить 2 шурупа, оставляя пространство между головкой винта и стеной приблизительно на 1 см.
- Примечание:** Прodelать все отверстия, указанные на трафарете: 2 верхние отверстия служат для подвешивания колпака, а нижние отверстия (особенно 1 центральный или больше боковые) служат для конечной и безопасной фиксации.
4. Установить упорный кронштейн каминов „G“ на стене,

- прилегающей к потолку, использовать упорный кронштейн каминов, как это показано на схеме сверления отверстий (если присутствует маленькое отверстие на опоре, оно должно совпадать с преждевременно нарисованной линией на стене) и обозначить карандашом 2 отверстия, проделать отверстия, вставить 2 дюбеля.
- Зафиксировать упорный кронштейн каминов на стене с помощью 2 шурупов.
 - Подвесить вытяжку на 2 верхних шурупа (смотреть оп. монтажа 3).
 - Вставить шурупы и завернуть их в нижние отверстие/я (также шайбу/ы!) для окончательной фиксации (**ОБЯЗАТЕЛЬНО!!**) после того, как будет проконтролировано правильность установки вытяжки, **ЗАВИНТИТЬ ДО УПОРА ВСЕ ШУРУПЫ** - нижние и верхние.
- Примечание:** нижние точки фиксации видны при снятии фильтра задержки жиров и находятся по бокам и/или в центре вытяжки (в этом, последнем случае после снятия рамки угольного фильтра, если таковой в наличии).
- В каждом случае рекомендуется использовать, если есть в наличии, боковые отверстия для того, чтобы увеличить устойчивость вытяжки.
- Присоединить трубу (выводная труба и хомуты крепления не входят в комплект, их нужно купить) для отвода дыма в соединительное кольцо, которое находится на блоке отсасывающего двигателя. Другой конец трубы должен быть подсоединен к устройству выброса дымов наружу в случае использования вытяжки с отводом воздуха. В случае если нужно использовать вытяжку с рециркуляцией необходимо зафиксировать к упорному кронштейну каминов **G** дефлектор **F** и присоединить другой конец трубы к соединительному кольцу, которое находится на дефлекторе **F**.
 - Осуществить подключение электропроводки.
 - Закрепить камин и зафиксировать их сверху с помощью 2 шурупов (**10a**) к упорному кронштейну каминов „**G**“ (**10b**).
 - Накрыть нижней частью камина всасывающую группу так, чтобы она вошла в соответствующее место на вытяжке.
- Установите вновь держатель угольного фильтра и фильтр/ы задержки жира и проверьте исправное функционирование вытяжки.

Описание вытяжки

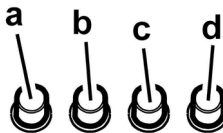
Рис. 1

- Панель управления
- Фильтр задержки жира
- Ручка отцепления фильтра задержки жира
- Галогенная лампа
- Откидной экран
- Камин телескопический
- Вывод воздуха (только в режиме рециркуляции)

Функционирование

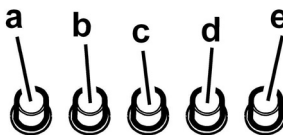
Пользуйтесь интенсивным режимом работы вытяжки в случае особо высокой концентрации кухонных испарений. Мы рекомендуем включить вытяжку за 5 минут до начала процесса приготовления пищи и оставить ее включенной в течение 15 минут приблизительно по окончании процесса.

Модель с панелью на 4 кнопки



- Выключатель освещения ON/OFF.
- Выключатель OFF/скорость 1
- Переключатель скорости 2
- Переключатель скорости 3

Модель с кнопочной панелью с 5 кнопками



- ВКЛ/ВЫКЛ подсветки
- ВЫКЛ электродвигателей
- d. – e. Производительность вытяжки, минимальная (c.), средняя (d.), максимальная (e.).

Уход

Внимание! Прежде чем выполнить любую операцию по чистке или техническому обслуживанию, отсоедините вытяжку от электросети, отсоединяя вилку или главный выключатель помещения.

Очистка

Вытяжка должна подвергаться частой очистке как внутри, так и снаружи (по крайней мере с той же периодичностью, что и уход за фильтрами для задержки жира). Для чистки используйте специальную тряпку, смоченную нейтральным жидким моющим средством. Не применяйте средства, содержащие абразивные материалы.

НЕ ПРИМЕНЯЙТЕ СПИРТ!

Внимание: Не соблюдение правил чистки прибора и замены фильтров может привести к риску возникновения пожара. Поэтому рекомендуем соблюдать приведенные инструкции.

Снимается любая ответственность в связи с возможными повреждениями двигателя и с пожарами, возникшими вследствие неправильного ремонта или несоблюдения вышеописанных предупреждений.

Фильтры задержки жира

Удерживает частицы жира, исходящие от плиты.

Фильтр следует зачищать ежемесячно (или когда система индикации насыщения фильтров, если она имеется в Вашей модели, указывает на данную необходимость) неагрессивными моющими средствами, вручную или в посудомоечной машине при низкой температуре и экономичном цикле мытья.

При мытье в посудомоечной машине может иметь место некоторое обесцвечивание фильтра задержки жира, но его фильтрующая характеристика остается абсолютно неизменной.

Для снятия фильтра задержки жира тяните к себе подпружиненную ручку отцепления фильтра.

Рис. 2

Угольный фильтр (только в режиме рециркуляции)

Удаляет неприятные запахи кухни.

Угольный фильтр можно мыть каждые два месяца (или когда система индикации насыщения фильтров, если она имеется в Вашей модели, указывает на данную необходимость) в теплой воде с надлежащими моющими средствами или в посудомоечной машине при температуре 65° C (в последнем случае, выполните полный цикл мытья без посуды внутри посудомоечной машины).

Удалите излишек воды осторожно, чтобы не повредить фильтр, затем снимите подушку из пластмассовой рамы и выдерживайте ее в печи в течение 10 минут при температуре 100° C для обеспечения полной высушки.

Заменяйте подушку каждые 3 года и как только полотно окажется поврежденным.

Снимите опорную раму под фильтр, повернув на 90° рукоятки (g), которые крепят его к вытяжке.

Вставьте губчатый элемент угольного фильтра (i) в раму (h) и повторно установите подсобранный узел в гнездо (j).

Рис. 3

Возможно использовать угольный фильтр традиционного типа, не подлежащий промывке и регенерации, заменяемый каждые 3-4 месяца.

Рама и угольный фильтр приварены друг к другу; поэтому рама, если она поставлена вместе с вытяжкой не должна использоваться.

Для установки, вставьте фильтр в соответствующее гнездо и закрепите его, действуя на соответствующие устройства.

Замена ламп

Отключите прибор от электросети.

Внимание! Прежде чем прикасаться к лампам убедитесь в том, что они остыли.

Рис. 4

1. Выньте защитный элемент при помощи небольшой отвертки с ножевой головки или подобного инструмента.
2. Замените перегоревшую лампу.
Используйте для этого лишь галогенные лампы на 12V - 20W макс - G4, не прикасаясь к ним руками.
3. Закройте плафон (крепление защелкой).
Если система подсветки не работает, проверьте корректную установку ламп в гнездах, прежде чем обратиться в центр технической помощи.

McGrp.Ru



Сайт техники и электроники

Наш сайт McGrp.Ru при этом не является просто хранилищем [инструкций по эксплуатации](#), это живое сообщество людей. Они общаются на форуме, задают вопросы о способах и особенностях использования техники. На все вопросы очень быстро находят ответы от таких же посетителей сайта, экспертов или администраторов. Вопрос можно задать как на форуме, так и в специальной форме на странице, где описывается интересующая вас техника.