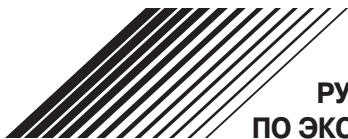


JVC



АВТОМОБИЛЬНЫЕ СТЕРЕОФОНИЧЕСКИЕ ГРОМКОГОВОРТЕЛИ

CS-V522



**РУКОВОДСТВО
ПО ЭКСПЛУАТАЦИИ**

Уважаемый покупатель:

Запишите ниже номер модели и серийный номер (находится на задней или нижней части громкоговорителей). Сохраните эту информацию на будущее.

Модель

Серийный №

Благодарим Вас за приобретение автомобильных стереофонических громкоговорителей JVC. Громкоговорители монтируются в дверь, либо в заднюю полку Вашего автомобиля. Для обеспечения правильной установки и безупречной работы громкоговорителей внимательно прочтите данное Руководство.

Правильная установка и эксплуатация

1. Убедитесь, что громкоговорители установлены таким образом, что не могут случайно отделиться от двери при ее открытии или закрытии или при толчках и рывках автомобиля в движении.
2. Проложите провода громкоговорителей таким образом, чтобы не повредить их при установке. При установке громкоговорителей в двери особое внимание следует уделить длине провода, идущего «в дверь». При сдавливании излишка или при недостатке длины провода между кузовом и дверью провод может быть поврежден при открытии или закрытии двери.
3. При установке в двери на уровне ног громкоговорители могут быть повреждены случайным ударом. Убедитесь, что дренажные отверстия в нижней части двери обеспечивают сток дождевой воды, не позволяя ей скапливаться в двери.
4. Перед подключением громкоговорителей к усилителю мощности убедитесь в том, что это устройство отключено. В момент подключения при включенном питании возможен «щелчок», при этом громкоговоритель может быть поврежден.
5. Усилитель и громкоговорители следует подключать к соответствующим контактам, т.е. «левый» к «левому», «правый» к «правому», «-» к «-», а «+» к «+». Подключение без соблюдения полярности ухудшает стереоэффект.
7. Сопротивление CS-V522 составляет 4 Ом. Проверьте, соответствуют ли возможности усилителя этому значению.
8. Для очистки громкоговорителей воспользуйтесь мягкой материей; осторожно протрите поверхность. Не применяйте для чистки растворители.

Установка

1. Для монтажа громкоговорителей в заднюю полку следует сначала определить для них место. Громкоговорители должны быть установлены таким образом, чтобы оставалось не менее 22 мм свободного пространства над полкой и не менее 49 мм под ней. При определении места установки убедитесь, что нижняя часть каждого громкоговорителя помещается в отверстия, имеющиеся в металле перегородки, над которой расположена полка (рис. 1).
2. Снимите заднюю полку.
3. Бумажная выкройка, напечатанная на нижней части упаковочной коробки, соответствует точной форме отверстий для громкоговорителей, устанавливаемых в полку. Приложите выкройку к тем местам, которые определены для установки в пункте 1 и обведите контур будущих отверстий.
4. Вырежьте отмеченные отверстия.
5. Далее следует проложить провода к громкоговорителям. Внимательно изучите схему (рис. 5).
6. Воспользуйтесь шурупами и запорными шайбами из комплекта поставки для закрепления громкоговорителей и решеток на задней полке. Снимите сначала металлическую сетку с решетками, нарежьте кусочки фиксирующего состава (примерно 15 мм, 8 шт. – по 4 на громкоговоритель) и вставьте в пазы решеток. Совместите 4 отверстия крепления окантовки громкоговорителя и решетки и приверните их к полке с помощью 4-х шурупов с запорными шайбами. И, наконец, установите металлические сетки в решетки (рис. 2).
7. Установка громкоговорителей в двери во многом аналогична установке громкоговорителей в заднюю полку. При установке громкоговорителей в двери позаботьтесь, чтобы их не задевала ручка стеклоподъемников. Устанавливайте громкоговорители клеммами вниз (рис. 3 и 4).

Завершение подключения

Сверьтесь с приведенной схемой (рис. 5). При подключении удостоверьтесь в правильном соответствии контактов — «левый» к «левому», «правый» к «правому», «-» к «-», а «+» к «+».

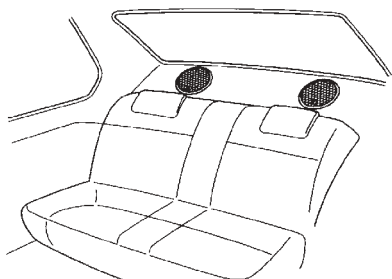


Рис. 1

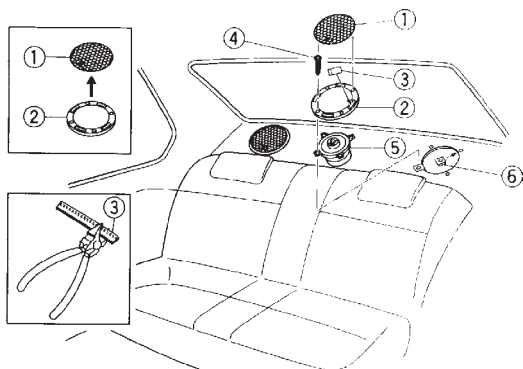


Рис. 2

- | | |
|-----------------------|--------------------|
| ① Металлическая сетка | ④ Шуруп |
| ② Решетка | ⑤ Громкоговоритель |
| ③ Фиксирующий состав | ⑥ Запорная шайба |

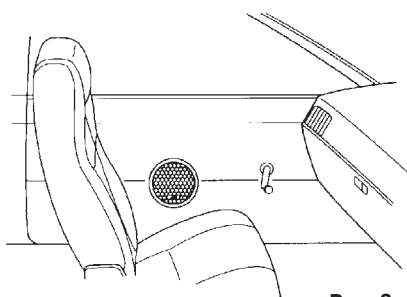


Рис. 3

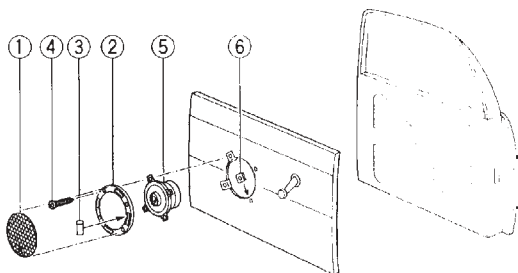


Рис. 4

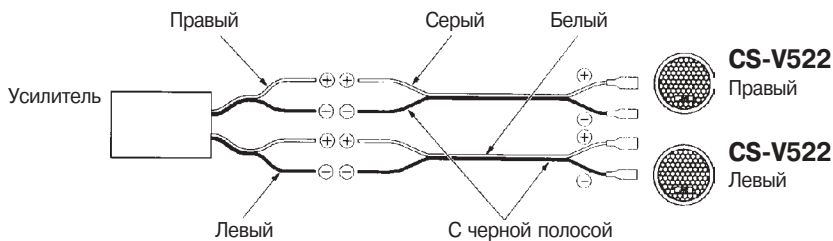
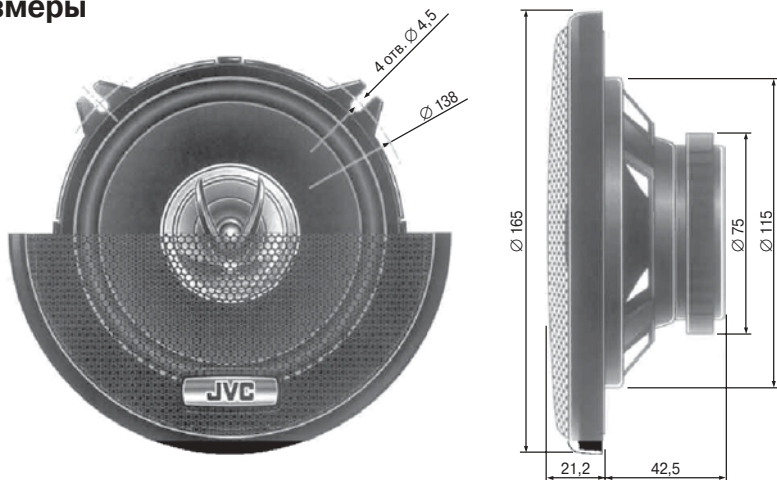


Рис. 5

Размеры



Технические характеристики

Тип : 13 см (5,25") 2-полосные коаксиальные громкоговорители,
для монтажа в дверь/в заднюю полку

Максимальная подводимая мощность : 140 Вт (макс. музыкальная мощность)

Полное сопротивление : 4 Ом

Вес магнитной системы : 182 г

Вес : 0,67 кг

Конструкция и характеристики могут меняться без предварительного уведомления.

Комплект поставки

Решетки 2 шт.

Металлические сетки 2 шт.

Шурупы (Ø4 x 25 мм) 8 шт.

Запорные шайбы 8 шт.

Фиксирующий состав (6 см) 2 шт.

Шнуры для громкоговорителей 2 шт.

Если Вам необходимы дополнительные принадлежности, найдите в телефонном справочнике ближайший специализированный магазин автомобильной аудиопаратуры (дилер «IN-CAR ENTERTAINMENT»).

JVC

VICTOR COMPANY OF JAPAN, LIMITED