



КАЛИБР
www.kalibrcompany.ru



МШУ - 125
МШУ - 125+

Руководство по эксплуатации

Машина шлифовальная угловая

Уважаемый покупатель!

При покупке электрической шлифовальной угловой машины Калибр: (модели МШУ - 125, МШУ - 125+) требуйте проверки ее работоспособности пробным запуском. Убедитесь, что в талоне на гарантийный ремонт проставлены: штамп магазина, дата продажи и подпись продавца, а также указана модель и серийный номер электрической шлифовальной угловой машины.

Перед включением внимательно изучите настоящее руководство по эксплуатации. В процессе эксплуатации соблюдайте требования настоящего руководства, чтобы обеспечить оптимальное функционирование электрической шлифовальной угловой машины и продлить срок ее службы.

Комплексное полное техническое обслуживание и ремонт в объёме, превышающем перечисленные данным руководством операции, должны производиться квалифицированным персоналом на специализированных предприятиях. Установка, и необходимое техническое обслуживание производится пользователем и допускается только после изучения данного руководства по эксплуатации.

Приобретённая Вами электрическая шлифовальная угловая машина может иметь некоторые отличия от настоящего руководства, связанные с изменением конструкции, не влияющие на условия ее монтажа и эксплуатации.

1. Основные сведения об изделии

1.1 Ручная электрическая шлифовальная угловая машина (далее по тексту - шлифмашина) с регулировкой скорости предназначена для резки и шлифования металлов без применения воды. Не допускается выполнять работу машиной по бетону, камню, кирпичу и аналогичным стройматериалам. Рабочим инструментом шлифмашины является шлифовальный или отрезной круг (далее по тексту - круг).

Внимание! Сильное загрязнение внутренних полостей шлифмашины бетонной, кирпичной, керамической пылью является нарушением условий эксплуатации машины и основанием для отказа изготовителя от гарантийных обязательств.

1.2 Данная модель предназначена для работы в условиях умеренного климата с диапазоном рабочих температур от -10 до +40 °С и относительной влажности не более 80%. Питание от сети переменного тока напряжением 220 В, частотой 50 Гц.

1.3 Транспортировка инструмента производится в закрытых транспортных средствах в соответствии с правилами перевозки грузов, действующих на транспорте данного вида.

1.4 Габаритные размеры и вес представлены в таблице ниже:

	МШУ - 125	МШУ - 125+
Габаритные размеры в упаковке, мм:		
-длина	300	345
-ширина	133	116
-высота	115	190
Вес (брутто/нетто), кг	2,7/2,2	3,2/2,2

2. Технические характеристики

2.1 Основные технические характеристики представлены в таблице:

	МШУ - 125	МШУ - 125+
Напряжение, В	220	220
Частота, Гц	50	50
Потребляемая мощность, Вт	850	850
Диаметр отрезного круга, мм	125	125
Частота вращения круга на холостом ходу, об./мин	11000	11000
Резьба на шпинделе, мм	M14	M14
Электродвигатель	Однофазный коллекторный	
Длина шнура питания с вилкой, не менее, м	2	2

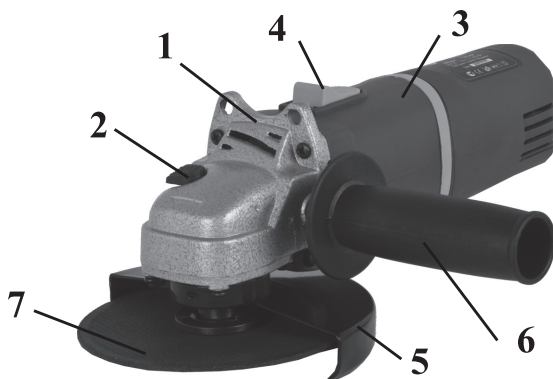
Расшифровка серийного номера на шильдике изделия:

S/N XX XXXXXXXX/ XXXX

буквенно-цифровое обозначение / год и месяц изготовления

3. Общий вид инструмента

Общий вид шлифмашины схематично представлен на рис.1



- 1 - Корпус редуктора;
- 2 - Кнопка стопора;
- 3 - Корпус;
- 4 - Выключатель;
- 5 - Защитный кожух;
- 6 - Рукоятка боковая;
- 7 - Круг.

рис. 1

4. Комплектация

4.1 В торговую сеть шлифмашина поставляется в следующей комплектации*:

	МШУ - 125	МШУ - 125+
Шлифмашина	1	1
Чемодан	-	+
Руководство по эксплуатации	1	1
Упаковка	1	1

* в зависимости от поставки комплектация может меняться

5. Инструкция по технике безопасности

5.1 Применять шлифмашины разрешается только в соответствии с назначением указанным в руководстве по эксплуатации.

5.2 При эксплуатации шлифмашины необходимо соблюдать все требования руководства по эксплуатации по ее эксплуатации, бережно обращаться с ней, предотвращая воспламенение и получение ожогов, не подвергать ее ударам, перегрузкам, воздействию грязи и нефтепродуктов.

5.3 Применение в шлифмашине коллекторного электропривода с двойной изоляцией обеспечивает максимальную электробезопасность при работе от сети переменного тока напряжением 220В без применения индивидуальных средств защиты и заземляющих устройств.

5.4 При работе с шлифмашиной необходимо соблюдать следующие правила:

- работать только с защитным кожухом и защитными очками;
- не пользоваться кругами с трещинами на поверхности, с просроченным сроком хранения и не имеющими отметки об испытании на механическую прочность;
- не допускать натягивания, перекручивания и попадания под различные грузы шнура питания, соприкосновения его с горячими и масляными поверхностями (шнур питания рекомендуется подвешивать);
- включать шлифмашину в сеть только перед началом ее работы;
- не оставлять без надзора шлифмашину, включенную в сеть;
- отключать шлифмашину от сети штепсельной вилкой: при замене кругов, при переносе с одного рабочего места на другое, во время перерыва, по окончании работы;
- отключать шлифмашину выключателем при внезапной остановке (вследствие исчезновения напряжения в сети, заклинивания движущихся деталей, при перегреве и перегрузке электродвигателя);
- не работать шлифмашиной с приставных лестниц;
- использовать противошумные наушники.

5.5 При эксплуатации шлифмашины **ЗАПРЕЩАЕТСЯ:**

- ронять шлифмашину;
- заземлять шлифмашину;
- использовать для шлифования асбестовых, асбестоцементных, железобетонных изделий и т.п.;
- использовать в помещениях со взрывоопасной, а также химически активной средой, разрушающей металлы и изоляцию;
- использовать в условиях воздействия капель и брызг, на открытых площадках во время снегопада или дождя;
- использовать в случае повреждения штепсельной вилки или изоляции шнура питания;
- использовать при неисправном выключателе или нечеткой его работе;
- использовать при искрении щеток на коллекторе, сопровождающемся появлением кругового огня на его поверхности;
- использовать при появлении дыма или запаха, характерного для горячей изоляции;
- использовать при появлении повышенного шума, стука или вибрации;
- использовать при поломке или появлении трещин в корпусных деталях, рукоятке;
- использовать при повреждении рабочего инструмента.

6. Подготовка инструмента к работе

Внимание! Запрещается начинать работу шлифмашины, не выполнив требований по технике безопасности, указанных в разделе 5 настоящего руководства по эксплуатации.

6.1 Продолжительность службы шлифмашины и ее безотказная работа во многом зависит от правильного обслуживания, своевременного устранения неисправностей, тщательной подготовке к работе, соблюдения правил хранения.

6.2 После транспортировки шлифмашины в зимних условиях, в случае ее включения в помещении, необходимо выдержать её при комнатной температуре не менее 2-х часов до полного высыхания влаги.

6.3 Перед пуском, при отключенной от сети шлифмашине необходимо проверить:

- соответствие напряжения и частоты тока в сети данным, указанным в руководстве по эксплуатации;
- надежность крепления корпусных деталей и затяжку всех резьбовых сое-

динений, исправность редуктора (вращение шпинделя от руки должно быть без заеданий);

- исправность шнура питания и штепсельной вилки, целостность корпуса.

Внимание! После проведения всех перечисленных проверок необходимо проверить работу выключателя кратковременным включением шлифмашины на холостом ходу.

6.4 Перед началом работы проверьте общее техническое состояние, в том числе отсутствие повышенных шумов, стуков и вибраций, дыма или запаха горячей изоляции.

6.5 При обнаружении несоответствия хотя бы одному из перечисленных требований работать шлифмашиной запрещается.

7. Использование инструмента

7.1 Для монтажа рабочего круга отключите от сети штепсельную вилку шлифмашины. Фиксируя вал нажатием кнопки «1» механизма стопорения (рис.2), смонтируйте круг в соответствии с рис. 2. Для закручивания гайки используйте ключ, имеющийся в комплекте поставки. Не прилагать усилия затяжки более 3 кг/м. Проверьте вращение шпинделя с кругом (вращение от руки должно быть свободным).



- 1 - Кнопка стопора;
- 2 - Защитный кожух;
- 3 - Шайба;
- 4 - Шлифовальный/отрезной круг;
- 5 - Закрепляющая гайка.

рис. 2

Внимание! Осторожно! Кнопку стопорения вала можно нажимать только после полной остановки шпинделя (круга).

7.2 После монтажа круга сделать пробный запуск шлифмашины вхолостую. При наличии сильной вибрации круг заменить.

Внимание! Эксплуатируйте только круги, не вызывающие вибрации. Проверяйте круги на отсутствие трещин. Не пользуйтесь кругами, имеющими макси-

мально допустимую скорость вращения менее 80 м/с.

7.3 В случае затруднения демонтажа рабочего круга, во избежание поломки стопора «1» (рис.2), используйте гаечный ключ для удержания шпинделя шлифмашины.

7.4 При работе шлифмашиной:

- подключайте и отключайте шлифмашину от сети штепсельной вилкой только при выключенном электродвигателе;

- включайте электродвигатель, держа шлифмашину в руках так, чтобы круг не соприкасался с обрабатываемой поверхностью, что предотвратит шлифмашину от сильного толчка;

- приступать к работе можно через 2-3 сек после включения шлифмашины.

7.5 При абразивной обработке материалов не прикладывайте больших усилий, так как это приводит к преждевременному износу круга и перегрузке шлифмашины.

7.6 При шлифовании рекомендуется шлифовальный круг перемещать возвратно - поступательными движениями под углом от 10 до 150 к обрабатываемой поверхности.

7.7 Не допускайте торможения вращающегося круга нажимом на него каким - нибудь предметом.

7.8 По окончании работы очистите от пыли и грязи защитный кожух, детали крепления круга, шнур питания.

8. Срок службы и хранение

8.1 Срок службы шлифмашины - 3 года.

8.2 Шлифмашина до начала эксплуатации должна храниться законсервированной в упаковке предприятия - изготовителя в складских помещениях при температуре окружающей среды от 0 до +40 °С.

8.3 Указанный срок службы действителен при соблюдении потребителем требований настоящего руководства по эксплуатации.

9. Гарантия изготовителя (поставщика).

9.1 Гарантийный срок эксплуатации шлифмашины - 12 календарных месяцев со дня продажи.

9.2 В случае выхода шлифмашины из строя в течение гарантийного срока эксплуатации по вине изготовителя, владелец имеет право на бесплатный гарантийный ремонт, при соблюдении следующих условий:

- отсутствие механических повреждений;
- отсутствие признаков нарушения требований руководства по эксплуатации;
- наличие в руководстве по эксплуатации отметки о продаже и наличие подписи покупателя;
- соответствие серийного номера шлифмашины серийному номеру в гарантийном талоне;
- отсутствие следов некавалифицированного ремонта.

Удовлетворение претензий потребителя с недостатками по вине изготовителя производится в соответствии с законом РФ «О защите прав потребителей».

Адреса гарантийных мастерских:

1) 127282, г. Москва, ул. Полярная, д. 31а

т. (495) 796-94-93

2) 141074, г. Королёв, М.О., ул. Пионерская, д.16

т. (495) 647-76-71

9.3 Безвозмездный ремонт или замена шлифмашины в течение гарантийного срока эксплуатации производится при условии соблюдения потребителем правил эксплуатации и технического обслуживания, хранения и транспортировки.

9.4 При обнаружении Покупателем каких-либо неисправностей шлифмашины, в течение срока, указанного в п. 9.1 он должен проинформировать об этом Продавца и предоставить шлифмашину Продавцу для проверки. Максимальный срок проверки - в соответствии с законом РФ «О защите прав потребителей». В случае обоснованности претензий Продавец обязуется за свой счёт осуществить ремонт шлифмашины или ее замену. Транспортировка шлифмашины для экспертизы, гарантийного ремонта или замены производится за счёт Покупателя.

9.5 В том случае, если неисправность шлифмашины вызвана нарушением условий ее эксплуатации или Покупателем нарушены условия, предусмотренные п. 9.3 Продавец с согласия покупателя вправе осуществить ремонт шлифмашины за отдельную плату.

9.6 На продавца не могут быть возложены иные, не предусмотренные настоящим руководством, обязательства.

9.7 Гарантия не распространяется на:

- любые поломки связанные с погодными условиями (дождь, мороз, снег);
- при появлении неисправностей, вызванных действием непреодолимой

силы (несчастный случай, пожар, наводнение, удар молнии и т.п.);

- нормальный износ: шлифмашина, так же, как и все электрические устройства, нуждается в должном техническом обслуживании. Гарантией не покрывается ремонт, потребность в котором возникает вследствие нормального износа, сокращающего срок службы частей и оборудования;

- на износ таких частей, как присоединительные контакты, провода, ремни, и т.п.;

- естественный износ (полная выработка ресурса, сильное внутреннее или внешнее загрязнение);

- на оборудование и его части выход из строя которых стал следствием неправильной установки, несанкционированной модификации, неправильного применения, небрежности, неправильного обслуживания, ремонта или хранения, что неблагоприятно влияет на его характеристики и надёжность;

9.8 На неисправности, возникшие в результате перегрузки шлифмашины повлекшие выход из строя электродвигателя или других узлов и деталей.

К безусловным признакам перегрузки шлифмашины относятся, помимо прочих: появление цветов побежалости, деформация или оплавления деталей и узлов шлифмашины, потемнение или обугливание изоляции проводов электродвигателя под действием высокой температуры.

www.kalibrcompany.ru

