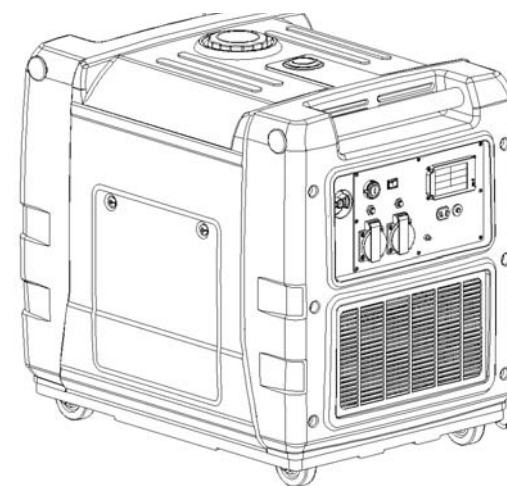




БЭГ - 5500АИК



**БЕНЗИНОВЫЙ ГЕНЕРАТОР
ИНВЕРТОРНЫЙ**



Уважаемый покупатель!

При покупке бензинового генератора: (модели БЭГ - 5500АИК) требуйте проверки его работоспособности пробным запуском. Убедитесь, что в талоне на гарантийный ремонт проставлены: штамп магазина, дата продажи и подпись продавца, а также указана модель и заводской номер бензинового генератора.

Перед включением внимательно изучите настоящий паспорт. В процессе эксплуатации соблюдайте требования настоящего паспорта, чтобы обеспечить оптимальное функционирование генератора и продлить срок его службы.

***Внимание!** Данное оборудование является источником повышенной пожаро-, взрыво-, электробезопасности.*

Комплексное полное техническое обслуживание и ремонт в объёме, превышающем перечисленные данным руководством операции, должны производиться квалифицированным персоналом на специализированных предприятиях. Установка, и необходимое техническое обслуживание производится пользователем и допускается только после изучения данного руководства по эксплуатации.

Приобретённый Вами бензиновый генератор может иметь некоторые отличия от настоящего руководства, связанные с изменением конструкции, не влияющие на условия его монтажа и эксплуатации.

1. Основные сведения об изделии

1.1 Переносная наружная генераторная установка (далее по тексту - генератор), приводимая в движение карбюраторным двигателем внутреннего сгорания, топливом для которого является неэтилированный бензин, предназначена для автономного электроснабжения в повторно-кратковременном режиме потребителей бытового и аналогичного назначения. Инверторный генератор выдаёт ток с максимально стабильными параметрами, что позволяет использовать его для подключения "чувствительной" техники и электроники. Данные модели оснащены пластиковым кожухом, значительно уменьшающим звуковое воздействие. Использование генератора в производственных целях и в режиме постоянного электроснабжения - **КАТЕГОРИЧЕСКИ ЗАПРЕЩЕНО!**

1.2 Транспортировка генератора производится в закрытых транспортных средствах в соответствии с правилами перевозки грузов, действующих на транспорте данного вида.

1.3 Габаритные размеры и вес генератора представлены в таблице ниже:

Дополнительная информация:

1. Расшифровка серийного номера
S/N XX XXXXXXXX/ XXXX

буквенно-цифровое обозначение год и месяц изготовления

2. Сертификат соответствия ГОСТ Р

№ С-CN.АГ75.В.10078 Выдан органом по сертификации:

ОБЩЕСТВОМ С ОГРАНИЧЕННОЙ ОТВЕТСТВЕННОСТЬЮ

«ПродМашТест»

Аттестат рег. № РОСС.RU.0001.11АГ75

Срок действия сертификата соответствия с 18.01.2013 по 17.01.2013

3. Производитель:

«NANJING XIANBAO INTERNATIONAL TRADE CO., LTD.»

Rm-148-1101, Bingjiang Rd, Nanjing, Китай

4. Импортёр:

ООО «Инструменты и техника «Калибр»

109147, Москва, ул. Таганская, д.36, корп.2, ком.5

Габаритные размеры без упаковки/в упаковке, мм:	
Модель БЭГ	5500АИК
-длина	650
-ширина	500
-высота	540
Вес (брутто/нетто), кг	85/ 67,5

2. Технические характеристики

2.1 Генератор

Модель БЭГ	5500АИК
Напряжение на выходе, (AC) В/ Гц	220 ~ 50
Номинальная выходная мощность, Вт	5000
Максимальная выходная мощность, Вт	5500
Номинальный коэффициент мощности	1,0
Напряжение на выходе, (DC) В	12
Макс. зарядный ток аккумулятора 12 В, А	8,3
Система стабилизации напряжения	инверторная
Среднее время ежедневной работы, ч	7

2.2 Двигатель

Модель БЭГ	5500АИК
Модель двигателя	188F
Способ охлаждения	воздушный принудительный
Номинальная мощность (1 час), кВт/лс	9,5/13,0
Число оборотов, об/мин	3600
Количество цилиндров/Число тактов	1/4
Диаметр цилиндра/Ход поршня, мм	86×70
Рабочий объём камеры сгорания, см ³	389
Степень сжатия	8:1
Способ запуска	ручной стартер
Система зажигания	Т.Е.1
Система подачи топлива	свободный слив (самотёк)
Тип свечи зажигания	NHSP LD F6TC, Esso PSB6E2, Bosh W6DC, NGK BP5ES, Champion N11YC, Denso W16EX-U, AC Delco 44XLS, Motor Craft AG42C, Beru 14-7 DU, Россия А17Д и аналогичные
Тип топлива	Бензин АИ-92 (неэтилированный)
Тип масла	Класс SAE: 10W30; 10W40; сорт API:S
Ёмкость системы смазки, л	1,1
Ёмкость топливного бака, л	15,5
Расход топлива (нагрузка 100%), л/час	2,21
Уровень шума, дБ	65

3. Комплект поставки

В торговую сеть генератор поставляется в следующей комплектации:

	Кол-во
1. Бензиновый генератор	1
2. Свечной ключ	1
3. Комплект проводов для зарядки аккумулятора	1
4. Отвертка	1
5. Руководство по эксплуатации	1
6. Упаковка	1

** в зависимости от поставки комплектация может меняться*

4. Общий вид генератора

4.1 Общий вид генератора БЭГ-5500АИК представлен на рис. 1*

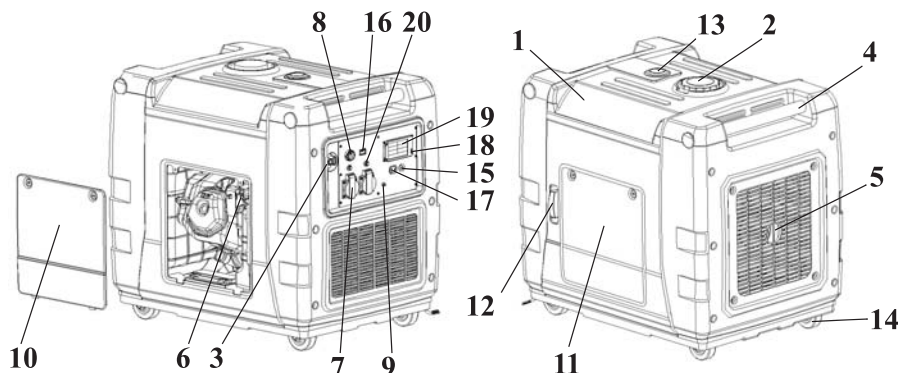


рис. 1

** Внимание! Внешний вид оборудования/инструмента может незначительно отличаться от представленного на рисунке. Это связано с его дальнейшим техническим усовершенствованием. Изготовитель оставляет за собой право вносить изменения в конструкцию и комплектацию оборудования/инструмента без предварительного уведомления пользователя, с целью повышения потребительских качеств оборудования/инструмента.*

	Название	Назначение
1.	Бензобак	Ёмкость для топлива
2.	Крышка бензобака	Заправка бензином
3.	Топливный кран	Манипуляция подачей топлива
4.	Рукоятки	Используются для транспортировки генератора
5.	Глушитель	Снижение уровня шума выхлопа. Выпуск продуктов сгорания
6.	Рычаг воздушной заслонки	Управление воздушной заслонкой при холодном пуске
7.	Розетка переменного тока АС	Подключение потребителей АС 220 В/ 50 Гц
8.	Замок зажигания	Манипулирование электропитанием системы зажигания

Рекомендации по выбору генератора.

Расчёт необходимой мощности генератора.

Необходимая мощность генератора рассчитывается по формуле:

$P_{ген.} = (Q(1) \times R_{потр.}(1) \times K_{пуск.}(1) + Q(2) \times R_{потр.}(2) \times K_{пуск.}(2) + \dots) \times 1,1$ Где :

$P_{ген.}$ - необходимая мощность генератора (Вт);

Q - количество одинаковых подключаемых устройств - потребителей электроэнергии;

$R_{потр.}$ - номинальная мощность подключаемого устройства;

$K_{пуск.}$ - коэффициент пускового тока подключаемого устройства.

В таблице, расположенной на устройстве или в его техпаспорте, найдите его номинальную мощность в Вт.

По таблице ниже определите мощность потребителя с учётом пусковых токов.

Потребители	Мощность номинальная, Вт	Кэф. пускового тока	Мощность пусковая, Вт	Потребители	Мощность номинальная, Вт	Кэф. пускового тока	Мощность пусковая, Вт			
ТВ/Аудио/Видео				Освещение						
ЖК телевизор	500	1,0	500	Лампа накаливания	80	1,0	80			
Музыкальный центр	200	1,0	200	Неоновая подсветка	500	2,0	1000			
Видеомагнитофон	100	1,0	100	Электроинструмент						
Бытовая техника				Дрель электрическая				800	1,2	960
Электроплита	6000	1,0	6000	Перфоратор	1300	1,2	1560			
Электропечь	1500	1,0	1500	Циркулярная пила	1100	1,3	1430			
Микроволновая печь	800	2,0	1600	Рубанок электрический	800	1,3	1040			
Холодильник	200	3,5	700	Шлиф. машинка	2200	1,3	2860			
Пылесос	1400	1,2	1680	Ленточная шлиф. машинка	1000	1,2	1200			
Стиральная машина	1000	3,5	3500	Прочие потребители						
Кондиционер	1000	3,5	3500	Бетономешалка	1000	3,5	3500			
Обогреватель радиаторный	1000	1,2	1200	Погружной водяной насос	1000	5,0	5000			

Таблица усреднённых значений пусковой мощности некоторых электроприборов.



Заполняет ремонтное предприятие
(наименование и адрес предприятия)

Исполнитель _____ (подпись) _____ (фамилия, имя, отчество)

Владелец _____
_____ (подпись владельца) _____ (фамилия, имя, отчество)

Дата ремонта _____ Место печати _____

Утверждаю _____ (должность, подпись, ф.и.о. руководителя ремонтного предприятия)

Заполняет ремонтное предприятие
(наименование и адрес предприятия)

Исполнитель _____ (подпись) _____ (фамилия, имя, отчество)

Владелец _____
_____ (подпись владельца) _____ (фамилия, имя, отчество)

Дата ремонта _____ Место печати _____

Утверждаю _____ (должность, подпись, ф.и.о. руководителя ремонтного предприятия)

9.	Клемма заземления	Защитное заземление электропроводящих корпусных деталей генератора
10.	Задняя крышка корпуса	Доступ к воздушному фильтру, свечи зажигания, аккумулятору.
11.	Крышка пробки масляной	Заполнение системы смазки, слив масла из системы смазки
12.	Ручка возвратного стартера	Пуск двигателя
13.	Указатель уровня топлива	Информирование об уровне топлива в баке
14.	Колёса	Используются для перемещения генератора
15.	Автомат защиты DC	Защита от перегрузки цепи DC 12 В
16.	Выключатель AC	Выключатель цепи AC
17.	Выходная розетка DC	Подключение потребителей DC 12 В, зарядка кислотных автомобильных аккумуляторов.
18.	Индикатор низкого уровня масла	Информирование о необходимости восстановления уровня масла
19.	Информационный дисплей	Информация о нормальной работе генератора. Напряжение, частота, моточасы.
20.	Автомат защиты BC	Защита от перегрузки цепи AC 220 В

5. Обеспечение требований безопасности

5.1 Обеспечение общих требований безопасности и работоспособности.
5.1.1 Генератор должен быть установлен вне закрытых помещений в месте, где предусмотрена защита от атмосферных осадков и воздействия прямого солнечного света.

Внимание! Эксплуатация генератора в закрытых помещениях **КАТЕГОРИЧЕСКИ ЗАПРЕЩАЕТСЯ** из-за токсичности продуктов выхлопа.

5.1.2 В качестве опоры для установки следует использовать твёрдую неподвижную горизонтальную поверхность без возвышений, удовлетворяющую также требованиям пп. 5.2 и 5.3. При установке необходимо обеспечить наличие свободного пространства не менее 1-го метра с каждой стороны генератора для свободной циркуляции воздуха и исключения теплопередачи от генератора к окружающим предметам, включая противошумовые экраны. Особое внимание обратите на отсутствие со стороны выпускного отверстия глушителя предметов, повреждаемых или способных стать источником опасности при перегреве от горячего выхлопа. Исключите возможность попадания любых предметов или загрязнений на вентиляционные отверстия системы охлаждения работающего генератора.

5.1.3 Исключите доступ к генератору со стороны детей и посторонних лиц, а также людей не знакомых с правилами эксплуатации и безопасности.

5.1.4 Не ремонтируйте неисправный генератор самостоятельно.

5.1.5 Храните бензин и смазочное масло в специальных канистрах. При

заправке избегайте попадания бензина и масла на любые части тела, не вдыхайте пары бензина. В случае перелива или утечек топлива при заправке пролитое топливо следует собрать или нейтрализовать. После заправки плотно закройте крышку бака и убедитесь в отсутствии утечек из топливной системы.

5.1.6 Не допускается эксплуатация генератора при утечках масла из системы смазки. При заполнении системы смазки не допускайте перелива. Пролитое масло следует собрать или нейтрализовать. После каждого обслуживания системы смазки убедитесь в отсутствии утечек при работе генераторов.

5.2 Обеспечение требований пожарной безопасности.

5.2.1 Исключите появление вблизи генератора источников пламени и тлеющего горения. Не курите вблизи генератора!

5.2.2 Не храните вблизи генератора взрывоопасные, легковоспламеняющиеся и горючие материалы.

5.2.3 Не размещайте и не храните генератор во взрывоопасной среде.

5.2.4 Обеспечьте оперативную доступность первичных средств пожаротушения около места установки генератора.

5.3 Обеспечение требование электробезопасности.

5.3.1 Изделие относится к автономным передвижным источникам питания электроэнергии. Его конструкция предусматривает подключение только электроприёмников, относящихся к классу переносных, которые могут находиться в руках пользователя при эксплуатации.

5.3.2 Электрическая сеть подключения потребителей относится к системе с изолированной нейтралью (IT), предусматривающей защитное заземление открытых электропроводящих частей корпуса.

5.3.3 Защитное заземление должно иметь сопротивление не более 4-х Ом.

Практически это требование может быть реализовано следующими способами:

- подключением к помещённым во влажные слои грунта предметам из оцинкованной стали, стали без покрытия или меди, размеры которых могут быть: стержень диаметром 15 мм и длиной 1,5 м, лист 1×1,5 м;
- подключение к находящимся в земле объектам, кроме трубопроводов горючих и взрывоопасных сред, центрального отопления и канализации;
- подключение к существующему контуру защитного заземления.

5.3.4 Конструкция генератора не предусматривает подключение к сетям с глухозаземлённой нейтралью, используемым для стационарных электроустановок.

5.3.5 Подключаемые потребители должны иметь:

- проводник защитного заземления, проходящий в кабеле подключения, при наличии открытых электропроводящих частей корпуса;
- двойную изоляцию всех частей проводящего корпуса при отсутствии проводника заземления в кабеле подключения;
- собственный заземляющий проводник, независимо подключённый к существующему заземлителю, при наличии открытых электропроводящих

Внимание! При продаже инструмента должны заполняться все поля гарантийного талона. Неполное или неправильное заполнение гарантийного талона может привести к отказу от выполнения гарантийных обязательств.
С условиями гарантийного обслуживания ознакомлен(а). При покупке изделие было проверено. Претензий к упаковке, комплектации и внешнему виду не имею.

Подпись покупателя

Корешок талона № 3
на гарантийный ремонт генератора

(модель: _____)
(Изыят " _____ 201_г.
(Исполнитель _____)
(подпись) (фамилия, имя, отчество)

Корешок талона № 4
на гарантийный ремонт генератора

(модель: _____)
(Изыят " _____ 201_г.
(Исполнитель _____)
(подпись) (фамилия, имя, отчество)

ДЕЙСТВИТЕЛЕН ПРИ ЗАПОЛНЕНИИ

ТАЛОН № 3

на гарантийный ремонт генератора

(модель: _____)

Серийный номер _____

Представитель ОТК _____
(подпись, штамп)

Заполняет торговая организация:

Продан _____
(наименование и адрес предприятия)

Дата продажи _____ Место печати _____

Продавец _____
(подпись)

(_____
(фамилия, имя, отчество)

ДЕЙСТВИТЕЛЕН ПРИ ЗАПОЛНЕНИИ

ТАЛОН № 4

на гарантийный ремонт генератора

(модель: _____)

Серийный номер _____

Представитель ОТК _____
(подпись, штамп)

Заполняет торговая организация:

Продан _____
(наименование и адрес предприятия)

Дата продажи _____ Место печати _____

Продавец _____
(подпись)

(_____
(фамилия, имя, отчество)



Заполняет ремонтное предприятие <small>(наименование и адрес предприятия)</small>	
_____ _____ _____ _____	
Исполнитель _____ <small>(подпись)</small>	(_____) <small>(фамилия, имя, отчество)</small>
Владелец _____ _____ _____ _____	
_____ <small>(подпись владельца)</small>	(_____) <small>(фамилия, имя, отчество)</small>
Дата ремонта _____	Место печати _____
Утверждаю _____ <small>(должность, подпись, ф.и.о. руководителя ремонтного предприятия)</small>	

Заполняет ремонтное предприятие <small>(наименование и адрес предприятия)</small>	
_____ _____ _____ _____	
Исполнитель _____ <small>(подпись)</small>	(_____) <small>(фамилия, имя, отчество)</small>
Владелец _____ _____ _____ _____	
_____ <small>(подпись владельца)</small>	(_____) <small>(фамилия, имя, отчество)</small>
Дата ремонта _____	Место печати _____
Утверждаю _____ <small>(должность, подпись, ф.и.о. руководителя ремонтного предприятия)</small>	



частей корпуса и отсутствии проводника заземления в кабеле подключения.
 5.3.6 В качестве мер дополнительной безопасности рекомендуется при-
 менять вилки и удлинители с УЗО (АВДТ) на 30 мА.

5.3.7 Во время работы генератора его клемма защитного заземления **9**
 (рис. 1,2,3) должна быть постоянно подключена к заземлителю, любого из
 указанных в п. 5.3.3 типов.

Внимание! *Запрещается подключать сварочный аппарат трансформаторного типа к генератору!*

6. Работа генератора

6.1 При установке генератора следует выполнить все требования раз-
 дела “Обеспечение требований безопасности”.

6.2 Заполнение маслом системы смазки.

6.2.1 Откройте крышку **11** (рис. 1) и вывинтите шуп, залейте в картер
 масло соответствующего типа до нижнего края горловины. Вставьте сухой
 чистый шуп в горловину картера и выньте его. Проверьте уровень масла:
 граница смоченной области шупа должна располагаться между отметками
 минимального и максимального уровней.

Внимание! *Контролировать и восстанавливать уровень масла сле-
 дует перед КАЖДЫМ пуском генератора. Систематическая работа при
 пониженном уровне масла приведёт к преждевременному износу генера-
 тора. При уровне масла ниже минимально допустимого при включении
 питания срабатывает блокировка двигателя. Для снятия блокировки
 восстановить нормальный уровень масла. Не допускайте превышения
 уровня.*

6.2.2 При выборе масла руководствуйтесь требованиями эксплуатацион-
 ной документации и указаниям по применению конкретного типа масла
 его производителя. При работе в условиях, отличных от нормальных реко-
 мендуется применять соответствующий тип сезонного масла в соответ-
 ствии с рекомендациями его производителя.

6.3 Заземление корпуса генератора. При установке генератора сле-
 дует подключить к резьбовой клемме **9** (рис. 1) проводник заземляющего
 устройства, удовлетворяющего требованиям раздела “Обеспечение тре-
 бований безопасности”.

6.4 Заправка бензином.

Внимание! *Перед заправкой бензином генератор необходимо остановить.*

6.4.1 В качестве топлива используется бензин марки АИ-92.

Внимание! *Не храните бензин до начала использования более 30 дней.*

6.5 Пуск генератора.

6.5.1 Отключите всех потребителей переменного тока генератора, пере-
 ведя выключатель АС **16** (рис. 1) в отключенное положение, отсоедините
 потребителей постоянного тока от розетки **17** (рис. 1)

6.5.2 Откройте топливный кран **3** (рис. 1).

6.5.3 Переведите рычаг управления воздушной заслонкой **6** (рис. 1) в крайнее левое положение при пуске холодного двигателя и в промежуточное при пуске прогретого двигателя.

6.5.4 Установите ключ замка зажигания **8** (рис. 1) в положение «Выкл»

6.5.5 Плавно вытяните до упора трос ручного стартера за ручку **12** (рис. 1) и вернуть в исходное положение.

6.5.6 Установите ключ замка зажигания **8** (рис. 1) в положение «Вкл.»

6.5.7 а) При ручном пуске. Придерживая генератор за раму, резко с интенсивным усилием вытяните трос стартера до упора, повторите действие ещё раз при необходимости. Если двигатель не запускается, следует изменить положение рычага воздушной заслонки, сдвигая его вправо тем больше, чем выше температура двигателя и окружающего воздуха.

б) При запуске электростартером. Поверните ключ замка зажигания в крайнее правое положение «Пуск». Сразу после пуска двигателя отпустите ключ для обеспечения его самовозврата в среднее положение.

6.5.8 После прогрева двигателя в течение времени около 10-40 секунд, в зависимости от начальной температуры, переведите рычаг воздушной заслонки **6** (рис. 1) в крайне правое положение, если при этом двигатель работает неустойчиво верните рычаг заслонки в прежнее положение и обеспечьте завершение прогрева двигателя.

6.5.9 Подключение потребителей.

а) Подключите к розеткам потребителей, соответствующих требованиям раздела “Обеспечение требований безопасности”. Полная (сумма активной и реактивной) мощность всех подключаемых потребителей в стационарном режиме не должна превышать значений номинальной мощности, указанных в таблице на стр. 3 данного руководства. Не допускается длительное превышение номинальной мощности более, чем на 10% свыше номинального значения.

б) Включите выключатель **16** (рис. 1)

в) Наличие и величина переменного тока отображается на дисплее **20** (рис. 1). Причиной отсутствия напряжения DC при работающем генераторе может служить срабатывание автомата защиты цепи DC от перегрузки **15** (рис. 1).

6.6 Остановка генератора.

6.6.1 При работающем двигателе отключите выключатель цепи AC **16** (рис. 1). Затем осоедините потребителей постоянного тока от розетки **17** (рис. 1). Дайте поработать генератору 30-40 сек.

6.6.2 Поверните ключ зажигания **8** (рис. 1) в положение «Выкл.»

6.6.3 Закройте топливный кран **3** (рис. 1).

6.7 **Внимание!** Не рекомендуется превышать установленную норму среднесуточной продолжительной работы генератора. Более интенсивная эксплуатация требует более частой замены смазочного масла и при-

Внимание! При продаже инструмента должны заполняться все поля гарантийного талона. Неполное или неправильное заполнение гарантийного талона может привести к отказу от выполнения гарантийных обязательств. С условиями гарантийного обслуживания ознакомлен(а). При покупке изделие было проверено. Претензий к упаковке, комплектации и внешнему виду не имею.

Подпись покупателя

Корешок талона № 1

на гарантийный ремонт генератора

(модель: _____)
(Изыят " _____ 201_г.

Исполнитель _____)
(подпись) (фамилия, имя, отчество)

ДЕЙСТВИТЕЛЕН ПРИ ЗАПОЛНЕНИИ

ТАЛОН № 1

на гарантийный ремонт генератора

(модель: _____)

Серийный номер _____

Представитель ОТК _____
(подпись, штамп)

Заполняет торговая организация:

Продан _____
(наименование и адрес предприятия)

Дата продажи _____ Место печати

Продавец _____
(подпись)

(_____)
(фамилия, имя, отчество)

ДЕЙСТВИТЕЛЕН ПРИ ЗАПОЛНЕНИИ

ТАЛОН № 2

на гарантийный ремонт генератора

(модель: _____)

Серийный номер _____

Представитель ОТК _____
(подпись, штамп)

Заполняет торговая организация:

Продан _____
(наименование и адрес предприятия)

Дата продажи _____ Место печати

Продавец _____
(подпись)

(_____)
(фамилия, имя, отчество)

ТО №	Наработка реальная, часов	Наработка (не более) часов	Отметка о проведении (+)							Дата проведения	Отметка о проведении (Ф., И., О., подпись, штамп)
			1) Проверка свечи зажигания	2) Замена свечи зажигания	3) Обслуживание воздушного фильтра	4) Обслуживание топливных фильтров	5) Замена масла	6) Утечка масла и топлива	7) Полные диагностика и техническое обслуживание, проверка и регулировка параметров и режимов работы.		
16		750		■			■		■		
17		800							■		
18		850		■			■		■		
19		900							■		
20		950		■			■		■		
21		1000							■		

Проводится

Рекомендовано

Не проводится

водит к резкому сокращению срока службы генератора.

6.8 Особенности эксплуатации при пониженной температуре.

В случае эксплуатации генератора при температуре окружающей среды ниже 0 °С рекомендуется перед запуском выдержать его в теплом помещении в течение времени, необходимого для прогрева всех его частей.

Внимание! Частые пуски и остановки генератора при наличии наледи в камерах двигателя и карбюраторе могут привести к преждевременному износу генератора.

7. Техническое обслуживание (ТО). Консервация.

7.1 Перечень операций необходимого технического обслуживания:

- проверка и восстановление уровня масла;
- проверка и замена свечи зажигания;
- обслуживание воздушного фильтра;
- обслуживание топливных фильтров бака и крана подачи бензина;
- проверка утечек бензина и масла;
- замена масла.

7.2 Проверка и восстановление уровня масла.

Периодичность проведения: Перед каждым запуском или через каждые 12 часов работы.

7.2.1 Открыв крышку 11 (рис. 1), вывинтите щуп-пробку 1 (рис.2), из горловины картера 2 (рис. 2). Опустите в горловину сухой, чистый щуп и вытащите его - край смоченный маслом должен располагаться между отметками минимального и максимального допустимого уровней 3 (рис. 2).

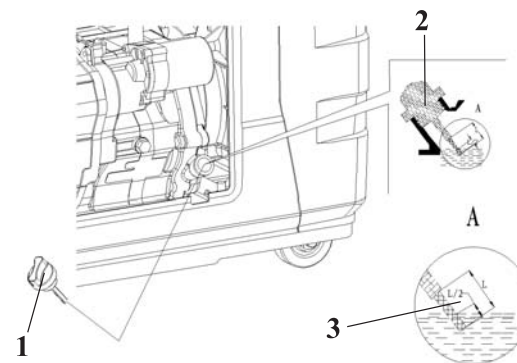


Рис. 2

7.2.2 Залейте в горловину масло до нижнего края заливного отверстия. Проверьте уровень масла.

7.2.3 Установите и затяните щуп.

Внимание! Не допускайте перелива масла. Пролитое масло соберите или нейтрализуйте.

7.3 Проверка и замена свечи зажигания.

Периодичность проведения проверки: не реже, чем через каждые 50 часов работы или три месяца.

Периодичность проведения плановой замены свечи: не реже, чем через

каждые 100 часов работы или шесть месяцев.

7.3.1 Откройте крышку **10** (рис.1) и снимите в/в провод. Вывинтите из двигателя, используя свечной ключ 21 мм.

7.3.2 Допускается наличие тонкого светло-коричневого налёта на поверхностях электродов и керамического изолятора. Допускается небольшое количество тёмного масляного нагара на торце свечи, обращённом в камеру сгорания при работе. Систематическое появление на электродах и изоляторе большого количества тёмных отложений свидетельствует о серьёзных нарушениях в работе двигателя или несоответствующем качестве применяемых бензина и масла, при обнаружении подобного прекратите эксплуатацию и обратитесь в сервисный центр за консультацией и диагностикой. В случае, если установлено, что причиной отложений является неудовлетворительное качество расходных материалов или обнаружены признаки незначительной эрозии электродов, допускается дальнейшая эксплуатация свечи после механической и химической очистки электродов и изолятора.

7.3.3 Рекомендуется проверить величину межэлектродного зазора, которая должна быть около 0.7...0.8 мм (рис. 3). При существенном отличии измеренной величины зазора указанным требованиям заменить свечу.

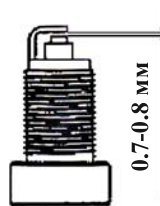


рис. 3

7.3.4 Свеча заменяется новой того же типа или полным аналогом во всех случаях обнаружения трещин, раковин, сколов и других дефектов на её поверхности.

7.3.5 Периодическая замена свечи зажигания производится каждые 100 часов, новой того же типа или полным аналогом независимо от её состояния.

7.3.6 Установите свечу в двигатель, завернув её до упора от руки, затем затяните ключом на 180° для новой, и на 90° для использованной ранее. Установите в/в провод на центральный электрод свечи.

7.3.7 При каждом обслуживании рекомендуется очищать от загрязнений поверхность высоковольтного провода.

7.4 Обслуживание воздушного фильтра.

Периодичность проведения: не реже, чем через каждые 50 часов работы или три месяца. В особых условиях повышенной запылённости увеличение частоты обслуживания определяется в зависимости от конкретной ситуации.

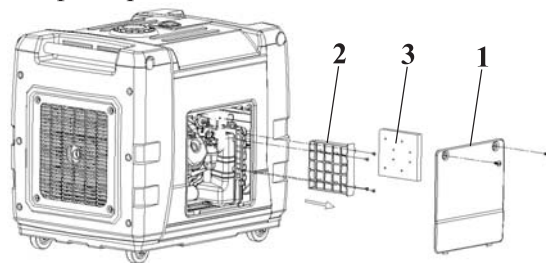


Рис. 4

7.4.1 Открутите винты и демонтируйте крышку **1** (рис. 4).

4). При отделении крышки от корпуса не повредите уплотнение. Выньте

ТО №	Наработка реальная, часов	Наработка (не более) часов	1) Проверка свечи зажигания	2) Замена свечи зажигания	3) Обслуживание воздушного фильтра	4) Обслуживание топливных фильтров	5) Замена масла	6) Утечка масла и топлива	7) Полные диагностика и техническое обслуживание, проверка и регулировка параметров и режимов работы.	Дата проведения	Отметка о проведении (Ф.,И.,О., подпись, штамп)
			Отметка о проведении (+)								
11		500									
12		550		■		■		■	■		
13		600							■		
14		650		■		■		■	■		
15		700							■		

Проводится

Рекомендовано

Не проводится

ТО №	Наработка реальная, часов	Наработка (не более) часов	Отметка о проведении (+)							Дата проведения	Отметка о проведении (Ф., И., О., подпись, штамп)
			1) Проверка свечи зажигания	2) Замена свечи зажигания	3) Обслуживание воздушного фильтра	4) Обслуживание топливных фильтров	5) Замена масла	6) Утечка масла и топлива	7) Полные диагностика и техническое обслуживание, проверка и регулировка параметров и режимов работы.		
6		250									
7		300									
8		350									
9		400									
10		450									

Проводится

Рекомендовано

Не проводится

картридж воздушного фильтра 2 (рис. 4) Снимите фильтрующий элемент 3 (рис. 4).

7.4.2 Промойте фильтрующий элемент водным раствором любого бытового моющего средства. Промойте элемент в чистой воде и высушите его. Полностью погрузите фильтрующий элемент в применяемое смазочное масло. Аккуратно отожмите излишки масла не перекручивая элемент. При наличии излишков масла в фильтрующем элементе возможно появление тёмного выхлопа в первое после обслуживания время работы.

7.4.3 При обнаружении любых дефектов фильтрующий элемент заменить новым.

7.4.4 Поместите фильтрующий элемент в картридж, установите на место и закройте крышку.

Внимание! Не запускайте двигатель с демонтированным воздушным фильтрующим элементом.

7.5 Обслуживание фильтров топливной системы. Проверка отсутствия утечек в топливной системе.

Периодичность проведения: не реже, чем через каждые 100 часов работы или три месяца.

7.5.1 Снимите крышку бензобака 1 (рис. 5) и колпачок крана подачи бензина 2 (рис. 5), стараясь не повредить уплотнения. Слейте остатки топлива во вспомогательную ёмкость.

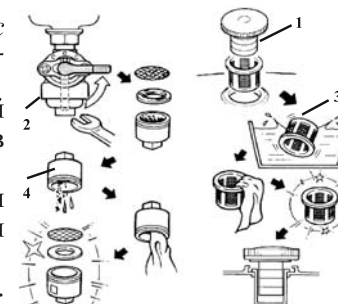


рис. 5

7.5.2 Удалите загрязнения с фильтров 3 и 4 (рис. 5) промыванием в лёгком растворителе (типа №646, Уайт-Спирит) и продувкой. Высушите фильтры и установите их на место.

7.5.3 При обнаружении любых дефектов фильтрующие элементы замените новыми.

Внимание! После заправки убедитесь в отсутствии утечек топлива из системы питания. Не запускайте двигатель с демонтированными топливными фильтрами. Особое внимание обратите на топливный шланг.

7.6 Замена масла.

Периодичность проведения: каждые 50 часов работы или 6 месяцев, а также один раз после обкатки через первые 10 часов работы.

7.6.1 На прогревом до рабочей температуры двигателя, откройте крышку 11 (рис. 1) и вывинтите пробку для слива масла 1 (рис. 2). Под сливным отверстием разместите вспомогательную ёмкость. После прекращения истечения масла, залейте новое масло до нижнего края заливного отверстия. Проверьте уровень масла.

Внимание! Не производите самостоятельную промывку системы смазки. В случае возникновения подозрений на повышенный уровень

загрязнений обратитесь в соответствующий специализированный сервисный центр.

7.7 Консервация генератора.

7.7.1 Консервация генератора проводится во всех случаях, когда предполагается перерыв в использовании генератора в течение 3-х месяцев и более. Одновременно с консервацией проведите техническое обслуживание, предусмотренное пунктами 7.2...7.6 данного руководства.

7.7.2 Удалите или полностью выработайте имеющийся в баке бензин.

7.7.3 Слейте топливо из поплавковой камеры карбюратора, вывинтив пробку 3 (рис. 6). После слива установите пробку на место и затяните.

7.7.4 В модификациях в которых отсутствует винт слива, бензин сливать вывинтив болт 5 (рис. 6) крепления поплавковой камеры 1 (рис. 6), придерживая камеру.

7.7.5 Вывинтите свечу зажигания, залейте в камеру сгорания 2 мл смазочного масла, проверните стартер, установите свечу на штатное место, присоедините в/в провод.

7.7.6 Залейте 50...100 мл смазочного масла в топливный бак и равномерно распределите его внутри, наклоняя генератор.

7.7.7 Рекомендуется нанести на поверхность корпусных и несущих деталей генератора консервирующую смазку любого типа, специально предназначенную для подобных целей.

7.7.8 Храните законсервированный генератор в заводской или аналогичной упаковке с соблюдением требований раздела 7.10

7.7.9 Перед использованием генератора после длительного хранения проведите техническое обслуживание, предусмотренное пунктами 7.2...7.6 данного руководства, и промойте бак чистым бензином АИ - 92.

7.7.10 По мере истечения соответствующих календарных сроков ТО производить в соответствии с разделом 7.10.

7.8 Требования к транспортировке и хранению.

7.8.1 При погрузке и транспортировке следует полностью исключить возможность механических повреждений и любых перемещений генератора, положение упаковки должно соответствовать предупредительным обозначениям.

7.8.2 Хранение генераторов допускается в любом чистом, сухом помещении при предотвращении возможности попадания на генератор агрессивной среды и прямого солнечного света, температуре воздуха от 0 до +40 °С и влажности воздуха до 80%. Генератор должен храниться в заводской упаковке.

7.8.3 Гарантийный срок хранения масляных уплотнений не менее 6-ти

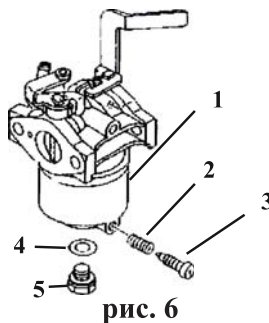


рис. 6

11. Учёт планового технического обслуживания (ТО).

ТО №	Наработка реальная, часов	Наработка (не более) часов	1) Проверка свечи зажигания	2) Замена свечи зажигания	3) Обслуживание воздушного фильтра	4) Обслуживание топливных фильтров	5) Замена масла	6) Утечка масла и топлива	7) Полные диагностика и техническое обслуживание, проверка и регулировка параметров и режимов работы.	Дата проведения	Отметка о проведении (Ф., И., О., подпись, штамп)
			Отметка о проведении (+)								
1		10									
2		50									
3		100									
4		150									
5		200									

Проводится

Рекомендовано

Не проводится

8.1 Гарантийный срок эксплуатации генератора - 12 календарных месяцев со дня продажи.

8.2 В случае выхода генератора из строя в течение гарантийного срока эксплуатации по вине изготовителя, владелец имеет право на бесплатный гарантийный ремонт, при соблюдении следующих условий:

- отсутствие механических повреждений;
- отсутствие признаков нарушения требований руководства по эксплуатации;
- наличие в руководстве по эксплуатации отметки о продаже и наличие подписи покупателя;
- соответствие серийного номера генератора серийному номеру в гарантийном талоне;
- отсутствие следов некавалифицированного ремонта.

Удовлетворение претензий потребителя с недостатками по вине изготовителя производится в соответствии с законом РФ «О защите прав потребителей».

Адреса гарантийных мастерских:

- | | |
|---|--------------------|
| 1) 127282, г. Москва, ул. Полярная, д. 31а | т. (495) 796-94-93 |
| 2) 141074, г. Королёв, М.О., ул. Пионерская, д. 16 т. (495) | 513-44-09 |
| 3) 140091, г. Дзержинский, М.О., ул. Энергетиков, д. 22, кор. 2 | т. (495) 221-66-53 |

8.3 Безвозмездный ремонт или замена генератора в течение гарантийного срока эксплуатации производится при условии соблюдения потребителем правил эксплуатации и технического обслуживания, хранения и транспортировки.

8.4 При обнаружении Покупателем каких-либо неисправностей генератора, в течение срока, указанного в п. 8.1 он должен проинформировать об этом Продавца и предоставить генератор Продавцу для проверки. Максимальный срок проверки - в соответствии с законом РФ «О защите прав потребителей». В случае обоснованности претензий Продавец обязуется за свой счёт осуществить ремонт генератора или его замену. Транспортировка генератора для экспертизы, гарантийного ремонта или замены производится за счёт Покупателя.

8.5 В том случае, если неисправность генератора вызвана нарушением условий его эксплуатации или Покупателем нарушены условия, предусмотренные п. 8.3 Продавец с согласия покупателя вправе осуществить ремонт генератора за отдельную плату.

8.6 На продавца не могут быть возложены иные, не предусмотренные настоящим руководством, обязательства.

8.7 Гарантия не распространяется на:

- любые поломки связанные с погодными условиями (дождь, мороз, снег);
- при появлении неисправностей, вызванных действием непреодолимой силы (несчастный случай, пожар, наводнение, удар молнии и т.п.);
- нормальный износ: генератор, так же, как и все сложные технические устройства, нуждается в должном техническом обслуживании. Гарантией не покрывается ремонт, потребность в котором возникает вследствие нор-

мального износа, сокращающего срок службы частей и оборудования;

- на износ таких частей, как присоединительные контакты, провода, ремни, и т.п;

- естественный износ (полная выработка ресурса, сильное внутреннее или внешнее загрязнение);

- на оборудование и его части выход из строя которых стал следствием неправильной установки, несанкционированной модификации, неправильного применения, небрежности, неправильного обслуживания, ремонта или хранения, что неблагоприятно влияет на его характеристики и надёжность;

8.8 На неисправности, возникшие в результате перегрузки генератора повлёкшие выход из строя обмоток, инверторного преобразователя или других узлов и деталей.

К безусловным признакам перегрузки генератора относятся, помимо прочих: появление цветов побежалости, деформация или оплавления деталей и узлов, потемнение или обугливание изоляции обмоток под действием высокой температуры.

9. Сведения о рекламациях

9.1 При отказе в работе или неисправности изделия в период гарантийного срока потребителем должен быть составлен технически обоснованный акт о необходимости ремонта и отправки его в сервисный центр с указанием наименования изделия, его номера, характера дефекта и возможных причин его возникновения.

9.2 Отказавшие изделия с актом направляются по адресу организации, осуществляющей гарантийное обслуживание.