



БЭГ - 7100АИ

**БЕНЗИНОВЫЙ ГЕНЕРАТОР
ЭЛЕКТРИЧЕСКОГО ТОКА
(инверторный)**

Уважаемый покупатель!

При покупке бензинового генератора электрического тока:

(модели БЭГ - 7100АИ), убедитесь, что в талоне на гарантийный ремонт проставлены: штамп магазина, дата продажи и подпись продавца, а также указана модель и серийный номер бензинового генератора.

Перед включением внимательно изучите настоящее руководство по эксплуатации. В процессе эксплуатации соблюдайте требования настоящего руководства, чтобы обеспечить оптимальное функционирование бензинового генератора и продлить срок его службы.

Внимание! Данное оборудование является источником повышенной пожаро-, взрыво-, электроопасности.

Комплексное полное техническое обслуживание и ремонт в объёме, превышающем перечисленные данным руководством операции, должны производиться квалифицированным персоналом на специализированных предприятиях. Установка, и необходимое техническое обслуживание производится пользователем и допускается только после изучения данного руководства по эксплуатации.

Приобретённый Вами бензиновый генератор электрического тока может иметь некоторые отличия от настоящего руководства, связанные с изменением конструкции, не влияющие на условия его монтажа и эксплуатации.

1. Основные сведения об изделии

1.1 Переносная наружная генераторная установка (далее по тексту - генератор), приводимая в движение карбюраторным двигателем внутреннего сгорания, топливом для которого является неэтилированный бензин, предназначена для автономного электроснабжения в повторно-кратковременном режиме потребителей бытового и аналогичного назначения. Инверторный генератор выдаёт ток с максимально стабильными параметрами, что позволяет использовать его для подключения чувствительной техники и электроники. Использование генератора в производственных целях и в режиме постоянного электроснабжения - **КАТЕГОРИЧЕСКИ ЗАПРЕЩЕНО!**

1.2 Транспортировка оборудования производится в закрытых транспортных средствах в соответствии с правилами перевозки грузов, действующих на транспорте данного вида.

1.3 Габаритные размеры и вес представлены в таблице ниже:

Габаритные размеры в упаковке, мм:	БЭГ - 7100АИ
-длина	585
-ширина	510
-высота	580
Вес (брутто/нетто), кг	65/62

Дополнительная информация:

1. Расшифровка серийного номера

S/N XX XXXXXXXX/ XXXX

буквенно-цифровое обозначение / год и месяц изготовления

2. Сертификат соответствия требованиям Технического Регламента

№ РОСС.Р-РН.АГ75.В.09480. Выдан органом по сертификации:

ОБЩЕСТВОМ С ОГРАНИЧЕННОЙ ОТВЕТСТВЕННОСТЬЮ

«ПродМашТест»

Аттестат рег. № РОСС.RU.0001.11АГ75

Федеральным агентством по техническому регулированию и метрологии.

Срок действия сертификата соответствия с 05.12.2012 по 04.12.2014

3. Производитель:

«NANJING XIANBAO INTERNATIONAL TRADE PO., LTD.»

Rm-148-1101, Bingjiang Rd, Nanjing, Китай

4. Импортёр:

ООО «Инструменты и техника «Калибр»

109147, Москва, ул. Таганская, д.36, корп.2, ком.5

2. Технические характеристики

2.1 Генератор

Модель	БЭГ - 7100АИ
Напряжение на выходе,(АС) В/Гц	220/~50
Номинальная выходная мощность, Вт	6500
Максимальная выходная мощность, Вт	7100
Номинальный коэффициент мощности	1,0
Напряжение на выходе,(DP) В	12
Зарядный ток аккумулятора 12 В, А	8,3
Система стабилизации напряжения	инверторная
Среднее время ежедневной работы, ч	8

2.2 Двигатель

Модель	БЭГ-7100АИ
Модель двигателя	УК188F
Способ охлаждения	воздушный принудительный
Номинальная мощность (1 час), кВт/лс	8,15/11,0
Число оборотов, об/мин	2600-3600
Количество цилиндров/Число тактов	1/4
Диаметр цилиндра/Ход поршня, мм	88×64
Рабочий объём камеры сгорания, см ³	389
Степень сжатия	8,0:1
Способ запуска	ручной стартер
Система зажигания	Т.Р.І
Система подачи топлива	свободный слив (самотёк)
Тип свечи зажигания	NHSP LD F6TP, Esso PSB6E2, Bosh W6DP, NGK BP5ES,Phampion N11YP, Denso W16EX-U, AP Delco 44XLS, Motor Praft AG42P, Beru 14-7 DU, Россия А17Д и аналогичные
Тип топлива	Бензин АИ-92, неэтилированный
Тип масла	Класс SAE: 10W30; 10W40; Сорг API;S
Ёмкость топливного бака, л	19,0
Расход топлива (нагрузка 100%), л/час	2,1
Уровень шума, dB	65-70

3. Общий вид генератора

Общий вид* генератора схематично представлен на рис. 1



**Внимание! Внешний вид оборудования/инструмента может незначительно отличаться от представленного на рисунке. Это связано с его дальнейшим техническим совершенствованием. Изготовитель оставляет за собой право вносить изменения в конструкцию и комплектацию оборудования/инструмента без предварительного уведомления пользователя, с целью повышения потребительских качеств оборудования/инструмента.*

рис. 1

№	Название	Назначение
1.	Бензобак	Ёмкость для топлива
2.	Крышка бензобака	Заправка бензином
3.	Топливный кран	Манипуляция подачей топлива
4.	Крышка воздушного фильтра	Доступ для обслуживания системы фильтрации воздуха
5.	Глушитель	Снижение уровня шума выхлопа. Выпуск продуктов сгорания
6.	Рычаг воздушной заслонки	Управление воздушной заслонкой при холодном пуске
7.	Розетка разъёма цепи АС	Подключение потребителей АС 220В/50Гц
8.	Замок зажигания	Манипулирование электропитанием системы зажигания
9.	Клемма заземления	Защитное заземление электропроводящих корпусных деталей генератора
10.	Щуп - пробка заливного отверстия	Заполнение системы смазки, измерение уровня масла

Рекомендации по выбору генератора.

Расчет необходимой мощности генератора.

Необходимая мощность генератора рассчитывается по формуле:

$P_{ген} = (Q(1) \times R_{потр}(1) \times K_{пуск}(1) + Q(2) \times R_{потр}(2) \times K_{пуск}(2) + \dots) \times 1,1$ Где:

$P_{ген}$ - необходимая мощность генератора (Вт);
 Q - количество одинаковых подключаемых устройств - потребителей электроэнергии;

$R_{потр}$ - номинальная мощность подключаемого устройства;

$K_{пуск}$ - коэффициент пускового тока подключаемого устройства.

1.1 В таблице, расположенной на устройстве или в его техпаспорте, найдите его номинальную мощность подключаемого потребителя, в Вт.

1.2 По таблице 1 определите мощность потребителя с учетом пусковых токов.

Таблица 1. Усреднённые значения пусковой мощности некоторых электроприборов.

Потребители	Мощность номинальная, Вт	Коэф. пускового тока	Мощность пусковая, Вт	Потребители	Мощность номинальная, Вт	Коэф. пускового тока	Мощность пусковая, Вт
ТВ/Аудио/Видео				Освещение			
ЖК телевизор	500	1,0	500	Лампа накаливания	80	1,0	80
Музыкальный центр	200	1,0	200	Неоновая подсветка	500	2,0	1000
Видеомагнитофон	100	1,0	100	Электроинструмент			
Бытовая техника				Дрель электрическая	800	1,2	960
Электроплита	6000	1,0	6000	Перфоратор	1300	1,2	1560
Электропечь	1500	1,0	1500	Циркулярная пила	1100	1,3	1430
Микроволновая печь	800	2,0	1600	Рубанок электрический	800	1,3	1040
Холодильник	200	3,5	700	Шлиф. машинка	2200	1,3	2860
Пылесос	1400	1,2	1680	Ленточная шлиф. машинка	1000	1,2	1200
Стиральная машина	1000	3,5	3500	Прочие потребители			
Кондиционер	1000	3,5	3500	Бетономешалка	1000	3,5	3500
Обогреватель радиаторный	1000	1,2	1200	Погружной водяной насос	1000	5,0	5000

1.3 Суммируйте пусковую мощность электроприборов, которые могут быть подключены к электростанции одновременно.

1.4 Добавьте запас мощности 10%.

Пример расчёта:

Если Вы хотите подключить одновременно: 4 лампочки по 80 Вт, телевизор 500Вт и дрель 800 Вт. То нужен генератор номинальной мощностью:

$(4 \times 80 \times 1,0 + 1 \times 500 \times 1,0 + 1 \times 800 \times 1,2) \times 1,1 = 1958 \text{ Вт} = 2 \text{ кВт}$

Очень важно помнить о высоких пусковых токах электродвигателей, которые в момент включения в 2-5 раз превышают значения, указанные в технической документации. Лидером среди таких изделий является погружной насос, у которого в момент запуска потребление энергии увеличивается 5-7 раз, поэтому перед запуском подобных устройств необходимо отключить всех остальных потребителей.

Важно помнить, что для энергоснабжения сварочных аппаратов рекомендуется использовать специальные генераторные установки, так как работа сварочного аппарата “с точки зрения” генератора выглядит, как короткое замыкание.

Заполняет ремонтное предприятие	
(наименование и адрес предприятия)	

Исполнитель _____ (подпись)	(_____) (фамилия, имя, отчество)
Владелец _____	

_____ (подпись владельца) (_____) (фамилия, имя, отчество)	
Дата ремонта _____	Место печати _____
Утверждаю _____ (должность, подпись, ф.и.о. руководителя ремонтного предприятия)	

Заполняет ремонтное предприятие	
(наименование и адрес предприятия)	

Исполнитель _____ (подпись)	(_____) (фамилия, имя, отчество)
Владелец _____	

_____ (подпись владельца) (_____) (фамилия, имя, отчество)	
Дата ремонта _____	Место печати _____
Утверждаю _____ (должность, подпись, ф.и.о. руководителя ремонтного предприятия)	

11.	Пробка сливного отверстия	Слив масла из системы смазки
12.	Ручка возвратного стартера	Пуск двигателя
13.	Указатель уровня топлива	Информирование об уровне топлива в баке
14.	Индикатор перегрузки цепи АС	Информирование о перегрузке цепи АС
15.	Автомат защиты DC	Защита от перегрузки цепи DC 12 В
16.	Автоматический выключатель АС	Защита от перегрузки цепи переменного тока
17.	Выходная розетка DC	Подключение потребителей DC 12 В, зарядка кислотных автомобильных аккумуляторов
18.	Индикатор низкого уровня масла	Информирование о необходимости восстановления уровня масла
19.	Индикатор нормальной работы	Информация о нормальной работе генератора
20.	Информационный дисплей	Напряжение, частота, моточасы

4. Обеспечение требований безопасности

4.1 Обеспечение общих требований безопасности и работоспособности.
 4.1.1 Генератор должен быть установлен вне закрытых помещений в месте, где предусмотрена защита от атмосферных осадков и воздействия прямого солнечного света.

Внимание! Эксплуатация генератора в закрытых помещениях КАТЕГОРИЧЕСКИ ЗАПРЕЩАЕТСЯ из-за токсичности продуктов выхлопа.

4.1.2 В качестве опоры для установки следует использовать твёрдую неподвижную горизонтальную поверхность без возвышений, удовлетворяющую также требованиям пп. 4.2 и 4.3. При установке необходимо обеспечить наличие свободного пространства не менее 1-го метра с каждой стороны генератора для свободной циркуляции воздуха и исключения теплопередачи от генератора к окружающим предметам, включая противошумовые экраны. Особое внимание обратите на отсутствие со стороны выпускного отверстия глушителя предметов, повреждаемых или способных стать источником опасности при перегреве от горячего выхлопа. Исключите возможность попадания любых предметов или загрязнений на вентиляционные отверстия системы охлаждения работающего генератора.

4.1.3 Исключите доступ к генератору со стороны детей и посторонних лиц, а также людей не знакомых с правилами эксплуатации и безопасности.

4.1.4 Не ремонтируйте неисправный генератор самостоятельно.

4.1.5 Хранить бензин и смазочное масло следует в специальных канистрах. При заправке избегайте попадания бензина и масла на любые части тела, не вдыхайте пары бензина. В случае перелива или утечек топлива при заправке пролитое топливо следует собрать или нейтрализовать. После заправки плотно

закройте крышку бака и убедитесь в отсутствии утечек из топливной системы.

4.1.6 Не допускается эксплуатация генератора при утечках масла из системы смазки. При заполнении системы смазки не допускайте перелива. Пролитое масло следует собрать или нейтрализовать. После каждого обслуживания системы смазки убедитесь в отсутствии утечек при работе генератора.

4.2 Обеспечение требований пожарной безопасности.

4.2.1 Исключите появление вблизи генератора источников пламени и тлеющего горения. Не курите вблизи генератора!

4.2.2 Не храните вблизи генератора взрывоопасные, легковоспламеняющиеся и горючие материалы.

4.2.3 Не размещайте и не храните генератор во взрывоопасной среде.

4.2.4 Обеспечьте оперативную доступность первичных средств пожаротушения около места установки генератора.

4.3 Обеспечение требований электробезопасности.

4.3.1 Изделие относится к автономным передвижным источникам питания электроэнергией. Его конструкция предусматривает подключение только электроприёмников, относящихся к классу переносных, которые могут находиться в руках пользователя при эксплуатации.

4.3.2 Электрическая сеть подключения потребителей относится к системе с изолированной нейтралью (IT), предусматривающей защитное заземление открытых электропроводящих частей корпуса.

4.3.3 Защитное заземление должно иметь сопротивление не более 4-х Ом. Практически это требование может быть реализовано следующими способами:

- подключением к помещённым во влажные слои грунта предметам из оцинкованной стали, стали без покрытия или меди, размеры которых могут быть: стержень диаметром 15 мм и длиной 1,5 м, лист 1×1,5 м;

- подключение к находящимся в земле объектам, кроме трубопроводов горючих и взрывоопасных сред, центрального отопления и канализации;

- подключение к существующему контуру защитного заземления.

4.3.4 Конструкция генератора не предусматривает подключение к сетям с глухозаземлённой нейтралью, используемым для стационарных электроустановок.

4.3.5 Подключаемые потребители должны иметь:

- проводник защитного заземления, проходящий в кабеле подключения, при наличии открытых электропроводящих частей корпуса;

- двойную изоляцию всех частей проводящего корпуса при отсутствии проводника заземления в кабеле подключения;

- собственный заземляющий проводник, независимо подключённый к существующему заземлителю, при наличии открытых электропроводящих частей корпуса и отсутствии проводника заземления в кабеле подключения.

4.3.6 В качестве мер дополнительной безопасности рекомендуется применять вилки и удлинители с УЗО (АВДТ) на 30 мА.

Внимание! При продаже инструмента должны заполняться все поля гарантийного талона. Неполное или неправильное заполнение гарантийного талона может привести к отказу от выполнения гарантийных обязательств.

С условиями гарантийного обслуживания ознакомлен(а). При покупке изделия было проверено. Претензий к упаковке, комплектации и внешнему виду не имею.

Подпись покупателя

Корешок талона № 3
на гарантийный ремонт генератора

(модель: _____)
(Изъят^н " _____ 201_г.
(Исполнитель _____)
(подпись) (фамилия, имя, отчество)

ДЕЙСТВИТЕЛЕН ПРИ ЗАПОЛНЕНИИ

ТАЛОН № 3
на гарантийный ремонт генератора

(модель: _____)

Серийный номер _____

Представитель ОТК _____
(подпись, штамп)

Заполняет торговая организация:

Продан _____
(наименование и адрес предприятия)

Дата продажи _____ Место печати _____

Продавец _____
(подпись)

(_____
(фамилия, имя, отчество)

ДЕЙСТВИТЕЛЕН ПРИ ЗАПОЛНЕНИИ

ТАЛОН № 4
на гарантийный ремонт генератора

(модель: _____)

Серийный номер _____

Представитель ОТК _____
(подпись, штамп)

Заполняет торговая организация:

Продан _____
(наименование и адрес предприятия)

Дата продажи _____ Место печати _____

Продавец _____
(подпись)

(_____
(фамилия, имя, отчество)

Заполняет ремонтное предприятие	
(наименование и адрес предприятия)	

Исполнитель _____	(_____)
(подпись)	(фамилия, имя, отчество)
Владелец _____	

_____	(_____)
(подпись владельца)	(фамилия, имя, отчество)
Дата ремонта _____	Место печати _____
Утверждаю _____	
(должность, подпись, ф.и.о. руководителя ремонтного предприятия)	

Заполняет ремонтное предприятие	
(наименование и адрес предприятия)	

Исполнитель _____	(_____)
(подпись)	(фамилия, имя, отчество)
Владелец _____	

_____	(_____)
(подпись владельца)	(фамилия, имя, отчество)
Дата ремонта _____	Место печати _____
Утверждаю _____	
(должность, подпись, ф.и.о. руководителя ремонтного предприятия)	

4.3.7 Во время работы генератора его клемма защитного заземления **10** (рис. 1) должна быть постоянно подключена к заземлителю, любого из указанных в п. 4.3.3 типов.

Внимание! Запрещается подключать сварочный аппарат трансформаторного типа к генератору!

5. Работа генератора

5.1 При установке генератора следует выполнить все требования раздела “Обеспечение требований безопасности”.

5.2 Заполнение маслом системы смазки.

5.2.1 Вывинтить щуп **10** (рис. 1) и залить в картер масло соответствующего типа до нижнего края горловины. Вставить сухой чистый щуп в горловину картера и вынуть его. Проверить уровень масла: граница смоченной области щупа должна располагаться между отметками минимального и максимального уровней.

Внимание! Контролировать и восстанавливать уровень масла следует перед КАЖДЫМ пуском генератора. Систематическая работа при пониженном уровне масла приведёт к преждевременному износу генератора. При уровне масла ниже минимально допустимого срабатывает блокировка системы зажигания двигателя. Для снятия блокировки восстановить нормальный уровень масла. Не допускать превышения уровня.

5.2.2 При выборе масла руководствуйтесь требованиями эксплуатационной документации и указаниям по применению конкретного типа масла его производителя. При работе в условиях, отличных от нормальных рекомендуется применять соответствующий тип сезонного масла в соответствии с рекомендациями его производителя.

5.3 Заземление корпуса генератора. При установке генератора следует подключить к резьбовой клемме **9** (рис. 1) проводник заземляющего устройства, удовлетворяющего требованиям раздела “Обеспечение требований безопасности”.

5.4 Заправка бензином.

Внимание! Перед заправкой бензином генератор необходимо остановить.

5.4.1 В качестве топлива используется бензин марки АИ-92.

Внимание! Не хранить бензин до начала использования более 30 дней.

5.5 Пуск генератора.

5.5.1 Отключить всех потребителей переменного тока генератора, переведя автоматический выключатель **16** (рис.1) в отключённое положение, отсоединить потребителей постоянного тока от розетки **17** (рис.1).

5.5.2 Открыть топливный кран **3** (рис.1).

5.5.3 Перевести рычаг управления воздушной заслонкой **6** (рис.1) в крайнее левой положение при пуске холодного двигателя и в промежуточное при пуске прогретого двигателя.

5.5.4 Установить ключ замка зажигания **8** (рис.1) в положение ”Выкл”.

5.5.5 Плавно вытянуть до упора трос ручного стартера за ручку **12** (рис.1) и вернуть в исходное положение.

5.5.6 Установить ключ замка зажигания **8** (рис.1) в положение "Вкл".

5.5.7

а) При ручном пуске. Придерживая генератор за раму, резко с интенсивным усилием вытянуть трос стартера до упора, при необходимости, повторите действие ещё раз. Если двигатель не запускается, следует изменить положение рычага воздушной заслонки, сдвигая его вправо тем больше, чем выше температура двигателя и окружающего воздуха.

б) Включение электрического стартера производится поворотом ключа выключателя в крайне правое положение "Пуск". Сразу после пуска двигателя отпустите ключ для обеспечения его самовозврата в среднее положение.

5.5.8 После прогрева двигателя в течение времени около 10 - 40 секунд, в зависимости от начальной температуры, переведите рычаг воздушной заслонки **6** (рис.1) в крайне правое положение, если при этом двигатель работает неустойчиво верните рычаг заслонки в прежнее положение и обеспечьте завершение прогрева двигателя.

5.5.9 Подключение потребителей.

а) Подключите к розеткам потребителей, соответствующих требованиям раздела "Обеспечение требований безопасности". Полная (сумма активной и реактивной) мощность всех подключаемых потребителей в рабочем режиме не должна превышать значений номинальной мощности, указанных в таблице на стр. 3 данного руководства. Не допускается длительное превышение номинальной мощности более, чем на 10% свыше номинального значения.

б) Включите автоматический выключатель **16** (рис.1).

с) Наличие и величина напряжения переменного тока отображается на информационном цифровом дисплее **20** (рис.1). Причиной отсутствия напряжения при работающем генераторе может служить срабатывание автоматического выключателя цепи АС от перегрузки **16** (рис.1) и автомата защиты **DC 15** (рис.1). В этом случае следует устранить причину перегрузки и нажать кнопку или клавишу сброса соответствующего автоматического выключателя после его остывания.

5.6 Остановка генератора.

5.6.1 При работающем генераторе отключить автоматический выключатель **16** (рис.1), отсоединить потребителей постоянного тока. Дать поработать генератору на холостом ходу 30 - 40 сек.

5.6.2 Повернуть ключ замка зажигания **8** (рис.1) в положение "Выкл".

5.6.3 Закрывать топливный кран **3** (рис.1).

5.7 **Внимание!** Не рекомендуется превышать установленную норму среднесуточной продолжительной работы генератора. Более интенсивная эксплуатация требует более частой замены смазочного масла и при-

Внимание! При продаже инструмента должны заполняться все поля гарантийного талона. Неполное или неправильное заполнение гарантийного талона может привести к отказу от выполнения гарантийных обязательств.

С условиями гарантийного обслуживания изделия было проверено. Претензий к упаковке, комплектации и внешнему виду не имею.

Подпись покупателя

Корешок талона № 1

на гарантийный ремонт генератора

(модель: _____)
(Изьят" " _____ 201_г.
(Исполнитель _____)
(подпись) (фамилия, имя, отчество)

ДЕЙСТВИТЕЛЕН ПРИ ЗАПОЛНЕНИИ

ТАЛОН № 1

на гарантийный ремонт генератора

(модель: _____)

Серийный номер _____

Представитель ОТК _____
(подпись, штамп)

Заполняет торговая организация:

Продан _____
(наименование и адрес предприятия)

Дата продажи _____ Место печати _____

Продавец _____
(подпись)

(_____
(фамилия, имя, отчество)

ДЕЙСТВИТЕЛЕН ПРИ ЗАПОЛНЕНИИ

ТАЛОН № 2

на гарантийный ремонт генератора

(модель: _____)

Серийный номер _____

Представитель ОТК _____
(подпись, штамп)

Заполняет торговая организация:

Продан _____
(наименование и адрес предприятия)

Дата продажи _____ Место печати _____

Продавец _____
(подпись)

(_____
(фамилия, имя, отчество)

ТО №	Наработка реальная, часов	Наработка (не более) часов	1) Проверка свечи зажигания	2) Замена свечи зажигания	3) Обслуживание воздушного фильтра	4) Обслуживание топливных фильтров	5) Замена масла	6) Утечка масла и топлива	7) Полные диагностика и техническое обслуживание, проверка и регулировка параметров и режимов работы.	Дата проведения	Отметка о проведении (Ф., И., О., подпись, штамп)
			Отметка о проведении (+)								
16		750									
17		800									
18		850									
19		900									
20		950									
21		1000									

Проводится

Рекомендовано

Не проводится

водит к резкому сокращению срока службы генератора.

5.8 Особенности эксплуатации при пониженной температуре.

В случае эксплуатации генератора при температуре окружающей среды ниже 0 °С рекомендуется перед запуском выдержать его в теплом помещении в течение времени, необходимого для прогрева всех его частей.

Внимание! Частые пуски и остановки генератора при наличии наледи в камерах двигателя и карбюраторе могут привести к преждевременному износу генератора.

6. Техническое обслуживание (ТО). Консервация.

6.1 Перечень операций необходимого технического обслуживания:

- проверка и восстановление уровня масла;
- проверка и замена свечи зажигания;
- обслуживание воздушного фильтра;
- обслуживание топливных фильтров бака и крана подачи бензина;
- проверка утечек бензина и масла;
- замена масла.

6.2 Проверка и восстановление уровня масла.

Периодичность проведения: Перед каждым запуском или через каждые 10 часов работы.

6.2.1 Вывинтите щуп-пробку **10** (рис. 1) из горловины картера. Опустите в горловину сухой, чистый щуп и вытащите его - край смоченный маслом должен располагаться между отметками минимального и максимального допустимого уровней.

6.2.2 Залейте в горловину масло до нижнего края заливного отверстия. Проверьте уровень масла.

6.2.3 Установите и затяните щуп.

Внимание! Не допускайте перелива масла. Пролитое масло соберите или нейтрализуйте.

6.3 Проверка и замена свечи зажигания.

Периодичность проведения проверки: не реже, чем через каждые 50 часов работы или три месяца.

Периодичность проведения плановой замены свечи: не реже, чем через каждые 100 часов работы или шесть месяцев.

6.3.1 Снять в/в провод и вывинтить свечу из двигателя, используя свечной ключ.

6.3.2 Допускается наличие тонкого светло - коричневого налёта на поверхностях электродов и керамического изолятора. Допускается небольшое количество тёмного масляного нагара на торце свечи, обращённом в камеру сгорания при работе. Систематическое появление на электродах и изоляторе большого количества тёмных отложений свидетельствует о серьёзных нарушениях в работе двигателя или несоответствующем качестве применяемых бензина и масла, при обнаружении подобного прекратите эксплуатацию и обратитесь в

сервисный центр за консультацией и диагностикой. В случае, если установлено, что причиной отложений является неудовлетворительное качество расходных материалов или обнаружены признаки незначительной эрозии электродов, допускается дальнейшая эксплуатация свечи после механической и химической очистки электродов и изолятора.

6.3.3 Рекомендуется проверить величину межэлектродного зазора, которая должна быть около 0.7...0.8 мм (рис. 2). При существенном отличии измеренной величины зазора указанным требованиям заменить свечу.

6.3.4 Свеча заменяется новой того же типа или полным аналогом во всех случаях обнаружения трещин, раковин, сколов и других дефектов на её поверхности.

6.3.5 Периодическая замена свечи зажигания производится каждые 100 часов, новой того же типа или полным аналогом независимо от её состояния.

6.3.6 Установите свечу в двигатель, завернув её до упора от руки, затем затяните ключом на 180° для новой, и на 90° для использованной ранее. Установите в/в провод на центральный электрод свечи.

6.3.7 При каждом обслуживании рекомендуется очищать от загрязнений поверхность высоковольтного провода.

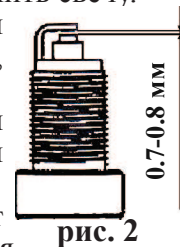


рис. 2

6.4 Обслуживание воздушного фильтра.

Периодичность проведения: не реже, чем через каждые 50 часов работы или три месяца. В особых условиях повышенной запылённости увеличение частоты обслуживания определяется в зависимости от конкретной ситуации.

6.4.1 Демонтируйте крышку (рис. 3). При отделении крышки от корпуса не повредите уплотнение. Снимите фильтрующий элемент (рис. 3).

6.4.2 Промойте фильтрующий элемент водным раствором любого бытового моющего средства. Промойте элемент в чистой воде и высушите его. Полностью погрузите фильтрующий элемент в применяемое смазочное масло. Аккуратно отожмите излишки масла не перекручивая элемент. При наличии излишков масла в фильтрующем элементе возможно появление тёмного выхлопа в первое после обслуживания время работы.

6.4.3 При обнаружении любых дефектов фильтрующий элемент заменить новым.

6.4.4 Поместите фильтрующий элемент на штатное место, установите крышку.

Внимание! Не запускайте двигатель с демонтированным воздушным фильтрующим элементом.

6.5 Обслуживание фильтров топливной системы. Проверка отсутствия утечек в топливной системе.

Периодичность проведения: не реже, чем через каждые 100 часов работы



рис. 3

ТО №	Наработка реальная, часов	Наработка (не более) часов	1) Проверка свечи зажигания	2) Замена свечи зажигания	3) Обслуживание воздушного фильтра	4) Обслуживание топливных фильтров	5) Замена масла	6) Утечка масла и топлива	7) Полные диагностика и техническое обслуживание, проверка и регулировка параметров и режимов работы.	Дата проведения	Отметка о проведении (Ф., И., О., подпись, штамп)
			Отметка о проведении (+)								
11		500									
12		550									
13		600									
14		650									
15		700									

Проводится

Рекомендовано

Не проводится

ТО №	Наработка реальная, часов	Наработка (не более) часов	1) Проверка свечи зажигания	2) Замена свечи зажигания	3) Обслуживание воздушного фильтра	4) Обслуживание топливных фильтров	5) Замена масла	6) Утечка масла и топлива	7) Полные диагностика и техническое обслуживание, проверка и регулировка параметров и режимов работы.	Дата проведения	Отметка о проведении (Ф.,И.,О., подпись, штамп)
			Отметка о проведении (+)								
6		250									
7		300									
8		350									
9		400									
10		450									

Проводится

Рекомендовано

Не проводится

или три месяца.

6.5.1 Снимите крышку бензобака 1 (рис. 4) и колпачок крана подачи бензина 2 (рис. 4), стараясь не повредить уплотнения. Слейте остатки топлива во вспомогательную ёмкость.

6.5.2 Удалите загрязнения с фильтров 3 и 4 (рис. 4) промыванием в лёгком растворителе (типа № 646, Уайт-Спирит) и продувкой. Высушите фильтры и установите их на место.

6.5.3 При обнаружении любых дефектов фильтрующие элементы замените новыми.

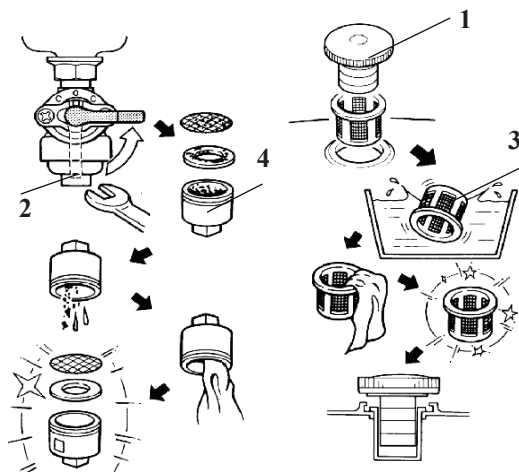


рис. 4

Внимание! После заправки убедитесь в отсутствии утечек топлива из системы питания. Не запускайте двигатель с демонтированными топливными фильтрами. Особое внимание обратите на топливный шланг.

6.6 Замена масла.

Периодичность проведения: каждые 50 часов работы или 6 месяцев, а также один раз после обкатки через первые 10 часов работы.

6.6.1 На прогревом до рабочей температуры двигателя вывинтите пробку для слива масла (рис. 5), под сливным отверстием разместите вспомогательную ёмкость. После прекращения истечения масла установите пробку на штатное место и затяните. Залейте масло в горловину, удалив щуп до нижнего края заливного отверстия. Проверьте уровень масла.

Внимание! Не производите самостоятельную промывку системы смазки. В случае возникновения подозрений на повышенный уровень загрязнений обратитесь в соответствующий специализированный сервисный центр.

6.7 Консервация генератора.

6.7.1 Консервация генератора проводится во всех случаях, когда предполагается перерыв в использовании генератора в течение 3-х месяцев и более. Одновременно с консервацией проведите техническое обслуживание, предусмотренное пунктами 6.2...6.6 данного руководства.

6.7.2 Удалите или полностью выработайте имеющуюся в баке топливную смесь. Слив производите, сняв колпачок 2 (рис. 4) крана подачи топлива.

6.7.3 Слейте топливо из поплавковой камеры карбюратора, вывинтив пробку 3 (рис. 6) После слива установите пробку на место и затяните.



рис. 5

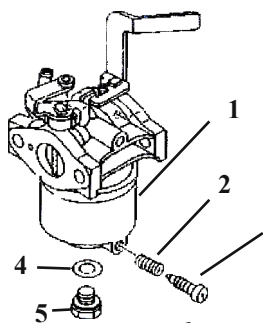


рис. 6

6.7.4 В модификациях в которых отсутствует винт слива, бензин сливать вывинтив болт **5** (рис. 6) крепления поплавковой камеры **1** (рис. 6), придерживая камеру.

6.7.5 Вывинтите свечу зажигания, залейте в камеру сгорания 2 мл смазочного масла, проверните стартер, установите свечу на штатное место, присоедините в/в провод.

6.7.6 Залейте 50...100 мл смазочного масла в топливный бак и равномерно распределите его внутри, наклоняя генератор.

6.7.7 Рекомендуется нанести на поверхность корпусных и несущих деталей генератора консервирующую смазку любого типа, специально предназначенную для подобных целей.

6.7.8 Храните законсервированный генератор в заводской или аналогичной упаковке с соблюдением требований раздела 6.8.

6.7.9 Перед использованием генератора после длительного хранения проведите техническое обслуживание, предусмотренное пунктами 6.2...6.6 данного руководства, и промойте бак чистым бензином АИ - 92.

6.7.10 По мере истечения соответствующих календарных сроков ТО производить в соответствии с разделом 6.10.

6.8 Требования к транспортировке и хранению.

6.8.1 При погрузке и транспортировке следует полностью исключить возможность механических повреждений и любых перемещений генератора, положение упаковки должно соответствовать предупредительным обозначениям.

6.8.2 Хранение генераторов допускается в любом чистом, сухом помещении при предотвращении возможности попадания на генератор агрессивной среды и прямого солнечного света, температуре воздуха от 0 до +40 °С и влажности воздуха до 80%. Генератор должен храниться в заводской упаковке.

6.8.3 Гарантийный срок хранения масляных уплотнений не менее 6-ти месяцев при нормальных условиях хранения и транспортировки.

6.9 Срок службы генератора - 3 года.

6.10 График проведения необходимого планового ТО при нормальных условиях.

Внимание! *Корректировка планового ТО, а также проверок производится пользователем в случае эксплуатации генератора в условиях и режимах, отличных от нормированных данным руководством, на основании особых рекомендаций, разрабатываемых предприятием - изготовителем в каждом конкретном случае по согласованному со специализированным сервисным центром по запросу.*

11. Учёт планового технического обслуживания (ТО).

ТО №	Наработка реальная, часов	Наработка (не более) часов	1) Проверка свечи зажигания	2) Замена свечи зажигания	3) Обслуживание воздушного фильтра	4) Обслуживание топливных фильтров	5) Замена масла	6) Утечка масла и топлива	7) Полные диагностика и техническое обслуживание, проверка и регулировка параметров и режимов работы.	Дата проведения	Отметка о проведении (Ф., И., О., подпись, штамп)
			Отметка о проведении (+)								
1		10		■					■		
2		50		■		■		■	■		
3		100						■	■		
4		150		■		■		■	■		
5		200						■	■		

Проводится

Рекомендовано

Не проводится

- наличие в руководстве по эксплуатации отметки о продаже и наличие подписи покупателя;

- соответствие серийного номера генератора серийному номеру в гарантийном талоне;

- отсутствие следов неквалифицированного ремонта.

Удовлетворение претензий потребителя с недостатками по вине изготовителя производится в соответствии с законом РФ «О защите прав потребителей».

Адреса гарантийных мастерских:

1) 127282, г. Москва, ул. Полярная, д. 31а т. (495) 796-94-93

2) 141074, г. Королёв, М.О., ул. Пионерская, д. 16 т. (495) 513-44-09

3) 140091, г. Дзержинский, М.О., ул. Энергетиков, д. 22, кор. 2 т. (495) 221-66-53

7.3 Безвозмездный ремонт или замена генератора в течение гарантийного срока эксплуатации производится при условии соблюдения потребителем правил эксплуатации и технического обслуживания, хранения и транспортировки.

7.4 При обнаружении Покупателем каких-либо неисправностей генератора, в течение срока, указанного в п. 7.1 он должен проинформировать об этом Продавца и предоставить генератор Продавцу для проверки. Максимальный срок проверки - в соответствии с законом РФ «О защите прав потребителей». В случае обоснованности претензий Продавец обязуется за свой счёт осуществить ремонт генератора или его замену. Транспортировка генератора для экспертизы, гарантийного ремонта или замены производится за счёт Покупателя.

7.5 В том случае, если неисправность генератора вызвана нарушением условий его эксплуатации или Покупателем нарушены условия, предусмотренные п. 7.3 Продавец с согласия покупателя вправе осуществить ремонт генератора за отдельную плату.

7.6 На продавца не могут быть возложены иные, не предусмотренные настоящим руководством, обязательства.

7.7 Гарантия не распространяется на:

- любые поломки связанные с погодными условиями (дождь, мороз, снег);

- при появлении неисправностей, вызванных действием непреодолимой силы (несчастный случай, пожар, наводнение, удар молнии и т.п.);

- нормальный износ: наружное силовое оборудование, так же, как и все механические устройства, нуждается в расходных материалах, а также в должном техническом обслуживании и замене изношенных частей. Гарантией не покрывается ремонт, потребность в котором возникает вследствие нормального износа, сокращающего срок службы частей и оборудования.

- на износ таких частей, как соединительные контакты, указатели уровня масла, аккумуляторы, свечи, ремни, уплотнители, воздушные и иные фильтры, топливные отстойники и т.п;

- естественный износ (полная выработка ресурса, сильное внутреннее или внешнее загрязнение);

- на оборудование и его части выход из строя которых стал следствием

неправильной установки, несанкционированной модификации, неправильного применения, небрежности, неправильного обслуживания, ремонта или хранения, что неблагоприятно влияет на его характеристики и надёжность;

- на обычное техническое обслуживание, а так же промывку топливной системы и устранение забиваний (в результате действия химикатов, грязи, углеродистых и известковых отложений и т.п.).

7.8 На неисправности, возникшие в результате перегрузки генератора повлёкшие выход из строя генератора или других узлов и деталей.

К безусловным признакам перегрузки генератора относятся, помимо прочих: появление цветов побежалости, деформация или оплавления деталей и узлов, потемнение или обугливание изоляции проводов под действием высокой температуры.

8. Сведения о рекламациях

8.1 При отказе в работе или неисправности изделия в период гарантийного срока потребителем должен быть составлен технически обоснованный акт о необходимости ремонта и отправки его в сервисный центр с указанием наименования изделия, его номера, характера дефекта и возможных причин его возникновения.

8.2 Отказавшие изделия с актом направляются по адресу организации, осуществляющей гарантийное обслуживание.

9. Комплект поставки

В торговую сеть поставляется в следующей комплектации:

	Кол-во
1. Бензиновый генератор	1
2. Свечной ключ	1
3. Комплект проводов для зарядки аккумулятора	1
4. Отвёртка	1
5. Колесо	4
6. Руководство по эксплуатации	1
7. Упаковка	1

** в зависимости от поставки комплектация может меняться*