



БЭГ - 900И

**БЕНЗИНОВЫЙ ГЕНЕРАТОР
ЭЛЕКТРИЧЕСКОГО ТОКА
(инверторный)**

Уважаемый покупатель!

При покупке бензинового генератора электрического тока:

(модели БЭГ - 900И), убедитесь, что в талоне на гарантийный ремонт представлены: штамп магазина, дата продажи и подпись продавца, а также указана модель и серийный номер бензинового генератора.

Перед включением внимательно изучите настоящее руководство по эксплуатации. В процессе эксплуатации соблюдайте требования настоящего руководства, чтобы обеспечить оптимальное функционирование бензинового генератора и продлить срок его службы.

Внимание! Данное оборудование является источником повышенной пожаро-, взрыво-, электроопасности.

Комплексное полное техническое обслуживание и ремонт в объёме, превышающем перечисленные данным руководством операции, должны производиться квалифицированным персоналом на специализированных предприятиях. Установка, и необходимое техническое обслуживание производится пользователем и допускается только после изучения данного руководства по эксплуатации.

Приобретённый Вами бензиновый генератор электрического тока может иметь некоторые отличия от настоящего руководства, связанные с изменением конструкции, не влияющие на условия его монтажа и эксплуатации.

1. Основные сведения об изделии

1.1 Переносная наружная генераторная установка (далее по тексту - генератор), приводимая в движение карбюраторным двигателем внутреннего сгорания, топливом для которого является неэтилированный бензин, предназначена для автономного электроснабжения в повторно-кратковременном режиме потребителей бытового и аналогичного назначения. Инверторный генератор выдаёт ток с максимально стабильными параметрами, что позволяет использовать его для подключения чувствительной техники и электроники. Использование генератора в производственных целях и в режиме постоянного электроснабжения - **КАТЕГОРИЧЕСКИ ЗАПРЕЩЕНО!**

1.2 Транспортировка оборудования производится в закрытых транспортных средствах в соответствии с правилами перевозки грузов, действующих на транспорте данного вида.

1.3 Габаритные размеры и вес генераторов представлены в таблице ниже:

Габаритные размеры в упаковке, мм:	
-длина	334
-ширина	264
-высота	325
Вес (брутто/нетто), кг	12/11

Заполняет ремонтное предприятие

(наименование и адрес предприятия)

Исполнитель _____ (_____)
(подпись) (фамилия, имя, отчество)

Владелец _____

(подпись владельца)

(фамилия, имя, отчество)

Дата ремонта _____

Место
печати

Утверждаю _____
(должность, подпись, ф.и.о. руководителя ремонтного предприятия)

Заполняет ремонтное предприятие

(наименование и адрес предприятия)

Исполнитель _____ (_____)
(подпись) (фамилия, имя, отчество)

Владелец _____

(подпись владельца)

(фамилия, имя, отчество)

Дата ремонта _____

Место
печати

Утверждаю _____
(должность, подпись, ф.и.о. руководителя ремонтного предприятия)

2. Технические характеристики

2.1 Генератор

Модель	БЭГ - 900И
Напряжение на выходе,(АС) В/Гц	220/~50
Номинальная выходная мощность, Вт	800
Максимальная выходная мощность, Вт	900
Номинальный коэффициент мощности	1,0
Напряжение на выходе,(DP) В	12
Зарядный ток аккумулятора 12 В, А	5,0
Система стабилизации напряжения	инверторная
Среднее время ежедневной работы, ч	8

2.2 Двигатель

Модель	БЭГ - 900И
Модель двигателя	УК1Е45F
Способ охлаждения	воздушный принудительный
Номинальная мощность (1 час), кВт/лс	1,5/2,0
Число оборотов, об/мин	2600 - 3300
Количество цилиндров/Число тактов	1/2
Диаметр цилиндра/Ход поршня, мм	45×38
Рабочий объём камеры сгорания, см ³	63
Степень сжатия	7,3:1
Способ запуска	ручной стартер
Система зажигания	Т.Р.І
Тип топлива	Смесь бензина АИ-92 (неэтилированного) с маслом для 2-х тактных двигателей
Ёмкость топливного бака, л	2,6
Система подачи топлива	свободный слив (самотёк)
Расход топлива (нагрузка 100%), л/час	0,52
Уровень шума, dB	65-70

3. Общий вид генератора

Общий вид* генератора схематично представлен на рис. 1

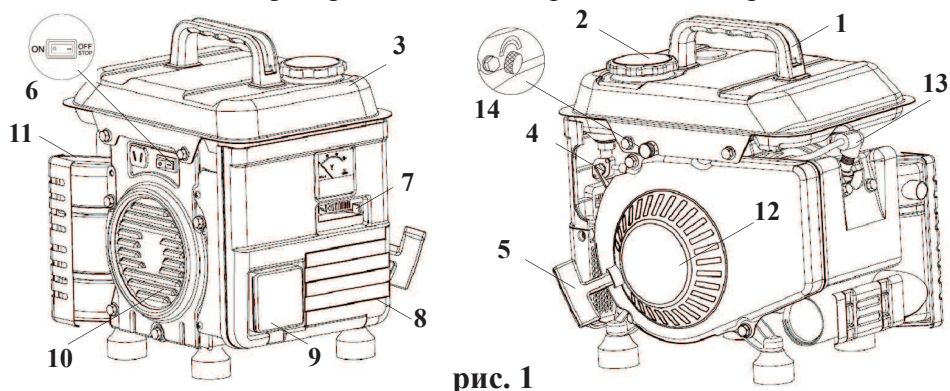


рис. 1

	Название	Назначение
1.	Ручка	Для удобства переноса генератора с места на место
2.	Крышка топливного бака	Заправка топливной смесью
3.	Топливный бак	Ёмкость для топлива
4.	Топливный кран	Манипуляция подачей топлива
5.	Ручка возвратного стартера	Пуск двигателя
6.	Выключатель зажигания	Манипулирование электропитанием системы зажигания двигателя
7.	Рычаг воздушной заслонки	Управление воздушной заслонкой при холодном пуске
8.	Крышка воздушного фильтра	Доступ для обслуживания системы фильтрации воздуха
9.	Розетка переменного тока АС	Подключение потребителей АС 220 В
10.	Генератор	Преобразование механической энергии в электрическую
11.	Глушитель	Снижение уровня шума выхлопа. Выпуск продуктов сгорания
12.	Двигатель	Преобразование химической энергии топлива, сгорающего в рабочей зоне в механическую
13.	Свеча зажигания	Поджиг топливно-воздушной смеси в двигателе
14.	Механический регулятор оборотов	Регулировка частоты оборотов генератора

*Внимание! Внешний вид оборудования/инструмента может незначительно отличаться от представленного на рисунке. Это связано с его дальнейшим техническим усовершенствованием. Изготовитель оставляет за собой право вносить изменения в конструкцию и комплектацию оборудования/инструмента без предварительного уведомления пользователя, с целью повышения потребительских качеств оборудования/инструмента.

Внимание! При продаже инструмента должны заполняться все поля гарантийного талона. Неполное или неправильное заполнение гарантийного талона может привести к отказу от выполнения гарантийных обязательств. С условиями гарантийного обслуживания ознакомлен(а). При покупке изделие было проверено. Претензий к упаковке, комплектации и внешнему виду не имею.

Подпись покупателя

Корешок талона № 3
на гарантийный ремонт генератора

(модель: _____) (Изыят" " _____ 201_г.)
(Исполнитель _____) (подпись) (фамилия, имя, отчество)

ДЕЙСТВИТЕЛЕН ПРИ ЗАПОЛНЕНИИ

ТАЛОН № 3
на гарантийный ремонт генератора

(модель: _____)

Серийный номер _____

Представитель ОТК _____
(подпись, штамп)

Заполняет торговая организация:

Продан _____
(наименование и адрес предприятия)

Дата продажи _____ Место печати _____

Продавец _____
(подпись)

(_____)
(фамилия, имя, отчество)

ДЕЙСТВИТЕЛЕН ПРИ ЗАПОЛНЕНИИ

ТАЛОН № 4
на гарантийный ремонт генератора

(модель: _____)

Серийный номер _____

Представитель ОТК _____
(подпись, штамп)

Заполняет торговая организация:

Продан _____
(наименование и адрес предприятия)

Дата продажи _____ Место печати _____

Продавец _____
(подпись)

(_____)
(фамилия, имя, отчество)

Заполняет ремонтное предприятие _____ (наименование и адрес предприятия)	
_____ _____ _____ _____	
Исполнитель _____	(_____)
(подпись)	(фамилия, имя, отчество)
Владелец _____ _____ _____ _____	
_____	(_____)
(подпись владельца)	(фамилия, имя, отчество)
Дата ремонта _____	Место печати _____
Утверждаю _____ (должность, подпись, ф.и.о. руководителя ремонтного предприятия)	

Заполняет ремонтное предприятие _____ (наименование и адрес предприятия)	
_____ _____ _____ _____	
Исполнитель _____	(_____)
(подпись)	(фамилия, имя, отчество)
Владелец _____ _____ _____ _____	
_____	(_____)
(подпись владельца)	(фамилия, имя, отчество)
Дата ремонта _____	Место печати _____
Утверждаю _____ (должность, подпись, ф.и.о. руководителя ремонтного предприятия)	



4. Обеспечение требований безопасности

4.1 Обеспечение общих требований безопасности и работоспособности.

4.1.1 Генератор должен быть установлен вне закрытых помещений в месте, где предусмотрена защита от атмосферных осадков и воздействия прямого солнечного света.

Внимание! Эксплуатация генератора в закрытых помещениях **КАТЕГОРИЧЕСКИ ЗАПРЕЩАЕТСЯ** из-за токсичности продуктов выхлопа.

4.1.2 В качестве опоры для установки следует использовать твёрдую неподвижную горизонтальную поверхность без возвышений, удовлетворяющую также требованиям пп. 4.2 и 4.3. При установке необходимо обеспечить наличие свободного пространства не менее 1-го метра с каждой стороны генератора для свободной циркуляции воздуха и исключения теплопередачи от генератора к окружающим предметам, включая противошумовые экраны. Особое внимание обратите на отсутствие со стороны выпускного отверстия глушителя предметов, повреждаемых или способных стать источником опасности при перегреве от горячего выхлопа. Исключите возможность попадания любых предметов или загрязнений на вентиляционные отверстия системы охлаждения работающего генератора.

4.1.3 Исключите доступ к генератору со стороны детей и посторонних лиц, а также людей не знакомых с правилами эксплуатации и безопасности.

4.1.4 Не ремонтируйте неисправный генератор самостоятельно.

4.1.5 Хранить бензин и смазочное масло следует в специальных канистрах. При заправке избегайте попадания бензина и масла на любые части тела, не вдыхайте пары бензина. В случае перелива или утечек топлива при заправке пролитое топливо следует собрать или нейтрализовать. После заправки плотно закройте крышку бака и убедитесь в отсутствии утечек из топливной системы.

4.1.6 Не допускается эксплуатация генератора при утечках масла из системы смазки. При заполнении системы смазки не допускайте перелива. Пролитое масло следует собрать или нейтрализовать. После каждого обслуживания системы смазки убедитесь в отсутствии утечек при работе генератора.

4.2 Обеспечение требований пожарной безопасности.

4.2.1 Исключите появление вблизи генератора источников пламени и тлеющего горения. Не курите вблизи генератора!

4.2.2 Не храните вблизи генератора взрывоопасные, легковоспламеняющиеся и горючие материалы.

4.2.3 Не размещайте и не храните генератор во взрывоопасной среде.

4.2.4 Обеспечьте оперативную доступность первичных средств пожаротушения около места установки генератора.

4.3 Обеспечение требований электробезопасности.

4.3.1 Изделие относится к автономным передвижным источникам питания электроэнергией. Его конструкция предусматривает подключение

только электроприёмников, относящихся к классу переносных, которые могут находиться в руках пользователя при эксплуатации.

4.3.2 Электрическая сеть подключения потребителей относится к системе с изолированной нейтралью (IT), предусматривающей защитное заземление открытых электропроводящих частей корпуса.

4.3.3 Защитное заземление должно иметь сопротивление не более 4-х Ом.

Практически это требование может быть реализовано следующими способами:

- подключением к помещённым во влажные слои грунта предметам из оцинкованной стали, стали без покрытия меди, размеры, которые могут быть: стержень диаметром 15 мм и длиной 1,5 м, лист 1×1,5 м;

- подключение к находящимся в земле объектам, кроме трубопроводов горючих и взрывоопасных сред, центрального отопления и канализации;

- подключение к существующему контуру защитного заземления.

4.3.4 Конструкция генератора не предусматривает подключение к сетям с глухозаземлённой нейтралью, используемым для стационарных электроустановок.

4.3.5 Подключаемые потребители должны иметь:

- проводник защитного заземления, проходящий в кабеле подключения, при наличии открытых электропроводящих частей корпуса;

- двойную изоляцию всех частей проводящего корпуса при отсутствии проводника заземления в кабеле подключения;

- собственный заземляющий проводник, независимо подключённый к существующему заземлителю, при наличии открытых электропроводящих частей корпуса и отсутствии проводника заземления в кабеле подключения.

4.3.6 В качестве мер дополнительной безопасности рекомендуется применять вилки и удлинители с УЗО (АВДТ) на 30 мА.

4.3.7 Во время работы генератора его клемма защитного заземления должна быть постоянно подключена к заземлителю, любого из указанных в п. 4.3.3 типов.

Внимание! *Запрещается подключать сварочный аппарат трансформаторного типа к генератору!*

5. Работа генератора

5.1 При установке генератора следует выполнить все требования раздела “Обеспечение требований безопасности”.

5.2 Заземление корпуса генератора. При установке генератора следует подключить к резьбовой клемме на панели управления проводник заземляющего устройства, удовлетворяющего требованиям раздела “Обеспечение требований безопасности”.

5.3 Заправка топливом.

Внимание! При продаже инструмента должны заполняться все поля гарантийного талона. Неполное или неправильное заполнение гарантийного талона может привести к отказу от выполнения гарантийных обязательств.

С условиями гарантийного обслуживания ознакомлен(а). При покупке изделия было проверено. Претензий к упаковке, комплектации и внешнему виду не имею.

Подпись покупателя

Корешок талона № 1
на гарантийный ремонт генератора

(модель: _____)
(Изыят” _____ 201_г.)
(Исполнитель _____)
(подпись) (фамилия, имя, отчество)

ДЕЙСТВИТЕЛЕН ПРИ ЗАПОЛНЕНИИ

ТАЛОН № 1
на гарантийный ремонт генератора

(модель: _____)

Серийный номер _____

Представитель ОТК _____
(подпись, штамп)

Заполняет торговая организация:

Продан _____
(наименование и адрес предприятия)

Дата продажи _____ Место печати _____

Продавец _____

(подпись)

(_____
(фамилия, имя, отчество)

ДЕЙСТВИТЕЛЕН ПРИ ЗАПОЛНЕНИИ

ТАЛОН № 2
на гарантийный ремонт генератора

(модель: _____)

Серийный номер _____

Представитель ОТК _____
(подпись, штамп)

Заполняет торговая организация:

Продан _____
(наименование и адрес предприятия)

Дата продажи _____ Место печати _____

Продавец _____

(подпись)

(_____
(фамилия, имя, отчество)

8. Комплект поставки

В торговую сеть поставляется в следующей комплектации*:

	Кол-во
1. Бензиновый генератор	1
2. Ручка	1
3. Комплект крепления	1
4. Свечной ключ	1
5. Комплект проводов для зарядки аккумулятора	1
6. Руководство по эксплуатации	1
7. Упаковка	1

* в зависимости от поставки комплектация может меняться

Дополнительная информация:

1. Расшифровка серийного номера

S/N XX XXXXXXXX/ XXXX

буквенно-цифровое обозначение / год и месяц изготовления

2. Сертификат соответствия требованиям Технического Регламента

№ РОСС.Р-РН.АГ75.В.09480. Выдан органом по сертификации:

ОБЩЕСТВОМ С ОГРАНИЧЕННОЙ ОТВЕТСТВЕННОСТЬЮ

«ПродМашТест»

Аттестат рег. № РОСС.RU.0001.11АГ75

Федеральным агенством по техническому регулированию и метрологии.

Срок действия сертификата соответствия с 05.12.2012 по 04.12.2014

3. Производитель:

«NANJING XIANBAO INTERNATIONAL TRADE P.O., LTD.»

Rm-148-1101, Bingjiang Rd, Nanjing, Китай

4. Импортёр:

ООО «Инструменты и техника «Калибр»

109147, Москва, ул. Таганская, д.36, корп.2, ком.5

Внимание! Перед заправкой топливом генератор необходимо остановить.

5.3.1 В качестве топлива используется топливная смесь состоящая из бензина марки АИ-92 (неэтилированного) и моторного масла для 2-х тактных двигателей.

5.3.2 В канистру, предназначенную для топливной смеси, залейте сначала моторное масло, затем бензин и основательно перемешайте. Соотношение смешиваемых частей 1:50 (1 часть масла, 50 частей бензина) пример расчёта см. в таблице.

Бензин (АИ-92 неэтилированный), л	Моторное масло для 2-х тактных двигателей, л
1,0	0,02
5,0	0,10
10,0	0,20
15,0	0,30
20,0	0,40

Внимание! Не хранить топливную смесь до начала использования более 30 дней.

5.4 Пуск генератора.

5.4.1 Отключить всех потребителей переменного тока генератора, отсоединить потребителей постоянного тока от розетки 9 (рис. 1).

5.4.2 Открыть топливный кран 4 (рис. 1).

5.4.3 Перевести рычаг управления воздушной заслонкой 7 (рис. 1) в крайнее левое положение при пуске холодного двигателя и в промежуточное при пуске прогретого двигателя.

5.4.4 Перевести выключатель зажигания 6 (рис. 1) в отключённое положение.

5.4.5 Плавно вытянуть до упора трос ручного стартера за ручку 5 (рис. 1) и вернуть в исходное положение.

5.4.6 Перевести выключатель зажигания 6 (рис. 1) во включённое положение.

5.4.7 Придерживая генератор за раму, резко с интенсивным усилием вытянуть трос стартера до упора, при необходимости повторите действие ещё раз. Если двигатель не запускается, следует изменить положение рычага воздушной заслонки, сдвигая его вправо тем больше, чем выше температура двигателя и окружающего воздуха.

5.4.8 После прогрева двигателя в течение времени около 10-40 секунд, в зависимости от начальной температуры, перевести рычаг воздушной заслонки 7 (рис. 1) в крайнее правое положение, если при этом двигатель работает неустойчиво вернуть рычаг заслонки в прежнее положение и обеспечить завершение прогрева двигателя.

5.4.9 Подключение потребителей. Подключите к розеткам потребите-

лей, соответствующих требованиям раздела “Обеспечение требований безопасности”. Полная (сумма активной и реактивной) мощность всех подключаемых потребителей в рабочем режиме не должна превышать значений номинальной мощности, указанных в таблице на стр. 3 данного руководства. Не допускается длительное превышение номинальной мощности более, чем на 10% свыше номинального значения.

Если вольтметр на панели генератора, показывает выходное напряжение ниже/выше необходимого, то поворачивая ручку **14** (рис.1) Вы можете отрегулировать выходное напряжение.

5.5 Остановка генератора.

5.5.1 При работающем генераторе отключить и отсоединить потребителей переменного /постоянного тока.

5.5.2 Перевести выключатель зажигания **6** (рис. 1) в отключённое положение.

5.5.3 Закрывать топливный кран **4** (рис. 1).

5.6 Продолжительность работы генератора.

Внимание! Не рекомендуется превышать установленную норму среднесуточной продолжительной работы генератора. Более интенсивная эксплуатация и приводит к резкому сокращению срока службы генератора.

5.7 Особенности эксплуатации при пониженной температуре.

В случае эксплуатации генератора при температуре окружающей среды ниже 0 °С рекомендуется перед запуском выдержать его в теплом помещении в течение времени, необходимого для прогрева всех его частей.

Внимание! Частые пуски и остановки генератора при наличии наледи в камерах двигателя и карбюраторе могут привести к преждевременному износу генератора.

6. Техническое обслуживание (ТО). Консервация.

6.1 Перечень операций необходимого технического обслуживания:

- проверка и замена свечи зажигания;
- обслуживание воздушного фильтра;
- обслуживание топливных фильтров бака и крана подачи топлива;
- проверка утечек топлива.

6.2 Проверка и замена свечи зажигания.

Периодичность проведения проверки: не реже, чем через каждые 50 часов работы или три месяца.

Периодичность проведения плановой замены свечи: не реже, чем через каждые 100 часов работы или шесть месяцев.

6.2.1 Снять в/в провод и вывинтить свечу **13** (рис. 1) из двигателя, используя свечной ключ.

6.2.2 Допускается наличие тонкого светло-коричневого налёта на поверхностях электродов и керамического изолятора. Допускается неболь-

за свой счёт осуществить ремонт генератора или его замену. Транспортировка генератора для экспертизы, гарантийного ремонта или замены производится за счёт Покупателя.

7.5 В том случае, если неисправность генератора вызвана нарушением условий его эксплуатации или Покупателем нарушены условия, предусмотренные п. 8.3 Продавец с согласия покупателя вправе осуществить ремонт генератора за отдельную плату.

7.6 На продавца не могут быть возложены иные, не предусмотренные настоящим руководством, обязательства.

7.7 Гарантия не распространяется на:

- любые поломки связанные с погодными условиями (дождь, мороз, снег);
- при появлении неисправностей, вызванных действием непреодолимой силы (несчастный случай, пожар, наводнение, удар молнии и т.п.);
- нормальный износ: наружное силовое оборудование, так же, как и все механические устройства, нуждается в расходных материалах, а также в должном техническом обслуживании и замене изношенных частей. Гарантией не покрывается ремонт, потребность в котором возникает вследствие нормального износа, сокращающего срок службы частей и оборудования.
- на износ таких частей, как присоединительные контакты, указатели уровня масла, аккумуляторы, свечи, ремни, уплотнители, воздушные и иные фильтры, топливные отстойники и т.п.;
- естественный износ генератора (полная выработка ресурса, сильное внутреннее или внешнее загрязнение);
- на оборудование и его части выход из строя которых стал следствием неправильной установки, модификации, неправильного применения, небрежности, неправильного обслуживания, ремонта или хранения, что неблагоприятно влияет на его характеристики и надёжность;
- на обычное техническое обслуживание, а так же промывку топливной системы и устранение забиваний (в результате действия химикатов, грязи, углеродистых и известковых отложений и т.п.);
- на неисправности, возникшие в результате перегрузки генератора повлёкшие выход из строя генератора или других узлов и деталей.

К безусловным признакам перегрузки генератора относятся, помимо прочих: появление цветов побежалости, деформация или оплавления деталей и узлов, потемнение или обугливание изоляции проводов под действием высокой температуры.

Внимание! *Корректировка планового ТО, а также проверок производится пользователем в случае эксплуатации генератора в условиях и режимах, отличных от нормированных данным руководством, на основании особых рекомендаций, разрабатываемых предприятием - изготовителем в каждом конкретном случае по согласованному со специализированным сервисным центром по запросу.*

Периодичность проведения ТО определяется в часах работы или календарным сроком в зависимости от очередности истечения отдельно для каждого вида ТО. Допускается проведение планового ТО до истечения установленных максимальных сроков с сохранением периодичности последующих мероприятий.

7. Гарантия изготовителя (поставщика).

7.1 Гарантийный срок эксплуатации генератора - 12 календарных месяцев со дня продажи.

7.2 В случае выхода генератора из строя в течение гарантийного срока эксплуатации по вине изготовителя, владелец имеет право на бесплатный гарантийный ремонт, при соблюдении следующих условий:

- отсутствие механических повреждений;
- отсутствие признаков нарушения требований руководства по эксплуатации;
- наличие в руководстве по эксплуатации отметки о продаже и наличие подписи покупателя;
- соответствие серийного номера генератора серийному номеру в гарантийном талоне;
- отсутствие следов некачественного ремонта.

Удовлетворение претензий потребителя с недостатками по вине изготовителя производится в соответствии с законом РФ «О защите прав потребителей».

Адреса гарантийных мастерских:

- | | |
|---|--------------------|
| 1) 127282, г. Москва, ул. Полярная, д. 31а | т. (495) 796-94-93 |
| 2) 141074, г. Королёв, М.О., ул. Пионерская, д. 16 | т. (495) 513-44-09 |
| 3) 140091, г. Дзержинский, М.О., ул. Энергетиков, д. 22, кор. 2 | т. (495) 221-66-53 |

7.3 Безвозмездный ремонт или замена генератора в течение гарантийного срока эксплуатации производится при условии соблюдения потребителем правил эксплуатации и технического обслуживания, хранения и транспортировки.

7.4 При обнаружении Покупателем каких-либо неисправностей генератора, в течение срока, указанного в п. 8.1 он должен проинформировать об этом Продавца и предоставить генератор Продавцу для проверки. Максимальный срок проверки - в соответствии с законом РФ «О защите прав потребителей». В случае обоснованности претензий Продавец обязуется

шое количество тёмного масляного нагара на торце свечи, обращённом в камеру сгорания при работе. Систематическое появление на электродах и изоляторе большого количества тёмных отложений свидетельствует о серьёзных нарушениях в работе двигателя или несоответствующем качестве применяемых бензина и масла, при обнаружении подобного прекратите эксплуатацию и обратитесь в сервисный центр за консультацией и диагностикой. В случае, если установлено, что причиной отложений является неудовлетворительное качество расходных материалов или обнаружены признаки незначительной эрозии электродов, допускается дальнейшая эксплуатация свечи после механической и химической очистки электродов и изолятора.

6.2.3 Рекомендуется проверить величину межэлектродного зазора, которая должна быть около 0.7...0.8 мм (рис. 2). При существенном отличии измеренной величины зазора указанным требованиям заменить свечу.

6.2.4 Свеча заменяется новой того же типа или полным аналогом во всех случаях обнаружения трещин, раковин, сколов и других дефектов на её поверхности.

6.2.5 Периодическая замена свечи зажигания производится каждые 100 часов, новой того же типа или полным аналогом независимо от её состояния.

6.3 Обслуживание воздушного фильтра.

6.3.1 Демонтируйте крышку (рис. 3). Выньте фильтрующий элемент 1 (рис. 3).

6.3.2 Промойте фильтрующий элемент водным раствором любого бытового моющего средства. Промойте элемент в чистой воде и высушите его. Полностью погрузите фильтрующий элемент в применяемое смазочное масло. Аккуратно отожмите излишки масла не перекручивая элемент. При наличии излишков масла в фильтрующем элементе возможно появление тёмного выхлопа в первое после обслуживания время работы.

6.3.3 При обнаружении любых дефектов фильтрующего элемента заменить новым.

6.3.4 Поместите фильтрующий элемент на штатное место, установите крышку.

Внимание! *Не запускайте двигатель с демонтированным воздушным фильтрующим элементом.*

6.4 Обслуживание фильтров топливной системы. Проверка отсутствия утечек в топливной системе.

Периодичность проведения: не реже, чем через каждые 100 часов работы или три месяца.

6.4.1 Снимите крышку топливного бака 1 (рис. 5) и колпачок крана

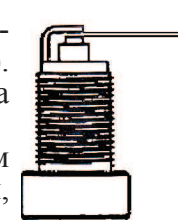


рис. 2

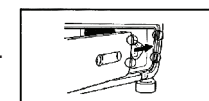
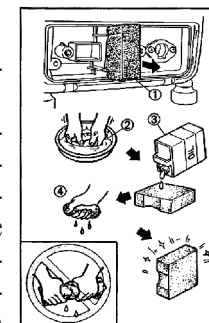


рис. 3

подачи топлива **2** (рис. 4), стараясь не повредить уплотнения. Слейте остатки топлива во вспомогательную ёмкость.

6.4.2 Удалите загрязнения с фильтров **3** и **4** (рис. 4, 5) промыванием в лёгком растворителе (типа № 646, Уайт-Спирит) и продувкой. Высушите фильтры и установите их на место.

6.4.3 При обнаружении любых дефектов фильтрующие элементы замените новыми.

Внимание! После заправки убедитесь в отсутствии утечек топлива из системы питания. Не запускайте двигатель с демонтированными топливными фильтрами. Особое внимание обратите на топливный шланг.

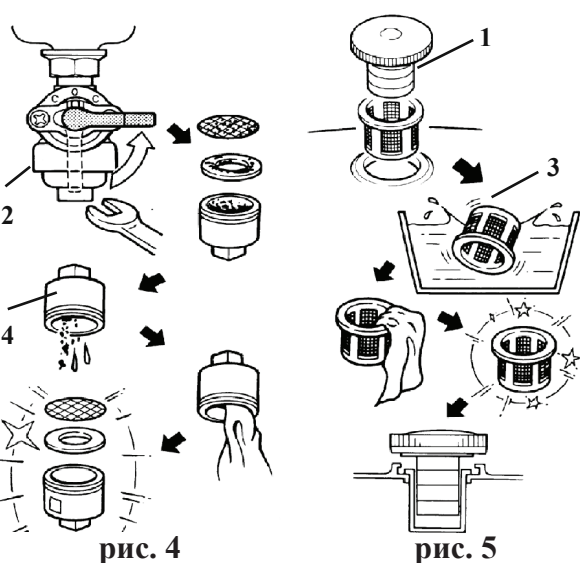


рис. 4

рис. 5

6.5 Консервация генератора.

6.5.1 Консервация генератора проводится во всех случаях, когда предполагается перерыв в использовании генератора в течение 3-х месяцев и более. Одновременно с консервацией проведите техническое обслуживание, предусмотренное пунктами 6.2...6.4 данного руководства.

6.5.2 Удалите или полностью выработайте имеющуюся в баке топливную смесь. Слив производите, сняв колпачок **2** (рис. 4) крана подачи топлива.

6.5.3 Слейте топливо из поплавковой камеры карбюратора, вывинтив пробку **3** (рис. 6) После слива установите пробку на место и затяните.

6.5.4 В модификациях в которых отсутствует винт слива, топливо сливать вывинтив болт **5** (рис. 6) крепления поплавковой камеры **1** (рис. 6), придерживая камеру.

6.5.5 Вывинтите свечу зажигания, залейте в камеру сгорания 2 мл смазочного масла, проверните стартер, установите свечу на штатное место, присоедините в/в провод.

6.5.6 Залейте 50...100 мл смазочного масла в топливный бак и равномерно распределите его внутри, наклоня генератор.

6.5.7 Рекомендуется нанести на поверхность корпусных и несущих деталей генератора консервирующую смазку любого типа, специально

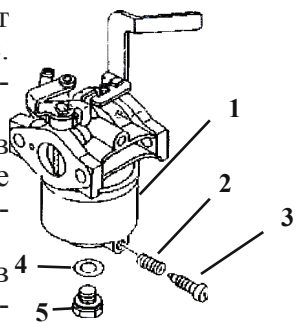


рис. 6

предназначенную для подобных целей.

6.5.8 Храните законсервированный генератор в заводской или аналогичной упаковке с соблюдением требований раздела 6.6.

6.5.9 Перед использованием генератора после длительного хранения проведите техническое обслуживание, предусмотренное пунктами 6.2...6.4 данного руководства, и промойте бак чистым бензином АИ - 92.

6.5.10 По мере истечения соответствующих календарных сроков ТО производить в соответствии с разделом 6.7.

6.6 Требования к транспортировке и хранению.

6.6.1 При погрузке и транспортировке следует полностью исключить возможность механических повреждений и любых перемещений генератора, положение упаковки должно соответствовать предупредительным обозначениям.

6.6.2 Хранение генераторов допускается в любом чистом, сухом помещении при предотвращении возможности попадания на генератор агрессивной среды и прямого солнечного света, температуре воздуха от 0 до +40 °С и влажности воздуха до 80%. Генератор должен храниться в заводской упаковке.

6.6.3 Срок службы генератора - 3 года.

6.6.4 Гарантийный срок хранения масляных уплотнений не менее 6-ти месяцев при нормальных условиях хранения и транспортировки.

6.7 График проведения необходимого планового ТО при нормальных условиях.

	Период проведения	Наработка часов				Календарный период месяц		
		Перед каждым пуском	10 (обкатка), один раз	50	100	500	3	6
1.	Проверка свечи зажигания - п. 6.2		+	+			+	
2.	Замена свечи зажигания - п. 6.2				+			+
3.	Воздушный фильтр - п. 6.4			+			+	
4.	Топливные фильтры - п. 6.4				+		+	
5.	Утечки топлива - п. 6.4	+						
6.	* Полные диагностика и ТО, регулировки и профилактические работы					+		+

*** Внимание!** Производится только специализированным сервисным центром в соответствии с разделом 8, а также руководством по ТО и ремонту.