

Заполняет ремонтное предприятие

(наименование и адрес предприятия)

Исполнитель _____ (_____)
(подпись) (фамилия, имя, отчество)

Владелец _____

(подпись владельца)

(фамилия, имя, отчество)

Дата ремонта _____

Место
печати

Утверждаю _____

(должность, подпись, ф.и.о. руководителя ремонтного предприятия)

Заполняет ремонтное предприятие

(наименование и адрес предприятия)

Исполнитель _____ (_____)
(подпись) (фамилия, имя, отчество)

Владелец _____

(подпись владельца)

(фамилия, имя, отчество)

Дата ремонта _____

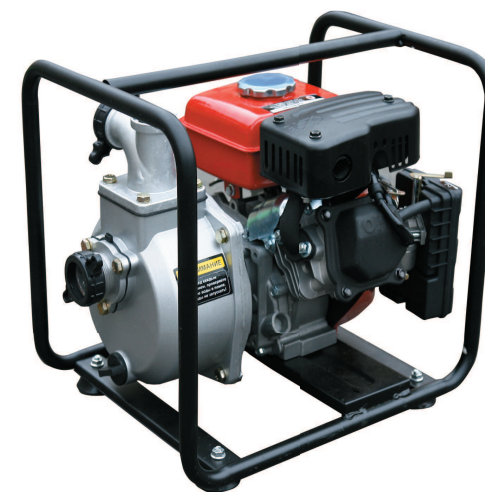
Место
печати

Утверждаю _____

(должность, подпись, ф.и.о. руководителя ремонтного предприятия)



БМП - 1900/25



БЕНЗИНОВАЯ МОТОПОМПА

Уважаемый покупатель!

При покупке бензиновой мотопомпы: (модели: БМП - 1900/25) убедитесь, что в талоне на гарантийный ремонт поставлены: штамп магазина, дата продажи и подпись продавца, а также указана модель и серийный номер бензиновой мотопомпы.

Перед включением, внимательно изучите настоящее руководство по эксплуатации. В процессе эксплуатации соблюдайте требования настоящего руководства, чтобы обеспечить оптимальное функционирование бензиновой мотопомпы и продлить срок её службы.

Комплексное полное техническое обслуживание и ремонт в объёме, превышающем перечисленные данным руководством операции, должны производиться квалифицированным персоналом на специализированных предприятиях. Установка, и необходимое техническое обслуживание производится пользователем и допускается только после изучения данного руководства по эксплуатации.

1. Основные сведения об изделии

1.1 Водяной центробежный насос (далее по тексту мотопомпа) представляет собой самовсасывающий насос и применяется в различных отраслях хозяйства. Диапазон использования от орошения сельхозучастков до откачки воды из колодцев при работе в коммунальных службах.

Изготовитель/поставщик не отвечает за повреждения, вызванные ненадлежащим использованием мотопомпы. Риск несёт исключительно пользователь.

Использование по назначению предполагает соблюдение инструкций по эксплуатации, а также требований по проверке и техническому обслуживанию.

1.2 Транспортировка мотопомпы производится в закрытых транспортных средствах в соответствии с правилами перевозки грузов, действующих на транспорте данного вида.

1.3 Габаритные размеры и вес представлены в таблице ниже:

Модель БМП	1900/25
Габаритные размеры без упаковки/ в упаковке, мм:	
- длина	425/445
- ширина	340/360
- высота	375/395
Вес нетто, кг	17,2
Вес брутто, кг	21,0

1.4 В торговую сеть мотопомпа поставляется в следующей комплектации*:

Модель БМП	1900/25
1. Мотопомпа	1
2. Комплект крепежа	1
3. Свечной ключ	1
4. Руководство по эксплуатации	1
5. Упаковка	1

*в зависимости от поставки комплектация может меняться

Внимание! При продаже инструмента должны заполняться все поля гарантийного талона. Неполное или неправильное заполнение гарантийного талона может привести к отказу от выполнения гарантийных обязательств.
С условиями гарантийного обслуживания ознакомлен(а). При покупке изделие было проверено. Претензий к упаковке, комплектации и внешнему виду не имею.

Подпись покупателя _____

Корешок талона № 3
на гарантийный ремонт мотопомпы

(Модель: _____)
(Изыят " _____ 201_г.)
(Исполнитель _____)
(подпись) (фамилия, имя, отчество)

ДЕЙСТВИТЕЛЕН ПРИ ЗАПОЛНЕНИИ

ТАЛОН № 3

на гарантийный ремонт мотопомпы

(модель: _____)

Серийный номер _____

Представитель ОТК _____
(подпись, штамп)

Заполняет торговая организация:

Продан _____
(наименование и адрес предприятия)

Дата продажи _____ Место печати _____

Продавец _____
(подпись)

(_____)
(фамилия, имя, отчество)

Корешок талона № 4
на гарантийный ремонт мотопомпы

(Модель: _____)
(Изыят " _____ 201_г.)
(Исполнитель _____)
(подпись) (фамилия, имя, отчество)

ДЕЙСТВИТЕЛЕН ПРИ ЗАПОЛНЕНИИ

ТАЛОН № 4

на гарантийный ремонт мотопомпы

(модель: _____)

Серийный номер _____

Представитель ОТК _____
(подпись, штамп)

Заполняет торговая организация:

Продан _____
(наименование и адрес предприятия)

Дата продажи _____ Место печати _____

Продавец _____
(подпись)

(_____)
(фамилия, имя, отчество)

Заполняет ремонтное предприятие

(наименование и адрес предприятия)

Исполнитель _____ (_____)
(подпись) (фамилия, имя, отчество)

Владелец _____

(подпись владельца)

(фамилия, имя, отчество)

Дата ремонта _____

Место
печати

Утверждаю _____
(должность, подпись, ф.и.о. руководителя ремонтного предприятия)

Заполняет ремонтное предприятие

(наименование и адрес предприятия)

Исполнитель _____ (_____)
(подпись) (фамилия, имя, отчество)

Владелец _____

(подпись владельца)

(фамилия, имя, отчество)

Дата ремонта _____

Место
печати

Утверждаю _____
(должность, подпись, ф.и.о. руководителя ремонтного предприятия)

2. Технические характеристики

2.1 Помпа

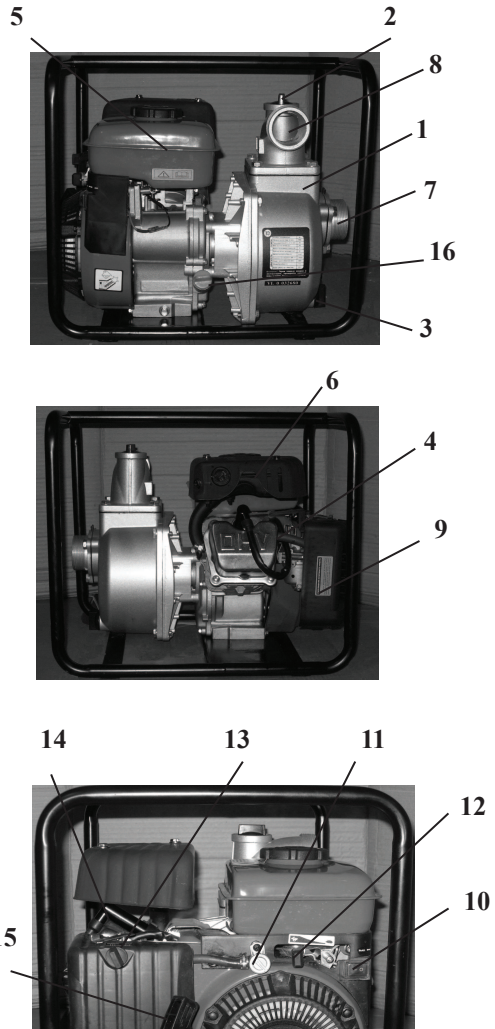
Модель БМП	1900/25
1. Размеры входного/выходного патрубков, мм	40
2. Производительность, м ³ /час (л/мин)	25 (416)
3. Максимальная высота подъёма (м)	20
4. Максимальная высота всасывания (м)	8

2.2 Двигатель

Модель БМП	1900/25
1. Модель двигателя	WL154F
2. Тип охлаждения	воздушный принудительный
3. Номинальная мощность Вт/ (л.с.)	1900/(2,6)
4. Количество цилиндров/число тактов	1/4
5. Диаметр цилиндра/ ход поршня, мм	54x38
6. Номинальное число оборотов, об/мин	3600
7. Число оборотов холостого хода, об/мин	3800
8. Рабочий объём камеры сгорания, мл	87
9. Степень сжатия	7,7:1
10. Способ запуска	ручной стартер
11. Система зажигания	ТСИ (транзисторная)
12. Способ подачи топлива	свободный слив (самотёк)
13. Тип свечи зажигания	NHSP LD F6TC, Esso PSB6E2, Bosh W6DC, NGK BP5ES, Champion N11YC, Denso W16EX-U, AC Delco 44XLS, Motor Craft AG42C, Beru 14-7 DU, Россия А17Д и аналогичные
14. Тип топлива	Бензин АИ - 92, неэтилированный
15. Тип масла	Класс SAE: 10W-30; 10W-40. Сорт API: S
16. Ёмкость топливного бака, л	1,6
17. Ёмкость системы смазки, л	0,35
18. Расход топлива нагрузка 100% (г/кВтч)	450

3. Общий вид

Общий вид мотопомпы схематично представлен на рис.1



БМП - 1900/25

- 1 - насосная часть;
- 2 - заливное отверстие;
- 3 - сливное отверстие;
- 4 - двигатель;
- 5 - топливный бак;
- 6 - глушитель;
- 7 - входной патрубок;
- 8 - выходной патрубок;
- 9 - воздушный фильтр;
- 10 - выключатель;
- 11 - топливный кран ;
- 12 - рычаг управления дроссельной заслонкой;
- 13 - рычаг воздушной заслонки;
- 14 - свеча зажигания;
- 15 - ручка стартера;
- 16 - щуп - пробка заливного отверстия масла.

рис.1

Внимание! При продаже инструмента должны заполняться все поля гарантийного талона. Неполное или неправильное заполнение гарантийного талона может привести к отказу от выполнения гарантийных обязательств.
С условиями гарантийного обслуживания ознакомления ознакомлен(а). При покупке изделие было проверено. Претензий к упаковке, комплектации и внешнему виду не имею.

Подпись покупателя _____

Корешок талона № 1

на гарантийный ремонт мотопомпы

(МОДЕЛЬ: _____)
 (Изыят" " _____ 201_г.
 (Исполнитель _____)
 (подпись) (фамилия, имя, отчество)

ДЕЙСТВИТЕЛЕН ПРИ ЗАПОЛНЕНИИ

ТАЛОН № 1

на гарантийный ремонт мотопомпы

(модель: _____)

Серийный номер _____

Представитель ОТК _____
 (подпись, штамп)

Заполняет торговая организация:

Продан _____
 (наименование и адрес предприятия)

Дата продажи _____ Место печати _____

Продавец _____
 (подпись)

(_____
 (фамилия, имя, отчество)



Корешок талона № 2

на гарантийный ремонт мотопомпы

(МОДЕЛЬ: _____)
 (Изыят" " _____ 201_г.
 (Исполнитель _____)
 (подпись) (фамилия, имя, отчество)

ДЕЙСТВИТЕЛЕН ПРИ ЗАПОЛНЕНИИ

ТАЛОН № 2

на гарантийный ремонт мотопомпы

(модель: _____)

Серийный номер _____

Представитель ОТК _____
 (подпись, штамп)

Заполняет торговая организация:

Продан _____
 (наименование и адрес предприятия)

Дата продажи _____ Место печати _____

Продавец _____
 (подпись)

(_____
 (фамилия, имя, отчество)



Внешнее проявление	Вероятная причина	Методы устранения
4. Электроды свечи зажигания с белым налётом	В цилиндр двигателя поступает «бедная» смесь.	Обратитесь в сервисный центр
5. Двигатель не развивает максимальных оборотов	Засорился воздухозаборник карбюратора	Очистите воздухозаборник
	Дроссель не полностью открывает диффузор карбюратора	Обратитесь в сервисный центр
	Засорился жиклёр карбюратора	Обратитесь в сервисный центр
6. Двигатель работает с перебоями, самопроизвольно меняет обороты, неравномерный выхлоп	Загрязнена топливная система	Обратитесь в сервисный центр
	Вода в топливе	Замените топливо
	Нарушена регулировка карбюратора	Обратитесь в сервисный центр
7. Двигатель внезапно останавливается	В баке нет топлива	Заправьте топливный бак
	Засорилась топливная система	Обратитесь в сервисный центр
	Отсутствует искра на свече	Замените свечу
8. При работающем двигателе нет подачи воды	Воздушная пробка во внутренних полостях всасывающего рукава качающего узла насос	НЕМЕДЛЕННО остановите двигатель и залейте воду в насосную часть
	После наполнения водой насосной части, не была плотно закручена пробка заливного отверстия	Заполните насосную часть водой, плотно закрутите пробку заливного отверстия
	Попадание посторонних предметов во внутренние полости рукавов	Промойте внутренние полости рукавов в чистой воде
	Разрушение крыльчатки насоса	Обратитесь в сервисный центр
	Негерметичность в соединениях напорной магистрали	Выявите и устраните причину негерметичности

4. Обеспечение требований безопасности.

Для обеспечения безопасной работы и предупреждения несчастных случаев во время эксплуатации мотопомпы необходимо соблюдать следующие правила:

4.1 Внимательно изучите настоящую инструкцию по эксплуатации.

4.2 Перед началом работы тщательно осмотрите мотопомпу, проверьте надёжность креплений. Особое внимание обратите на крепление топливопровода, на подсоединение всасывающего и напорного рукавов, чистоту фильтра установленного на конце всасывающего рукава.

4.3 При запуске двигателя следует придерживать мотопомпу ногой за подставку, а рукой за раму.

4.4 В процессе работы:

- мотопомпа должна занимать устойчивое положение;
- соблюдать нормы минимальных радиусов изгиба рукавов (не менее двух наружных диаметров рукава);
- не прикасаться к высоковольтному проводу и наконечнику (колпачку), свече зажигания, глушителю;
- не оставляйте работающий двигатель без присмотра.

4.5 Не работайте с мотопомпой в закрытом (неприветриваемом) помещении.

4.6 Мотопомпу применять только по прямому её назначению.

4.7 Во избежании выхода из строя двигателя или насосной части мотопомпы необходимо:

- не приступать к запуску двигателя, не заполнив насосную часть мотопомпы водой;
- не допускать попадания воды на детали двигателя мотопомпы и особенно на свечу зажигания;
- постоянно следить за положением фильтра на конце всасывающего рукава (не менее 0,3 м от стенок или дна водоёма и 0,2 м от наименьшего уровня воды в водозаборе).

4.8 Соблюдать правила противопожарной безопасности при работе с горюче-смазочными материалами.

4.9 Не допускать попадания легковоспламеняющихся веществ на детали глушителя, цилиндра двигателя.

4.10 Немедленно удалять следы пролитых горюче-смазочных материалов.

4.11. Не заправлять топливный бак мотопомпы при работающем двигателе.

4.12 Категорически запрещается самостоятельно изменять конструкцию топливной системы.

4. Работа мотопомпы

4.1 Перед началом работы залейте в насосную часть **1** (рис.1) воду до уровня входного патрубка **8** (рис.1). Подсоедините всасывающий и напорный рукава. На конце всасывающего рукава установите фильтр.

Внимание! Работа насосной части без воды может привести к выходу её из строя!

4.2 Заполнение маслом системы смазки.

4.2.1 Вывинтить щуп - пробку **16** (рис.1) и залить в картер масло соответствующего типа до нижнего края горловины. Вставить сухой чистый щуп в горловину картера и вынуть его. Проверить уровень масла: граница смоченной области щупа должна располагаться между отметками минимального и максимального уровней.

Внимание! Контролировать и восстанавливать уровень масла следует перед КАЖ-ДЫМ пуском мотопомпы.

4.2.2 При выборе масла руководствуйтесь требованиями эксплуатационной документации и указаниям по применению конкретного типа масла его производителя. При работе в условиях, отличных от нормальных рекомендуется применять соответствующий тип сезонного масла в соответствии с рекомендациями его производителя.

4.3 Заправка топливом.

Внимание! Перед заправкой топливом мотопомпу необходимо остановить.

4.3.1 В качестве топлива используется бензин марки АИ-92 (неэтилированный).

Внимание! Не храните бензин до начала использования более 30 дней.

4.4 Запуск мотопомпы.

4.4.1 Переведите выключатель **10** (рис.1.) в положение «ВКЛ.»

4.4.2 Откройте топливный кран **11** (рис.1).

4.4.3 Переведите рычаг управления воздушной заслонкой **13** (рис.1) до упора в положение «Закрыто» при пуске холодного двигателя и в промежуточное при пуске прогретого двигателя.

4.4.4 Установите рычаг регулировки дроссельной заслонкой **12** (рис.1) в центральное положение между положением «Минимально» и «Максимально».

4.4.5 Придерживая мотопомпу за раму, резко с интенсивным усилием потяните трос стартера до упора, повторите действие ещё раз при необходимости. Если двигатель не запускается, следует изменить положение рычага воздушной заслонки, открывая её тем больше, чем выше температура двигателя и окружающего воздуха.

4.4.6 После прогрева двигателя в течение времени около 10-40 секунд, в зависимости от начальной температуры, переведите рычаг воздушной заслонки **13** (рис.1) в положение «Открыто», и рычаг регулировки оборотов **12** (рис.1) в положение «Минимально», если при этом двигатель работает неустойчиво вернуть рычаг воздушной заслонки в прежнее положение и обеспечить завершение прогрева двигателя.

4.5 Остановка двигателя.

4.5.1 Переведите рычаг регулировки оборотов двигателя **12** (рис.1) в положение «Минимально».

4.5.2 Переведите выключатель **10** (рис.1) в положение «ВЫКЛ»

Внимание! Не останавливайте двигатель на высоких оборотах!

4.5.3 Закройте топливный кран **11** (рис.1).

4.6 Продолжительность работы мотопомпы.

4.6.1 Максимальное время работы мотопомпы без остановки составляет 10 часов. После истечения указанного времени непрерывной работы мотопомпу следует остановить. Повторный пуск мотопомпы возможен только после её полного охлаждения до температуры окружающей среды.

4.6.2 **Внимание!** Не рекомендуется превышать установленную норму среднесуточной продолжительной работы мотопомпы: 16 часов в день. Более интенсивная эксплуатация приводит к резкому сокращению срока службы мотопомпы.

5. Техническое обслуживание (ТО).

5.1 Проверка и восстановление уровня масла.

- на обычное техническое обслуживание, а так же промывку топливной системы и устранение забиваний (в результате действия химикатов, грязи, углеродистых и известковых отложений и т.п.).

9. Возможные неисправности.

9.1 Список возможных неисправностей и методы их устранения представлен ниже:

Внешнее проявление	Вероятная причина	Методы устранения
1. Двигатель не запускается.	Нет топлива в топливном баке	Заправить топливный бак
	Закрыт топливный кран	Откройте кран
	Засорилось суфлирующее отверстие в пробке топливного бака	Прочистите отверстие
	Неисправность свечи зажигания	При повреждении изолятора - свечу заменить; очистить от нагара и масла, промыть, просушить, проверить зазор между электродами; при необходимости отрегулировать
2. При запуске коленчатый вал двигателя проворачивается легко.	Засорилась топливная система	Обратитесь в сервисный центр
	Ослабление затяжки свечи зажигания; повреждение уплотнительной прокладки под свечой	Снимите свечу, осмотрите резьбу и уплотнительную прокладку - при необходимости замените
	Нарушение герметичности по стыку головки цилиндра с цилиндром	Обратитесь в сервисный центр
3. Подтекание топлива из глушителя; замасливание свечи зажигания.	Пригорание поршневых колец	Обратитесь в сервисный центр
	Переполнение топливом поплавковой камеры карбюратора; - после окончания работ не был закрыт топливный кран;	После выключения двигателя закрывайте топливный кран
	- в цилиндр двигателя поступает «богатая» смесь;	Обратитесь в сервисный центр
	- негерметичен клапан карбюратора;	Обратитесь в сервисный центр
	- не герметичен поплавок карбюратора.	Обратитесь в сервисный центр

- отсутствие признаков нарушения требований руководства по эксплуатации;
- наличие в руководстве по эксплуатации отметки о продаже и наличие подписи Покупателя;
- соответствие серийного номера оборудования номеру гарантийного талона;
- отсутствие следов неквалифицированного ремонта.

Удовлетворение претензий потребителя с недостатками по вине изготовителя производится в соответствии с законом РФ “О защите прав потребителей”.

Адреса гарантийных мастерских:

- | | |
|---|--------------------|
| 1) 127282, г. Москва, ул. Полярная, д. 31а | т. (495) 796 94 93 |
| 2) 141074, г. Королёв, М.О., ул. Пионерская, д.16 | т. (495) 513 44 09 |
| 3) 140091, г. Дзержинский, М.О., ул. Энергетиков, д. 22, кор. 2 | т. (495) 221 66 53 |

При гарантийном ремонте срок гарантии мотопомпы продлевается на время ремонта и пересылки, обслуживания, хранения и транспортировки.

8.3 Безвозмездный ремонт или замена изделия в течение гарантийного срока эксплуатации производится при условии соблюдения потребителем правил эксплуатации и технического обслуживания, хранения и транспортировки.

8.4 При обнаружении Покупателем каких-либо неисправностей изделия, в течение срока, указанного в п.8.1 он должен проинформировать об этом Продавца и предоставить изделие Продавцу для проверки.

Максимальный срок проверки - в соответствии с законом РФ “О защите прав потребителя”. В случае обоснованности претензий Продавец обязуется за свой счёт осуществить ремонт изделия или его замену. Транспортировка изделия для экспертизы, гарантийного ремонта или замены производится за счёт Покупателя.

8.5 В том случае, если неисправность изделия вызвана нарушением условий его эксплуатации или Покупателем нарушены условия, предусмотренные п.8.3 Продавец с согласия покупателя вправе осуществить ремонт изделия за отдельную плату.

8.6 На продавца не могут быть возложены иные, не предусмотренные настоящим руководством, обязательства.

8.7 Гарантия не распространяется на:

- любые поломки связанные с погодными условиями (дождь, мороз, снег);
- при появлении неисправностей, вызванных действием непреодолимой силы (несчастный случай, пожар, наводнение, удар молнии и т.п.)
- нормальный износ: наружное силовое оборудование, так же, как и все механические устройства, нуждается в расходных материалах, а также в должном техническом обслуживании и замене изношенных частей. Гарантией не покрывается ремонт, потребность в котором возникает вследствие нормального износа, сокращающего срок службы частей и оборудования.
 - на износ таких частей, как присоединительные контакты, указатели уровня масла, аккумуляторы, свечи, ремни, уплотнители, воздушные и иные фильтры, топливные отстойники и т.п.;
 - естественный износ мотопомпы (полная выработка ресурса, сильное внутреннее или внешнее загрязнение);
 - на оборудование и части которые стали предметом неправильной установки, модификации, неправильного применения, небрежности, несчастного случая, перегрузки, превышения максимальных оборотов, а также неправильного обслуживания, ремонта или хранения, что неблагоприятно влияет на его характеристики и надёжность.

Периодичность проведения: Перед каждым запуском или через каждые 12 часов работы.

5.1.1 Вывинтите шуп-пробку 11 (рис.1) из горловины картера. Опустите в горловину сухой, чистый шуп и вытащить его - край смоченный маслом должен располагаться между отметками минимального и максимального допустимого уровней.

5.1.2 Залейте в горловину масло до нижнего края заливного отверстия. Проверьте уровень масла.

Внимание! Не допускайте перелива масла. Пролитое масло собрать или нейтрализовать.

5.2 Проверка и замена свечи зажигания.

Периодичность проведения проверки: не реже, чем через каждые 50 часов работы или три месяца.

Периодичность проведения плановой замены свечи: не реже, чем через каждые 100 часов работы или шесть месяцев.

5.2.1 Снять в/в провод и вывинтить свечу из двигателя, используя свечной ключ.

5.2.2 Допускается наличие тонкого светло-коричневого налёта на поверхностях электродов и керамического изолятора. Допускается небольшое количество тёмного масляного нагара на торце свечи, обращённом в камеру сгорания при работе. Систематическое появление на электродах и изоляторе большого количества тёмных отложений свидетельствует о серьёзных нарушениях в работе двигателя или несоответствующем качестве применяемых бензина и масла, при обнаружении подобного прекратите эксплуатацию и обратитесь в сервисный центр за консультацией и диагностикой. В случае, если установлено, что причиной отложений является неудовлетворительное качество расходных материалов или обнаружены признаки незначительной эрозии электродов, допускается дальнейшая эксплуатация свечи после механической и химической очистки электродов и изолятора.

5.2.3 Рекомендуются проверить величину межэлектродного зазора, которая должна быть около 0.7...0.8 мм (рис.2). При существенном отличии измеренной величины зазора указанным требованиям заменить свечу.

5.2.4 Свеча заменяется новой того же типа или полным аналогом во всех случаях обнаружения трещин, раковин, сколов и других дефектов на её поверхности.

5.2.5 Периодическая замена свечи зажигания производится каждые 100 часов, новой того же типа или полным аналогом независимо от её состояния.

5.2.6 Установите свечу в двигатель, завернув её до упора от руки, затем затяните ключом на 180° для новой, и на 90° для использованной ранее. Установите в/в провод на центральный электрод свечи.

5.2.7 При каждом обслуживании рекомендуется очищать от загрязнений поверхность высоковольтного провода.

5.3 Обслуживание воздушного фильтра.

Периодичность проведения: не реже, чем через каждые 50 часов работы или три месяца. В особых условиях повышенной запылённости увеличение частоты обслуживания определяется в зависимости от конкретной ситуации.

5.3.1 Демонтируйте крышку воздушного фильтра 9 (рис.1). Выньте фильтрующий элемент.

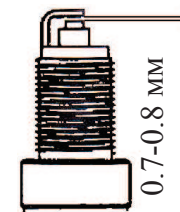


рис. 2

5.3.2 Промойте фильтрующий элемент водным раствором любого бытового моющего средства. Промойте элемент в чистой воде и высушите его. Полностью погрузите фильтрующий элемент в применяемое смазочное масло. Аккуратно отожмите излишки масла не перекручивая элемент.

При наличии излишков масла в фильтрующем элементе возможно появление тёмного выхлопа в первое после обслуживания время работы.

5.3.3 При обнаружении любых дефектов фильтрующий элемент заменить новым.

5.3.4 Поместите фильтрующий элемент на штатное место, установите крышку.

Внимание! Не запускайте двигатель с демонтированным воздушным фильтрующим элементом.

5.4 Перечень операций ежедневного ТО:

- дозаправка топливного бака;
- проверка чистоты воздушного фильтра;
- проверка подтекания горюче - смазочных материалов и воды.

5.5 Замена масла.

Периодичность проведения: каждые 50 часов работы или 6 месяцев, а также один раз после обкатки через первые 10 часов работы.

5.5.1 На прогревом до рабочей температуры двигателе вывинтите пробку для слива масла в нижней части картера, под сливным отверстием разместите вспомогательную ёмкость. После прекращения истечения масла установите пробку на штатное место и затяните. Залейте масло в горловину, удалив пробку - щуп **16** (рис.1) до нижнего края заливного отверстия. Проверьте уровень масла.

Внимание! Не производите самостоятельную промывку системы смазки. В случае возникновений подозрений на повышенный уровень загрязнений обратитесь в соответствующий специализированный сервисный центр.

5.6 Полная диагностика, регулировки и профилактические работы должны проводиться только специализированным сервисным центром.

6. Эксплуатация мотопомпы.

В процессе эксплуатации мотопомпы необходимо проводить периодические работы по профилактике и своевременному выявлению неисправностей мотопомпы для поддержания её в постоянной готовности к работе.

6.1 В процессе эксплуатации мотопомпы необходимо постоянно контролировать работу двигателя на слух (не должны прослушиваться нехарактерные стуки, посторонние шумы, несвойственные нормально работающему двигателю).

6.2 Периодически проверяйте положение всасывающего рукава в точке забора и чистоту фильтра.

- Для надёжной работы всасывающей магистрали рекомендуется утяжелить конец всасывающего рукава в районе фильтра дополнительным грузом и в процессе работы (и особенно при запуске помпы) периодически проверять вертикальное положение всасывающего рукава с фильтром).

- Кроме того, надёжная работа мотопомпы обеспечивается герметичностью соединений на всасывающей магистрали. - поэтому необходимо периодически проверять затяжку хомутов рукавов, затяжку винтов крепления насосной части, патрубков и всасывающего фильтра.

- Не допускается касание фильтра всасывающего рукава о грунт водоёма или дна ёмкости.

6.3 В процессе работы следите за герметичностью соединений всасывающей и напорной магистралей.

6.4 Не допускайте деформации всасывающего рукава при работе мотопомпы.

6.5 По окончании работы:

- удалите грязь с наружных поверхностей напорного и всасывающего рукавов, при необходимости промойте фильтр;

- удалите воду из внутренних полостей всасывающего и напорного рукавов;

6.6 По окончании сезона:

- выполните работы, предусмотренные в п.6.5
- слейте воду из корпуса до полного удаления воды;
- проверьте состояние всасывающего и напорного рукавов (разрушение каркаса не допускается);
- проверьте состояние наружных поверхностей мотопомпы - места с повреждённым лакокрасочным покрытием зачистить, загрунтовать и покрасить.

7. Срок службы. Хранение. Консервация.

7.1 Срок службы мотопомпы - 3 года.

7.2 Хранить электро/бензоинструмент и оборудование необходимо в сухом отапливаемом, вентилируемом помещении, защищённом от проникновения паров кислот, щелочей и пылеобразных веществ, при температуре не ниже +5°C и относительной влажности не более 70%.

7.3 При длительном хранении мотопомпу необходимо законсервировать, для чего:

- выполнить работы, предусмотренные п.6,5;
- произвести внешний осмотр мотопомпы;
- слить топливо из топливного бака;
- снять свечу зажигания и через отверстие в головке цилиндра залить в цилиндр 10-15 мл моторного масла, проворачивая при этом коленчатый вал двигателя с помощью шнура стартера;
- установить на место свечу зажигания.

8. Гарантия изготовителя (поставщика)

Внимание! Практический срок службы мотопомпы существенно зависит от совокупности факторов, основные среди которых: типы и качество применяемых бензина и смазочного масла, регулярность технического обслуживания, частота пусков и остановок, температура окружающей среды, запылённость воздуха.

8.1 Гарантийный срок эксплуатации мотопомпы - 12 календарных месяцев со дня продажи, только в случае проведения необходимого технического обслуживания Покупателем самостоятельно в объёме, указанном в п 5.

8.2 В случае выхода из строя мотопомпы в течение гарантийного срока эксплуатации по вине изготовителя владелец имеет право на бесплатный гарантийный ремонт при соблюдении следующих условий:

- отсутствие механических повреждений;
- сохранность пломб и защитных наклеек;