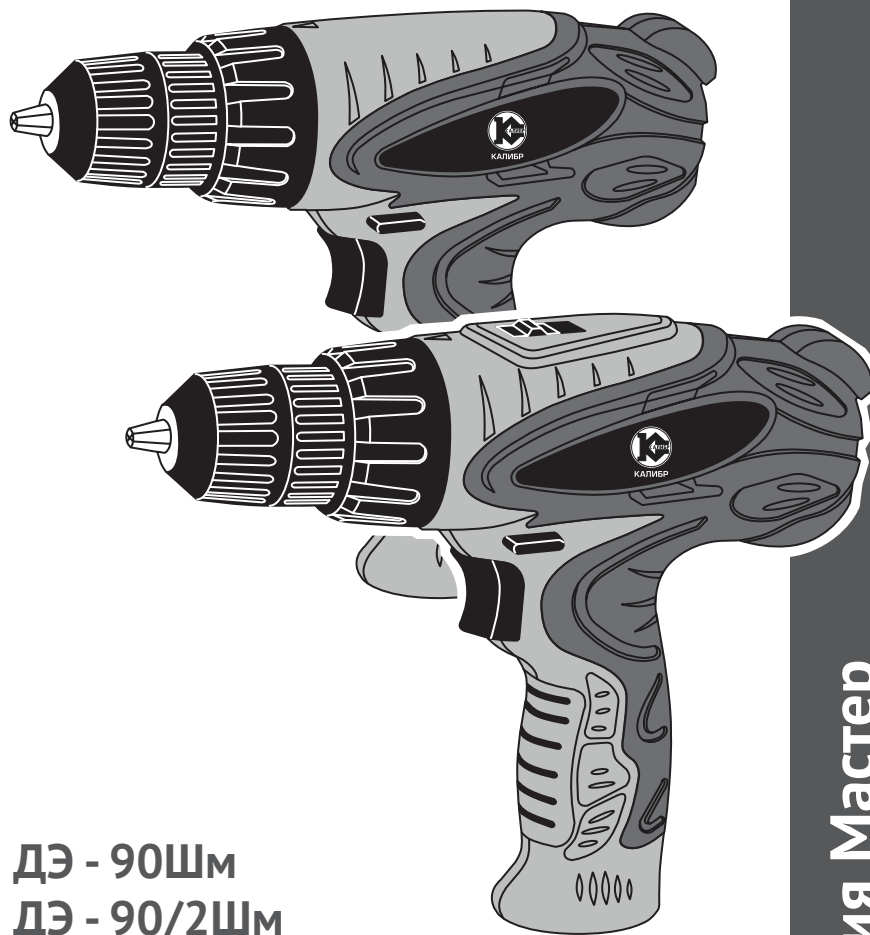




КАЛИБР
www.kalibrcompany.ru

Электрическая дрель - шуруповёрт



ДЭ - 90Шм
ДЭ - 90/2Шм

Руководство по эксплуатации



Сертификат соответствия требованиям Технического Регламента

№ C-CN.AГ75.B.21903

Выдан органом по сертификации:

ООО «ПродМашТест» рег.№ РОСС.RU.0001.11АГ75

Срок действия сертификата соответствия с 14.02.2013 по 13.02.2016

Производитель: «NANJING XIANBAO INTERNATIONAL TRADE CO., LTD.»

Rm-148-1101, Bingjiang Rd, Nanjing, Китай

Импортер: ООО «Инструменты и техника «Калибр»

109147, Москва, ул. Таганская, д.36, к.2, ком.5



Уважаемый покупатель!

Благодарим Вас за покупку электроинструмента **КАЛИБР** и перед началом эксплуатации просим Вас внимательно прочитать настоящее руководство по эксплуатации.

При покупке электроинструмента **КАЛИБР** в торговой сети Вам необходимо:

- проверить работоспособность электроинструмента методом пробного кратковременного запуска;
- проверить соответствие комплектации указанной в настоящем руководстве, а так же отсутствие на корпусе электроинструмента и комплектующих заметных механических повреждений;
- проверить правильность оформления гарантийного талона (должен быть проставлен штамп торгующей организации, дата продажи, подпись продавца, указана модель и серийный номер изделия).



Внимание! Незаполненный либо неправильно оформленный гарантийный талон может повлечь отказ в гарантийном ремонте.

Внимание! При продаже должны заполняться все поля гарантийного талона. Неполное или неправильное заполнение гарантийного талона может привести к отказу от выполнения гарантийных обязательств.

С условиями гарантийного обслуживания ознакомлен(а). При покупке изделие было проверено. Претензий к упаковке, комплектации и внешнему виду не имею.

Подпись покупателя _____

<p>Корешок талона №2 на гарантийный ремонт</p> <p>(модель _____) 20 г.</p> <p>Изыятк _____</p> <p>Исполнитель _____ (подпись) (фамилия, имя, отчество)</p>	<p>Корешок талона №3 на гарантийный ремонт</p> <p>(модель _____) 20 г.</p> <p>Изыятк _____</p> <p>Исполнитель _____ (подпись) (фамилия, имя, отчество)</p>	<p>Талон № 3*</p> <p>на гарантийный ремонт дрели (модель _____)</p> <p>Серийный номер S/N _____</p> <p>Представитель ОТК _____</p> <p>Заполняет торговая организация:</p> <p>Продан _____ (наименование предприятия - продавца)</p> <p>Дата продажи _____</p> <p>Продавец _____ (подпись)</p> <p>_____ Место печати</p> <p>(фамилия, имя, отчество)</p> <p>*талон действителен при заполнении</p>	<p>Талон № 4*</p> <p>на гарантийный ремонт дрели (модель _____)</p> <p>Серийный номер S/N _____</p> <p>Представитель ОТК _____</p> <p>Заполняет торговая организация:</p> <p>Продан _____ (наименование предприятия - продавца)</p> <p>Дата продажи _____</p> <p>Продавец _____ (подпись)</p> <p>_____ Место печати</p> <p>(фамилия, имя, отчество)</p> <p>*талон действителен при заполнении</p>
--	--	---	---



Заполняет ремонтное предприятие

(наименование и адрес предприятия)

Исполнитель _____ (подпись) _____ (фамилия, имя, отчество)

Владелец _____ (подпись) _____ (фамилия, имя, отчество)

Дата ремонта _____ Место печати _____

Утверждаю _____ (должность, подпись)

(ФИО руководителя предприятия)

Заполняет ремонтное предприятие

(наименование и адрес предприятия)

Исполнитель _____ (подпись) _____ (фамилия, имя, отчество)

Владелец _____ (подпись) _____ (фамилия, имя, отчество)

Дата ремонта _____ Место печати _____

Утверждаю _____ (должность, подпись)

(ФИО руководителя предприятия)

1. Описание и технические характеристики

1.1 Описание изделия

-Дрель-шуруповерт электрическая (далее дрель) предназначена для сверления отверстий в древесине, ДСП, металле, пластмассах и закручивания/откручивания различного вида крепежа. Дрель обладает возможностью плавного изменения числа оборотов, изменения направления вращения и регулировки ограничения крутящего момента. Кроме того, модель ДЭ- 90/2Шм обладает возможностью изменения значения скорости.

-Дрель состоит из пластмассового корпуса с расположенным внутри него электродвигателем и планетарным редуктором с расцепляющей муфтой. Нижняя часть корпуса в форме рукоятки имеет выключатель. Отличительной особенностью данных моделей является применение электродвигателя постоянного тока с пониженными характеристиками энергопотребления.

-Дрель предназначена для эксплуатации в бытовых условиях при температуре окружающей среды от + 1 до + 35°С и относительной влажности воздуха не более 80% при отсутствии воздействия атмосферных осадков.

-Срок службы дрели составляет 5 лет. Указанный срок службы действителен при соблюдении потребителем требований настоящего руководства.

-Модели и модификации: ДЭ - 90Шм, ДЭ - 90/2Шм

-Приобретённая Вами модель может иметь незначительные отличия от параметров и характеристик, указанных в настоящем руководстве, и не влияющие на эффективную и безопасную работу дрели.



1.2 Технические характеристики

Технические характеристики представлены в таблице ниже

Таблица 1

Модель	ДЭ-90Шм	ДЭ-90/2Шм
Потребляемая мощность, Вт	90	
Напряжение/Частота питающей сети, В/Гц	220/ ~50	
Количество скоростей	1	2
Число оборотов на холостом ходу, об/мин		
- 1 скорость	0 - 750	0 - 310
- 2 скорость	-	0 - 880
Количество положений регулировки крутящего момента	20 + 1	
Быстрозажимной патрон (БЗП), мм	0,8 - 10	
Максимальный диаметр сверления, мм:		
- дерево	20	20
- металл	10	10
Габаритные размеры в упаковке, мм:		
- длина	240	240
- ширина	68	68
- высота	215	230
Вес (брутто/нетто), кг	1,7/1,6	1,8/1,7



Расшифровка серийного номера на шильдике изделия:

S/N XX XXXXXXXX/ XXXX

буквенно - цифровое обозначение/год и месяц изготовления

Внимание! При продаже должны заполняться все поля гарантийного талона. Неполное или неправильное заполнение гарантийного талона может привести к отказу от выполнения гарантийных обязательств.

С условиями гарантийного обслуживания ознакомлен(а). При покупке изделия было проверено. Претензий к упаковке, комплектации и внешнему виду не имею.

Подпись покупателя _____

Корешок талона №1 на гарантийный ремонт

(модель _____) _____ г.

Исполнитель (фамилия, имя, отчество) _____

Издят « _____ » _____ г.

Талон № 1*

на гарантийный ремонт дрели
(модель _____)

Серийный номер S/N _____

Представитель ОТК _____

Заполняет торговая организация:

Продан _____
(наименование предприятия - продавца)

Дата продажи _____

Продавец _____
(подпись)

_____ Место печати

(фамилия, имя, отчество)

*талон действителен при заполнении

Корешок талона №2 на гарантийный ремонт

(модель _____) _____ г.

Исполнитель (фамилия, имя, отчество) _____

Издят « _____ » _____ г.

Талон № 2*

на гарантийный ремонт дрели
(модель _____)

Серийный номер S/N _____

Представитель ОТК _____

Заполняет торговая организация:

Продан _____
(наименование предприятия - продавца)

Дата продажи _____

Продавец _____
(подпись)

_____ Место печати

(фамилия, имя, отчество)

*талон действителен при заполнении



Гарантийные обязательства **не распространяются** на инструмент в случае:

- вскрытия (попытки вскрытия), ремонта инструмента самим пользователем или не уполномоченными на это лицами;
- при использовании принадлежностей, не предусмотренных заводом-изготовителем;
- если у инструмента забиты вентиляционные каналы пылью или стружкой;
- наличия внутри инструмента инородных предметов;
- обнаружения следов заклинивания и перегрузки электродвигателя (например, одновременное перегорание обмоток якоря и статора);
- внешних механических повреждений, возникших по вине владельца;
- воздействия на инструмент обстоятельств непреодолимой силы (например наводнения, пожара, землетрясения и т.д. и т.п.);
- нарушения требований и правил руководства по эксплуатации;
- повреждения изделия вследствие неправильной транспортировки и хранения;
- использования инструмента не по назначению, например при использовании бытового инструмента в производственных или иных целях, связанных с извлечением прибыли.

Инструмент принимается в гарантийный ремонт в чистом виде.

Гарантийное обслуживание не распространяется на следующие быстроизнашиваемые запасные части для дрели:

- угольные щётки;
- все резиновые, уплотнительные, компрессионные запасные части.



1.3 Комплектация

В торговую сеть дрель поставляется в следующей комплектации*:

Таблица 2

Электрическая дрель	1
Бита	2
Руководство по эксплуатации	1
Упаковка	1

*в зависимости от поставки комплектация может меняться

1.4 Общий вид

Общий вид дрели представлен на рисунке 1.



- 1 - выключатель; 2 - переключатель направления вращения;
- 3 - передняя часть патрона; 4 - задняя часть патрона;
- 5 - регулировочное кольцо расцепляющей муфты;
- 6 - переключатель скоростей (только для модели ДЭ-90/2Шм).

рис.1



2. Общие правила безопасности

Конструкция дрели обеспечивает безопасную эксплуатацию при соблюдении правил, изложенных в настоящем разделе..

2.1 Перед началом работы

-при транспортировке или хранении дрели в условиях воздействия отрицательных температур необходимо перед началом эксплуатации выдерживать дрель в помещении при комнатной температуре не менее 30 минут;

-учитывайте влияние окружающей среды, не используйте инструмент при высокой (более 85%) влажности окружающей среды. Не работайте с инструментом при температуре окружающей среды ниже 0 и выше 35°C;

-проведите внешний осмотр инструмента на наличие видимых повреждений или деформации корпуса инструмента;

-проверьте работоспособность выключателя электродвигателя инструмента. Не подключая дрель к электросети, нажмите и отпустите выключатель – он должен без задержек возвратиться в исходное положение;

-убедитесь в надёжности фиксации рабочего инструмента в быстрозажимном патроне;

-запрещается эксплуатация инструмента неподготовленными, необученными лицами или детьми.

2.2 Личная безопасность

-при работе с инструментом всегда используйте подходящую спецодежду, а так же средства защиты глаз;

-будьте внимательны и следите за тем, что вы делаете - не работайте с инструментом, если вы устали, находитесь под влиянием лекарственных средств, снижающих реакцию, а так же в состоянии алкогольного или наркотического опьянения;

-не работайте электроинструментом во взрывоопасной среде или в непосредственной близости от легковоспламеняющихся жидкостей и газов, т.к. электроинструмент является источником искр;

-во время работы надёжно закрепляйте обрабатываемую деталь;

-не соприкасайтесь во время работы с вращающимися частями дрели.

2.3 Электробезопасность

-не подвергайте инструмент непосредственному воздействию влаги или любой другой агрессивной среды

-соблюдайте осторожность при сверлении поверхностей, во внутренних полостях которых может находиться скрытая электропроводка или трубопрово-



5. Хранение, обслуживание, транспортировка и утилизация

-до начала эксплуатации дрель должна храниться в упаковке завода-изготовителя при температуре окружающей среды от -10 до +35° С и относительной влажности воздуха не более 80 %;

-для очистки загрязнённой поверхности инструмента следует использовать сжатый воздух и мягкую салфетку, смоченную водой с мыльным раствором. Запрещено использовать растворитель или любые другие похожие химические средства!

-оптимальным местом для хранения неиспользуемого инструмента является сухое помещение с температурным режимом от +5 до +25°C, в недоступном для детей месте, вдали от воздействия прямых солнечных лучей и источников повышенного излучения тепла или холода,

-данный инструмент нельзя утилизировать вместе с обычными бытовыми отходами. Утилизируйте отработавшую свой срок дрель безопасным для окружающей среды способом - вы можете сдать отработавший свой ресурс инструмент в региональный приёмный пункт переработки.

6. Гарантийные обязательства

Правовой основой настоящих гарантийных обязательств является действующее законодательство Российской Федерации, в частности Федеральный Закон РФ «О защите прав потребителей» и Гражданский Кодекс РФ часть 2 статьи 451-491. Условия и ситуации, не оговорённые в настоящих гарантийных обязательствах, разрешаются в соответствии с вышеуказанными законами.

Гарантийный срок эксплуатации дрели – 12 месяцев со дня продажи, исключительно при наличии правильно оформленного гарантийного талона.

1) 127282, г. Москва, ул. Полярная, д. 31а т. (495) 796-94-93

2) 141074, г. Королев, М.О., ул. Пионерская, д.16 т. (495) 513-44-09

3) 140091, г. Дзержинский, М.О., ул. Энергетиков, д. 22, к. 2 т. (495) 221-66-53

В течение гарантийного срока владелец имеет право на бесплатное устранение неисправностей, возникших вследствие производственных дефектов.

Техническое освидетельствование инструмента на предмет установления гарантийного случая производится только в специализированном сервисном центре.



режиме сверления в Вашем распоряжении будет максимально возможный крутящий момент;

-для предотвращения возможного заклинивания сверла и его дальнейшей поломки необходимо, что бы электродвигатель дрели при извлечении сверла из уже просверленного отверстия работал в режиме откручивания на реверсе;

-используйте смазку при сверлении металла. Исключение составляют только чугун, медь (латунь) и алюминий, для сверления которых смазка не требуется. Наилучшей смазкой является масло с серными добавками (отработанное масло двигателя внутреннего сгорания);

-исключите чрезмерную осевую нагрузку на дрель, так как это может привести к поломке сверла и перегреванию электродвигателя.

4.2 Режим закручивания/откручивания

-регулировка крутящего момента необходима для закручивания/откручивания шурупов, винтов, саморезов и болтов. Величина момента зависит от нескольких факторов: вида и твёрдости обрабатываемого материала, наличия предварительно просверленного отверстия, вида и длины используемых винтов, шурупов саморезов и болтов, а также иных требований, предъявляемых к резьбовому соединению;

-для определения правильной позиции регулировочного кольца расцепляющей муфты крутящего момента перед началом работы выполните несколько пробных закручиваний в обрезке материала или на его скрытом участке;

-крутящий момент должен по силе соответствовать диаметру применяемого крепежа – прикладывая слишком сильный крутящий момент можно сломать или повредить головку применяемого крепежа, а так же повредить обрабатываемый материал;

-следите за тем, чтобы наконечники (биты) и шлицы шурупов совпадали по размеру, форме и типу;

-при работе с деревянными основаниями рекомендуется перед закручиванием предварительно просверлить отверстие меньшего диаметра – это поможет облегчить закручивание и предотвратит раскалывание деревянного основания.



ды водо- и газоснабжения;

-при появлении посторонних звуков, вибрации, повышенного нагрева поверхности инструмента, появлении дыма или постороннего запаха, характерного для горелой изоляции, следует незамедлительно прекратить дальнейшую эксплуатацию инструмента и обратиться в сервисный центр;

-будьте осторожны в обращении с дрелью - не роняйте её, не подвергайте тряске, не работайте и не оставляйте дрель в местах, где температура может достигать отметки выше 40° С;

-не оставляйте без надзора дрель, подключённую к электросети;

-следите за состоянием шнура электропитания и штепсельной вилки дрели, не допускайте их повреждения или внесения самостоятельных изменений в конструкцию;

-старайтесь не допускать блокировки электродвигателя дрели. Вызванное блокировкой избыточное поступление тока приводит к повышенной нагрузке на электродвигатель и возможной дальнейшей его поломке;

-избегайте длительной (более 15 мин) непрерывной работы дрели – это может привести к перегреву электродвигателя и, как следствие, его поломке.

3. Подготовка к эксплуатации



Внимание! Перед проведением работ по техническому обслуживанию или монтажу/демонтажу рабочего инструмента всегда отключайте дрель от электросети!

3.1 Установка рабочего инструмента в патрон (свёрла, биты)

-установите переключатель направления вращения (рис.1 поз.2) в положение блокировки включения;

-удерживая заднюю часть патрона (рис.1 поз.4) одной рукой, другой рукой вращайте переднюю часть патрона (рис.1 поз.3) против направления хода часовой стрелки до освобождения кулачков зажимного патрона;

-установите требуемый рабочий инструмент в патрон;

-удерживая заднюю часть патрона (рис.1 поз.4) одной рукой, другой рукой вращайте переднюю часть патрона (рис.1 поз.3) по направлению хода часовой стрелки для фиксации рабочего инструмента в кулачках зажимного патрона;

-перед началом работы убедитесь в надёжности фиксации рабочего инстру-



мента в патроне дрели.

3.2 Включение/выключение дрели

-для включения/выключения дрели используйте клавишу выключателя (рис.1 поз.1);

-выключателем можно плавно регулировать число оборотов электродвигателя дрели с помощью изменения степени нажатия.



Внимание! Для обеспечения максимального срока службы выключателя используйте переменную скорость только в случае необходимости. Продолжительная работа на малых оборотах может привести к поломке выключателя или электродвигателя.

3.3 Переключение направления вращения

-для того чтобы получить требуемое направление вращения рабочего инструмента, необходимо нажать на переключатель направления вращения (рис.1 поз.2) до упора влево или вправо.

-выключатель дрели блокируется, если переключатель направления вращения находится в среднем положении. Благодаря этому исключается случайное включение дрели.



Внимание! Изменять направление вращения можно только после полной остановки работы электродвигателя дрели!

3.4 Выбор и установка крутящего момента

-величина затяжки крутящего момента устанавливается вращением регулировочного кольца расцепляющей муфты (рис.1 поз.5);

-минимальный показатель крутящего момента соответствует положению 1 на регулировочном кольце расцепляющей муфты;

-благодаря конструкции расцепляющей муфты, в момент достижения заданной величины муфта прекращает подавать крутящий момент на патрон, при этом будет слышен характерный звук срабатывания муфты (щелчки);

-в режиме «СВЕРЛО» в вашем распоряжении будет максимально возможный крутящий момент, при этом расцепляющая муфта отключена. Данный режим применяется исключительно для сверления – применение данного режима для закручивания/откручивания различного крепежа **КАТЕГОРИЧЕСКИ ЗАПРЕЩЕНО!**



Внимание! Изменять положение регулировочного кольца расцепляющей муфты можно только после полной остановки работы электродвигателя дрели!

3.5 Выбор и установка скорости вращения (только для модели ДЭ- 90/2Шм)

-установка требуемой скорости осуществляется перемещением переключателя скоростей (рис.1 поз.6);

-механический переключатель двух скоростей позволяет выбрать оптимальное число оборотов для сверления, закручивания или откручивания;

-на 1-ой скорости благодаря низкому максимальному значению числа оборотов, от 0 до 310 в минуту, можно получить высокие показатели крутящего момента. Применяется при закручивании шурупов, винтов, саморезов и болтов больших размеров;

-на 2-ой скорости вследствие более высоких максимальных значений числа оборотов, от 0 до 880 в минуту, показатели крутящего момента становятся меньше. Данный режим подходит для сверления, закручивания/откручивания мелкого и среднего крепежа.



Внимание! Важно следить за тем, что бы переключатель скоростей всегда находился в одном из двух положений. **ЗАПРЕЩАЕТСЯ** работать инструментом, переключатель скоростей которого находится между положениями - это может привести к поломке редуктора

4. Указания по практическому применению

4.1 Режим сверления



Внимание! Данный режим применяется исключительно для сверления – применение данного режима для закручивания/откручивания различного крепежа **КАТЕГОРИЧЕСКИ ЗАПРЕЩЕНО!**

-для режима сверления установите регулировочное кольцо расцепляющей муфты крутящего момента (рис.1 поз.5) в положение «СВЕРЛО». В этом положении расцепляющая муфта редуктора будет отключена. При работе в