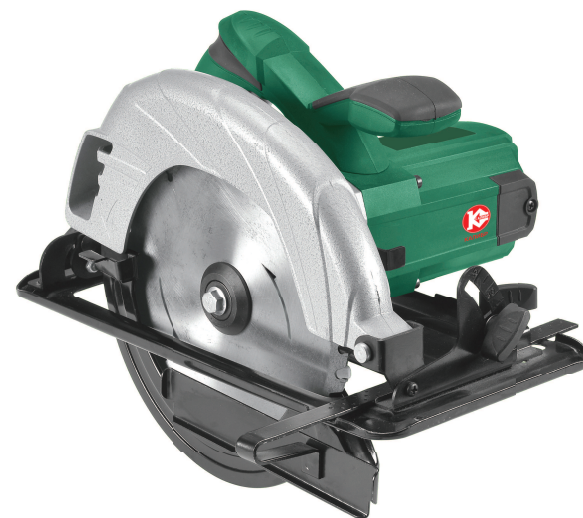




ЭПД - 2000/210



**ЭЛЕКТРИЧЕСКАЯ ПИЛА  
ДИСКОВАЯ**

### Уважаемый покупатель!

При покупке электрической пилы дисковой (модели ЭПД - 2000/210) требуйте проверки её работоспособности пробным запуском. Убедитесь, что в талоне на гарантийный ремонт проставлены: штамп магазина, дата продажи и подпись продавца, а также указана модель и серийный номер электрической пилы дисковой.

Перед включением внимательно изучите настоящее руководство по эксплуатации. В процессе эксплуатации соблюдайте требования настоящего руководства, чтобы обеспечить оптимальное функционирование электрической пилы дисковой и продлить срок её службы.

Комплексное полное техническое обслуживание и ремонт в объёме, превышающем перечисленные данным руководством операции, должны производиться квалифицированным персоналом на специализированных предприятиях. Установка, и необходимое техническое обслуживание производится пользователем и допускается только после изучения данного руководства по эксплуатации.

Приобретённая Вами электрическая пила дисковая может иметь некоторые отличия от настоящего руководства, связанные с изменением конструкции, не влияющие на условия её монтажа и эксплуатации.

#### 1. Основные сведения об изделии

1.1 Ручная электрическая пила дисковая (далее по тексту - пила) предназначена для распиловки древесины и древесно - стружечных плит в бытовых условиях.

**Внимание!** Сильное загрязнение внутренних полостей пилы продуктами обработки является нарушением условий эксплуатации пилы и основанием для отказа изготовителя от гарантийных обязательств.

1.2 Данная модель предназначена для работы в условиях умеренного климата с диапазоном рабочих температур от -10 до +40 °С и относительной влажности не более 80%. Питание от сети переменного тока напряжением 220 В, частотой 50 Гц. Допускаемые отклонения напряжения +/- 10%, частоты +/-5%.

1.3 Транспортировка инструмента производится в закрытых транспортных средствах в соответствии с правилами перевозки грузов, действующих на транспорте данного вида.

1.4 Габаритные размеры и вес представлены в таблице ниже:

	ЭПД - 2000/210
Габаритные размеры в упаковке, мм:	
-длина	365
-ширина	265
-высота	205
Вес (брутто/нетто), кг	6,5/ 5,8

#### Дополнительная информация:

1. Расшифровка серийного номера  
S/N XX XXXXXXXX/ XXXX  
буквенно-цифровое обозначение год и месяц изготовления

2. Сертификат соответствия требованиям Технического Регламента № С-CN.ЛТ46.В.00350.

Выдан органом по сертификации: ОБЩЕСТВОМ С ОГРАНИЧЕННОЙ ОТВЕТСТВЕННОСТЬЮ «КС СЕРТИФИКАТ»

рег. № РОСС.RU.0001.11ЛТ46

Срок действия сертификата соответствия с 19.09.2012 по 18.09.2017

3. Производитель:  
«NANJING XIANBAO INTERNATIONAL TRADE CO., LTD.»

Rm-148-1101, Bingjiang Rd, Nanjing, Китай

4. Импортёр:

ООО «Инструменты и техника «Калибр»  
109147, Москва, ул. Таганская, д.36, корп.2, ком.5

Заполняет ремонтное предприятие

(наименование и адрес предприятия)

Исполнитель \_\_\_\_\_ (подпись) \_\_\_\_\_ (фамилия, имя, отчество)

Владелец \_\_\_\_\_

(подпись владельца)

(фамилия, имя, отчество)

Дата ремонта \_\_\_\_\_

Место  
печати

Утверждаю \_\_\_\_\_ (должность, подпись, ф.и.о. руководителя ремонтного предприятия)

Заполняет ремонтное предприятие

(наименование и адрес предприятия)

Исполнитель \_\_\_\_\_ (подпись) \_\_\_\_\_ (фамилия, имя, отчество)

Владелец \_\_\_\_\_

(подпись владельца)

(фамилия, имя, отчество)

Дата ремонта \_\_\_\_\_

Место  
печати

Утверждаю \_\_\_\_\_ (должность, подпись, ф.и.о. руководителя ремонтного предприятия)

## 2. Технические характеристики

2.1 Основные технические характеристики представлены в таблице:

	ЭПД - 2000/210
1. Напряжение/Частота, В/Гц	220/ 50
2. Потребляемая мощность, Вт	2000
3. Скорость вращения шпинделя на х.х., об/мин	4600
4. Диаметр пильного диска, мм	210
5. Диаметр посадочного отверстия, мм	30
6. Максимальная глубина пропила (90°), мм	73,5
7. Угол наклона, °	0 - 45

## 3. Комплектность

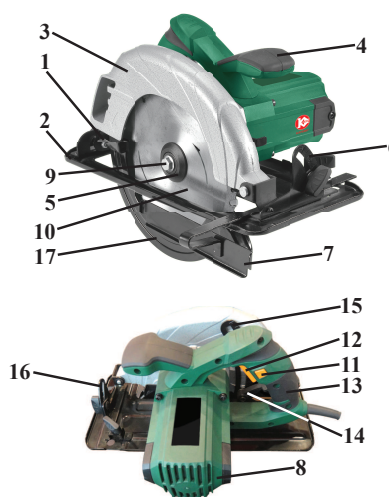
3.1 Пила поставляется в продажу в следующей комплектации\*:

	ЭПД - 2000/210
1. Пила дисковая	1
2. Диск	1
3. Направляющая	1
4. Ключ-шестигранник	1
5. Упаковка	1
6. Руководство по эксплуатации	1

\* в зависимости от поставки комплектация может меняться

## 4. Общий вид пилы

Общий вид пилы схематично представлен на рис. 1



- 1 - Ручка защитного устройства;
- 2 - Основание;
- 3 - Кожух неподвижный;
- 4 - Ручка боковая;
- 5 - Фланец прижимной;
- 6 - Шкала фиксации угла наклона пилы;
- 7 - Параллельный упор;
- 8 - Двигатель;
- 9 - Винт крепления пильного диска ;
- 10 - Пильный диск;
- 11 - Кнопка блокировки выключателя;
- 12 - Выключатель;
- 13 - Рукоятка;
- 14 - Фиксатор уровня глубины пропила;
- 15 - Шкала уровня глубины пропила;
- 16 - Винт фиксации угла резания;
- 17 - Расклинивающий нож.

рис. 1

## 5. Инструкция по технике безопасности

5.1 Перед началом работы пилой убедитесь, что параметры питающей электросети и пильного диска, а также условия работы соответствуют требованиям руководства.

**Внимание!** Пила является источником повышенной опасности.

### 5.2 При эксплуатации пилы **ЗАПРЕЩАЕТСЯ** :

- использовать пильные диски с размерами, отличными от установленных данным руководством, с маркированной максимально допустимой частотой вращения менее 4800 об/мин, либо не маркированные соответствующим образом;

- использовать поврежденные или деформированные пильные диски, а также изготовленные из высоколегированной быстрорежущей стали;

- использовать абразивные круги в качестве рабочего инструмента;

- работать без защитного кожуха;

- перегружать пилу, прилагая чрезмерное (вызывающее значительное падение оборотов шпинделя) усилие к пильному диску во время работы, так как это ведёт к перегреву и преждевременному выходу из строя электродвигателя;

- тормозить пильный диск путём бокового нажатия на какой-либо предмет;

- фиксировать подвижный защитный кожух в открытом положении;

- заземлять доступные металлические части пилы;

- обрабатывать асбестосодержащие материалы;

- работать на приставных лестницах;

- натягивать, перекручивать, подвергать нагрузкам или воздействию химически активных веществ шнур электропитания;

- оставлять без надзора пилу, подключённую к электросети;

- передавать пилу детям и лицам, не имеющим опыта пользования ею.

### 5.3 **ЗАПРЕЩАЕТСЯ** эксплуатировать пилу:

- если не выполнены, либо не удовлетворяются требования п. 5.2;

- в помещениях со взрывоопасной, а также химически активной средой, разрушающей металлы и изоляцию;

- в условиях воздействия капель и брызг, на открытых площадках во время снегопада или дождя;

- в случае повреждения штепсельной вилки или изоляции шнура питания;

- при неисправном выключателе или нечёткой его работе;

- при искрении щёток на коллекторе, которое сопровождается появлением кругового огня на его поверхности;

- при появлении дыма или запаха, характерного для горячей изоляции;

- при появлении повышенного шума, стука или вибрации;

Внимание! При продаже инструмента должны заполняться все поля гарантийного талона. Неполное или неправильное заполнение гарантийного талона может привести к отказу от выполнения гарантийных обязательств.

С условиями гарантийного обслуживания ознакомлен(а). При покупке изделия было проведено. Претензий к упаковке, комплектации и внешнему виду не имею.

Подпись покупателя \_\_\_\_\_

Корешок талона № 3

на гарантийный ремонт пилы

(Модель: \_\_\_\_\_)  
(Изыят " \_\_\_\_\_ 201\_г.

(Исполнитель \_\_\_\_\_)  
(подпись) (фамилия, имя, отчество)

**ДЕЙСТВИТЕЛЕН ПРИ ЗАПОЛНЕНИИ**

**ТАЛОН № 3**

**на гарантийный ремонт пилы**

(модель: \_\_\_\_\_)

Серийный номер \_\_\_\_\_

Представитель ОТК \_\_\_\_\_  
(подпись, штамп)

**Заполняет торговая организация:**

Продан \_\_\_\_\_  
(наименование и адрес предприятия)

Дата продажи \_\_\_\_\_ Место печати \_\_\_\_\_

Продавец \_\_\_\_\_  
(подпись)

(\_\_\_\_\_  
(фамилия, имя, отчество)



**ДЕЙСТВИТЕЛЕН ПРИ ЗАПОЛНЕНИИ**

**ТАЛОН № 4**

**на гарантийный ремонт пилы**

(модель: \_\_\_\_\_)

Серийный номер \_\_\_\_\_

Представитель ОТК \_\_\_\_\_  
(подпись, штамп)

**Заполняет торговая организация:**

Продан \_\_\_\_\_  
(наименование и адрес предприятия)

Дата продажи \_\_\_\_\_ Место печати \_\_\_\_\_

Продавец \_\_\_\_\_  
(подпись)

(\_\_\_\_\_  
(фамилия, имя, отчество)



Заполняет ремонтное предприятие (наименование и адрес предприятия)	
_____	
_____	
_____	
_____	
_____	
Исполнитель _____ (_____) (подпись) (фамилия, имя, отчество)	
Владелец _____	
_____	
_____ (_____) (подпись владельца) (фамилия, имя, отчество)	
Дата ремонта _____	Место печати _____
Утверждаю _____ (должность, подпись, ф.и.о. руководителя ремонтного предприятия)	
----- ✂	
Заполняет ремонтное предприятие (наименование и адрес предприятия)	
_____	
_____	
_____	
_____	
_____	
Исполнитель _____ (_____) (подпись) (фамилия, имя, отчество)	
Владелец _____	
_____	
_____ (_____) (подпись владельца) (фамилия, имя, отчество)	
Дата ремонта _____	Место печати _____
Утверждаю _____ (должность, подпись, ф.и.о. руководителя ремонтного предприятия)	
✂	

- при поломке или появлении трещин в корпусных деталях;
- при повреждении или затуплении рабочего инструмента.

**5.4 При работе пилой НЕОБХОДИМО :**

- избегать воздействия на пилу прямых солнечных лучей большой интенсивности;
- работать в защитных очках;
- обеспечить функционирование подвижного защитного кожуха без заеданий;
- принимать эффективные меры к удалению стружки и пыли из зоны резания;
- при перемещении держать пилу только за рукоятки;
- отключать машину от сети питания при перемещении её на новое место работы, длительном перерыве или окончании работы (смены), замене диска, а также её внезапной остановки вследствие прерывания напряжения в сети электропитания, заклинивания диска или иных нарушений в работе.

5.5 При эксплуатации пилы не требуется применение индивидуальных средств защиты от поражения электротоком: электробезопасность пилы обеспечена применением двойной изоляции в конструкции электродвигателя.

**6. Подготовка инструмента к работе**

***Внимание!** Запрещается начинать работу пилой, не выполнив требований по технике безопасности, указанных в разделе 5 настоящего руководства.*

- 6.1 Продолжительность службы пилы и её безотказная работа во многом зависит от правильного обслуживания, своевременного устранения неисправностей, тщательной подготовке к работе, соблюдения правил хранения.
- 6.2 После транспортировки пилы в зимних условиях, в случае её включения в помещении, необходимо выдержать её при комнатной температуре не менее 2-х часов до полного высыхания влаги.
- 6.3 Перед пуском, при отключённой от сети пиле необходимо проверить:
  - состояние и крепление защитных кожухов;
  - шпиндель от руки: его ход должен быть свободным, без заеданий;
  - натяжку резьбового соединения крепления пильного диска;
  - отрегулировать и зафиксировать расклинивающий нож;
  - опробовать пилу на холостом ходу в течении 30 секунд (также после

замены диска). При наличии вибрации заменить диск.;

- установить необходимый наклон пильного диска;
- установить требуемую глубину пропила.

**Внимание!** Для предотвращения поломки зубьев и получения качественного пропила поверхности, глубину пропила выставляют таким образом, чтобы пильный диск выступал из распиливаемого материала не более, чем на высоту зуба. Чем меньше выступает зуб, тем ровнее рез.

#### 6.4 Установка глубины пиления.

Перед установкой глубины пропила вынуть вилку из сети. Ослабьте фиксатор уровня глубины пропила на задней стороне пилы.

Зафиксируйте основание пилы и потяните двигатель пилы вверх используя для этого рукоятку. Выставьте необходимую глубину пропила по шкале. Глубина пропила должна быть на 3 мм больше, чем толщина обрабатываемого образца.

#### 6.5 Установка упора для параллельного реза.

Пила оснащена упором для параллельного реза для пропила параллельно кромке распиливаемого материала. В передней части основания пилы существует отверстие, в которое вставляется с боку упор. Упор фиксируется с помощью винта.

#### 6.6 Выполнение пропила под углом.

Перед установкой угла резания вынуть вилку из сети. Для установки угла резания ослабьте винт. Путём наклона пилы по отношению к основанию установите необходимый угол резания. Зафиксируйте это положение винтом.

#### 6.7 Замена пильного диска.

Перед заменой пильного диска выньте вилку из сети. Во избежание порезов используйте специальные перчатки. Удерживая ключом кожух открутите винт ключом, снимите кожух, а затем пильный диск. Перед установкой нового пильного диска, убедитесь, что направление стрелки на пильном диске совпадает с направлением стрелки на неподвижном кожухе. Плоскость пильного диска должна быть строго перпендикулярна оси вращения шпинделя.

6.8 При обнаружении несоответствия хотя бы одному из перечисленных требований работать пилой запрещается.

### 7. Использование инструмента

7.1 Для распиловки заготовки под углом к её опорной поверхности установите пильный диск под необходимым углом относительно основания пилы и зафиксируйте выбранное положение.

7.2 Для выполнения пропила параллельно базовой (предварительно обработанной) кромки пиломатериала установите линейку на требуемую

Внимание! При продаже инструмента должны заполняться все поля гарантийного талона. Неполное или неправильное заполнение гарантийного талона может привести к отказу от выполнения гарантийных обязательств.  
**С условиями гарантийного обслуживания ознакомлен(а). При покупке изделие было проеерено. Претензий к упаковке, комплектации и внешнему виду не имею.**

Подпись покупателя

#### Корешок талона № 1

на гарантийный ремонт пилы

(модель: \_\_\_\_\_) (Изыят" " \_\_\_\_\_ 201\_г.  
(Исполнитель \_\_\_\_\_) (подпись) (фамилия, имя, отчество)

#### Корешок талона № 2

на гарантийный ремонт пилы

(модель: \_\_\_\_\_) (Изыят" " \_\_\_\_\_ 201\_г.  
(Исполнитель \_\_\_\_\_) (подпись) (фамилия, имя, отчество)

### ДЕЙСТВИТЕЛЕН ПРИ ЗАПОЛНЕНИИ

#### ТАЛОН № 1

на гарантийный ремонт пилы

(модель: \_\_\_\_\_)

Серийный номер \_\_\_\_\_

Представитель ОТК \_\_\_\_\_  
(подпись, штамп)

#### Заполняет торговая организация:

Продан \_\_\_\_\_  
(наименование и адрес предприятия)

Дата продажи \_\_\_\_\_ Место печати \_\_\_\_\_

Продавец \_\_\_\_\_  
(подпись)

(\_\_\_\_\_) (фамилия, имя, отчество)

### ДЕЙСТВИТЕЛЕН ПРИ ЗАПОЛНЕНИИ

#### ТАЛОН № 2

на гарантийный ремонт пилы

(модель: \_\_\_\_\_)

Серийный номер \_\_\_\_\_

Представитель ОТК \_\_\_\_\_  
(подпись, штамп)

#### Заполняет торговая организация:

Продан \_\_\_\_\_  
(наименование и адрес предприятия)

Дата продажи \_\_\_\_\_ Место печати \_\_\_\_\_

Продавец \_\_\_\_\_  
(подпись)

(\_\_\_\_\_) (фамилия, имя, отчество)

## 10. Возможные неисправности

10.1 Перечень возможных неисправностей приведён в таблице ниже:

Наименование неисправности, внешние проявления и дополнительные признаки	Вероятная причина неисправности
1. При включении пилы электродвигатель не работает	1. Отсутствие электроэнергии в сети 2. Обрыв провода питания 3. Неисправен выключатель 4. Плохой контакт щёток с коллектором 5. Износ щёток или заклинивание их в щёткодержателе 6. Мало напряжения в сети
2. Повышенный шум или нагрев корпуса, запах горелой изоляции во время работы электродвигателя	1. Неисправность обмоток электродвигателя 2. Износ поверхности коллектора
3. Повышенный шум в редукторе при работе электродвигателя	1. Износ или поломка зубчатой передачи или подшипников редуктора

10.2 Внешние проявления дефектов пилы, возникших в результате неправильной эксплуатации приведены в таблице ниже:

Причина отказа изделия	Внешние проявления дефектов
1. Работа с перегрузкой	1. Одновременное сгорание якоря и статора 2. Сгорание якоря с оплавлением изоляционных втулок 3. Сгорание статора с оплавлением изоляционных втулок
2. Небрежное обращение с пилой при работе и хранении	1. Следы оплавления трещины и вмятины на корпусе 2. Сильная коррозия деталей пилы

ширину распиловки и зафиксируйте.

7.3 Кратковременное включение пилы происходит нажатием на курок выключателя и на кнопку блокировки выключателя. Для отключения пилы необходимо нажать и отпустить курок выключателя.

**Внимание!** Не прикладывайте больших усилий, так как это приводит к преждевременному износу рабочего инструмента и перегрузке пилы.

7.4 Для выполнения операции распиловки включите пилу на холостом ходу и после набора пильным диском полных оборотов приступите к работе. При работе пилу перемещайте по обрабатываемому материалу с постоянной подачей, без перекосов и боковых усилий. Это уменьшит риск её повреждения и продлит срок службы пильного диска и самой пилы.

7.5 В случае заклинивания пильного диска в процессе распиловки пилу следует немедленно отключить выключателем и освободить пильный диск. Затем кратковременно (на 3-6 секунд, не более) включить пилу на холостом ходу и проверить искрение щёток на коллекторе. Наличие кругового огня свидетельствует о сгорании двигателя. При отсутствии кругового огня рекомендуется включить пилу на холостом ходу на 15-40 секунд для ускоренного охлаждения двигателя, после чего продолжить распиловку.

7.6 Во время работы следите за тем, чтобы мелкие обрезки не попали в зазор между пильным диском и кожухами. Периодически выключайте пилу и очищайте рабочие полости пилы от опилок и обрезков.

7.7 При работе следите за подачей. Чрезмерная подача приводит к падению оборотов, перегреву и преждевременному выходу из строя электродвигателя и редуктора.

7.8 Не допускайте торможения вращающегося пильного диска нажимом на него каким - нибудь предметом.

7.9 По окончании работы очистите от пыли и грязи защитный кожух, детали крепления круга, шнур питания.

## 8. Срок службы и хранение

8.1 Срок службы пилы 3 года.

8.2 Пила до начала эксплуатации должна храниться законсервированной в упаковке предприятия - изготовителя в складских помещениях при температуре окружающей среды от 0 до +40 °С.

8.3 Указанный срок службы действителен при соблюдении потребителем требований настоящего руководства.

## 9. Гарантия изготовителя (поставщика).

9.1 Гарантийный срок эксплуатации пилы - 12 календарных месяцев со дня продажи.

9.2 В случае выхода пилы из строя в течение гарантийного срока эксплуатации по вине изготовителя, владелец имеет право на бесплатный гарантийный ремонт, при соблюдении следующих условий:

- отсутствие механических повреждений;
- отсутствие признаков нарушения требований руководства по эксплуатации;
- наличие в руководстве по эксплуатации отметки о продаже и наличие подписи покупателя;
- соответствие серийного номера пилы серийному номеру в гарантийном талоне;
- отсутствие следов некавалифицированного ремонта.

Удовлетворение претензий потребителя с недостатками по вине изготовителя производится в соответствии с законом РФ «О защите прав потребителей».

Адреса гарантийных мастерских:

- |   |                    |
|---|--------------------|
| 1) 127282, г. Москва, ул. Полярная, д. 31а                      | т. (495) 796-94-93 |
| 2) 141074, г. Королёв, М.О., ул. Пионерская, д.16               | т. (495) 513-44-09 |
| 3) 140091, г. Дзержинский, М.О., ул. Энергетиков, д. 22, кор. 2 | т. (495) 221-66-53 |

9.3 Безвозмездный ремонт или замена пилы в течение гарантийного срока эксплуатации производится при условии соблюдения потребителем правил эксплуатации и технического обслуживания, хранения и транспортировки.

9.4 При обнаружении Покупателем каких-либо неисправностей пилы, в течение срока, указанного в п. 9.1 он должен проинформировать об этом Продавца и предоставить пилу Продавцу для проверки. Максимальный срок проверки - в соответствии с законом РФ «О защите прав потребителей». В случае обоснованности претензий Продавец обязуется за свой счёт осуществить ремонт пилы или её замену. Транспортировка пилы для экспертизы, гарантийного ремонта или замены производится за счёт Покупателя.

9.5 В том случае, если неисправность пилы вызвана нарушением условий её эксплуатации или Покупателем нарушены условия, предусмотренные п. 9.3 Продавец с согласия покупателя вправе осуществить ремонт пилы за отдельную плату.

9.6 На продавца не могут быть возложены иные, не предусмотренные настоящим руководством, обязательства.

9.7 Гарантия не распространяется на:

- любые поломки связанные с погодными условиями (дождь, мороз, снег);
- при появлении неисправностей, вызванных действием непреодолимой

силы (несчастный случай, пожар, наводнение, удар молнии и т.п.);

- нормальный износ: пила, так же, как и все электрические устройства, нуждается в должном техническом обслуживании. Гарантией не покрывается ремонт, потребность в котором возникает вследствие нормального износа, сокращающего срок службы частей и оборудования;

- на износ таких частей, как присоединительные контакты, провода, ремни, и т.п.;

- естественный износ (полная выработка ресурса, сильное внутреннее или внешнее загрязнение);

- на оборудование и его части выход из строя которых стал следствием неправильной установки, несанкционированной модификации, неправильного применения, небрежности, неправильного обслуживания, ремонта или хранения, что неблагоприятно влияет на его характеристики и надёжность;

9.8 На неисправности, возникшие в результате перегрузки пилы повлёкшие выход из строя электродвигателя или других узлов и деталей.

К безусловным признакам перегрузки пилы относятся, помимо прочих: появление цветов побежалости, деформация или оплавления деталей и узлов, потемнение или обугливание изоляции проводов электродвигателя под действием высокой температуры.