



ЭПЦ - 2500/46 ПД



**ЭЛЕКТРИЧЕСКАЯ
ПИЛА ЦЕПНАЯ**
(с продольным расположением двигателя)

Уважаемый покупатель!

При покупке электрической пилы цепной: (модели ЭПЦ - 2500/46 ПД) требуйте проверки ее работоспособности пробным запуском. Убедитесь, что в талоне на гарантийный ремонт проставлены: штамп магазина, дата продажи и подпись продавца, а также указана модель и серийный номер электрической пилы цепной.

Перед включением внимательно изучите настоящее руководство по эксплуатации. В процессе эксплуатации соблюдайте требования настоящего руководства, чтобы обеспечить оптимальное функционирование электрической пилы цепной и продлить срок ее службы.

Комплексное полное техническое обслуживание и ремонт в объёме, превышающем перечисленные данным руководством операции, должны производиться квалифицированным персоналом на специализированных предприятиях. Установка, и необходимое техническое обслуживание производится пользователем и допускается только после изучения данного руководства по эксплуатации.

Приобретённая Вами электрическая пила цепная может иметь некоторые отличия от настоящего руководства, связанные с изменением конструкции, не влияющие на условия ее монтажа и эксплуатации.

1. Основные сведения об изделии

1.1 Ручная электрическая пила цепная (далее по тексту - пила) предназначена для распиловки древесины и древесно - стружечных плит в бытовых условиях.

Внимание! Сильное загрязнение внутренних полостей пилы продуктами обработки является нарушением условий эксплуатации пилы и основанием для отказа изготовителя от гарантийных обязательств.

1.2 Данная модель предназначена для работы в условиях умеренного климата с диапазоном рабочих температур от -10 до +40 °С и относительной влажности не более 80%. Питание от сети переменного тока напряжением 220 В, частотой 50 Гц. Допускаемые отклонения напряжения +/- 10%, частоты +/-5%.

1.3 Транспортировка инструмента производится в закрытых транспортных средствах в соответствии с правилами перевозки грузов, действующих на транспорте данного вида.

1.4 Габаритные размеры и вес представлены в таблице ниже:

| | ЭПЦ - 2500/46 ПД |
|---------------------------------------|------------------|
| 1. Габаритные размеры в упаковке, мм: | |
| -длина | 565 |
| -ширина | 190 |
| -высота | 275 |
| 2. Вес (нетто), кг | 7,2/6,4 |

Дополнительная информация:

1. Расшифровка серийного номера
S/N XX XXXXXXXX/ XXXX
буквенно-цифровое обозначение год и месяц изготовления

2. Сертификат соответствия требованиям Технического Регламента № С-CN.ЛТ46.А.00401.

Выдан органом по сертификации: ОБЩЕСТВОМ С ОГРАНИЧЕННОЙ ОТВЕТСТВЕННОСТЬЮ «КС СЕРТИФИКАТ»
рег. № РОСС.RU.0001.11ЛТ46

Срок действия сертификата соответствия с 16.04.2012

3. Производитель:
«NANJING XIANBAO INTERNATIONAL TRADE CO., LTD.»
Rm-148-1101, Bingjiang Rd, Nanjing, Китай

4. Импортёр:
ООО «Инструменты и техника «Калибр»
109147, Москва, ул. Таганская, д.36, корп.2, ком.5

Заполняет ремонтное предприятие

(наименование и адрес предприятия)

Исполнитель _____ (_____)
(подпись) (фамилия, имя, отчество)

Владелец _____

(подпись владельца)

(фамилия, имя, отчество)

Дата ремонта _____

Место
печати

Утверждаю _____
(должность, подпись, ф.и.о. руководителя ремонтного предприятия)

Заполняет ремонтное предприятие

(наименование и адрес предприятия)

Исполнитель _____ (_____)
(подпись) (фамилия, имя, отчество)

Владелец _____

(подпись владельца)

(фамилия, имя, отчество)

Дата ремонта _____

Место
печати

Утверждаю _____
(должность, подпись, ф.и.о. руководителя ремонтного предприятия)

2. Технические характеристики

Основные технические характеристики представлены в таблице:

| | ЭПЦ - 2500/46 ПД |
|-------------------------------------|------------------|
| 1. Напряжение/Частота, В/Гц | 220/50 |
| 2. Потребляемая мощность, Вт | 2500 |
| 3. Длина пильной шины, см/дюймы | 46 (18) |
| 4. Скорость цепи(без нагрузки), м/с | 14,0 |
| 5. Объём масляного контейнера, мл | 200 |
| 6. Время срабатывания тормоза, сек | 0,12 |
| 7. Шаг цепи, дюймы | 3/8 |
| 8. Ширина паза шины, мм/дюймы | 1,3 (0,05) |

3. Комплектность

Пила поставляется в продажу в следующей комплектации*:

| | ЭПЦ - 2500/46 ПД |
|--------------------------------|------------------|
| 1. Пила | 1 |
| 2. Ёмкость для масла | 1 |
| 3. Щётки | 2 |
| 4. Ключ гаечный | 1 |
| 5. Упаковка | 1 |
| 6. Руководство по эксплуатации | 1 |

* в зависимости от поставки комплектация может меняться

4. Общий вид пилы

Общий вид пилы схематично представлен на рис. 1

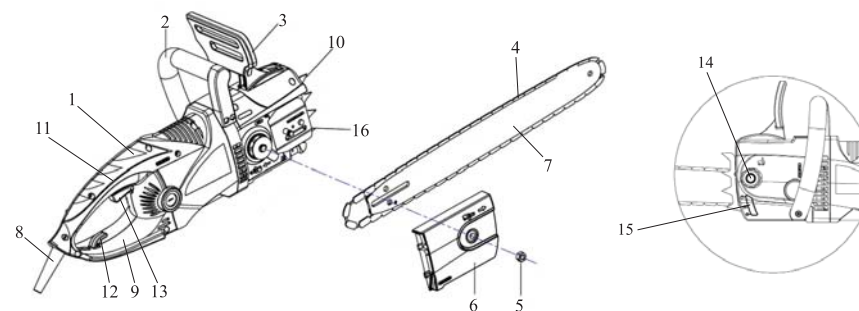


рис. 1

1 - Задняя ручка; 2 - Передняя ручка; 3 - Рукоятка тормоза цепи; 4 - Цепь пилы; 5 - Гайка; 6 - Кожух; 7 - Шина; 8 - Шнур питания; 9 - Задний щит; 10 - Зубчатый упор; 11 - Кнопка блокировки (не представлена на рис.); 12 - Крючок для шнура питания; 13 - Выключатель; 14 - Крышка маслобака; 15 - Окно контроля уровня масла; 16 - Винт натяжения цепи.

5. Инструкция по технике безопасности

5.1 Внимательно изучите правила эксплуатации и технического обслуживания пилы, а также изучите правильные приёмы выполнения основных работ, таких как валка деревьев, обрезка сучьев и распиловка.

5.2 Прежде чем впервые начать пользоваться пилой, получите со стороны опытного оператора практический инструктаж по эксплуатации цепной пилы и использованию средств индивидуальной защиты. Потренируйтесь на распиловке кругляка на пильных козлах или на подставке.

5.3 Запрещается эксплуатировать пилу при:

- наличии трещин и повреждений в рукоятках и корпусе электродвигателя;

- нечёткой работе выключателя;

- искрении щёток на коллекторе, сопровождающимся появлением кругового огня на поверхности;

- появление дыма или запаха, характерного для горячей изоляции.

5.4 Подготовку пилы к работе и её техническое обслуживание проводите при отключенной от сети штепсельной вилке.

5.5 Перед включением пилы проверьте вилку и кабель на отсутствие повреждений.

5.6 Проверьте соответствие параметров электрической сети данным, указанным на маркировочной наклейке.

5.7 Кабель при работе должен находиться позади пилы. Не допускайте его соприкосновения с горячими и масляными поверхностями, а также с острыми кромками и предметами.

5.8 Если кабель или удлинитель повреждён, немедленно отключите его от сети.

5.9 Удлинитель должен быть предназначен для использования вне помещений. Рекомендуется удлинитель с кабелем типа H07RN-F (в резиновой оболочке) и сечением жилы не менее 1 мм². Розетка удлинителя должна соответствовать вилке кабеля.

5.10 Удлинитель должен прокладываться так, чтобы он во время пиления не был захвачен сучьями или чем либо аналогичными.

5.11 Следуйте инструкциям по смазке, натяжению цепи и смене принадлежностей. Ненадлежащее натяжение или смазка цепи могут привести к разрыву цепи или повысить риск обратной отдачи.

5.12 Не работайте в одиночку. Позаботьтесь о том, чтобы кто-нибудь находился поблизости, но на безопасном расстоянии (для оказания помощи).

5.13 Работать пилой должен только один человек. В зоне работы не должны находиться посторонние, особенно дети и домашние животные.

5.14 Одежда должны быть плотно прилегающей, но не стесняющей

Внимание! При продаже инструмента должны заполняться все поля гарантийного талона. Неполное или неправильное заполнение гарантийного талона может привести к отказу от выполнения гарантийных обязательств.

С условиями гарантийного обслуживания изделия было проведено. Претензий к упаковке, комплектации и внешнему виду не имею.

Подпись покупателя

Корешок талона № 3

на гарантийный ремонт пилы

(Модель: _____) (Изыят " _____ 201_г.)
(Исполнитель _____) (подпись) (фамилия, имя, отчество)

Корешок талона № 4

на гарантийный ремонт пилы

(Модель: _____) (Изыят " _____ 201_г.)
(Исполнитель _____) (подпись) (фамилия, имя, отчество)

ДЕЙСТВИТЕЛЕН ПРИ ЗАПОЛНЕНИИ

ТАЛОН № 3
на гарантийный ремонт пилы

(модель: _____)

Серийный номер _____

Представитель ОТК _____
(подпись, штамп)

Заполняет торговая организация:

Продан _____
(наименование и адрес предприятия)

Дата продажи _____ Место печати _____

Продавец _____
(подпись)

(_____)
(фамилия, имя, отчество)

ДЕЙСТВИТЕЛЕН ПРИ ЗАПОЛНЕНИИ

ТАЛОН № 4
на гарантийный ремонт пилы

(модель: _____)

Серийный номер _____

Представитель ОТК _____
(подпись, штамп)

Заполняет торговая организация:

Продан _____
(наименование и адрес предприятия)

Дата продажи _____ Место печати _____

Продавец _____
(подпись)

(_____)
(фамилия, имя, отчество)

| | |
|----------------------------------------------------------------------------------------------------|--------------------------------------------------|
| Заполняет ремонтное предприятие <small>(наименование и адрес предприятия)</small> | |
| _____ _____ _____ _____ | |
| Исполнитель _____ <small>(подпись)</small> | _____ <small>(фамилия, имя, отчество)</small> |
| Владелец _____ _____ _____ | |
| _____ <small>(подпись владельца)</small> | _____ <small>(фамилия, имя, отчество)</small> |
| Дата ремонта _____ | Место печати _____ |
| Утверждаю _____ <small>(должность, подпись, ф.и.о. руководителя ремонтного предприятия)</small> | |
| ----- | |
| Заполняет ремонтное предприятие <small>(наименование и адрес предприятия)</small> | |
| _____ _____ _____ _____ | |
| Исполнитель _____ <small>(подпись)</small> | _____ <small>(фамилия, имя, отчество)</small> |
| Владелец _____ _____ _____ | |
| _____ <small>(подпись владельца)</small> | _____ <small>(фамилия, имя, отчество)</small> |
| Дата ремонта _____ | Место печати _____ |
| Утверждаю _____ <small>(должность, подпись, ф.и.о. руководителя ремонтного предприятия)</small> | |

движений. Пользуйтесь средствами защиты органов слуха, очками, перчатками, защитной каской и надёжной безопасной обувью.

5.15 При работающей пиле не допускайте нахождения пильной цепи вблизи какой-либо части тела. Перед включением пилы в работу убедитесь, что пильная цепь ни с чем не соприкасается. При работе с цепной пилой потеря внимания на какое-то мгновение может привести к тому, что пильной цепью будет захвачена одежда или какие-либо части тела.

5.16 Перед включением пилы займите устойчивое положение. Снимите кожан с шины. Разблокируйте тормоз цепи.

5.17 При включении и работе всегда держите пилу обеими руками, ручки пилы должны надёжно охватываться пальцами.

5.18 Поддерживайте рукоятки сухими и чистыми. На них должны отсутствовать масло и консистентная смазка. Жирные и замаслянные рукоятки становятся скользкими и приводят к утрате контроля за пилой.

5.19 Не работайте с цепной пилой, находясь на дереве, стоя на лестнице или другой неустойчивой поверхности, кроме случаев, когда Вы для этого специально подготовлены. При эксплуатации пилы в таких условиях существует опасность травмирования.

5.20 Прежде, чем положить пилу на поверхность, выключите её и дождитесь полной остановки цепи.

5.21 Никогда не работайте пилой если чувствуете усталость. Никогда не работайте находясь под воздействием алкоголя или лекарственных препаратов.

5.22 Не работайте в помещениях со взрывоопасной и химически активной средой.

5.23 Позаботьтесь о хорошем освещении рабочей зоны.

5.24 При распиловке используйте специальные козлы.

5.25 Не касайтесь пильной цепью земли, заборов из проволочной сетки.

5.26 Остерегайтесь обратной отдачи (резкий скачок пилы вверх и назад). Обратная отдача является следствием неверной или ошибочной эксплуатации пилы

5.27 Причины и избежание обратной отдачи:

- обратная отдача может иметь место, когда головная часть направляющей шины соприкасается с каким-либо предметом или когда древесина изгибается и пильная цепь заклинивается в пропиале;

- соприкосновение с головной частью шины в некоторых случаях может привести к неожиданной реакции, направленной назад, при которой направляющая шина может с ударом переместиться вверх и в направлении оператора;

- заклинивание пильной цепи в верхней части направляющей шины может обусловить быстрый толчок шины в направлении оператора;

- каждая их этих реакций может привести к тому, что вы потеряете контроль над пилой и, возможно, тяжело травмируете себя. Не полагайтесь исключительно на предохранительные устройства, встроенные в цепную пилу.

5.28 Обратная отдача может быть предотвращена соответствующими мерами предосторожности.

5.29 Во избежание обратной отдачи:

- удерживайте пилу обеими руками с охватом рукояток цепной пилы всеми пальцами рук. Примите такое положение тела и рук, в котором Вы можете противостоять силам обратной отдачи. Никогда не отпускайте цепную пилу;

- избегайте ненормального положения тела и не производите пиление выше уровня плеча. Благодаря этому возможно избежать непреднамеренного соприкосновения с головной частью шины и это позволяет обеспечить лучший контроль за цепной пилой в неожиданных ситуациях;

- всегда применяйте предписанные изготовителем запасные шины и пильные цепи.

Применение несоответствующих запасных шин и пильных цепей может привести к разрыву цепи или обратной отдаче;

- придерживайтесь инструкций изготовителя по заточке и техническому обслуживанию пильной цепи. Обращайте внимание на правильную высоту ограничителя глубины повышают склонность к обратной отдаче.

5.30 Не работайте затупившейся или недостаточно натянутой цепью.

5.31 Производите распиловку только древесины. Цепную пилу применяйте только на работах, для выполнения которых она предназначена. Например: не применяйте цепную пилу для распиловки пластика, стальных кладок или строительных материалов, не являющихся древесиной. Применение цепной пилы на работах, для которых она не предназначена, может привести к опасным ситуациям.

5.32 Зону пропила очищайте от инородных тел песка, камней, гвоздей, проволоки.

5.33 Никогда не врезайтесь и не пилите концом шины.

5.34 Распиловку начинайте только при движущейся цепи.

5.35 Не пытайтесь попасть в ранее сделанный пропил.

5.36 Не распиливайте одновременно несколько сучьев или стволов.

5.37 При обработке сучьев, находящихся в напряжённом состоянии, следует считаться с возможностью их пружинящего действия в обратном направлении. При снятии напряжения в древесных волокнах, находившийся в напряжённом состоянии, сук может ударить оператора и/или вывести цепную пилу из-под контроля.

5.38 Будьте особенно осторожны при обрезке подлеска и молодых дере-

Внимание! При продаже инструмента должны заполняться все поля гарантийного талона. Неполное или неправильное заполнение гарантийного талона может привести к отказу от выполнения гарантийных обязательств.

С условиями гарантийного обслуживания ознакомлен(а). При покупке изделия было проведено. Претензий к упаковке, комплектации и внешнему виду не имею.

Подпись покупателя _____

Корешок талона № 1

на гарантийный ремонт пилы

(модель: _____)
(Изыят " _____ 201_г.
(Исполнитель _____) (фамилия, имя, отчество)

Корешок талона № 2

на гарантийный ремонт пилы

(модель: _____)
(Изыят " _____ 201_г.
(Исполнитель _____) (фамилия, имя, отчество)

ДЕЙСТВИТЕЛЕН ПРИ ЗАПОЛНЕНИИ

ТАЛОН № 1

на гарантийный ремонт пилы

(модель: _____)

Серийный номер _____

Представитель ОТК _____
(подпись, штамп)

Заполняет торговая организация:

Продан _____
(наименование и адрес предприятия)

Дата продажи _____ Место печати _____

Продавец _____
(подпись)

(_____
(фамилия, имя, отчество)

ДЕЙСТВИТЕЛЕН ПРИ ЗАПОЛНЕНИИ

ТАЛОН № 2

на гарантийный ремонт пилы

(модель: _____)

Серийный номер _____

Представитель ОТК _____
(подпись, штамп)

Заполняет торговая организация:

Продан _____
(наименование и адрес предприятия)

Дата продажи _____ Место печати _____

Продавец _____
(подпись)

(_____
(фамилия, имя, отчество)

и надёжность;

9.8 На неисправности, возникшие в результате перегрузки пилы повлекшие выход из строя электродвигателя или других узлов и деталей.

К безусловным признакам перегрузки пилы относятся, помимо прочих: появление цветов побежалости, деформация или оплавления деталей и узлов, потемнение или обугливание изоляции проводов электродвигателя под действием высокой температуры.

вьев. Тонкий материал может быть отброшен на оператора.

5.39 При переносе пилы с места на место, отключите её от электросети. Переносите пилу за переднюю рукоятку с включённым тормозом цепи и неподвижной цепью. Шина пилы при этом должна быть направлена назад. При транспортировке пилы на большое расстояние и при краткосрочном хранении всегда надевайте защитный кожух на цепь и шину. Внимательное обращение с цепной пилой снижает вероятность случайного прикосновения к движущейся пильной цепи.

5.40 После работы необходимо очистить цепь и шину от загрязнений и одеть защитный кожух.

5.41 Перед длительным хранением пилы снимите цепь и шину, освободите маслбак от масла.

5.42 Храните пилу в сухом месте, не доступном для детей.

5.43 После проведения работ по техническому обслуживанию или смене рабочего инструмента проверьте, удалены ли ключи и регулировочные инструменты.

5.44 Ремонтные работы должны проводиться только специалистами, в противном случае Вы рискуете получить травму.

5.2 Устройства безопасности на пиле

Для обеспечения надежного управления цепная пила оснащена двумя рукоятками: передней и задней.

В целях защиты рук оператора от травмирования пильной цепью перед передней рукояткой установлено защитное устройство, одновременно выполняющее функцию рычага аварийного тормоза, срабатывающего при обратном ударе.

Вдоль нижней части задней рукоятки размещена широкая площадка для защиты рук оператора в случае разрыва цепи или схода её с направляющей шины. Для этой же цели в кожухе 6 (рис 1) имеется прямоугольный выступ, выполняющий функцию ловителя цепи.

Пила оснащена выключателем с блокировкой, исключаящим её случайное включение.

6. Подготовка инструмента к работе

6. Перед работой

6.1 Включение/Выключение

Внимание! Проверьте соответствие напряжения питающей сети указанному на маркировочной наклейке инструмента (допускается отклонение от указанных значений +/- 10%)

Проверьте работу выключателя на холостом ходу. выключатель имеет блокировку от случайного включения. Поэтому включение инструмента

производится двумя последовательными действиями. Лево́й рукой возьмитесь за переднюю ручку, правой рукой - за заднюю.

Включение:

- нажмите большим пальцем правой руки на кнопку блокирования включения **11** (рис.1);

- не отпуская кнопку, нажмите на курок выключателя **13** (рис.1).

Выключение:

- отпустите курок выключателя **13** (рис.1).

6.2 Монтаж шины и цепи

Внимание! Перед монтажом шины и цепи отключите пилу от сети!

Внимание! Перед первым использованием пилы необходимо, залить масло в бачок, дать поработать пиле без шины и цепи на холостом ходу в течение до появления масла в отверстии С корпуса редуктора (рис.2). После этого установите шину и цепь.

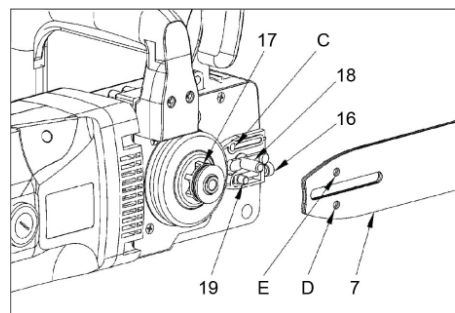


рис. 2

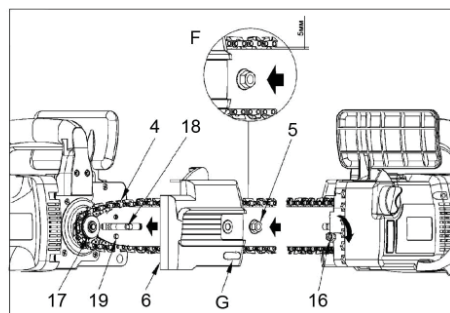
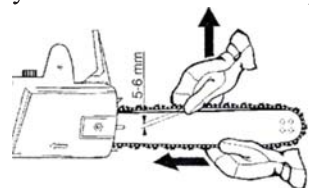


рис. 3

Проконтролируйте, чтобы тормоз цепи не находился в сработавшем положении. Для этого рукоятку тормоза цепи **3** (рис.1) подведите к передней ручке **2** (рис.1). Для установки шины и цепи открутите гайку **5** (рис.3) и снимите кожух **6** (рис.1). Наденьте шину **7** (рис.2) на болт крепления крышки **18** (рис.2,3), при этом натяжитель шины **19** (рис.2,3) должен войти в установочное отверстие **D** (рис.2). Шину расположите в самом заднем положении. Цепь **4** (рис.3) наденьте на ведущую звёздочку **17** (рис.2,3) и уложите в паз шины. Проверьте, чтобы направление зуба цепи совпадало с направлением стрелки на корпусе.



Установите кожух **6** (рис.3) и затяните гайку **5** (рис.3) от руки. Вращением вправо винта регулировки натяжения **16** (рис.2,3), натяните цепь.

Натяжение цепи установлено правильно, если в середине шины цепь можно оттянуть на 5-6 мм

Адреса гарантийных мастерских:

1) 127282, г. Москва, ул. Полярная, д. 31а

т. (495) 796-94-93

2) 141074, г. Королёв, М.О., ул. Пионерская, д.16

т. (495) 513-44-09

3) 140091, г. Дзержинский, М.О., ул. Энергетиков, д. 22, кор. 2

т. (495) 221-66- 53

9.3 Безвозмездный ремонт или замена пилы в течение гарантийного срока эксплуатации производится при условии соблюдения потребителем правил эксплуатации и технического обслуживания, хранения и транспортировки.

9.4 При обнаружении Покупателем каких-либо неисправностей пилы, в течение срока, указанного в п. 9.1 он должен проинформировать об этом Продавца и предоставить пилу Продавцу для проверки. Максимальный срок проверки - в соответствии с законом РФ «О защите прав потребителей». В случае обоснованности претензий Продавец обязуется за свой счёт осуществить ремонт пилы или ее замену. Транспортировка пилы для экспертизы, гарантийного ремонта или замены производится за счёт Покупателя.

9.5 В том случае, если неисправность пилы вызвана нарушением условий ее эксплуатации или Покупателем нарушены условия, предусмотренные п. 9.3 Продавец с согласия покупателя вправе осуществить ремонт пилы за отдельную плату.

9.6 На продавца не могут быть возложены иные, не предусмотренные настоящим руководством, обязательства.

9.7 Гарантия не распространяется на:

- любые поломки связанные с погодными условиями (дождь, мороз, снег);

- при появлении неисправностей, вызванных действием непреодолимой силы (несчастный случай, пожар, наводнение, удар молнии и т.п.);

- нормальный износ: пила, так же, как и все электрические устройства, нуждается в должном техническом обслуживании. Гарантией не покрывается ремонт, потребность в котором возникает вследствие нормального износа, сокращающего срок службы частей и оборудования;

- на износ таких частей, как соединительные контакты, провода, ремни, и т.п.;

- естественный износ (полная выработка ресурса, сильное внутреннее или внешнее загрязнение);

- на оборудование и его части выход из строя которых стал следствием неправильной установки, несанкционированной модификации, неправильного применения, небрежности, неправильного обслуживания, ремонта или хранения, что неблагоприятно влияет на его характеристики

специализированную мастерскую.

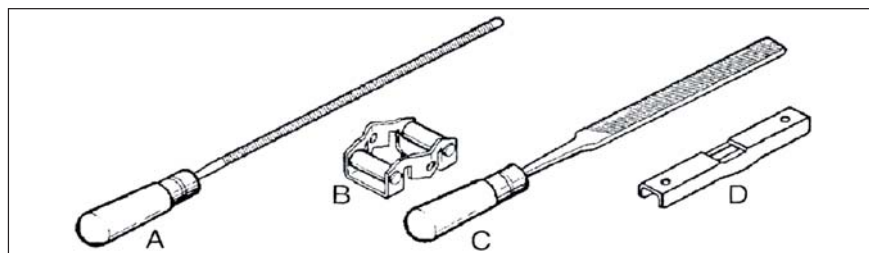


рис. 13

8.11 Проверка состояния щёток и их замена. Через 50 часов работы машины рекомендуем обратиться в специализированную мастерскую для осмотра щеток и, при необходимости их замены.

8.12 Замена смазки. Смазку подшипников и редуктора производить не реже, чем через 50 часов работы. Для замены смазки обращайтесь в специализированную мастерскую.

Внимание! Самостоятельная разборка электродвигателя в течение гарантийного срока эксплуатации запрещена. Иначе Вы лишаетесь права на гарантийный ремонт.

9. Гарантия изготовителя (поставщика).

9.1 Гарантийный срок эксплуатации пилы - 12 календарных месяцев со дня продажи.

9.2 В случае выхода пилы из строя в течение гарантийного срока эксплуатации по вине изготовителя, владелец имеет право на бесплатный гарантийный ремонт, при соблюдении следующих условий:

- отсутствие механических повреждений;
- отсутствие признаков нарушения требований руководства по эксплуатации;
- наличие в руководстве по эксплуатации отметки о продаже и наличие подписи покупателя;
- соответствие серийного номера пилы серийному номеру в гарантийном талоне;
- отсутствие следов некавалифицированного ремонта.

Удовлетворение претензий потребителя с недостатками по вине изготовителя производится в соответствии с законом РФ «О защите прав потребителей».

под действием силы 10Н и при этом цепь можно протянуть вдоль шины вручную. Крепко затяните гайку 5 (рис.3). При установке новой цепи натяжение проверять регулярно до тех пор, пока цепь не приработается. При правильно натянутой цепи до-6.3 Смазка цепи и заполнение маслобака

Смазка цепи производится автоматически. Для смазки рекомендуем специальное масло для смазки цепей с хорошими свойствами удерживания. В регионах, где отсутствует такое масло, рекомендуем использовать чистые технические масла, обладающие средней вязкостью. Для работы в условиях низких температур используйте масло пониженной вязкости. Ни в коем случае не применяйте отработанное масло, так как это может вызвать повреждение масляного насоса, шины и цепи.

Для заполнения маслобака откройте крышку маслобака 14 (рис.1), при этом следите, чтобы в маслобак не попала грязь. Заполните маслобак маслом. Удалите остаток масла с горловины маслобака и из внутренней полости крышки. В крышке маслобака имеется воздушный клапан при засорении которого насос не работает. Следите, чтобы при эксплуатации пилы этот клапан оставался чистым. Закройте плотно крышку. Во время работы периодически обращайте внимание на уровень масла через окно контроля уровня 15. При несвоевременном пополнении маслобака маслом, а так же после разборки и чистки маслопровода в систему подачи масла попадает воздух.

Перед работой каждый раз проверяйте уровень масла и работу смазочной системы, включив пилу и подержав её над светлой поверхностью не касаясь. Если на поверхности появляются следы масла, значит система смазки работает нормально. В случае, если следов масла не видно, необходимо прочистить в корпусе редуктора выходное отверстие для масла С (рис.3) и соответствующее отверстие в шине.

Не начинайте работу пилой, если уровень масла ниже отметки “мин.”:
- Мин. Если уровень масла составляет 5 мм от нижнего края окошка, Вы должны наполнить маслобак маслом.
- Макс. Наполняйте маслобак маслом, до тех пор пока уровень не достигнет верхнего края окошка.

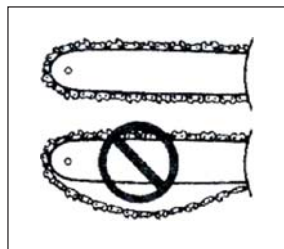
Внимание! Цепная пила поставляется в торговую сеть с пустым маслобаком, поэтому, перед первым запуском налейте в контейнер масло,

Прежде чем использовать новую цепь, её необходимо смазать.

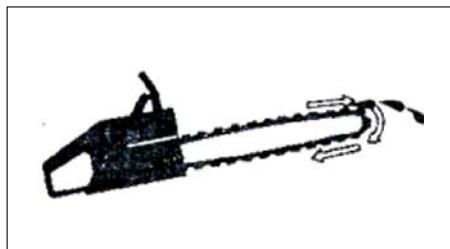
6.4 Уход за шиной

При эксплуатации пилы соблюдайте рекомендации по уходу за шиной, перечисленные ниже.

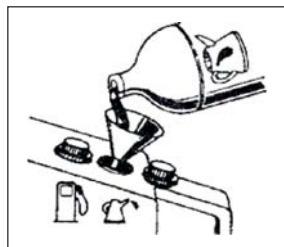
6.4.1 Перед работой и при кратковременных перерывах в работе проверяйте:



Натяжение цепи



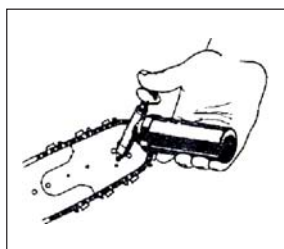
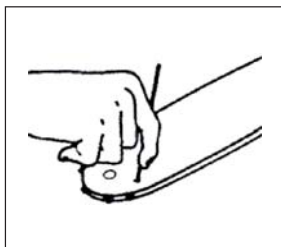
Исправность работы смазочной системы -
подачу масла на цепь



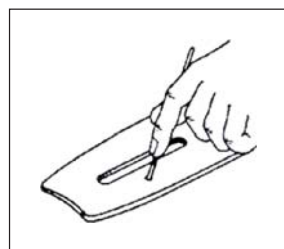
Уровень масла в маслобаке -
своевременно заполняйте маслобак



Чистку направляющего паза шины



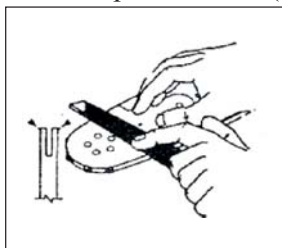
Смазку ведомой звёздочки



Чистку отверстия для подачи
масла на цепь

6.4.2 Ежедневно обеспечивайте:

6.4.3 Периодически (еженедельно):



Спиливайте
напильником наклёп и
заусенцы на лицевой
поверхности шины с
обеих сторон

Регулярно
переворачивайте шину
для равномерного
использования канавки

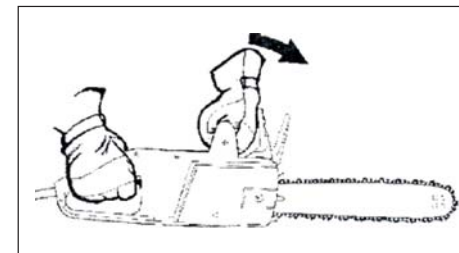


рис. 11

Если тормоз сработал, он снова взводится перемещением рукоятки тормоза цепи в направлении передней ручки пилы (рис. 12).

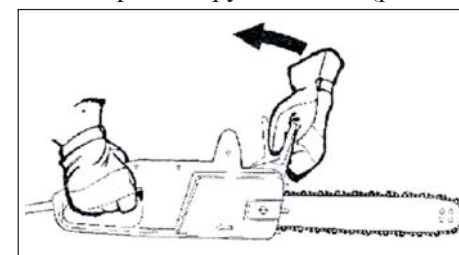


рис. 12

- следите за состоянием рабочих поверхностей тормозной ленты и тормозного диска.

Внимание! Если тормоз цепи неисправен, обратитесь в мастерскую!

8.10 Заточка цепи.

Работайте только остро заточенной цепью. Пиление тупой цепью приводит к перегрузке двигателя, сгоранию якоря и статора и к преждевременному износу зубчатой передачи.

8.10.1 Для правильной заточки цепи необходимы следующие инструменты (рис. 13 - в комплект поставки не входят): круглый напильник А, шаблон В, плоский напильник С и шаблон ограничителя глубины D. Названный комплект должен соответствовать применяемой цепи. Руководство по заточке Вы найдёте на упаковке пильной цепи или комплекта для заточки. Проверка состояния коллектора. При длительном хранении коллектор покрывается окислами, что ухудшает коммутацию (сильное искрение между щётками и коллектором) и, как следствие, приводит к преждевременному выходу из строя якоря электродвигателя.

8.10.2 Для удаления окислов и почернений коллектора обращайтесь в



рис. 10

мелкие сучья отделяют в соответствии с рис. 10 выполнением одного реза. Сучья, находящиеся в напряжённом состоянии, должны отпиливаться движением снизу вверх, что позволяет избежать заклинивания пилы.

8. Срок службы, техническое обслуживание и хранение

8.1 Срок службы пилы 3 года.

8.2 Пила до начала эксплуатации должна храниться законсервированной в упаковке предприятия - изготовителя в складских помещениях при температуре окружающей среды от 0 до +40 °С.

8.3 Указанный срок службы действителен при соблюдении потребителем требований настоящего руководства.

8.4 Регулярное техническое обслуживание - гарантия продолжительной работы пилы.

8.5 После транспортировки пилы в зимних условиях дайте ей прогреться до комнатной температуры в течении 2-3 часов.

8.6 В случае запотевания пилы не включайте её до полного высыхания влаги.

8.7 Техническое обслуживание производится при отключённой от электросети вилке питания!

8.8 После работы машину очистите от грязи, следите, чтобы вентиляционные окна были свободными и чистыми.

Внимание! При самостоятельной разборке машины в течение гарантийного срока эксплуатации Вы лишаетесь права на гарантийный ремонт пилы.

8.9 Рекомендуется регулярно проверять:

- уровень масла. Следите за тем, чтобы маслобак был заполнен как минимум на 1/4.

- цепь и шину, а также полость под кожухом б пилы (рис. 1), своевременно очищайте от загрязнений и опилок. Делайте это каждый раз перед заполнением маслобака.

- снятую шину устанавливайте на пилу перевёрнутой на 180° относительно прежнего положения. Это обеспечивает её равномерный износ.

- тормоз цепи проверяйте перед каждым применением пилы. Для этого включите пилу и левой рукой, не отпуская переднюю ручку пилы сдвиньте рукоятку тормоза цепи вперёд (рис. 11). Цепь при этом должна остановиться.

7. Использование инструмента

Пользуйтесь пилой только для распиловки древесины. Не форсируйте работу пилы: результат будет лучше, если работать на тех скоростях, на которые инструмент рассчитан. Излишние усилия приводят к чрезмерному натяжению цепи. Следите, чтобы на ручках пилы отсутствовала влага или масло. Помните, что наиболее надёжным и безопасным является пиление нижней частью пильного аппарата. Никогда не пользуйтесь пилой, удерживая её одной рукой.

При заклинивании цепи или шины в распиливаемом материале:

- выключите пилу;
- отключите от сети;
- вбейте клинья в пропил для уменьшения давления на шину.

Не пытайтесь просто вытащить пилу из пропила.

При возобновлении работы выполните новый пропил.

7.1 Распиливание брёвен

Распиловка ствола дерева. Под этим понимают деление поваленного дерева на мерные куски. Обратите внимание на устойчивость занимаемой Вами позы и на равномерное распределение веса Вашего тела на обе ноги. Если возможно, ствол всегда следует подпереть сучьями, брёвнами или клиньями. Всегда, когда это возможно, при распиловке древесины используйте специальные козлы. При использовании козёл для распиловки обеспечьте устойчивое положение бревна на козлах. Следуйте инструкциям по обеспечению лёгкого пиления.

При работах по распиловке, выполняемых на склонах, необходимо всегда находиться выше ствола дерева, как показано на рис. 4.

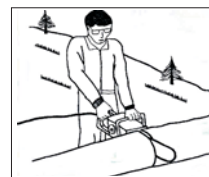


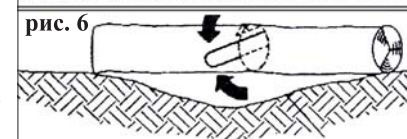
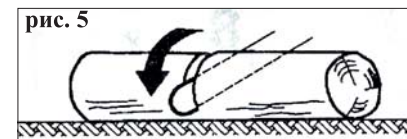
рис. 4

Способ распиловки зависит от того, какую опору имеет распиливаемый материал. Если материал имеет опору по всей длине: выполняйте пропил вертикально вниз, как это показано на рис. 5.

Избегайте вхождения пилы в землю, это приведёт к затуплению цепи.

Если материал имеет опору с двух сторон: сначала пропилите сверху вниз на 1/3, избегая расщепления, а затем - встречный пропил снизу вверх до высоты верхнего пропила рис. 6

Если материал имеет опору с одной стороны, как это показано на рис. 7,



сначала пропилите снизу вверх на 1/3, избегая расщепления, а затем - встречный пропил сверху вниз до высоты нижнего пропила.

Для того, чтобы в момент окончания сквозного пропила сохранить полный контроль, непосредственно перед окончанием пропила снизить усилие нажатия на пилу, при этом не ослабляя захвата рукояток цепной пилы. При выполнении пропила прежде, чем извлечь цепную пилу из пропила, выждите остановки пильной цепи. Всегда выключайте двигатель пилы прежде, чем Вы направитесь к другому дереву.

7.2 Основные правила при валке деревьев

Если распиловка и валка деревьев осуществляется одновременно двумя или более лицами, то расстояние между лицами, осуществляющими валку и распиловку, должно составлять, как минимум удвоенную высоту подлежащего валке дерева. При валке деревьев следует обратить внимание на то, чтобы не подвергались опасности посторонние лица, чтобы деревья не падали на линии электроснабжения и чтобы не причинялся материальный ущерб. Если дерево попадает в контакт с линией электроснабжения, то об этом следует немедленно поставить в известность энергоснабжающее предприятие.

При выполнении пильных работ на склонах оператор цепной пилы должен находиться на местности выше подвергаемого валке дерева, так как дерево после того, как оно будет спилено, наверняка будет скатываться или соскальзывать с горы вниз.

Перед валкой должен быть запланирован путь для отхода и, если необходимо, он должен быть направлен назад наискось по отношению к ожидаемой линии падения в соответствии с изображением на рис. 8.



рис. 8

Перед валкой следует принимать во внимание естественный наклон дерева, положение более крупных сучьев и направление ветра, на основании чего может быть сделана оценка направления падения дерева.

С дерева следует удалить грязь, камни, отставшую кору, гвозди, скобы или проволоку. Валка деревьев состоит из двух основных этапов: подсечка и валочный рез.

Подсечка. Вырезание подсечки всегда начинайте с верхнего пропила со стороны падения дерева. Выполняя нижний пропил, следите за надпилом. Подсечка должна быть достаточной открытой (иметь большой раствор), чтобы иметь возможность управлять деревом во время падения как можно дольше.

Выполнение подсечки. Выпилите под прямым углом к направлению

падения подсечку глубиной 1/3 от диаметра дерева в соответствии с показан - ным на рис. 9.

Сначала выполните нижний пропил. Благодаря этому возможно избежать заклинивания пильной цепи или направляющей шины при выполнении второго пропила подсечки.

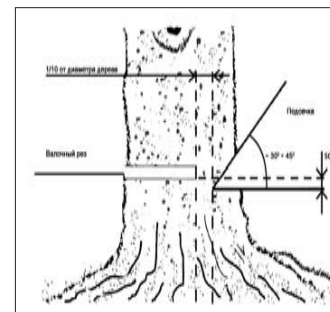


рис. 9

Валочный рез. Выполняйте валочный рез с другой стороны дерева, как минимум на 50 мм выше горизонтального пропила подсечки, как это показано на рис. 8. Валочный рез выполнять параллельно горизонтальному пропилу подсечки. Валочный рез выполнять только на такую глубину, чтобы ещё оставалась перемычка, действующая как шарнир. Перемычка предотвращает поворот дерева и падение его в неверном направлении.

Никогда не пропиливайте ствол насквозь полностью. Всегда оставляйте перемычку, которая управляет деревом. Если Вы перепилите дерево полностью, то не можете проконтролировать направление его падения. Если появятся признаки того, что дерево, возможно упадёт на в желаемом направлении или начинает наклоняться в обратном направлении и заклинивает пильную цепь, пиление валочного реза следует прекратить и для раскрытия пропила и для переложения дерева в желаемое направление падения применять клинья из древесины, пластмассы и алюминия.

Этим самым предотвращается заклинивание шины в валочном резе в случае, если Вы неверно оценили направление падения. Основательно убедитесь в том, что в районе падения дерева не находятся люди, только затем допускаются валка дерева. Когда дерево начинает падать цепную пилу вынуть из пропила, выключить, положить и покинуть опасную зону по запланированному пути отхода. Обращайте внимание на падающие сучья и не спотыкайтесь.

Обрезка сучьев. Под обрезкой сучьев понимается отпиливание сучьев на поваленном дереве.

Внимание! Большинство несчастных случаев от обратной отдачи происходит при обрезке сучьев.

Поэтому не пилите концом шины. Будьте осторожны со срезанными сучьями, которые могут перемещаться назад. Пилите сучья последовательно один за другим.

При обрезке сучьев, сучья больших размеров, направленные вниз и являющиеся опорой для дерева, сначала оставляют необрезанными. Более