



ЭЗС - 220



**ЭЛЕКТРИЧЕСКИЙ СТАНОК
ДЛЯ ЗАТОЧКИ ЦЕПЕЙ**

Уважаемый покупатель!

При покупке электрического заточного станка для цепей: (модели ЭЗС - 220) убедитесь, что в талоне на гарантийный ремонт поставлены: штамп магазина, дата продажи и подпись продавца, а также указана модель и серийный номер электрического заточного станка для цепей.

Перед включением внимательно изучите настоящее руководство. В процессе эксплуатации соблюдайте требования настоящего руководства, чтобы обеспечить оптимальное функционирование электрического заточного станка для цепей и продлить срок его службы.

Комплексное полное техническое обслуживание и ремонт в объёме, превышающем перечисленные данным руководством операции, должны производиться квалифицированным персоналом на специализированных предприятиях. Установка, и необходимое техническое обслуживание станка производится пользователем и допускается только после изучения данного руководства по эксплуатации.

Приобретённый Вами электрический станок для заточки цепей может иметь некоторые отличия от настоящего руководства, связанные с изменением конструкции, не влияющие на условия его монтажа и эксплуатации.

1. Основные сведения об изделии

1.1 Электрический станок для заточки цепей (далее по тексту - заточной станок) предназначен для заточки цепей для цепных электрических и бензиновых пил.

Внимание! Сильное загрязнение внутренних полостей станка является нарушением условий эксплуатации и основанием для отказа изготовителя от гарантийных обязательств.

1.2 Данная модель предназначена для работы в условиях умеренного климата с диапазоном рабочих температур от -10 до +40 °С и относительной влажности не более 80%.

Питание от сети переменного тока напряжением 220 В, частотой 50 Гц. Допускаемые отклонения напряжения +/- 10%, частоты +/-5%.

1.3 Транспортировка станка производится в закрытых транспортных средствах в соответствии с правилами перевозки грузов, действующих на транспорте данного вида.

1.4 Габаритные размеры и вес представлены в таблице ниже:

	ЭЗС - 220
Габаритные размеры в упаковке, мм:	
- длина	276
- ширина	182
- высота	185
Вес (брутто / нетто), кг	1,9/1,6

Дополнительная информация:

1. Расшифровка серийного номера

S/N XX XXXXXXXX/ XXXX

буквенно-цифровое обозначение год и месяц изготовления

2. Сертификат соответствия требованиям Технического Регламента № С-CN.ЛТ46.В.00401. Выдан органом по сертификации: ОБЩЕСТВОМ С ОГРАНИЧЕННОЙ ОТВЕТСТВЕННОСТЬЮ «КС СЕРТИФИКАТ»

Аттестат рег. № РОСС.RU.0001.11ЛТ46 выдан 13.07.2009

Срок действия сертификата соответствия с 03.12.2012 по 02.12.2017

3. Производитель:

«NANJING XIANBAO INTERNATIONAL TRADE CO., LTD.»

Rm-148-1101, Bingjiang Rd, Nanjing, Китай

4. Импортёр:

ООО «Инструменты и техника «Калибр»

109147, Москва, ул. Таганская, д.36, корп.2, ком.5

Заполняет ремонтное предприятие

(наименование и адрес предприятия)

Исполнитель _____ (_____)
(подпись) (фамилия, имя, отчество)

Владелец _____

(подпись владельца)

(фамилия, имя, отчество)

Дата ремонта _____

Место
печати

Утверждаю _____
(должность, подпись, ф.и.о. руководителя ремонтного предприятия)

Заполняет ремонтное предприятие

(наименование и адрес предприятия)

Исполнитель _____ (_____)
(подпись) (фамилия, имя, отчество)

Владелец _____

(подпись владельца)

(фамилия, имя, отчество)

Дата ремонта _____

Место
печати

Утверждаю _____
(должность, подпись, ф.и.о. руководителя ремонтного предприятия)

2. Технические характеристики

2.1 Технические данные станка представлены в таблице ниже:

	ЭЗС - 220
1. Напряжение, В	220
2. Частота, Гц	50
3. Потребляемая мощность, Вт	220
4. Число оборотов на холостом ходу, об/мин	7500
5. Размеры абразивного диска, мм	100x10x4,5
6. Угол поворота рабочего стола (влево/вправо)	35°

3. Комплектность

3.1 Станок поставляется в продажу в следующей комплектации:

	Кол-во, шт
1. Заточной станок	1
2. Абразивный диск	1
3. Подвижный щиток	1
4. Руководство по эксплуатации	1
5. Упаковка	1

* в зависимости от поставки комплектация может меняться

4. Общий вид инструмента

4.1 Общий вид станка представлен на рис. 1



рис.1

1 - Кнопка включения; 2 - Корпус станка; 3 - Винт фиксации подвижного щитка; 4 - Ручка; 5 - Защитный кожух; 6 - Подвижный щиток; 7 - Ограничитель глубины; 8 - Абразивный диск; 9 - Основание с градуированной шкалой; 10 - Рабочий стол.

4.2 Сборка

Извлеките электрический станок из заводской упаковки. Проверьте комплектность станка. Электрический станок поставляется в торговую сеть в разобранном виде. Перед началом работы его необходимо собрать, как показано на (рис. 2).

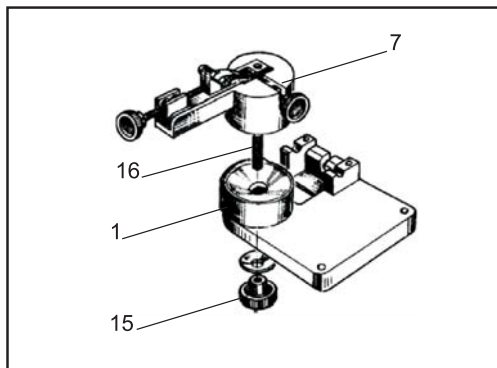


рис.2

Установите основание **1** (рис. 2) на твёрдую и ровную поверхность верстака таким образом, чтобы фиксатор **15** (рис. 2) рабочего стола **7** (рис. 2) выступал за край верстака и обеспечивалась возможность доступа к нему при регулировке угла заточки (вправо/ влево). Закрепите основание на верстаке используя монтажные отверстия **12** (рис. 1) при помощи болтов (в комплект поставки не входят).

Вставьте установочный винт **16** (рис. 2) рабочего стола, в отверстие основания и закрепите его фиксатором **15** (рис. 2). После чего установите станок в направляющие пазы, так, чтобы абразивный диск располагался ближе к рабочему столу **7** (рис. 2) и зафиксируйте его двумя пластинами с винтами. После этого станок готов к работе.

5. Инструкция по технике безопасности

5.1 Применение в заточном станке коллекторного электропривода с двойной изоляцией обеспечивает максимальную электробезопасность при работе от сети переменного тока напряжением 220 В без применения индивидуальных средств защиты и заземляющих устройств.

5.2 Заточной станок должен применяться в соответствии с назначением и требованиями, указанными в данном руководстве.

5.3 При эксплуатации заточного станка необходимо соблюдать следующие правила:

- все виды работ по подготовке заточного станка к работе, техническое обслуживание и ремонт производить только при отключенной от сети электрической вилке;
- включать в сеть заточной станок только перед началом работы;
- подключать, отключать от сети электрическую вилку только при выключенном заточном станке;
- отключать от сети электрическую вилку при переносе заточного станка

Внимание! При продаже инструмента должны заполняться все поля гарантийного талона. Неполное или неправильное заполнение гарантийного талона может привести к отказу от выполнения гарантийных обязательств.

С условиями гарантийного обслуживания ознакомлен(а). При покупке изделие было проверено. Претензий к упаковке, комплектации и внешнему виду не имею.

Подпись покупателя

Корешок талона № 3

на гарантийный ремонт станка

(Модель: _____) (Исполнитель: _____)
(Изыят " _____ 201_г. _____)
(подпись) (фамилия, имя, отчество)

ДЕЙСТВИТЕЛЕН ПРИ ЗАПОЛНЕНИИ

ТАЛОН № 3
на гарантийный ремонт станка

(модель: _____)

Серийный номер _____

Представитель ОТК _____
(подпись, штамп)

Заполняет торговая организация:

Продан _____
(наименование и адрес предприятия)

Дата продажи _____ Место печати _____

Продавец _____
(подпись)

(_____)
(фамилия, имя, отчество)

ДЕЙСТВИТЕЛЕН ПРИ ЗАПОЛНЕНИИ

ТАЛОН № 4
на гарантийный ремонт станка

(модель: _____)

Серийный номер _____

Представитель ОТК _____
(подпись, штамп)

Заполняет торговая организация:

Продан _____
(наименование и адрес предприятия)

Дата продажи _____ Место печати _____

Продавец _____
(подпись)

(_____)
(фамилия, имя, отчество)

Заполняет ремонтное предприятие <small>(наименование и адрес предприятия)</small>	
_____ _____ _____ _____	
Исполнитель _____	(_____) <small>(подпись) (фамилия, имя, отчество)</small>
Владелец _____	_____
_____	(_____) <small>(подпись владельца) (фамилия, имя, отчество)</small>
Дата ремонта _____	Место печати _____
Утверждаю _____	<small>(должность, подпись, ф.и.о. руководителя ремонтного предприятия)</small>

Заполняет ремонтное предприятие <small>(наименование и адрес предприятия)</small>	
_____ _____ _____ _____	
Исполнитель _____	(_____) <small>(подпись) (фамилия, имя, отчество)</small>
Владелец _____	_____
_____	(_____) <small>(подпись владельца) (фамилия, имя, отчество)</small>
Дата ремонта _____	Место печати _____
Утверждаю _____	<small>(должность, подпись, ф.и.о. руководителя ремонтного предприятия)</small>

с одного рабочего места на другое, при перерыве в работе;

- отключать заточной станок выключателем при внезапной остановке (исчезновение напряжения в сети, заклинивании движущихся деталей, перегрузке электродвигателя);

- не допускать натягивания, перекручивания и попадания под различные грузы шнура питания, соприкосновение его с горячими и масляными поверхностями (шнур питания следует подвешивать);

- по окончании работы заточной станок должны быть очищен от пыли и грязи;

- хранить заточной станок в недоступном для детей месте.

5.4 Разрешается производить работы на заточном станке без индивидуальных диэлектрических средств защиты.

5.5 Эксплуатация заточного станка **ЗАПРЕЩАЕТСЯ** :

- в помещениях со взрывоопасной, а также химически активной средой, разрушающей металлы и изоляцию;

- в условиях воздействия капель и брызг, на открытых площадках во время снегопада или дождя;

- в случае повреждения электрической вилки или изоляции шнура питания;

- при неисправном выключателе или нечёткой его работе;

- при появлении дыма или запаха, характерного для горячей изоляции;

- при появлении повышенного шума, стука или вибрации;

- при поломке или появлении трещин в корпусных деталях;

- при повреждении или выработке рабочего инструмента.

6. Использование заточного станка

6.1 Прежде чем Вы приступите к заточке цепи проверьте её на видимые повреждения по следующим признакам:

- натяжитель пилы не обеспечивает требуемого натяжения цепи (цепь «вытянулась»);

- согнутые или сильно изношенные звенья цепи;

- повреждение остроты зубьев;

- разболтавшиеся заклёпки или изношенные головки заклёпок;

Если при проверке цепи вы обнаружили хотя бы одно из вышеперечисленных повреждений, то необходимо устранить повреждения или, если это невозможно, заменить цепь на новую.

Внимание! Для точной, эффективной и безопасной работы цепной пилы, необходимым условием является работа острой цепью. Никогда не работайте тупыми цепями. Цепь всегда должна быть хорошо заточена.

6.2 Признаками затупления цепи являются:

- увод пилы в сторону при пилении;

- наличие в стружке пыли, мелких опилок, как при распиловке ножовкой.
 6.3 Звено цепи состоит из двух зубьев: режущего зуба и зуба-ограничителя (рис. 3). Насколько эффективно будет происходить процесс пиления зависит от разницы в высоте между режущим зубом и зубом-ограничителем. Оптимально, когда режущий зуб выше зуба-ограничителя на 0,5 – 0,8 миллиметра.



рис.3

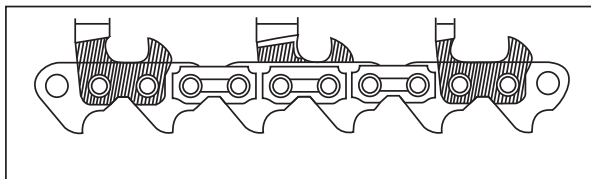


рис.4

Перед работой необходимо проверить соответствие напряжения питающей сети, паспортным данным станка. А так же произвести проверку работы защитного кожуха и крепление абразивного диска.

6.4 Заточка режущего зуба

Заточку цепи необходимо начинать с заточки режущих зубьев 1 (рис. 3) Затачивайте зубья равномерно, вначале каждый второй зуб с одной стороны, потом каждый второй зуб с противоположной стороны. Длина режущих зубьев должна быть одинаковая, различная длинна не допускается и может привести к нежелательным последствиям (рис. 4).

Настройте установочный клин с помощью установочного винта чтобы клин располагался впритык к затачиваемому звену и не давал цепи передвигаться в процессе заточки (рис. 5).

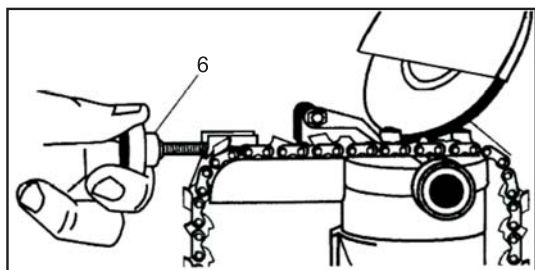


рис5

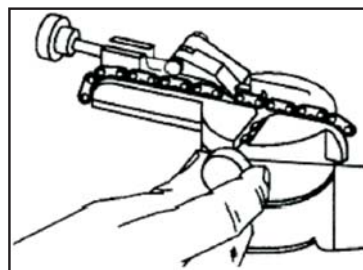


рис.6

При заточке следующего зуба не обязательно заново регулировать установочный клин. Достаточно установить звено впритык к установочному клину и зафиксировать это положение винтом 6 (рис. 5), не допуская свободного движения цепи в процессе заточки (рис. 6).

Настройте установочный клин с помощью установочного винта чтобы

Внимание! При продаже инструмента должны заполняться все поля гарантийного талона. Неполное или неправильное заполнение гарантийного талона может привести к отказу от выполнения гарантийных обязательств.
С условиями гарантийного обслуживания ознакомлен(а). При покупке изделие было проверено. Претензий к упаковке, комплектации и внешнему виду не имею.

Подпись покупателя _____

Корешок талона № 1
 на гарантийный ремонт станка

(модель: _____) (Изыят" " _____ 201_г.
 (Исполнитель _____) (подпись) (фамилия, имя, отчество)

ДЕЙСТВИТЕЛЕН ПРИ ЗАПОЛНЕНИИ

ТАЛОН № 1
 на гарантийный ремонт станка

(модель: _____)

Серийный номер _____

Представитель ОТК _____
 (подпись, штамп)

Заполняет торговая организация:

Продан _____
 (наименование и адрес предприятия)

Дата продажи _____ Место печати _____

Продавец _____
 (подпись)

(_____)
 (фамилия, имя, отчество)



ДЕЙСТВИТЕЛЕН ПРИ ЗАПОЛНЕНИИ

ТАЛОН № 2
 на гарантийный ремонт станка

(модель: _____)

Серийный номер _____

Представитель ОТК _____
 (подпись, штамп)

Заполняет торговая организация:

Продан _____
 (наименование и адрес предприятия)

Дата продажи _____ Место печати _____

Продавец _____
 (подпись)

(_____)
 (фамилия, имя, отчество)



или внешнее загрязнение);

- на части оборудования выход из строя которых стал следствием неправильной установки, несанкционированной модификации, неправильного применения, небрежности, неправильного обслуживания, ремонта или хранения, что неблагоприятно влияет на его характеристики и надёжность;

8.8 На неисправности, возникшие в результате перегрузки тепловой пушки, повлекшие выход из строя узлов и деталей.

К безусловным признакам перегрузки станка относятся, помимо прочих: появление цветов побежалости, деформация или оплавления деталей и узлов станка, потемнение или обугливание изоляции проводов под действием высокой температуры.

клин располагался впрыток к затачиваемому звену и не давал цепи передвигаться в процессе заточки (рис. 5).

При заточке следующего зуба не обязательно заново регулировать установочный клин. Достаточно установить звено впрыток к установочному клину и зафиксировать это положение винтом 6 (рис. 5), не допуская свободного движения цепи в процессе заточки (рис. 6).

6.5 Угол заточки

Часто встречаемые цепи имеют угол заточки зубьев от 25° до 30° . Точные данные можно увидеть на заводской упаковке цепи.

Расположение абразивного диска по отношению к затачиваемому зубу показано на (рис. 7). Очень важно при заточке зубьев установить необходимую глубину, так как глубина заточки должна быть одинаковая у всех затачиваемых зубов.

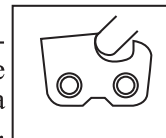


рис.7

Когда произведёте заточку режущих зубьев, переходите к заточке зубьев-ограничителей.

6.6 Заточка зуба – ограничителя

Для стачивания зуба ограничителя необходимо использовать специальный шаблон для заточки цепи, а также плоский напильник. Наложите шаблон для зуба-ограничителя и, пользуясь плоским напильником, сточите попеременно каждый зуб до уровня шаблона. У шаблона есть два положения: Н или "hard" (твёрдый) для твёрдой породы дерева, и S „soft" (мягкий) для мягкой породы дерева.

Внимание! Если вы будете затачивать зуб-ограничитель без шаблона, это может привести к тому, что вы сточите его слишком сильно. Цепь тогда будет "съедать" много дерева, это увеличивает риск отдачи, усиливает вибрацию и ухудшает точность пиления.

6.7 Перед подключением электрического станка к питающей сети, убедитесь что выключатель находится в положении "выкл", чтобы избежать непроизвольного включения станка. Установите цепь направляющими звеньями в ручей 13 (рис. 8), как показано на (рис. 8), отведя установоч-

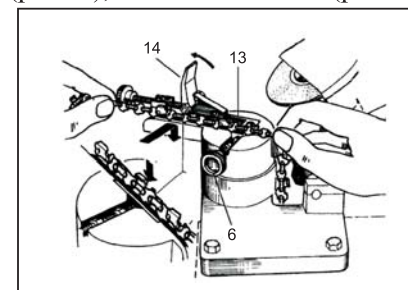


рис.8

ный клин **14** (рис. 8) в сторону и ослабив крепёжный винт **6** (рис. 5).

После установки цепи зафиксируйте это положение винтом **6** (рис.5) и установите клин. Как только цепь будет зафиксирована, выберите необходимый угол заточки от 0 до 30° (вправо/влево) в зависимости от типа цепи. Установите необходимую глубину заточки при помощи ограничителя глубины. После проведения вышеперечисленных настроек, включите станок, переведя выключатель в положение "вкл". и произведите заточку режущего зуба. Изменение угла заточки цепи производится только при выключенном станке. Перед продвижением цепи и заточкой следующего зуба необходимо перевести выключатель в положение "выкл" и дождаться полной остановки абразивного диска. После чего ослабить крепёжный винт **6** (рис. 5) и продвинуть цепь для заточки следующего зуба.

6.8 Замена абразивного круга

Внимание! Перед тем как произвести замену абразивного диска отключите станок от питающей сети.

Для замены абразивного диска необходимо снять подвижный щиток **6** (рис. 1), после чего снять защитный кожух **5** (рис. 1). Зафиксировать абразивный диск и открутить фиксатор абразивного диска. Заменить диск на новый и произвести все вышеперечисленные действия в обратной последовательности.

7. Срок службы и хранение

7.1 Срок службы станка - 3 года.

7.2 Станок должен храниться до начала эксплуатации законсервированным в упаковке изготовителя в складских помещениях при температуре среды от - 20 °С до +40 °С.

7.3 Указанный срок службы действителен при соблюдении потребителем требований настоящего руководства по эксплуатации.

8. Гарантия изготовителя (поставщика)

8.1 Гарантийный срок эксплуатации станка - 12 календарных месяцев со дня продажи.

8.2 В случае выхода станка из строя в течение гарантийного срока эксплуатации по вине изготовителя, владелец имеет право на бесплатный гарантийный ремонт, при соблюдении следующих условий:

- отсутствие механических повреждений;
- отсутствие признаков нарушения требований руководства по эксплуатации;
- наличие в руководстве по эксплуатации отметки о продаже и наличие подписи покупателя;
- соответствие серийного номера станка серийному номеру в гарантий-

ном талоне;

- отсутствие следов некавалифицированного ремонта.

Удовлетворение претензий потребителя с недостатками по вине изготовителя производится в соответствии с законом РФ «О защите прав потребителей».

Адреса гарантийных мастерских:

- | | |
|---|---------------------|
| 1) 127282, г. Москва, ул. Полярная, д. 31а | т. (495) 796-94-93 |
| 2) 141074, г. Королёв, МО, ул. Пионерская, д.16 | т. (495) 513-44-09 |
| 3) 140091, г. Дзержинский, МО, ул. Энергетиков, д. 22, кор. 2 | т. (495) 221-66- 53 |

8.3 Безвозмездный ремонт или замена станка в течение гарантийного срока эксплуатации производится при условии соблюдения потребителем правил эксплуатации и технического обслуживания, хранения и транспортировки.

8.4 При обнаружении Покупателем каких-либо неисправностей станка, в течение срока, указанного в п. 8.1 он должен проинформировать об этом Продавца и предоставить станок Продавцу для проверки. Максимальный срок проверки - в соответствии с законом РФ «О защите прав потребителей». В случае обоснованности претензий Продавец обязуется за свой счёт осуществить ремонт станка или его замену. Транспортировка станка для экспертизы, гарантийного ремонта или замены производится за счёт Покупателя.

8.5 В том случае, если неисправность станка вызвана нарушением условий ее эксплуатации или Покупателем нарушены условия, предусмотренные п. 8.3 Продавец с согласия покупателя вправе осуществить ремонт станка за отдельную плату.

8.6 На продавца не могут быть возложены иные, не предусмотренные настоящим руководством, обязательства.

8.7 Гарантия не распространяется на:

- любые поломки связанные с погодными условиями (дождь, мороз, снег);
- при появлении неисправностей, вызванных действием непреодолимой силы (несчастный случай, пожар, наводнение, удар молнии и т.п.);
- нормальный износ: станок, так же, как и все оборудование, нуждается в должном техническом обслуживании. Гарантией не покрывается ремонт, потребность в котором возникает вследствие нормального износа, сокращающего срок службы частей;
- на износ таких частей, как присоединительные контакты, провода, ремни, и т.п.;
- естественный износ (полная выработка ресурса, сильное внутреннее