



ЭСП - 800



**ЭЛЕКТРИЧЕСКАЯ
САБЕЛЬНАЯ ПИЛА**

Уважаемый покупатель!

При покупке электрической сабельной пилы (модели ЭСП - 800) требуйте проверки ее работоспособности пробным запуском. Убедитесь, что в талоне на гарантийный ремонт проставлены: штамп магазина, дата продажи и подпись продавца, а также указана модель и серийный номер электрической пилы сабельной.

Перед включением внимательно изучите настоящее руководство по эксплуатации. В процессе эксплуатации соблюдайте требования настоящего руководства, чтобы обеспечить оптимальное функционирование электрической сабельной пилы и продлить срок её службы.

Комплексное полное техническое обслуживание и ремонт в объёме, превышающем перечисленные данным руководством операции, должны производиться квалифицированным персоналом на специализированных предприятиях. Установка, и необходимое техническое обслуживание производится пользователем и допускается только после изучения данного руководства по эксплуатации.

Приобретённая Вами электрическая сабельная пила может иметь некоторые отличия от настоящего руководства, связанные с изменением конструкции, не влияющие на условия ее монтажа и эксплуатации.

1. Основные сведения об изделии

1.1 Ручная электрическая сабельная пила (далее по тексту - пила) предназначена для распиловки древесины, древесно - стружечных плит, цветных металлов, ламината и других плитных материалов в бытовых условиях. Пила может пилить продольно, поперечно, фигурно под нужным углом.

Внимание! Сильное загрязнение внутренних полостей пилы продуктами обработки является нарушением условий эксплуатации пилы и основанием для отказа изготовителя от гарантийных обязательств.

1.2 Данная модель предназначена для работы в условиях умеренного климата с диапазоном рабочих температур от 0 до +40 °С и относительной влажности не более 80%. Питание от сети переменного тока напряжением 220 В, частотой 50 Гц. Допускаемые отклонения напряжения +/- 10%, частоты +/-5%.

1.3 Транспортировка инструмента производится в закрытых транспортных средствах в соответствии с правилами перевозки грузов, действующих на транспорте данного вида.

1.4 Габаритные размеры и вес представлены в таблице ниже:

Габаритные размеры в упаковке, мм:	
-длина	465
-ширина	850
-высота	180
Вес (брутто/нетто), кг	3,2/2,4

Дополнительная информация:

1. Расшифровка серийного номера

S/N XX XXXXXXXX/ XXXX

буквенно-цифровое обозначение год и месяц изготовления

2. Сертификат соответствия требованиям Технического Регламента № С-CN.ЛТ46.В.00398 Выдан органом по сертификации: ОБЩЕСТВОМ С ОГРАНИЧЕННОЙ ОТВЕТСТВЕННОСТЬЮ «КС СЕРТИФИКАТ»

Аттестат рег. № РОСС.RU.0001.11ЛТ46 выдан 13.07.2009

Срок действия сертификата соответствия с 30.11.2012 по 29.11.2017

3. Производитель:

«NANJING XIANBAO INTERNATIONAL TRADE CO., LTD.»

Rm-148-1101, Bingjiang Rd, Nanjing, Китай

4. Импортёр:

ООО «Инструменты и техника «Калибр»

109147, Москва, ул. Таганская, д.36, корп.2, ком.5

Заполняет ремонтное предприятие

(наименование и адрес предприятия)

Исполнитель _____ (подпись) _____ (фамилия, имя, отчество)

Владелец _____

(подпись владельца)

(фамилия, имя, отчество)

Дата ремонта _____

Место

печати

Утверждаю _____
(должность, подпись, ф.и.о. руководителя ремонтного предприятия)

Заполняет ремонтное предприятие

(наименование и адрес предприятия)

Исполнитель _____ (подпись) _____ (фамилия, имя, отчество)

Владелец _____

(подпись владельца)

(фамилия, имя, отчество)

Дата ремонта _____

Место

печати

Утверждаю _____
(должность, подпись, ф.и.о. руководителя ремонтного предприятия)

2. Технические характеристики

2.1 Основные технические характеристики представлены в таблице:

	ЭСП - 800
1. Напряжение, В ~ Гц	220 ~ 50
2. Мощность, Вт	800
3. Число оборотов на холостом ходу, об/мин	0 - 2800
4. Длина хода пилки, мм	20
5. Максимальная глубина реза, мм:	
- дерево	105
- пластик	70
- металл	60

3. Комплектность

3.1 В торговую сеть пила поставляется в следующей комплектации*:

	Кол-во, шт
1. Пила сабельная	1
2. Ключ шестигранник	1
3. Пильное полотно	1
4. Упаковка	1
5. Руководство по эксплуатации	1

* в зависимости от поставки комплектация может меняться

4. Общий вид пилы

4.1 Общий вид пилы схематично представлен на рис. 1

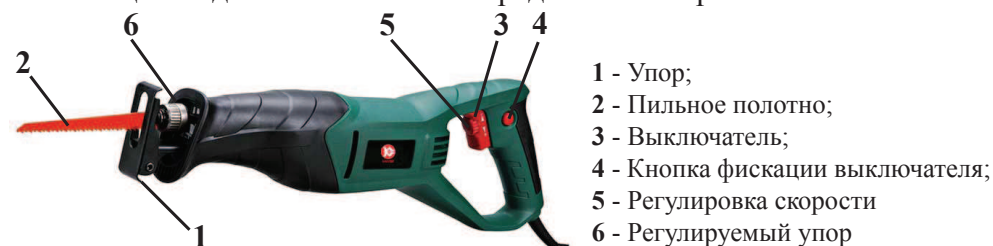


рис. 1

* Внимание! Внешний вид оборудования/инструмента может незначительно отличаться от представленного на рисунке. Это связано с его дальнейшим техническим усовершенствованием. Изготовитель оставляет за собой право вносить изменения в конструкцию и комплектацию оборудования/инструмента без предварительного уведомления пользователя, с целью повышения потребительских качеств оборудования/инструмента.

5. Инструкция по технике безопасности

5.1 Перед подключением пилы к питающей сети, убедитесь что параметры питающей сети соответствуют техническим данным пилы.

5.2 Соблюдайте чистоту и поддерживайте необходимое освещение на рабочем месте.

Помните! Пила является источником повышенной опасности. Плохое освещение и беспорядок на рабочем месте могут привести к нежелательным последствиям.

5.3 При эксплуатации пилы **ЗАПРЕЩАЕТСЯ** :

- использовать пильные полотна с размерами, отличными от установленных данным паспортом;

- использовать поврежденные или деформированные пильные полотна;

- перегружать пилу, прилагая чрезмерное (вызывающее значительное падение оборотов двигателя) усилие к пильному полотну во время работы, так как это ведёт к перегреву и преждевременному выходу из строя электродвигателя;

- тормозить пильное полотно путем бокового нажатия на какой-либо предмет;

- заземлять доступные металлические части пилы;

- работать с приставных лестниц;

- натягивать, перекручивать, подвергать нагрузкам или воздействию химически активных веществ шнур электропитания;

- оставлять без надзора пилу, подключенную к электросети;

- передавать пилу детям и лицам, не имеющим опыта пользования ею.

5.4 **ЗАПРЕЩАЕТСЯ** эксплуатировать пилу:

- если не выполнены, либо не удовлетворяются требования п.5.3;

- в помещениях со взрывоопасной, а также химически активной средой, разрушающей металлы и изоляцию;

- в условиях воздействия капель и брызг, на открытых площадках во время снегопада или дождя;

- в случае повреждения штепсельной вилки или изоляции шнура питания;

- при неисправном выключателе или его нечёткой работе;

- при искрении щёток на коллекторе, которое сопровождается появлением кругового огня на его поверхности;

- при появлении дыма или запаха, характерного для горячей изоляции;

- при появлении повышенного шума, стука или вибрации;

- при поломке или появлении трещин в корпусных деталях;

- при повреждении или затуплении рабочего инструмента (пильного полотна).

5.5 При работе пилой **НЕОБХОДИМО** :

Внимание! При продаже инструмента должны заполняться все поля гарантийного талона. Неполное или неправильное заполнение гарантийного талона может привести к отказу от выполнения гарантийных обязательств.

С условиями **гарантийного обслуживания ознакомлен(а)**. При покупке изделия **было проверено. Претензий к упаковке, комплектации и внешнему виду не имею.**

Подпись покупателя

Корешок талона № 3

на гарантийный ремонт пилы

(модель: _____)
(Изыят" " _____ 201_г.
(Исполнитель _____)
(подпись) (фамилия, имя, отчество)

ДЕЙСТВИТЕЛЕН ПРИ ЗАПОЛНЕНИИ

ТАЛОН № 3
на гарантийный ремонт пилы

(модель: _____)

Серийный номер _____

Представитель ОТК _____
(подпись, штамп)

Заполняет торговая организация:

Продан _____
(наименование и адрес предприятия)

Дата продажи _____ Место печати _____

Продавец _____

(подпись)

(_____
(фамилия, имя, отчество)

ДЕЙСТВИТЕЛЕН ПРИ ЗАПОЛНЕНИИ

ТАЛОН № 4
на гарантийный ремонт пилы

(модель: _____)

Серийный номер _____

Представитель ОТК _____
(подпись, штамп)

Заполняет торговая организация:

Продан _____
(наименование и адрес предприятия)

Дата продажи _____ Место печати _____

Продавец _____

(подпись)

(_____
(фамилия, имя, отчество)

Заполняет ремонтное предприятие <small>(наименование и адрес предприятия)</small>	
Исполнитель _____ (_____) <small>(подпись) (фамилия, имя, отчество)</small>	
Владелец _____ _____ _____ _____ <small>(подпись владельца) (фамилия, имя, отчество)</small>	
Дата ремонта _____	Место печати _____
Утверждаю _____ <small>(должность, подпись, ф.и.о. руководителя ремонтного предприятия)</small>	
Заполняет ремонтное предприятие <small>(наименование и адрес предприятия)</small>	
Исполнитель _____ (_____) <small>(подпись) (фамилия, имя, отчество)</small>	
Владелец _____ _____ _____ _____ <small>(подпись владельца) (фамилия, имя, отчество)</small>	
Дата ремонта _____	Место печати _____
Утверждаю _____ <small>(должность, подпись, ф.и.о. руководителя ремонтного предприятия)</small>	



- избегать воздействия на пилу прямых солнечных лучей большой интенсивности;

- использовать специальную одежду, не носить свободную одежду или украшения во время работы. Они могут попасть в движущиеся части инструмента. При работе вне помещений, рекомендуется пользоваться резиновыми перчатками и одевать не скользящую обувь. Работать в головном уборе и убирать под него длинные волосы.

- использовать защитные очки, а также защитную маску, если во время работы образуется пыль или вылетают частицы обрабатываемого материала.

- принимать эффективные меры к удалению стружки и пыли из зоны пиления;

- работать всегда в устойчивом положении;

- при перемещении держать пилу только за рукоятки;

- отключать пилу от сети питания при перемещении её на новое место работы, длительном перерыве или окончании работы, замене пильного полотна, а также её внезапной остановки вследствие прерывания напряжения в сети электропитания, заклинивания пильного полотна или иных нарушений в работе.

- Исключить возможность внезапного включения пилы, не держать палец на выключателе пилы, в перерывах между операциями, особенно если пила подключена к сети.

5.6 При эксплуатации пилы не требуется применение индивидуальных средств защиты от поражения электротоком: электробезопасность пилы обеспечена применением двойной изоляции в конструкции электродвигателя.

6. Подготовка инструмента к работе и работа

Внимание! Запрещается начинать работу пилы, не выполнив требований по технике безопасности, указанных в разделе 5 настоящего руководства по эксплуатации.

6.1 Перед началом работы необходимо:

- проверить рабочую заготовку на предмет наличия в ней гвоздей, металлических скоб и т.д.;

- проверить соответствие питающей сети паспортным данным пилы;

- проверить затяжку резьбового соединения крепления пильного полотна;

- проверить соответствие пильного полотна распиливаемому материалу;

- установить необходимую скорость хода пильного полотна регуля-

тором;

- опробовать пилу на холостом ходу в течении 30 секунд (также после замены пильного полотна), нажатием на выключатель;

Внимание! Во избежание травм убедитесь, что длина пильного полотна превышает толщину детали, которую вы будете пилить. Пильное полотно может сломаться, если оно упрётся в распиливаемый материал или регулируемый упор (рис. 2).

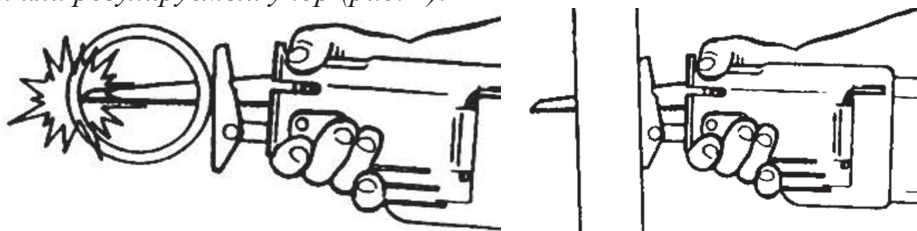


рис.2

6.2 Вырезы

Если вам необходимо сделать прямой или фигурный вырез, начиная от края детали, выровняйте пильное полотно по линии выреза. Пока пила не соприкоснётся с деталью, держите её крепко за рукоятку, нажимая на выключатель. Затем ведите пилу по линии выреза. Чтобы вибрация была минимальной, упор должен постоянно оставаться прижатым к детали.

6.3 Резка металлов

Начинайте резку при малой скорости, затем постепенно увеличивайте её. Если необходимо начинать пилить не от края, просверлите в детали отверстие диаметром больше ширины пильного полотна в самой широкой его части. Это относится и ко всем остальным твёрдым материалам.

Внимание! Не используйте пилу без упора во избежание травм и порчи инструмента.

6.4 Замена пильного полотна

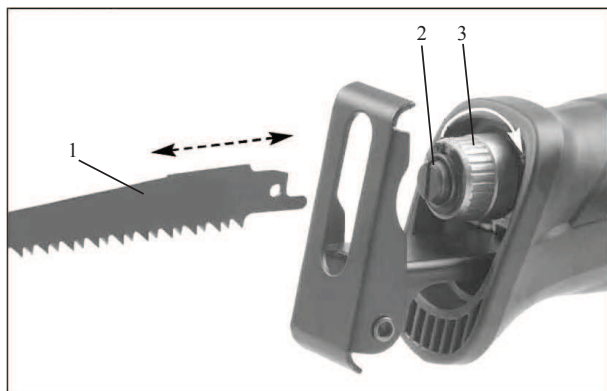


рис.3

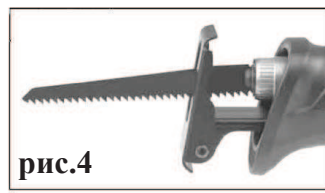


рис.4

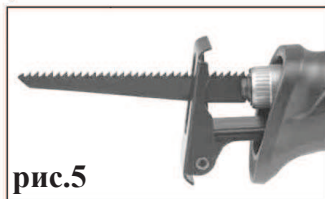


рис.5

Внимание! При продаже инструмента должны заполняться все поля гарантийного талона. Неполное или неправильное заполнение гарантийного талона может привести к отказу от выполнения гарантийных обязательств.
С условиями гарантийного обслуживания ознакомлен(а). При покупке изделия было проверено. Претензий к упаковке, комплектации и внешнему виду не имею.

Подпись покупателя

Корешок талона № 1
на гарантийный ремонт пилы

(модель: _____)
(Изыят" " _____ 201_г.)
(Исполнитель _____)
(подпись) (фамилия, имя, отчество)

ДЕЙСТВИТЕЛЕН ПРИ ЗАПОЛНЕНИИ

ТАЛОН № 1
на гарантийный ремонт пилы

(модель: _____)

Серийный номер _____

Представитель ОТК _____
(подпись, штамп)

Заполняет торговая организация:

Продан _____
(наименование и адрес предприятия)

Дата продажи _____ Место печати _____

Продавец _____
(подпись)

(_____
(фамилия, имя, отчество)

ДЕЙСТВИТЕЛЕН ПРИ ЗАПОЛНЕНИИ

ТАЛОН № 2
на гарантийный ремонт пилы

(модель: _____)

Серийный номер _____

Представитель ОТК _____
(подпись, штамп)

Заполняет торговая организация:

Продан _____
(наименование и адрес предприятия)

Дата продажи _____ Место печати _____

Продавец _____
(подпись)

(_____
(фамилия, имя, отчество)

9. Возможные неисправности

9.1 Перечень возможных неисправностей приведён в таблице ниже:

Наименование неисправности, внешние проявления и дополнительные признаки	Вероятная причина неисправности
1. При включении пилы электродвигатель не работает	1. Отсутствие электроэнергии в сети 2. Обрыв провода питания 3. Неисправен выключатель 4. Плохой контакт щёток с коллектором 5. Износ щёток или заклинивание их в щёткодержателе 6. Мало напряжения в сети
2. Повышенный шум или нагрев корпуса, запах горелой изоляции во время работы электродвигателя	1. Неисправность обмоток электродвигателя 2. Износ поверхности коллектора
3. Повышенный шум в редукторе при работе электродвигателя	1. Износ или поломка зубчатой передачи или подшипников редуктора

9.2 Внешние проявления дефектов пилы, возникших в результате неправильной эксплуатации приведены в таблице ниже:

Причина отказа изделия	Внешние проявления дефектов
1. Работа с перегрузкой	1. Одновременное сгорание якоря и статора 2. Сгорание якоря с оплавлением изоляционных втулок 3. Сгорание статора с оплавлением изоляционных втулок
2. Небрежное обращение с пилой при работе и хранении	1. Следы оплавления трещины и вмятины на корпусе 2. Сильная коррозия деталей пилы

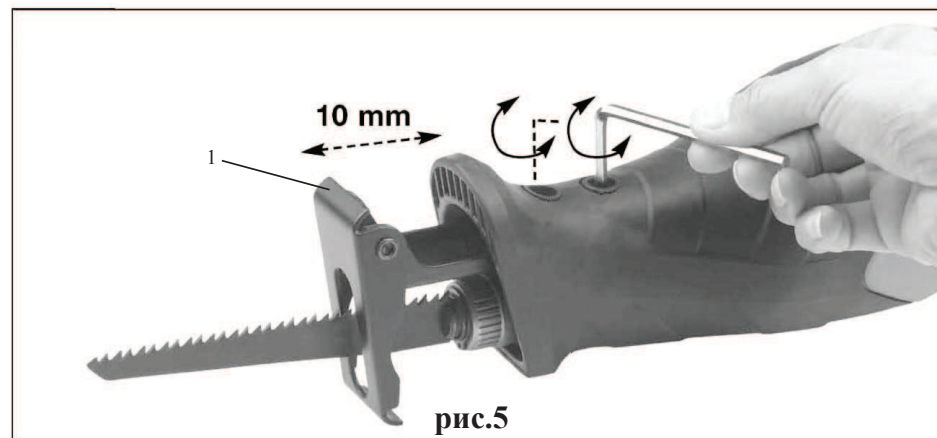
Перед заменой пильного полотна отключите пилу от питающей сети. Во избежание порезов используйте специальные перчатки. Вставьте полотно **1** (рис. 3) в пилкодержатель **2** (рис. 3). После чего зафиксируйте его с помощью гайки фиксации **3** (рис. 3).

Варианты установки полотна показаны на рис. 4;5.

Выбирайте тип и длину пильного полотна в зависимости от того, какую работу вы планируете выполнять. Существуют разные типы пильных полотен: для резки дерева, металла, дерева с гвоздями и т. д.

Внимание! Длина пильного полотна должна быть не меньше 3,5 дюйма.

6.5 Регулировка упора



Для регулировки упора **1** (рис. 5) необходимо перевернуть пилу. С нижней стороны имеются 2 отверстия с винтами. Окрутите 2 винта с помощью шестигранного ключа. Минимальное расстояние 10 мм.

7. Срок службы и хранение

7.1 Срок службы пилы 3 года.

7.2 Пила до начала эксплуатации должна храниться законсервированной в упаковке предприятия - изготовителя в складских помещениях при температуре окружающей среды от 0 до +40 °С.

7.3 Указанный срок службы действителен при соблюдении потребителем требований настоящего руководства.

8. Гарантия изготовителя (поставщика).

8.1 Гарантийный срок эксплуатации пилы - 12 календарных месяцев со дня продажи.

8.2 В случае выхода пилы из строя в течение гарантийного срока эксплуатации по вине изготовителя, владелец имеет право на бесплатный гарантийный ремонт, при соблюдении следующих условий:

- отсутствие механических повреждений;
- отсутствие признаков нарушения требований руководства по эксплуатации;
- наличие в руководстве по эксплуатации отметки о продаже и наличие подписи покупателя;
- соответствие серийного номера пилы серийному номеру в гарантийном талоне;
- отсутствие следов неквалифицированного ремонта.

Удовлетворение претензий потребителя с недостатками по вине изготовителя производится в соответствии с законом РФ «О защите прав потребителей».

Адреса гарантийных мастерских:

- | | |
|---|---------------------|
| 1) 127282, г. Москва, ул. Полярная, д. 31а | т. (495) 796-94-93 |
| 2) 141074, г. Королёв, М.О., ул. Пионерская, д.16 | т. (495) 513-44-09 |
| 3) 140091, г. Дзержинский, М.О., ул. Энергетиков, д. 22, кор. 2 | т. (495) 221-66- 53 |

8.3 Безвозмездный ремонт или замена пилы в течение гарантийного срока эксплуатации производится при условии соблюдения потребителем правил эксплуатации и технического обслуживания, хранения и транспортировки.

8.4 При обнаружении Покупателем каких-либо неисправностей пилы, в течение срока, указанного в п. 8.1 он должен проинформировать об этом Продавца и предоставить пилу Продавцу для проверки. Максимальный срок проверки - в соответствии с законом РФ «О защите прав потребителей». В случае обоснованности претензий Продавец обязуется за свой счёт осуществить ремонт пилы или ее замену. Транспортировка пилы для экспертизы, гарантийного ремонта или замены производится за счёт Покупателя.

8.5 В том случае, если неисправность пилы вызвана нарушением условий ее эксплуатации или Покупателем нарушены условия, предусмотренные п. 8.3 Продавец с согласия покупателя вправе осуществить ремонт пилы за отдельную плату.

8.6 На продавца не могут быть возложены иные, не предусмотренные настоящим руководством, обязательства.

8.7 Гарантия не распространяется на:

- любые поломки связанные с погодными условиями (дождь, мороз, снег);
- при появлении неисправностей, вызванных действием непреодолимой силы (несчастный случай, пожар, наводнение, удар молнии и т.п.);
- нормальный износ: пила, так же, как и все электрические устройства,

нуждается в должном техническом обслуживании. Гарантией не покрывается ремонт, потребность в котором возникает вследствие нормального износа, сокращающего срок службы частей и оборудования;

- на износ таких частей, как присоединительные контакты, провода, ремни, и т.п.;
- естественный износ (полная выработка ресурса, сильное внутреннее или внешнее загрязнение);
- на оборудование и его части выход из строя которых стал следствием неправильной установки, несанкционированной модификации, неправильного применения, небрежности, неправильного обслуживания, ремонта или хранения, что неблагоприятно влияет на его характеристики и надёжность;

8.8 На неисправности, возникшие в результате перегрузки пилы повлекшие выход из строя электродвигателя или других узлов и деталей.

К безусловным признакам перегрузки пилы относятся, помимо прочих: появление цветов побежалости, деформация или оплавления деталей и узлов, потемнение или обугливание изоляции проводов электродвигателя под действием высокой температуры.