



КЭ - 1300



**ЭЛЕКТРИЧЕСКИЙ
КУЛЬТИВАТОР**

Уважаемый покупатель!

При покупке электрического культиватора: (модели: КЭ - 1300) требуйте проверки его работоспособности пробным запуском. Убедитесь, что в талоне на гарантийный ремонт проставлены: штамп магазина, дата продажи и подпись продавца, а также указана модель и серийный номер электрического культиватора.

Перед включением внимательно изучите настоящее руководство по эксплуатации. В процессе эксплуатации соблюдайте требования настоящего руководства, чтобы обеспечить оптимальное функционирование электрического культиватора и продлить срок его службы.

Комплексное полное техническое обслуживание и ремонт в объёме, превышающем перечисленные данным руководством операции, должны производиться квалифицированным персоналом на специализированных предприятиях. Установка, и необходимое техническое обслуживание производится пользователем и допускается только после изучения данного руководства по эксплуатации.

Приобретённый Вами электрический культиватор может иметь некоторые отличия от настоящего руководства, связанные с изменением конструкции, не влияющие на условия его монтажа и эксплуатации.

1. Основные сведения об изделии

1.1 Электрический культиватор (далее по тексту культиватор). Предназначен для обработки и вспашки почвы фрезами в садах и на приусадебных участках.

Изготовитель/поставщик не отвечает за повреждения, вызванные ненадлежащим использованием культиватора. Риск несёт исключительно пользователь.

Использование по назначению предполагает соблюдение инструкций по эксплуатации, а также требований по проверке и техническому обслуживанию.

1.2 Транспортировка культиватора производится в закрытых транспортных средствах в соответствии с правилами перевозки грузов, действующих на транспорте данного вида.

1.3 Габаритные размеры и вес представлены в таблице ниже:

	КЭ - 1300
Габаритные размеры в упаковке, мм	
- длина	420
- ширина	300
- высота	560
Вес (брутто/нетто), кг	14,0/13,4

Дополнительная информация:

1. Расшифровка серийного номера

S/N XX XXXXXXXX/ XXXX

буквенно-цифровое обозначение год и месяц изготовления

2. Декларация о соответствии Требованиям Технического регламента

№ Д - CN.ЛТ46.В.00793 Выдан органом по сертификации:

ОБЩЕСТВОМ С ОГРАНИЧЕННОЙ ОТВЕТСТВЕННОСТЬЮ

«КС СЕРТИФИКАТ»

Аттестат рег. № РОСС.RU.0001.11ЛТ46

Срок действия сертификата соответствия с 12.12.2012 по 11.12.2017

3. Производитель:

«NANJING XIANBAO INTERNATIONAL TRADE CO., LTD.»

Rm-148-1101, Bingjiang Rd, Nanjing, Китай

4. Импортёр:

ООО «Инструменты и техника «Калибр»

109147, Москва, ул. Таганская, д.36, корп.2, ком.5

Заполняет ремонтное предприятие

(наименование и адрес предприятия)

Исполнитель _____ (подпись) _____ (фамилия, имя, отчество)

Владелец _____

_____ (подпись владельца) _____ (фамилия, имя, отчество)

Дата ремонта _____ Место печати _____

Утверждаю _____ (должность, подпись, ф.и.о. руководителя ремонтного предприятия)

Заполняет ремонтное предприятие

(наименование и адрес предприятия)

Исполнитель _____ (подпись) _____ (фамилия, имя, отчество)

Владелец _____

_____ (подпись владельца) _____ (фамилия, имя, отчество)

Дата ремонта _____ Место печати _____

Утверждаю _____ (должность, подпись, ф.и.о. руководителя ремонтного предприятия)

2. Технические характеристики

2.1 Технические данные культиватора представлены в таблице ниже:

Модель	КЭ - 1300
1. Напряжение и частота сети, В/Гц	220/~50
2. Номинальная мощность, Вт	1300
3. Скорость вращения фрез, об/ мин	110
3. Ширина захвата, мм	260
4. Макс. глубина обработки почвы, мм	230
5. Уровень шума, дБ(А)	93

3. Комплектация

3.1 В торговую сеть культиватор поставляется в следующей комплектации*:

	КЭ - 1300
1. Фрезы (пара)	1
2. Рукоятка (верхняя и нижняя часть)	1
3. Основание с двигателем	1
4. Руководство по эксплуатации	1
5. Упаковка	1

*в зависимости от поставки комплектация может меняться

4. Общий вид

4.1 Общий вид культиватора КЭ - 1300 представлен на рис. 1



рис. 1

- 1 - Рычаг включения фрез (пуска)
- 2 - Кнопка защиты от случайного пуска
- 3 - Шнур питания
- 4 - Ручка для переноски
- 5 - Двигатель
- 6 - Фиксаторы шнура питания
- 7 - Пробка масляного резервуара
- 8 - Колёса
- 9 - Фрезы

* **Внимание!** Внешний вид оборудования/инструмента может незначительно отличаться от представленного на рисунке. Это связано с его дальнейшим техническим усовершенствованием. Изготовитель оставляет за собой право вносить изменения в конструкцию и комплектацию оборудования/инструмента без предварительного уведомления пользователя, с целью повышения потребительских качеств оборудования/инструмента.

5. Инструкция по технике безопасности

5.1 Внимательно прочитайте данную инструкцию.

5.2 Постоянно поддерживайте культиватор в технически исправном состоянии согласно данному руководству.

5.3 Любые манипуляции с культиватором в т.ч. техническое обслуживание, производите при отключенной от сети вилке шнура питания.

5.4 Для снижения вредных воздействий вибрации, рекомендуется работать в рукавицах. Для снижения вредного воздействия шума на слуховые органы, рекомендуется использовать защитные наушники.

5.5 Не оставляйте культиватор без присмотра.

5.6 Запрещается эксплуатация культиватора вблизи открытого огня и легковоспламеняющихся материалов.

5.7 В случае возникновения пожарной ситуации немедленно остановите культиватор, выключите двигатель. Устраните причину возникновения огня.

5.8 Провода линии электропитания, разъёмы, электрические контакты должны быть проверены на предмет износа и повреждения. Необходимо свести к минимуму возможность удара электрическим током при помощи установки защитных устройств и изоляции. При возникновении вопросов обратитесь к профессиональному электрику

5.9 Возьмите за правило после настройки культиватора убирать все гаечные ключи, шестигранники и другие инструменты из рабочей зоны.

5.10 Убедитесь в достаточном сечении проводов электропитания.

5.11 Никогда не перемещайте культиватор за провод питания. Не вытаскивайте вилку из розетки, дергая за шнур питания.

5.12 При работе с культиватором ЗАПРЕЩАЕТСЯ:

- Пользоваться культиватором, когда Вы утомлены, больны, когда Вы находитесь в состоянии алкогольного или наркотического опьянения, приняли лекарственные средства;

- Находиться посторонним лицам и животным в зоне работы фрез;

- Приближаться близко к фрезам, особенно на поворотах;

- Пользоваться культиватором на крутых склонах;

- Пользоваться культиватором при плохой видимости или недостатке света;

- Работать культиватором во время дождя;

- Работать без защитной одежды. Всегда используйте безопасную обувь со стальными вставками на носках и не скользящей подошвой; плотно прилегающую одежду; не скользящие перчатки, предназначенные для снижения вибраций на рукоятках; средства

Внимание! При продаже инструмента должны заполняться все поля гарантийного талона. Неполное или неправильное заполнение гарантийного талона может привести к отказу от выполнения гарантийных обязательств.
С условиями гарантийного обслуживания ознакомлен(а). При покупке изделия было проверено. Претензий к упаковке, комплектации и внешнему виду не имею.

Подпись покупателя

Корешок талона № 1

на гарантийный ремонт культиватора

(модель: _____)
(Изыят " _____ 201_г.)

(Исполнитель _____)
(подпись) (фамилия, имя, отчество)

ДЕЙСТВИТЕЛЕН ПРИ ЗАПОЛНЕНИИ

ТАЛОН № 1

на гарантийный ремонт культиватора

(модель: _____)

Серийный номер _____

Представитель ОТК _____
(подпись, штамп)

Заполняет торговая организация:

Продан _____
(наименование и адрес предприятия)

Дата продажи _____ Место печати _____

Продавец _____
(подпись)

(_____
(фамилия, имя, отчество)



Корешок талона № 2

на гарантийный ремонт культиватора

(модель: _____)
(Изыят " _____ 201_г.)

(Исполнитель _____)
(подпись) (фамилия, имя, отчество)

ДЕЙСТВИТЕЛЕН ПРИ ЗАПОЛНЕНИИ

ТАЛОН № 2

на гарантийный ремонт культиватора

(модель: _____)

Серийный номер _____

Представитель ОТК _____
(подпись, штамп)

Заполняет торговая организация:

Продан _____
(наименование и адрес предприятия)

Дата продажи _____ Место печати _____

Продавец _____
(подпись)

(_____
(фамилия, имя, отчество)



Заполняет ремонтное предприятие <small>(наименование и адрес предприятия)</small>	
Исполнитель _____ (_____) <small>(подпись) (фамилия, имя, отчество)</small>	
Владелец _____ <small>(подпись владельца) (фамилия, имя, отчество)</small>	
Дата ремонта _____	Место печати
Утверждаю _____ <small>(должность, подпись, ф.и.о. руководителя ремонтного предприятия)</small>	
----- ✂	
Заполняет ремонтное предприятие <small>(наименование и адрес предприятия)</small>	
Исполнитель _____ (_____) <small>(подпись) (фамилия, имя, отчество)</small>	
Владелец _____ <small>(подпись владельца) (фамилия, имя, отчество)</small>	
Дата ремонта _____	Место печати
Утверждаю _____ <small>(должность, подпись, ф.и.о. руководителя ремонтного предприятия)</small>	
----- ✂	

защиты для глаз и ушей. Заколите волосы так, чтобы они были выше плеч.

5. 13 Ни в коем случае не изменяйте конструкцию культиватора. Пользуйтесь только поставленными в комплекте деталями, или деталями, специально рекомендованными производителем.

5. 14 Тщательно изучите площадь которую требуется обработать, уберите весь строительный мусор, обломки, жёсткие и острые объекты такие как камни, палки, стекло, проволока, кости и т.д. Не используйте культиватор на каменистых почвах, содержащих так же инородные объекты, которые могут повредить культиватор.

5. 15 Не работайте культиватором над подземными электрокабелями, телефонными линиями, водопроводом, газопроводом, трубами или шлангами. Если Вы сомневаетесь, то свяжитесь с поставщиком коммунальных услуг или телефонной компанией, чтобы определить точное местоположение подземных коммуникаций.

5. 16 Во время работы всегда держите культиватор двумя руками. Удерживайте рукоятки крепко. Будьте готовы к тому, что культиватор может неожиданно подпрыгнуть или сделать рывок вперёд, если зацепится за что либо, например, за камень, корень или пенёк.

5. 17 Не перегружайте двигатель культиватора. Не вспахивайте слишком глубоко и быстро в одном и том же месте.

5. 18 Будьте внимательны при работе рядом с заборами, постройками и подземными коммуникациями.

5. 19 Ограничьте количество рабочих часов и периодически делайте перерывы, чтобы ослабить последствия от вибрации и дать отдых рукам.

6. Сборка культиватор

6.1 Распакуйте культиватор, соблюдая осторожность, чтобы не повредить провода электрического питания.

6.2 Установите нижнюю часть рулевого управления (рис. 2 А) на основание культиватора и зафиксируйте винтами. Протяните провода питания используя фиксаторы 6 (рис. 1).

6.3 Установите верхнюю часть рулевого управления на нижнюю часть и зафиксируйте винтами. Закрепите провод питания на верхней части рулевого управления (рис. 2 В).

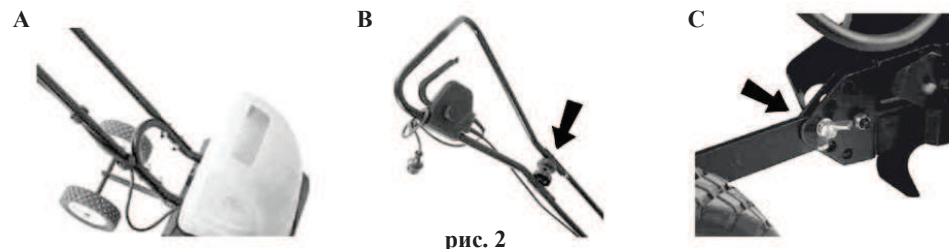


рис. 2

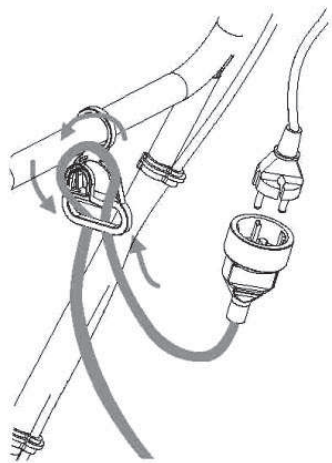


рис. 3

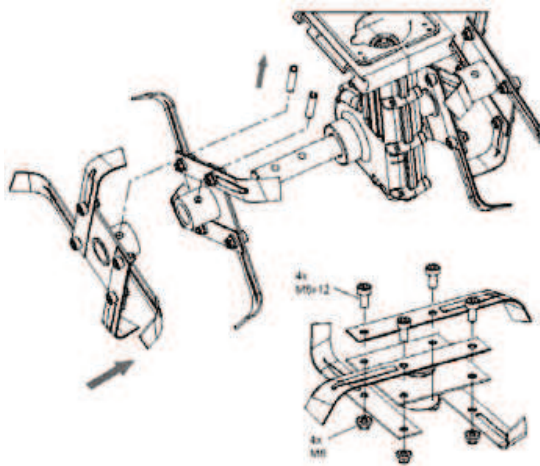


рис. 4

6.4 Установите кронштейн колёс на основании культиватора используя 2 винта. Для регулировки высоты на кронштейне колёс есть пазы. После регулировки затяните фиксирующие винты. (рис. 2 С)

6.5 Соберите и установите фрезы как показано на рис. 4.

6.5.1 Установка происходит в следующем порядке:

1. Установите внутреннюю фрезу и внутренний шплинт.
2. Установите наружную фрезу и наружный шплинт.

6.5.2 Если фрезы изношены или сломаны, их можно заменить. Отсутствие должного ухода за фрезами приводит к снижению эффективности культивации и перегрузке двигателя. Время от времени затачивайте фрезы. При работе с фрезами отключите культиватор от сети питания и используйте перчатки.

7. Работа

7.1 Запуск двигателя.

7.1.1 Подключите удлинитель к вилке шнура питания. Закрепите удлинитель на верхней части рулевого управления, как показано на рис. 3. Удлинитель в комплект поставки не входит и приобретается отдельно.

7.1.2 Запуск фрез культиватора происходит с помощью нажатия кнопки защиты от непроизвольного пуска **2** (рис. 1) а затем рычага **1** (рис. 1).

7.2.3 Для выключения движения фрез необходимо отпустить рычаг **1** (рис. 1).

7.2 Советы по использованию.

7.2.1 Включайте культиватор после доставки его на место использования. Для переноса

Внимание! При продаже инструмента должны заполняться все поля гарантийного талона. Неполное или неправильное заполнение гарантийного талона может привести к отказу от выполнения гарантийных обязательств. С условиями гарантийного обслуживания ознакомлен(а). При покупке изделия было проверено. Претензий к упаковке, комплектации и внешнему виду не имею.

Подпись покупателя

Корешок талона № 1

на гарантийный ремонт культиватора

(модель: _____)
(Изыят^р _____ 201_г.)

(Исполнитель _____)
(подпись) (фамилия, имя, отчество)

ДЕЙСТВИТЕЛЕН ПРИ ЗАПОЛНЕНИИ

ТАЛОН № 1

на гарантийный ремонт культиватора

(модель: _____)

Серийный номер _____

Представитель ОТК _____
(подпись, штамп)

Заполняет торговая организация:

Продан _____
(наименование и адрес предприятия)

Дата продажи _____ Место печати _____

Продавец _____
(подпись)

(_____
(фамилия, имя, отчество)

ДЕЙСТВИТЕЛЕН ПРИ ЗАПОЛНЕНИИ

ТАЛОН № 2

на гарантийный ремонт культиватора

(модель: _____)

Серийный номер _____

Представитель ОТК _____
(подпись, штамп)

Заполняет торговая организация:

Продан _____
(наименование и адрес предприятия)

Дата продажи _____ Место печати _____

Продавец _____
(подпись)

(_____
(фамилия, имя, отчество)

11. Внешние проявления дефектов культиватора, возникшие в результате неправильной эксплуатации

Причина отказа изделия	Внешние проявления дефектов
1. Работа с перегрузкой.	1. Одновременное сгорание обмоток якоря и статора с оплавлением изоляционных втулок.
2. Небрежное обращение с культиватором при работе и хранении.	1. Следы оплавления, трещины и вмятины на корпусе. 2. Повреждение шнура питания. 3. Механическое повреждение элементов деталей.

Устранение неисправностей производится в гарантийной мастерской.

ски используйте рукоятку 4 (рис. 1)

7.2.2 Всегда удерживайте культиватор 2 руками.

7.2.3 Во избежание повреждения удлинителя шнура питания, следите, чтобы он всегда находился сзади вас.

7.2.4 Движение культиватора вперёд осуществляется за счёт движения фрез.

7.2.5 При глубокой обработке грунта наиболее эффективным методом является движение культиватора сначала вперёд на расстояние вытянутых рук, затем подтягивание его к себе, чтобы затем снова дать уйти культиватору вперёд за счёт движения фрез.

7.2.6 Если фрезы зарываются глубоко в грунт, извлекайте их, раскачивая культиватор из стороны в сторону и притормаживая, пока они не освободятся. Не допускайте перегрузки двигателя.

Внимание! Перед первым запуском культиватора необходимо проверить уровень масла в редукторе.

8. Техническое обслуживание (ТО)

Внимание! Перед проведением работ по техническому обслуживанию культиватора отключите его от сети питания.

8.1 После каждого использования удалите с культиватора грязь и траву.

8.2 Проверяйте уровень масла в редукторе культиватора используя сливную пробку на редукторе (рис. 5):

8.2.1 Положите культиватор на левый бок.

8.2.2 Удалите грязь вокруг заливной горловины и отверните пробку.

8.2.3 При необходимости долейте масла для редукторов до нижнего среза горловины.

8.2.4 Заверните пробку.



рис. 5

9. Срок службы и хранение

9.1 Срок службы культиватора 3 года.

9.2 Культиватор до начала эксплуатации должен храниться законсервированным в упаковке предприятия - изготовителя в складских помеще-

ниях при температуре окружающей среды от 0 до +40 °С.

9.3 Указанный срок службы действителен при соблюдении потребителем требований настоящего руководства.

10. Гарантия изготовителя (поставщика).

10.1 Гарантийный срок эксплуатации культиватора - 12 календарных месяцев со дня продажи.

10.2 В случае выхода культиватора из строя в течение гарантийного срока эксплуатации по вине изготовителя, владелец имеет право на бесплатный гарантийный ремонт, при соблюдении следующих условий:

- отсутствие механических повреждений;
- отсутствие признаков нарушения требований руководства по эксплуатации;
- наличие в руководстве по эксплуатации отметки о продаже и наличие подписи покупателя;
- соответствие серийного номера культиватора серийному номеру в гарантийном талоне;
- отсутствие следов некачественного ремонта.

Удовлетворение претензий потребителя с недостатками по вине изготовителя производится в соответствии с законом РФ «О защите прав потребителей».

Адреса гарантийных мастерских:

- | | |
|--|---------------------|
| 1) 127282, г. Москва, ул. Полярная, д. 31а | т. (495) 796-94-93 |
| 2) 141074, г. Королёв, М.О., ул. Пионерская, д.16 | т. (495) 513-44-09 |
| 3) 140091, г. Дзержинский, М.О., ул. Энергетиков, д. 22, кор.2 | т. (495) 221-66- 53 |

10.3 Безвозмездный ремонт или замена культиватора в течение гарантийного срока эксплуатации производится при условии соблюдения потребителем правил эксплуатации и технического обслуживания, хранения и транспортировки.

10.4 При обнаружении Покупателем каких-либо неисправностей культиватора, в течение срока, указанного в п. 10.1 он должен проинформировать об этом Продавца и предоставить культиватор Продавцу для проверки. Максимальный срок проверки - в соответствии с законом РФ «О защите прав потребителей». В случае обоснованности претензий Продавец обязуется за свой счёт осуществить ремонт культиватора или его

замену. Транспортировка культиватора для экспертизы, гарантийного ремонта или замены производится за счёт Покупателя.

10.5 В том случае, если неисправность культиватора вызвана нарушением условий его эксплуатации или Покупателем нарушены условия, предусмотренные п. 10.3 Продавец с согласия покупателя вправе осуществить ремонт культиватора за отдельную плату.

10.6 На продавца не могут быть возложены иные, не предусмотренные настоящим руководством, обязательства.

10.7 Гарантия не распространяется на:

- любые поломки связанные с погодными условиями (дождь, мороз, снег);
- при появлении неисправностей, вызванных действием непреодолимой силы (несчастный случай, пожар, наводнение, удар молнии и т.п.);
- нормальный износ: культиватор, так же, как и все электрические устройства, нуждается в должном техническом обслуживании. Гарантией не покрывается ремонт, потребность в котором возникает вследствие нормального износа, сокращающего срок службы частей и оборудования;
- на износ таких частей, как присоединительные контакты, провода, ремни, и т.п;
- естественный износ (полная выработка ресурса, сильное внутреннее или внешнее загрязнение);
- на оборудование и его части выход из строя которых стал следствием неправильной установки, несанкционированной модификации, неправильного применения, небрежности, неправильного обслуживания, ремонта или хранения, что неблагоприятно влияет на его характеристики и надёжность.

10.8 На неисправности, возникшие в результате перегрузки культиватора повлёкшие выход из строя электродвигателя или других узлов и деталей.

К безусловным признакам перегрузки культиватора относятся, помимо прочих: появление цветов побежалости, деформация или оплавления деталей и узлов, потемнение или обугливание изоляции проводов электродвигателя под действием высокой температуры.