



**КМ - 2300/100Р**



**КОМПРЕССОР МАСЛЯНЫЙ  
(с ременным приводом)**



Заполняет ремонтное предприятие

(наименование и адрес предприятия)

Исполнитель \_\_\_\_\_ (подпись) \_\_\_\_\_ (фамилия, имя, отчество)

Владелец \_\_\_\_\_

(подпись владельца)

(фамилия, имя, отчество)

Дата ремонта \_\_\_\_\_

Место печати

Утверждаю \_\_\_\_\_ (должность, подпись, ф.и.о. руководителя ремонтного предприятия)

Заполняет ремонтное предприятие

(наименование и адрес предприятия)

Исполнитель \_\_\_\_\_ (подпись) \_\_\_\_\_ (фамилия, имя, отчество)

Владелец \_\_\_\_\_

(подпись владельца)

(фамилия, имя, отчество)

Дата ремонта \_\_\_\_\_

Место печати

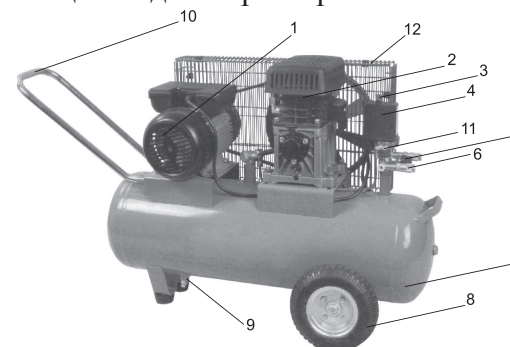
Утверждаю \_\_\_\_\_ (должность, подпись, ф.и.о. руководителя ремонтного предприятия)

## 2. Технические характеристики

	КМ - 2300/100P
1. Напряжение питания, В	220
2. Частота тока, Гц	50
3. Мощность двигателя, Вт	2300
4. Количество оборотов на х.ходу, об/мин	1100
5. Производительность, л/мин	336
6. Рабочее давление, МПа/бар	0,7/7,0
7. Количество ступеней	1
8. Число цилиндров компрессора	2
9. Объем ресивера, л	100

## 3. Общий вид

Общий вид компрессора схематично представлен на рис. 1



- 1 - Двигатель;
- 2 - Компрессорная группа;
- 3 - Выключатель;
- 4 - Реле давления;
- 5 - Редуктор;
- 6 - Выходной кран;
- 7 - Ресивер;
- 8 - Колеса;
- 9 - Сливной кран;
- 10 - Ручка;
- 11 - Манометр;
- 12 - Защитный кожух.

- 2 - компрессорная группа, предназначена для получения сжатого воздуха;
- 7 - ресивер, предназначен для накопления сжатого воздуха и имеет штуцера для установки реле давления (4);
- 4 - реле давления, служит для обеспечения работы компрессора в автоматическом режиме, поддержания давления в ресивере в заданных пределах;
- 5 - редуктор предназначен для регулировки выходного давления воздуха в диапазоне от 0 до 10 атм. или бар;
- 6 - выходной кран предназначен для подачи воздуха потребителю. Предохранительный клапан служит для ограничения максимального давления в ресивере;
- 11 - Манометр предназначен для контроля давления в ресивере.

## 4. Комплектность

Компрессор поставляется в продажу в следующей комплектации:

	кол-во, шт
1. Компрессор	1
2. Паспорт	1
3. Упаковка	1

*\*в зависимости от поставки комплектация может меняться*

## 5. Инструкция по технике безопасности

5.1 Не раскручивайте пневмосоединения, если ресивер находится под давлением.

5.2 Компрессор должен применяться в соответствии с назначением и требованиями, указанными в данном паспорте.

5.3 При работе с компрессором необходимо соблюдать следующие правила:

- не осуществляйте никаких настроек, операций с включенным в сеть компрессором;

**Внимание!** Компрессор должен быть соединен с электросетью через розетку, имеющую защитное заземление.

- не оставлять без надзора компрессор, включенный в электросеть;

- отключайте компрессор от электросети на время перерыва (реле давления в положении “выкл.”) и по окончании работы, при переносе с одного рабочего места на другое, а также при перерыве подачи напряжения;

- следите за состоянием изоляции шнура питания, не допускайте непосредственного соприкосновения шнура питания с горячими и масляными поверхностями, его натяжения, перекручивания и попадания под различные предметы;

- во время работы и после нее, внутренние части, а так же трубы компрессора сильно нагреваются. Не трогайте их пока компрессор полностью не остынет;

- никогда не направляйте воздушную струю на людей и животных, они должны находиться вне зоны действия компрессора;

- не транспортируйте компрессор с ресивером под давлением.

5.4 В случае использования компрессора для покраски:

- не работайте в закрытых помещениях и вблизи открытого огня;

- проверьте, что помещение, в котором производится работа, имеет соответствующий воздухообмен;

- при работе используйте защитную маску или респиратор что бы предотвратить попадание токсичных веществ содержащихся в краске лаке и т.д., в дыхательные пути Вашего организма;

- не допускайте попадание эмалей, лаков и т.д. на открытые части.

5.5 Эксплуатация компрессора **ЗАПРЕЩАЕТСЯ** :

- в помещениях со взрывоопасной, а также химически активной средой, разрушающей металлы и изоляцию;

- рядом с легковоспламеняющимися материалами, газами и вблизи открытого огня;

- в условиях воздействия капель и брызг, во влажном помещении, на открытых площадках во время снегопада или дождя;

- в случае повреждения штепсельной вилки или изоляции шнура питания;

- при появлении дыма или запаха, характерного для горячей изоляции;

- при поломке или появлении трещин в корпусных деталях;

- при давлении в ресивере превышающем норму;

Внимание! При продаже инструмента должны заполняться все поля гарантийного талона. Неполное или неправильное заполнение гарантийного талона может привести к отказу от выполнения гарантийных обязательств.

С условиями гарантийного обслуживания ознакомлен(а). При покупке изделия было проверено. Претензий к упаковке, комплектации и внешнему виду не имею.

Подпись покупателя

### Корешок талона № 4

на гарантийный ремонт компрессора

(модель: \_\_\_\_\_  
(Изыят" " \_\_\_\_\_ 201\_г.  
(Исполнитель \_\_\_\_\_)  
(подпись) (фамилия, имя, отчество)

### Корешок талона № 3

на гарантийный ремонт компрессора

(модель: \_\_\_\_\_  
(Изыят" " \_\_\_\_\_ 201\_г.  
(Исполнитель \_\_\_\_\_)  
(подпись) (фамилия, имя, отчество)

## ДЕЙСТВИТЕЛЕН ПРИ ЗАПОЛНЕНИИ

### ТАЛОН № 3

на гарантийный ремонт компрессора

(модель: \_\_\_\_\_)

Серийный номер \_\_\_\_\_

Представитель ОТК \_\_\_\_\_  
(подпись, штамп)

#### Заполняет торговая организация:

Продан \_\_\_\_\_  
(наименование и адрес предприятия)

Дата продажи \_\_\_\_\_ Место печати \_\_\_\_\_

Продавец \_\_\_\_\_  
(подпись)

(\_\_\_\_\_  
(фамилия, имя, отчество)

## ДЕЙСТВИТЕЛЕН ПРИ ЗАПОЛНЕНИИ

### ТАЛОН № 4

на гарантийный ремонт компрессора

(модель: \_\_\_\_\_)

Серийный номер \_\_\_\_\_

Представитель ОТК \_\_\_\_\_  
(подпись, штамп)

#### Заполняет торговая организация:

Продан \_\_\_\_\_  
(наименование и адрес предприятия)

Дата продажи \_\_\_\_\_ Место печати \_\_\_\_\_

Продавец \_\_\_\_\_  
(подпись)

(\_\_\_\_\_  
(фамилия, имя, отчество)

Заполняет ремонтное предприятие

(наименование и адрес предприятия)

Исполнитель \_\_\_\_\_ (\_\_\_\_\_)

(подпись) (фамилия, имя, отчество)

Владелец \_\_\_\_\_

\_\_\_\_\_ (\_\_\_\_\_)

(подпись владельца) (фамилия, имя, отчество)

Дата ремонта \_\_\_\_\_ Место печати \_\_\_\_\_

Утверждаю \_\_\_\_\_

(должность, подпись, ф.и.о. руководителя ремонтного предприятия)

---

Заполняет ремонтное предприятие

(наименование и адрес предприятия)

Исполнитель \_\_\_\_\_ (\_\_\_\_\_)

(подпись) (фамилия, имя, отчество)

Владелец \_\_\_\_\_

\_\_\_\_\_ (\_\_\_\_\_)

(подпись владельца) (фамилия, имя, отчество)

Дата ремонта \_\_\_\_\_ Место печати \_\_\_\_\_

Утверждаю \_\_\_\_\_

(должность, подпись, ф.и.о. руководителя ремонтного предприятия)

- при возникновении посторонних звуков в работе компрессора.

## 6. Подготовка компрессора к работе

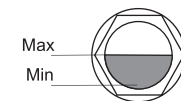
6.1 Продолжительность службы компрессора и его безотказная работа во многом зависит от правильного обслуживания, своевременного устранения неисправностей, тщательной подготовке к работе, соблюдения правил хранения.

6.2 Компрессор установите на ровную горизонтальную поверхность в чистом, сухом и хорошо проветриваемом помещении, защищенном от воздействия атмосферных явлений.

6.3 После снятия упаковки убедитесь в целостности агрегата, отсутствии следов ударов и механических повреждений, проверьте комплектность.

- установите колеса и резиновые ножки, если они не установлены.

6.4 Перед запуском компрессора проверьте уровень масла в картере, он должен соответствовать среднему значению, между максимальным и минимальным уровнем в контрольном окне уровня масла.



Контрольное окно уровня масла

6.5 Замена масла.

Замену масла лучше производить при горячем компрессоре. Для слива масла необходимо открутить болт сливного отверстия расположенный в нижней части корпуса компрессора. После слива масла закрутить болт обратно. Открутить верхнюю пробку расположенную в верхней части корпуса компрессора. Заливку масла следует производить наблюдая за уровнем масла по указательному глазку не допуская перелива масла. По окончании закрутить пробку обратно.

6.6 При использовании компрессора в местах удаленных от источника электроэнергии, следует применять промышленный удлинитель, который имеет заземление и обладает сечением пропорциональным его длине.

Рекомендуемое сечение провода при максимальной длине 20 м:

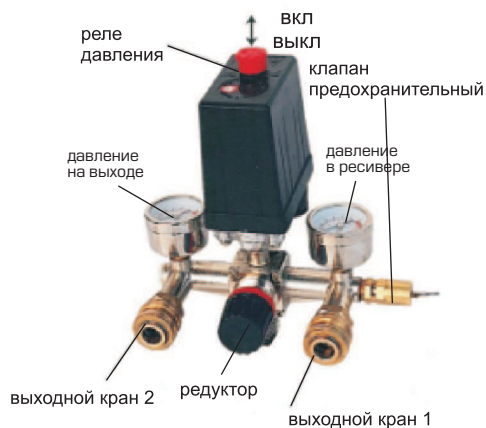
Мощность, л.с.	Мощность, кВт	Сечение провода, мм <sup>2</sup>
0,75 - 1	0,65 - 0,7	1,5
1,5	1,1	2,5
2,0	1,5	2,5
2,5-3	1,8 - 2,2	4,0

**Внимание!** Обязательно проверьте соответствие напряжения в сети электропитания напряжению питания компрессора.

## 7. Запуск и использование компрессора

### 7.1 Запуск

При подключении компрессора к питающей сети, убедитесь что, выключатель реле давления находится в позиции “выкл.”. Запустите компрессор.



сор, переведя выключатель в положение “вкл.” Для обеспечения хорошей работы компрессора при начальном запуске рекомендуется оставить компрессор работающим в течение 5-8 минут с полностью открытым выходным краном и редуктором, после чего открутите сливной кран находящийся снизу ресивера и слейте конденсат. После первых 5 часов работы компрессора проверьте крепление винтов головки и кожуха двигателя.

**Внимание!** Группа “головка-цилиндр-нагнетательный воздухопровод” может нагреваться до высоких температур. Соблюдайте осторожность при работе вблизи этих деталей и не трогайте их во избежание ожогов.

7.2 Регулировка выходного давления. Компрессор имеет два манометра, один показывает давление в ресивере, а другой давление на выходе потребителю, которое можно регулировать с помощью редуктора. При достижении максимального давления (8 бар) в ресивере, реле давления автоматически отключает двигатель компрессора и автоматически включает его при достижении минимального давления.

7.3 Компрессор оснащен автоматической системой защиты от перегрева. Причины по которым может сработать система защиты, это не только перегрев, но еще и низкий ток в сети, засорение воздушного фильтра или не достаточное воздушное охлаждение. Если система защиты от перегрева сработала то перед тем как повторно включать компрессор его необходимо остудить.

7.4 По завершению работы всегда полностью выпускайте воздух из ресивера.

**Внимание!** Независимо от того что данный компрессор снабжен системой защиты от перегрева, двигатель компрессора рассчитан на периодическую эксплуатацию, непрерывная работа не должна превышать 15 мин., затем компрессору необходимо время чтобы остыть.

## 8. Техническое обслуживание

Для обеспечения долговечной и надежной работы компрессора выполняйте следующие операции по его техническому обслуживанию.

8.1 Через каждые 50 часов работы следует разбирать всасывающий фильтр и очищать фильтрующий элемент сжатым воздухом. По мере загрязнения, меняйте фильтрующий элемент не реже 1 раза в месяц или через каждые 500 часов работы. Не допускайте работу компрес-

Внимание! При продаже инструмента должны заполняться все поля гарантийного талона. Неполное или неправильное заполнение гарантийного талона может привести к отказу от выполнения гарантийных обязательств.

С условиями гарантийного обслуживания ознакомлен(а). При покупке изделия было проверено. Претензий к упаковке, комплектации и внешнему виду не имею.

Подпись покупателя

Корешок талона № 1

на гарантийный ремонт компрессора

(модель: \_\_\_\_\_)  
(Изыят” \_\_\_\_\_ 201\_г.  
(Исполнитель \_\_\_\_\_)  
(подпись) (фамилия, имя, отчество)

ДЕЙСТВИТЕЛЕН ПРИ ЗАПОЛНЕНИИ

ТАЛОН № 1

на гарантийный ремонт компрессора

(модель: \_\_\_\_\_)

Серийный номер \_\_\_\_\_

Представитель ОТК \_\_\_\_\_  
(подпись, штамп)

Заполняет торговая организация:

Продан \_\_\_\_\_  
(наименование и адрес предприятия)

Дата продажи \_\_\_\_\_ Место печати \_\_\_\_\_

Продавец \_\_\_\_\_  
(подпись)

(\_\_\_\_\_  
(фамилия, имя, отчество)

ДЕЙСТВИТЕЛЕН ПРИ ЗАПОЛНЕНИИ

ТАЛОН № 2

на гарантийный ремонт компрессора

(модель: \_\_\_\_\_)

Серийный номер \_\_\_\_\_

Представитель ОТК \_\_\_\_\_  
(подпись, штамп)

Заполняет торговая организация:

Продан \_\_\_\_\_  
(наименование и адрес предприятия)

Дата продажи \_\_\_\_\_ Место печати \_\_\_\_\_

Продавец \_\_\_\_\_  
(подпись)

(\_\_\_\_\_  
(фамилия, имя, отчество)

## 11. Возможные неисправности

Перечень возможных неисправностей и методы их устранения:

Неисправность	Причина	Устранение
Падение давления в ресивере	Утечка воздуха в местах соединений	Наполнить компрессор воздухом создав максимальное давление, отключить компрессор от сети, нанести мыльный раствор на места соединений, при обнаружении утечки, сильнее затянуть соединения. Если утечка продолжается обратиться к специалисту сервисного центра
Утечка воздуха через клапан регулятора давления в нерабочем состоянии компрессора	Не герметичность обратного клапана	Выпустить воздух из ресивера, снять пробку с обратного клапана. При необходимости, заменить прокладку внутри клапана
Продолжительная утечка воздуха из клапана реле давления во время работы компрессора	Выход из строя клапана пуска в холостой ход	Заменить клапан
Компрессор перестает работать при достижении максимального давления, причем срабатывает предохранительный клапан	Неисправность или выход из строя реле давления	Обратиться к специалисту сервисного центра
Компрессор не нагнетает воздух и сильно греется	Повреждена прокладка головки или клапана	Обратиться к специалисту сервисного центра
Компрессор шумит, издает не характерные для нормальной работы звуки	Заклинивание подшипника	Обратиться к специалисту сервисного центра

сора без всасывающего фильтра. Фильтрующий элемент также можно промывать мыльной водой, после чего хорошо просушив поставить его на место.

8.2 Сливайте конденсат из ресивера по крайней мере 1 раз в неделю.


Откройте вентиль слива конденсата под ресивером, заранее подставив емкость, слив конденсат, закрутите вентиль. Это обеспечит долговечную службу компрессора и предотвратит появление коррозии внутри ресивера.

## 9. Срок службы и хранение


9.1 Срок службы компрессора 3 года.

9.2 Компрессор до начала эксплуатации должен храниться законсервированным в упаковке предприятия - изготовителя в складских помещениях при температуре окружающей среды от 0 до +40 °С.


9.3 Указанный срок службы действителен при соблюдении потребителем требований настоящего паспорта.



**Внимательно прочитайте инструкцию по эксплуатации!**



**Риск поражения электрическим током.**  
При проведении каких - либо работ с компрессором отключите его от электросети



**Риск получения ожога.**  
Отдельные части компрессора (компрессорная группа, нагнетательный воздухопровод) могут достигать высоких температур.

## 10. Гарантия изготовителя (поставщика).

10.1 Гарантийный срок эксплуатации компрессора - 12 календарных месяцев со дня продажи.

10.2 В случае выхода компрессора из строя в течение гарантийного срока эксплуатации по вине изготовителя, владелец имеет право на бесплатный гарантийный ремонт, при соблюдении следующих условий:

- отсутствие механических повреждений;
- отсутствие признаков нарушения требований руководства по эксплуатации;
- наличие в руководстве по эксплуатации отметки о продаже и наличие

подписи покупателя;

- соответствие серийного номера компрессора серийному номеру в гарантийном талоне;

- отсутствие следов некавалифицированного ремонта.

Удовлетворение претензий потребителя с недостатками по вине изготовителя производится в соответствии с законом РФ «О защите прав потребителей».

Адреса гарантийных мастерских:

1) 127282, г. Москва, ул. Полярная, д. 31а т. (495) 796-94-93

2) 141074, г. Королёв, М.О., ул. Пионерская, д.16 т. (495) 513-44-09

3) 140091, г. Дзержинский, М.О., ул. Энергетиков, д. 22, кор. 2 т. (495) 221-66- 53

10.3 Безвозмездный ремонт или замена компрессора в течение гарантийного срока эксплуатации производится при условии соблюдения потребителем правил эксплуатации и технического обслуживания, хранения и транспортировки.

10.4 При обнаружении Покупателем каких-либо неисправностей компрессора, в течение срока, указанного в п. 10.1 он должен проинформировать об этом Продавца и предоставить компрессор Продавцу для проверки. Максимальный срок проверки - в соответствии с законом РФ «О защите прав потребителей». В случае обоснованности претензий Продавец обязуется за свой счёт осуществить ремонт компрессора или его замену. Транспортировка компрессора для экспертизы, гарантийного ремонта или замены производится за счёт Покупателя.

10.5 В том случае, если неисправность компрессора вызвана нарушением условий его эксплуатации или Покупателем нарушены условия, предусмотренные п. 10.3 Продавец с согласия покупателя вправе осуществить ремонт компрессора за отдельную плату.

10.6 На продавца не могут быть возложены иные, не предусмотренные настоящим руководством, обязательства.

10.7 Гарантия не распространяется на:

- любые поломки связанные с погодными условиями (дождь, мороз, снег);

- при появлении неисправностей, вызванных действием непреодолимой силы (несчастный случай, пожар, наводнение, удар молнии и т.п.);

- нормальный износ: компрессора, так же, как и все электрические устройства, нуждается в должном техническом обслуживании. Гарантией не покрывается ремонт, потребность в котором возникает вследствие нормального износа, сокращающего срок службы частей и оборудования;

- на износ таких частей, как присоединительные контакты, провода, ремни, и т.п;

- естественный износ (полная выработка ресурса, сильное внутреннее

или внешнее загрязнение);

- на оборудование и его части выход из строя которых стал следствием неправильной установки, несанкционированной модификации, неправильного применения, небрежности, неправильного обслуживания, ремонта или хранения, что неблагоприятно влияет на его характеристики и надёжность.