



**ЛЭМ - 900 Е**  
**ЛЭМ - 900 Е+**



**ЛОБЗИК ЭЛЕКТРИЧЕСКИЙ**  
**МАЯТНИКОВЫЙ**

### Уважаемый покупатель!

При покупке лобзика электрического маятникового (модели ЛЭМ - 900 Е, ЛЭМ - 900 Е+) требуйте проверки его работоспособности пробным запуском. Убедитесь, что в талоне на гарантийный ремонт проставлены: штамп магазина, дата продажи и подпись продавца, а также указана модель и серийный номер лобзика электрического маятникового.

Перед включением внимательно изучите настоящее руководство по эксплуатации. В процессе эксплуатации соблюдайте требования настоящего руководства, чтобы обеспечить оптимальное функционирование лобзика электрического маятникового и продлить срок его службы.

Комплексное полное техническое обслуживание и ремонт в объёме, превышающем перечисленные данным руководством операции, должны производиться квалифицированным персоналом на специализированных предприятиях. Установка, и необходимое техническое обслуживание производится пользователем и допускается только после изучения данного руководства по эксплуатации.

Приобретённый Вами лобзик электрический маятниковый может иметь некоторые отличия от настоящего руководства, связанные с изменением конструкции, не влияющие на условия его монтажа и эксплуатации.

#### 1. Основные сведения об изделии

1.1 Лобзик электрический маятниковый (далее по тексту - лобзик) предназначен для повышения производительности ручного труда при прямолинейном и фигурном пилении дерева, пластмассы, чёрных и цветных металлов, строительных материалов.

1.2 Данная модель предназначена для работы в условиях умеренного климата с диапазоном рабочих температур от -2 до +40 °С и относительной влажности воздуха не более 80%. Питание от сети переменного тока напряжением 220 В, частотой 50 Гц. Допускаемые отклонения напряжения +/- 10%, частоты +/-5%.

1.3 Транспортировка инструмента производится в закрытых транспортных средствах в соответствии с правилами перевозки грузов, действующих на транспорте данного вида.

1.4 Габаритные размеры и вес представлены в таблице ниже:

	ЛЭМ - 900 Е	ЛЭМ - 900 Е+
Габариты в упаковке, мм		
- длина	280	290
- ширина	76	80
- высота	215	225
Вес (брутто/нетто), кг	2,7/2,5	2,9/2,6

#### 2. Комплектность

2.1 В торговую сеть лобзик поставляется в следующей комплектации\*:

	ЛЭМ - 900 Е	ЛЭМ - 900 Е+
1. Руководство по эксплуатации	1	1
2. Упаковка	1	1
3. Лобзик электрический	1	1
4. Лазерная направляющая	-	+

\* в зависимости от поставки комплектация может меняться

#### Дополнительная информация:

1. Расшифровка серийного номера  
S/N XX XXXXXXXX/ XXXX

буквенно-цифровое обозначение год и месяц изготовления

2. Сертификат соответствия требованиям Технического Регламента  
№ С-СН.ЛТ46.В.00327.

Выдан органом по сертификации:

ОБЩЕСТВОМ С ОГРАНИЧЕННОЙ ОТВЕТСТВЕННОСТЬЮ  
«КС СЕРТИФИКАТ»

Аттестат рег. № РОСС.RU.0001.11ЛТ46

Срок действия сертификата соответствия с 03.09.2012 по 02.09.2017

3. Производитель:

«NANJING XIANBAO INTERNATIONAL TRADE CO., LTD.»

Rm-148-1101, Bingjiang Rd, Nanjing, Китай

4. Импортёр:

ООО «Инструменты и техника «Калибр»

109147, Москва, ул. Таганская, д.36, корп.2, ком.5

Заполняет ремонтное предприятие

(наименование и адрес предприятия)

Исполнитель \_\_\_\_\_ (\_\_\_\_\_)  
(подпись) (фамилия, имя, отчество)

Владелец \_\_\_\_\_  
\_\_\_\_\_  
\_\_\_\_\_  
(подпись владельца) (фамилия, имя, отчество)

Дата ремонта \_\_\_\_\_ Место печати

Утверждаю \_\_\_\_\_  
(должность, подпись, ф.и.о. руководителя ремонтного предприятия)

Заполняет ремонтное предприятие

(наименование и адрес предприятия)

Исполнитель \_\_\_\_\_ (\_\_\_\_\_)  
(подпись) (фамилия, имя, отчество)

Владелец \_\_\_\_\_  
\_\_\_\_\_  
\_\_\_\_\_  
(подпись владельца) (фамилия, имя, отчество)

Дата ремонта \_\_\_\_\_ Место печати

Утверждаю \_\_\_\_\_  
(должность, подпись, ф.и.о. руководителя ремонтного предприятия)

### 3. Технические характеристики

3.1 Основные технические данные лобзика представлены в таблице ниже:

	ЛЭМ - 900 E	ЛЭМ - 900 E+
1. Напряжение, В	220	220
2. Частота тока, Гц	50	50
3. Потребляемая мощность, Вт	900	900
4. Число ходов пилки, ход/мин	500 - 3000	500 - 3000
5. Величина хода	18	18
6. Макс. глубина пропила (угол 90°)		
- по дереву	80	80
- сталь	2	2
- по цветному металлу	6	6
7. Электродвигатель	однофазный коллекторный	однофазный коллекторный
8. Угол наклона резки, °	+/- 45°	+/- 45°

### 4. Внешний вид лобзика

4.1 Внешний вид маятникового лобзика схематично представлен на рис. 1:

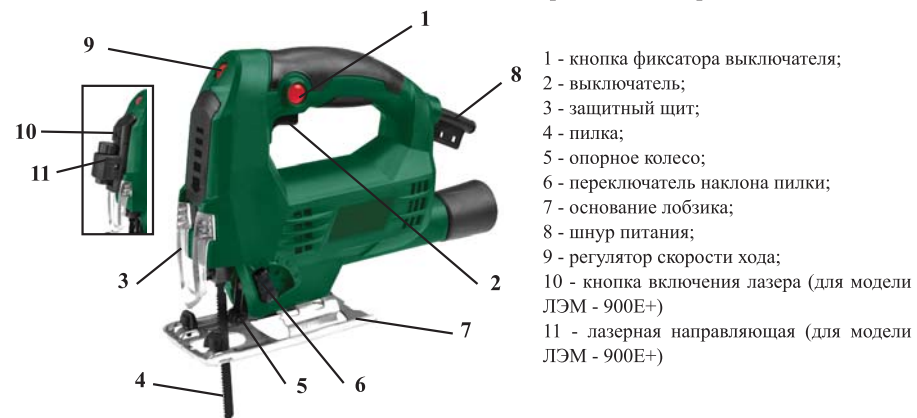


рис. 1

### 5. Меры безопасности

5.1 Применение в лобзике коллекторного электропривода с двойной изоляцией обеспечивает максимальную электробезопасность при работе от сети переменного тока напряжением 220 В, без применения индивидуальных средств защиты и заземляющих устройств.

5.2 При эксплуатации лобзика необходимо соблюдать все требования настоящего руководства по его эксплуатации, бережно обращаться с ним, не подвергать его ударам, перегрузкам, воздействию грязи и нефтепродуктов.

5.3 При работе лобзиком необходимо соблюдать следующие правила:

- отключать от сети штепсельной вилкой при смене рабочего инструмента, при переносе лобзика с одного рабочего места на другое, при перерыве в работе, по окончании работы;
- отключать лобзик выключателем при внезапной остановке (исчезновение напряжения в сети, заклинивание движущихся деталей, перегрузка электродвигателя);
- не допускать натягивания, перекручивания и попадания под различные грузы шнура питания, соприкосновение его с горячими и масляными поверхностями (шнур питания следует подвешивать);

- работать в защитных очках;
- во время работы одежда должна быть не просторной, волосы подобраны;
- не носить лобзик за шнур питания;
- не перегружать лобзик;
- работать с установленным защитным кожухом;
- по окончании работы лобзик должен быть очищен от пыли и грязи;
- надёжно закреплять материал, предназначенный для пиления, не держать его в руках;
- после окончания работы пилку отсоединить;

**5.4 При эксплуатации лобзика ЗАПРЕЩАЕТСЯ:**

- заземлять лобзик;
- эксплуатировать лобзик в условиях воздействия капель и брызг, на открытых площадках во время снегопада и дождя;
- вносить внутрь котлов, резервуаров, источников питания;
- оставлять без присмотра лобзик, подключенный к питающей сети;
- работать лобзиком с приставных лестниц;
- разрезать асбестовые и асбестоцементные изделия и т.п.;
- эксплуатировать лобзик при возникновении во время его работы хотя бы одной из следующих неисправностей:

- повреждение штепсельной вилки или шнура питания;
- неисправен выключатель или его нечёткая работа;
- искрение щёток на коллекторе, которое сопровождается появлением кругового огня на его поверхности;
- вытекание смазки из редуктора;
- появление запаха или дыма характерного для горячей изоляции;
- поломка или появление трещин в корпусных деталях, рукоятке;
- повреждение или затупление рабочего инструмента.

## 6. Подготовка инструмента к работе

**Внимание!** Запрещается начинать работу лобзиком, не выполнив требований по технике безопасности, указанных в разделе 5 настоящего руководства.

6.1 После транспортировки лобзика в зимних условиях при работе в помещении необходимо выдержать его при комнатной температуре не менее двух часов. Перед включением убедиться в полном высыхании влаги на лобзике.

6.2 Для удаления пыли из зоны пиления необходимо установить переходник (из комплекта поставки) и присоединить пылесос.

6.3 Перед работой:

- при отключенном от сети лобзике необходимо проверить надежность крепления корпусных деталей, затяжку резьбовых соединений и установку рабочего инструмента;
- перед включением штепсельной вилки в розетку проверить штепсельную вилку и изоляцию шнура питания на отсутствие повреждений, штепсельную вилку включать только при отключенном лобзике;

Внимание! При продаже инструмента должны заполняться все поля гарантийного талона. Неполное или неправильное заполнение гарантийного талона может привести к отказу от выполнения гарантийных обязательств.

**С условиями гарантийного обслуживания ознакомлен(а). При покупке изделие было проверено. Претензий к упаковке, комплектации и внешнему виду не имею.**

Подпись покупателя \_\_\_\_\_

**Корешок талона № 3**  
на гарантийный ремонт лобзика

(модель: \_\_\_\_\_) (Изыят " \_\_\_\_\_ 201\_г.)  
(Исполнитель \_\_\_\_\_) (фамилия, имя, отчество)

## ДЕЙСТВИТЕЛЕН ПРИ ЗАПОЛНЕНИИ

**ТАЛОН № 3**  
на гарантийный ремонт лобзика

(модель: \_\_\_\_\_)

Серийный номер \_\_\_\_\_

Представитель ОТК \_\_\_\_\_  
(подпись, штамп)

**Заполняет торговая организация:**

Продан \_\_\_\_\_  
(наименование и адрес предприятия)

Дата продажи \_\_\_\_\_ Место печати \_\_\_\_\_

Продавец \_\_\_\_\_  
(подпись)

( \_\_\_\_\_ )  
(фамилия, имя, отчество)



**Корешок талона № 4**  
на гарантийный ремонт лобзика

(модель: \_\_\_\_\_) (Изыят " \_\_\_\_\_ 201\_г.)  
(Исполнитель \_\_\_\_\_) (фамилия, имя, отчество)

## ДЕЙСТВИТЕЛЕН ПРИ ЗАПОЛНЕНИИ

**ТАЛОН № 4**  
на гарантийный ремонт лобзика

(модель: \_\_\_\_\_)

Серийный номер \_\_\_\_\_

Представитель ОТК \_\_\_\_\_  
(подпись, штамп)

**Заполняет торговая организация:**

Продан \_\_\_\_\_  
(наименование и адрес предприятия)

Дата продажи \_\_\_\_\_ Место печати \_\_\_\_\_

Продавец \_\_\_\_\_  
(подпись)

( \_\_\_\_\_ )  
(фамилия, имя, отчество)



Заполняет ремонтное предприятие <small>(наименование и адрес предприятия)</small>	
_____ _____ _____ _____ _____	
Исполнитель _____ <small>(подпись)</small>	_____ <small>(фамилия, имя, отчество)</small>
Владелец _____ _____ _____ _____	
_____ <small>(подпись владельца)</small>	_____ <small>(фамилия, имя, отчество)</small>
Дата ремонта _____	Место печати _____
Утверждаю _____ <small>(должность, подпись, ф.и.о. руководителя ремонтного предприятия)</small>	
-----	
Заполняет ремонтное предприятие <small>(наименование и адрес предприятия)</small>	
_____ _____ _____ _____ _____	
Исполнитель _____ <small>(подпись)</small>	_____ <small>(фамилия, имя, отчество)</small>
Владелец _____ _____ _____ _____	
_____ <small>(подпись владельца)</small>	_____ <small>(фамилия, имя, отчество)</small>
Дата ремонта _____	Место печати _____
Утверждаю _____ <small>(должность, подпись, ф.и.о. руководителя ремонтного предприятия)</small>	

- при включенном в сеть лобзике необходимо проверить четкость работы выключателя и работу лобзика путем кратковременного включения на холостом ходу;
- перед пилением смолистых материалов протереть пилку обтирочным материалом, смоченным в керосине (во избежание прилипания смолы).

### 7. Использование

7.1 Для установки пилки необходимо: шестигранным ключом, через отверстия в защитном щите, ослабить два винта и вставить снизу пилку до упора. Равномерно затянуть винты.

7.2 Для кратковременного включения лобзика плавно нажать на толкатель выключателя. Для отключения толкатель отпустить. Для длительного включения плавно нажать на толкатель выключателя и зафиксировать его кнопкой фиксатора 1. Для отключения - толкатель нажать и отпустить, не нажимая фиксатор 1.

7.3 Скорость хода ограничивается от 0 до максимума регулятором 9.

7.4 При работе лобзиком необходимо:

- выполнять все требования раздела 5 настоящего руководства по эксплуатации;
- подключать и отключать лобзик от сети штепсельной вилкой только при выключенном электродвигателе;
- включать лобзик, держа его в руках так, чтобы пилка не соприкасалась с обрабатываемой поверхностью, что предохранит лобзик от сильнейшего толчка;
- При работе плотно прижимать основание лобзика 7 к поверхности материала.
- не извлекать пилку из пропила и не вставлять пилку в пропиленный лобзиком.

7.5 После выполнения работы не класть лобзик до полной остановки рабочего инструмента.

7.6 По окончании работы очистить лобзик от пыли и грязи, свернуть шнур питания.

7.7 При длительных перерывах в работе наружные поверхности деталей лобзика, подверженные коррозии, должны быть покрыты маслом консервационным.

7.8 Лазерная индикация линии реза обеспечивает соответствие распила предварительной разметке, а также не препятствует точному продолжению реза при попадании опилок на обрабатываемый материал (для ЛЭМ - 900 E+).

7.9 Замена батареек. (ЛЭМ - 900 E+)

Тип используемых батареек - 1,5 В "Micro/AAA", количество - 2 шт. Для замены батареек, сдвиньте лазерную направляющую вверх, осторожно выньте старые батарейки и вставьте новые, соблюдая полярность. Установите лазерную направляющую на место. Убедитесь, что луч лазера совпадает по направлению с рабочим полотном (пилкой), если этого нет, то слегка поправьте направляющую лазера.

### 8. Срок службы и хранение

8.1 Срок службы лобзика 3 года.

8.2 Хранить электроинструмент и оборудование необходимо в сухом отапливаемом, вентилируемом помещении, защищенном от проникновения паров кислот, щелочей и пылеобразивных веществ, при температуре не ниже +5 °С и относительной влажности не более 70%.

8.3 Указанный срок службы действителен при соблюдении потребителем требований настоящего руководства по эксплуатации.

### 9. Гарантия изготовителя (поставщика).

9.1 Гарантийный срок эксплуатации лобзика - 12 календарных месяцев со дня продажи.

9.2 В случае выхода лобзика из строя в течение гарантийного срока эксплуатации по вине изготовителя, владелец имеет право на бесплатный гарантийный ремонт, при соблюдении следующих условий:

- отсутствие механических повреждений;
- отсутствие признаков нарушения требований руководства по эксплуатации;
- наличие в руководстве по эксплуатации отметки о продаже и наличие подписи покупателя;

- соответствие серийного номера лобзика серийному номеру в гарантийном талоне;
- отсутствие следов некавалифицированного ремонта.

Удовлетворение претензий потребителя с недостатками по вине изготовителя производится в соответствии с законом РФ «О защите прав потребителей».

Адреса гарантийных мастерских:

- |   |                    |
|---|--------------------|
| 1) 127282, г. Москва, ул. Полярная, д. 31а                      | т. (495) 796-94-93 |
| 2) 141074, г. Королёв, М.О., ул. Пионерская, д. 16              | т. (495) 513-44-09 |
| 3) 140091, г. Дзержинский, М.О., ул. Энергетиков, д. 22, кор. 2 | т. (495) 221-66-53 |

9.3 Безвозмездный ремонт или замена лобзика в течение гарантийного срока эксплуатации производится при условии соблюдения потребителем правил эксплуатации и технического обслуживания, хранения и транспортировки.

9.4 При обнаружении Покупателем каких-либо неисправностей лобзика, в течение срока, указанного в п. 9.1 он должен проинформировать об этом Продавца и предоставить лобзик Продавцу для проверки. Максимальный срок проверки - в соответствии с законом РФ «О защите прав потребителей». В случае обоснованности претензий Продавец обязуется за свой счёт осуществить ремонт лобзика или его замену. Транспортировка лобзика для экспертизы, гарантийного ремонта или замены производится за счёт Покупателя.

9.5 В том случае, если неисправность лобзика вызвана нарушением условий его эксплуатации или Покупателем нарушены условия, предусмотренные п. 9.3 Продавец с согласия покупателя вправе осуществить ремонт лобзика за отдельную плату.

9.6 На продавца не могут быть возложены иные, не предусмотренные настоящим руководством, обязательства.

9.7 Гарантия не распространяется на:

- любые поломки связанные с погодными условиями (дождь, мороз, снег);
- при появлении неисправностей, вызванных действием непреодолимой силы (несчастный случай, пожар, наводнение, удар молнии и т.п.);
- нормальный износ: лобзик, так же, как и все электрические устройства, нуждается в должном техническом обслуживании. Гарантией не покрывается ремонт, потребность в котором возникает вследствие нормального износа, сокращающего срок службы частей и оборудования;
- на износ таких частей, как присоединительные контакты, провода, ремни, и т.п.;
- естественный износ (полная выработка ресурса, сильное внутреннее или внешнее загрязнение);
- на оборудование и его части выход из строя которых стал следствием неправильной установки, несанкционированной модификации, неправильного применения, небрежности, неправильного обслуживания, ремонта или хранения, что неблагоприятно влияет на его характеристики и надёжность;

9.8 На неисправности, возникшие в результате перегрузки лобзика, повлёкшие выход из строя электродвигателя или других узлов и деталей.

К безусловным признакам перегрузки лобзика относятся, помимо прочих: появление цветов побежалости, деформация или оплавления деталей и узлов лобзика, потемнение или обугливание изоляции проводов электродвигателя под действием высокой температуры.

Внимание! При продаже инструмента должны заполняться все поля гарантийного талона. Неполное или неправильное заполнение гарантийного талона может привести к отказу от выполнения гарантийных обязательств.

**С условиями гарантийного обслуживания ознакомлен(а). При покупке изделие было проверено. Претензий к упаковке, комплектации и внешнему виду не имею.**

Подпись покупателя \_\_\_\_\_

**Корешок талона № 1**

на гарантийный ремонт лобзика

(Модель: \_\_\_\_\_) (Исполнитель: \_\_\_\_\_)  
(Изыят " \_\_\_\_\_ 201\_г. \_\_\_\_\_)  
(фамилия, имя, отчество)

**Корешок талона № 2**

на гарантийный ремонт лобзика

(Модель: \_\_\_\_\_) (Исполнитель: \_\_\_\_\_)  
(Изыят " \_\_\_\_\_ 201\_г. \_\_\_\_\_)  
(фамилия, имя, отчество)

**ДЕЙСТВИТЕЛЕН ПРИ ЗАПОЛНЕНИИ**

**ТАЛОН № 1**

**на гарантийный ремонт лобзика**

(модель: \_\_\_\_\_)

Серийный номер \_\_\_\_\_

Представитель ОТК \_\_\_\_\_  
(подпись, штамп)

**Заполняет торговая организация:**

Продан \_\_\_\_\_  
(наименование и адрес предприятия)

Дата продажи \_\_\_\_\_ Место печати \_\_\_\_\_

Продавец \_\_\_\_\_  
(подпись)

(\_\_\_\_\_) (фамилия, имя, отчество)

**ДЕЙСТВИТЕЛЕН ПРИ ЗАПОЛНЕНИИ**

**ТАЛОН № 2**

**на гарантийный ремонт лобзика**

(модель: \_\_\_\_\_)

Серийный номер \_\_\_\_\_

Представитель ОТК \_\_\_\_\_  
(подпись, штамп)

**Заполняет торговая организация:**

Продан \_\_\_\_\_  
(наименование и адрес предприятия)

Дата продажи \_\_\_\_\_ Место печати \_\_\_\_\_

Продавец \_\_\_\_\_  
(подпись)

(\_\_\_\_\_) (фамилия, имя, отчество)