



**КАЛИБР**  
[www.kalibrcompany.ru](http://www.kalibrcompany.ru)



**ЛШМ - 850Е**

**Руководство по эксплуатации**

**Ленточная шлифовальная машина**

## Уважаемый покупатель!

При покупке ленточной шлифовальной машины Калибр ЛШМ - 850Е, требуйте проверки её работоспособности пробным запуском. Убедитесь, что в талоне на гарантийный ремонт проставлены: штамп магазина, дата продажи и подпись продавца, а также указана модель и серийный номер ленточной шлифовальной машины.

Перед включением внимательно изучите настоящее руководство. В процессе эксплуатации соблюдайте требования настоящего руководства, чтобы обеспечить оптимальное функционирование ленточной шлифовальной машины и продлить срок её службы.

Комплексное полное техническое обслуживание и ремонт в объёме, превышающем перечисленные данным руководством операции, должны производиться квалифицированным персоналом на специализированных предприятиях. Установка, и необходимое техническое обслуживание производится пользователем и допускается только после изучения данного руководства по эксплуатации.

Приобретённая Вами ленточная шлифовальная машина может иметь некоторые отличия от настоящего руководства, связанные с изменением конструкции, не влияющие на условия её монтажа и эксплуатации.

### 1. Основные сведения об изделии

1.1 Ленточная шлифовальная машина (далее по тексту - шлифмашина) предназначена для обработки без применения воды деревянных, пластмассовых, металлических, покрытых грунтовкой поверхностей и удаления следов коррозии и старых лакокрасочных покрытий.

1.2 Данные модели предназначены для работы в условиях умеренного климата с диапазоном рабочих температур от -5 до +40 °С и относительной влажности не более 80%. Питание от сети переменного тока напряжением 220 В, частотой 50 Гц. Допускаемые отклонения напряжения +/- 10%, частоты +/- 5%.

1.3 Транспортировка шлифмашины производится в закрытых транспортных средствах в соответствии с правилами перевозки грузов, действующих на транспорте данного вида.

1.4 Габаритные размеры и вес представлены в таблице ниже:

Габаритные размеры в упаковке:	
- длина, мм	325
- ширина, мм	175
- высота, мм	170
Вес (брутто/нетто), кг	4,8/4,0

## 2. Технические характеристики

Основные технические характеристики представлены в таблице:

Напряжение/частота сети, В/Гц	220/ ~ 50
Потребляемая мощность, Вт	850
Размеры шлифовальной ленты, мм	76×457
Скорость шлифования, м/мин	0 - 280
Тип электродвигателя	Однофазный коллекторный

Расшифровка серийного номера на шильдике изделия:

S/N XX XXXXXXXX/ XXXX

буквенно-цифровое обозначение / год и месяц изготовления

## 3. Комплектность

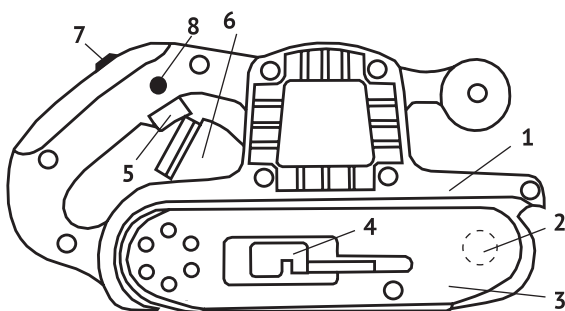
В торговую сеть шлифмашина поставляется в следующей комплектации\*:

Шлифмашина	1
Лента шлифовальная	1
Пылесборник	1
Угольные щётки	2
Руководство по эксплуатации	1
Упаковка	1

*\*в зависимости от поставки комплектация может меняться*

## 4. Общий вид инструмента

Общий вид шлифмашины схематично представлен на рис. 1:



- 1 - корпус шлифмашины;
- 2 - регулятор центровки шлифовальной ленты;
- 3 - опора ленты;
- 4 - рычаг натяжения ленты;
- 5 - выключатель;
- 6 - патрубок пылеотводящий;
- 7 - регулировка скорости;
- 8 - кнопка фиксации выключателя.

рис. 1

## 5. Инструкция по технике безопасности

5.1 Применение в шлифмашине коллекторного электропривода с двойной изоляцией обеспечивает максимальную электробезопасность при работе от сети переменного тока напряжением 220 В без применения индивидуальных средств защиты и заземляющих устройств.

5.2 Шлифмашина должна применяться в соответствии с назначением и требованиями, указанными в данном руководстве.

5.3 При работе шлифмашиной необходимо соблюдать следующие правила:

- производите смену рабочего инструмента (шлифовальной ленты), а также устранение неисправностей только после отсоединения штепсельной вилки от сети;

- не оставляйте без надзора шлифмашину, включённую в электросеть;

- производите работу шлифмашиной только при наличии дополнительной регулируемой рукоятки;

- отключайте шлифмашину от электросети на время перерыва и по окончании работы, при переносе с одного рабочего места на другое, а также при перерыве подачи напряжения или заклинивания движущихся частей;

- следите за состоянием изоляции шнура питания, не допускайте непосредственного соприкосновения шнура питания с горячими и масляными поверхностями, его натяжения, перекручивания и попадания под различные предметы;

- не работайте шлифмашиной с приставных лестниц;

- при работе шлифмашиной рекомендуется применение защитных очков;

- при работе шлифмашиной рекомендуется использовать индивидуальные средства шумозащиты.

5.4 Всегда помните о дополнительных зажимах, тисках или струбцинах. В том случае если обрабатываемый предмет не закреплён или закреплён плохо, есть риск получения травмы в процессе работы.

5.5 Эксплуатация шлифмашины **ЗАПРЕЩАЕТСЯ** :

- в помещениях со взрывоопасной, а также химически активной средой, разрушающей металлы и изоляцию;

- в условиях воздействия капель и брызг, на открытых площадках во время снегопада или дождя;

- в случае повреждения штепсельной вилки или изоляции шнура питания;

- при неисправном выключателе или нечёткой его работе;

- при искрении щёток на коллекторе, которое сопровождается появлением кругового огня на его поверхности;

- при появлении дыма или запаха, характерного для горячей изоляции;

- при появлении повышенного шума, стука или вибрации;

- при поломке или появлении трещин в корпусных деталях;

- при повреждении шлифовальной ленты.

## 6. Инструкция по подготовке к работе

6.1 Продолжительность службы шлифмашины и её безотказная работа во многом зависит от правильного обслуживания, своевременного устранения неисправностей, тщательной подготовке к работе, соблюдения правил хранения.

6.2 Перед пуском, при отключённой от электросети шлифмашине необходимо проверить:

- соответствие напряжения и частоты тока в сети данным в руководстве по эксплуатации шлифмашины;
- надёжность крепления деталей и затяжку всех резьбовых соединений;
- исправность шнура питания и штепсельной вилки, целостность корпуса;
- целостность ленты.

После проведения всех перечисленных проверок необходимо проверить работу выключателя кратковременным включением шлифмашины на холостом ходу. При этом шлифмашину необходимо надёжно удерживать руками, так как при включении происходит рывок шлифмашины.

6.3 Установка ленты производится на отключённой от электросети шлифмашине. Для замены и установки ленты - вытяните рычаг (п.4 рис.1) механизма натяжения из гнезда в корпусе, наденьте ленту на ролики и, вернув в исходное положение, произведите натяжение ленты.

**Внимание!** *Направление движения ленты, указанное на её внутренней стороне должно совпадать с направлением стрелки на корпусе шлифмашины.*

6.4 Проверяется общее техническое состояние, в том числе отсутствие повышенных шумов, стуков и вибраций, дыма или запаха горячей изоляции.

## 7. Инструкция по использованию

7.1 После установки шлифленты можно приступать к выполнению работ. Включите шлифмашину и отрегулируйте сбег ленты с роликов. Движущаяся лента не должна выходить за пределы опоры (рис.1 поз.3).

7.2 Во время работы периодически проверяйте положение ленты. Будьте осторожны, опора сильно нагревается. Через каждые 5-10 минут непрерывной работы необходимо делать перерыв не менее 5 минут, чтобы инструмент мог остыть.

7.3 Шлифование производится равномерным перемещением шлифмашины по ходу движения ленты. Собственного веса шлифмашины достаточно для нормального шлифования. Ставить шлифмашину на обрабатываемую поверхность можно только после полного разгона ленты, удерживая её обеими руками.

7.4 При работе образуется много пыли. Рекомендуем пользоваться пылесборником. Качественное удаление пыли из рабочей зоны возможно только при регулярной очистке пылесборника.

7.5 После окончания работы необходимо отключить шлифмашину от сети, произвести очистку её и пылесборника, свернуть шнур питания.

7.6 При хранении шлифмашина не должна подвергаться воздействию влаги

и химически активной в отношении металлов и электроизоляции среды.

7.7 Место хранения должно быть недоступно для детей.

## **8. Срок службы и хранение**

8.1 Срок службы шлифмашины 3 года.

8.2 Шлифмашина до начала эксплуатации должна храниться законсервированной в упаковке предприятия - изготовителя в складских помещениях при температуре окружающей среды от 0 до +40 °С.

8.3 Указанный срок службы действителен при соблюдении потребителем требований настоящего руководства.

## **9. Гарантия изготовителя (поставщика).**

9.1 Гарантийный срок эксплуатации шлифмашины - 12 календарных месяцев со дня продажи.

9.2 В случае выхода шлифмашины из строя в течение гарантийного срока эксплуатации по вине изготовителя, владелец имеет право на бесплатный гарантийный ремонт, при соблюдении следующих условий:

- отсутствие механических повреждений;
- отсутствие признаков нарушения требований руководства по эксплуатации;
- наличие в руководстве по эксплуатации отметки о продаже и наличие подписи покупателя;
- соответствие серийного номера шлифмашины серийному номеру в гарантийном талоне;
- отсутствие следов неквалифицированного ремонта.

Удовлетворение претензий потребителя с недостатками по вине изготовителя производится в соответствии с законом РФ «О защите прав потребителей».

Адреса гарантийных мастерских:

127282, г. Москва, ул. Полярная, д. 31а

т. (495) 796-94-93

141074, г. Королёв, М.О., ул. Пионерская, д. 16

т. (495) 647-76-71

9.3 Безвозмездный ремонт или замена шлифмашины в течение гарантийного срока эксплуатации производится при условии соблюдения потребителем правил эксплуатации и технического обслуживания, хранения и транспортировки.

9.4 При обнаружении Покупателем каких-либо неисправностей шлифмашины, в течение срока, указанного в п. 9.1 он должен проинформировать об этом Продавца и предоставить шлифмашину Продавцу для проверки. Максимальный срок проверки - в соответствии с законом РФ «О защите прав потребителей». В случае обоснованности претензий Продавец обязуется за свой счёт осуществить ремонт шлифмашины или её замену. Транспортировка шлифмашины для экспертизы, гарантийного ремонта или замены производится за счёт

Покупателя.

9.5 В том случае, если неисправность шлифмашины вызвана нарушением условий её эксплуатации или Покупателем нарушены условия, предусмотренные п. 9.3 Продавец с согласия покупателя вправе осуществить ремонт шлифмашины за отдельную плату.

9.6 На продавца не могут быть возложены иные, не предусмотренные настоящим руководством, обязательства.

9.7 Гарантия не распространяется на:

- любые поломки связанные с погодными условиями (дождь, мороз, снег);
- при появлении неисправностей, вызванных действием непреодолимой силы (несчастный случай, пожар, наводнение, удар молнии и т.п.);
- нормальный износ: шлифмашина, так же, как и все электрические устройства, нуждается в должном техническом обслуживании. Гарантией не покрывается ремонт, потребность в котором возникает вследствие нормального износа, сокращающего срок службы частей и оборудования;

- на износ таких частей, как присоединительные контакты, провода, ремни, и т.п;

- естественный износ (полная выработка ресурса, сильное внутреннее или внешнее загрязнение);

- на оборудование и его части выход из строя которых стал следствием неправильной установки, несанкционированной модификации, неправильного применения, небрежности, неправильного обслуживания, ремонта или хранения, что неблагоприятно влияет на его характеристики и надёжность;

9.8 На неисправности, возникшие в результате перегрузки шлифмашины повлёкшие выход из строя электродвигателя или других узлов и деталей.

К безусловным признакам перегрузки шлифмашины относятся, помимо прочих: появление цветов побежалости, деформация или оплавления деталей и узлов шлифмашины, потемнение или обугливание изоляции проводов электродвигателя под действием высокой температуры.

[www.kalibrcompany.ru](http://www.kalibrcompany.ru)

