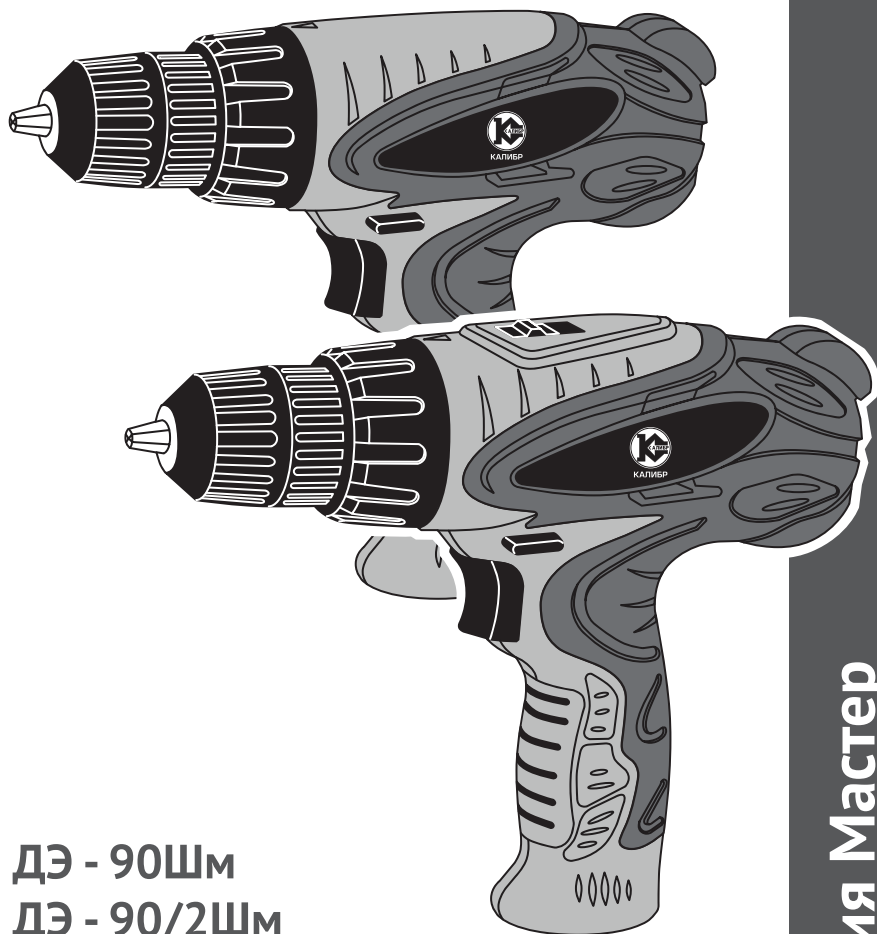




**КАЛИБР**

[www.kalibrcompany.ru](http://www.kalibrcompany.ru)

## Электрическая дрель - шуруповёрт



ДЭ - 90Шм

ДЭ - 90/2Шм

Руководство по эксплуатации

**Серия Мастер**





## Содержание

	стр
<b>Введение</b> .....	4
<b>1. Описание и технические характеристики</b>	
1.1 Описание изделия.....	5
1.2 Технические характеристики.....	6
1.3 Комплектация.....	7
1.4 Общий вид.....	7
<b>2. Правила безопасности</b>	
2.1 Перед началом работы.....	8
2.2 Личная безопасность.....	8
2.3 Электробезопасность.....	8
<b>3. Подготовка к эксплуатации</b>	
3.1 Установка рабочего инструмента в патрон (свёрла, биты).....	9
3.2 Включение/выключение дрели.....	10
3.3 Переключение направления вращения.....	10
3.4 Выбор установки крутящего момента.....	10
3.5 Выбор и установка скорости вращения (модель ДЭ-90/2Шм)...	11
<b>4. Указания по практическому применению</b>	
4.1 Режим сверления.....	11
4.2 Режим ударного закручивания/откручивания.....	12
<b>5. Хранение, обслуживание, транспортировка и утилизация</b> .....	13
<b>6. Гарантийные обязательства</b> .....	13



## Уважаемый покупатель!

Благодарим Вас за покупку электроинструмента **КАЛИБР** и перед началом эксплуатации просим Вас внимательно прочитать настоящее руководство по эксплуатации.

При покупке электроинструмента **КАЛИБР** в торговой сети Вам необходимо:

- проверить работоспособность электроинструмента методом пробного кратковременного запуска;
- проверить соответствие комплектации указанной в настоящем руководстве, а так же отсутствие на корпусе электроинструмента и комплектующих заметных механических повреждений;
- проверить правильность оформления гарантийного талона (должен быть проставлен штамп торгующей организации, дата продажи, подпись продавца, указана модель и серийный номер изделия).



**Внимание!** Незаполненный либо неправильно оформленный гарантийный талон может повлечь отказ в гарантийном ремонте.



## **1. Описание и технические характеристики**

### **1.1 Описание изделия**

-Дрель-шуруповерт электрическая (далее дрель) предназначена для сверления отверстий в древесине, ДСП, металле, пластмассах и закручивания/откручивания различного вида крепежа. Дрель обладает возможностью плавного изменения числа оборотов, изменения направления вращения и регулировки ограничения крутящего момента. Кроме того, модель ДЭ- 90/2Шм обладает возможностью изменения значения скорости.

-Дрель состоит из пластмассового корпуса с расположенным внутри него электродвигателем и планетарным редуктором с расцепляющей муфтой. Нижняя часть корпуса в форме рукоятки имеет выключатель. Отличительной особенностью данных моделей является применение электродвигателя постоянного тока с пониженными характеристиками энергопотребления.

-Дрель предназначена для эксплуатации в бытовых условиях при температуре окружающей среды от + 1 до + 35°C и относительной влажности воздуха не более 80% при отсутствии воздействия атмосферных осадков.

-Срок службы дрели составляет 5 лет. Указанный срок службы действителен при соблюдении потребителем требований настоящего руководства.

-Модели и модификации: ДЭ - 90Шм, ДЭ - 90/2Шм

-Приобретённая Вами модель может иметь незначительные отличия от параметров и характеристик, указанных в настоящем руководстве, и не влияющие на эффективную и безопасную работу дрели.



## 1.2 Технические характеристики

Технические характеристики представлены в таблице ниже

Таблица 1

Модель	ДЭ-90Шм	ДЭ-90/2Шм
Потребляемая мощность, Вт	90	
Напряжение/Частота питающей сети, В/Гц	220/ ~50	
Количество скоростей	1	2
Число оборотов на холостом ходу, об/мин		
- 1 скорость	0 - 750	0 - 310
- 2 скорость	-	0 - 880
Количество положений регулировки крутящего момента	20 + 1	
Быстрозажимной патрон (БЗП), мм	0,8 - 10	
Максимальный диаметр сверления, мм:		
- дерево	20	20
- металл	10	10
Габаритные размеры в упаковке, мм:		
- длина	240	240
- ширина	68	68
- высота	215	230
Вес (брутто/нетто), кг	1,7/1,6	1,8/1,7

Расшифровка серийного номера на шильдике изделия:



S/N XX XXXXXXXX/ XXXX

буквенно - цифровое обозначение/год и месяц изготовления

### 1.3 Комплектация

В торговую сеть дрель поставляется в следующей комплектации\*:

Таблица 2

Электрическая дрель	1
Бита	2
Руководство по эксплуатации	1
Упаковка	1

\*в зависимости от поставки комплектация может меняться

### 1.4 Общий вид

Общий вид дрели представлен на рисунке 1.



- 1 - выключатель; 2 - переключатель направления вращения;  
 3 - передняя часть патрона; 4 - задняя часть патрона;  
 5 - регулировочное кольцо расцепляющей муфты;  
 6 - переключатель скоростей (только для модели ДЭ-90/2Шм).

рис.1



## **2. Общие правила безопасности**

Конструкция дрели обеспечивает безопасную эксплуатацию при соблюдении правил, изложенных в настоящем разделе..

### **2.1 Перед началом работы**

-при транспортировке или хранении дрели в условиях воздействия отрицательных температур необходимо перед началом эксплуатации выдерживать дрель в помещении при комнатной температуре не менее 30 минут;

-учитывайте влияние окружающей среды, не используйте инструмент при высокой (более 85%) влажности окружающей среды. Не работайте с инструментом при температуре окружающей среды ниже 0 и выше 35°C;

-проведите внешний осмотр инструмента на наличие видимых повреждений или деформации корпуса инструмента;

-проверьте работоспособность выключателя электродвигателя инструмента. Не подключая дрель к электросети, нажмите и отпустите выключатель – он должен без задержек возвратиться в исходное положение;

-убедитесь в надёжности фиксации рабочего инструмента в быстрозажимном патроне;

-запрещается эксплуатация инструмента неподготовленными, необученными лицами или детьми.

### **2.2 Личная безопасность**

-при работе с инструментом всегда используйте подходящую спецодежду, а так же средства защиты глаз;

-будьте внимательны и следите за тем, что вы делаете - не работайте с инструментом, если вы устали, находитесь под влиянием лекарственных средств, снижающих реакцию, а так же в состоянии алкогольного или наркотического опьянения;

-не работайте электроинструментом во взрывоопасной среде или в непосредственной близости от легковоспламеняющихся жидкостей и газов, т.к. электроинструмент является источником искр;

-во время работы надёжно закрепляйте обрабатываемую деталь;

-не соприкасайтесь во время работы с вращающимися частями дрели.

### **2.3 Электробезопасность**

-не подвергайте инструмент непосредственному воздействию влаги или любой другой агрессивной среды

-соблюдайте осторожность при сверлении поверхностей, во внутренних полостях которых может находиться скрытая электропроводка или трубопрово-



ды водо- и газоснабжения;

-при появлении посторонних звуков, вибрации, повышенного нагрева поверхности инструмента, появлении дыма или постороннего запаха, характерного для горелой изоляции, следует незамедлительно прекратить дальнейшую эксплуатацию инструмента и обратиться в сервисный центр;

-будьте осторожны в обращении с дрелью - не роняйте её, не подвергайте тряске, не работайте и не оставляйте дрель в местах, где температура может достигать отметки выше 40° С;

-не оставляйте без надзора дрель, подключённую к электросети;

-следите за состоянием шнура электропитания и штепсельной вилки дрели, не допускайте их повреждения или внесения самостоятельных изменений в конструкцию;

-старайтесь не допускать блокировки электродвигателя дрели. Вызванное блокировкой избыточное поступление тока приводит к повышенной нагрузке на электродвигатель и возможной дальнейшей его поломке;

-избегайте длительной (более 15 мин) непрерывной работы дрели – это может привести к перегреву электродвигателя и, как следствие, его поломке.

### 3. Подготовка к эксплуатации



**Внимание!** Перед проведением работ по техническому обслуживанию или монтажу/демонтажу рабочего инструмента всегда отключайте дрель от электросети!

#### 3.1 Установка рабочего инструмента в патрон (свёрла, биты)

-установите переключатель направления вращения (рис.1 поз.2) в положение блокировки включения;

-удерживая заднюю часть патрона (рис.1 поз.4) одной рукой, другой рукой вращайте переднюю часть патрона (рис.1 поз.3) против направления хода часовой стрелки до освобождения кулачков зажимного патрона;

-установите требуемый рабочий инструмент в патрон;

-удерживая заднюю часть патрона (рис.1 поз.4) одной рукой, другой рукой вращайте переднюю часть патрона (рис.1 поз.3) по направлению хода часовой стрелки для фиксации рабочего инструмента в кулачках зажимного патрона;

-перед началом работы убедитесь в надёжности фиксации рабочего инстру-



мента в патроне дрели.

### 3.2 Включение/выключение дрели

-для включения/выключения дрели используйте клавишу выключателя (рис.1 поз.1);

-выключателем можно плавно регулировать число оборотов электродвигателя дрели с помощью изменения степени нажатия.



**Внимание!** Для обеспечения максимального срока службы выключателя используйте переменную скорость только в случае необходимости. Продолжительная работа на малых оборотах может привести к поломке выключателя или электродвигателя.

### 3.3 Переключение направления вращения

-для того чтобы получить требуемое направление вращения рабочего инструмента, необходимо нажать на переключатель направления вращения (рис.1 поз.2) до упора влево или вправо.

-выключатель дрели блокируется, если переключатель направления вращения находится в среднем положении. Благодаря этому исключается случайное включение дрели.



**Внимание!** Изменять направление вращения дрели можно только после полной остановки работы электродвигателя дрели!

### 3.4 Выбор и установка крутящего момента

-величина затяжки крутящего момента устанавливается вращением регулировочного кольца расцепляющей муфты (рис.1 поз.5);

-минимальный показатель крутящего момента соответствует положению 1 на регулировочном кольце расцепляющей муфты;

-благодаря конструкции расцепляющей муфты, в момент достижения заданной величины муфта прекращает подавать крутящий момент на патрон, при этом будет слышен характерный звук срабатывания муфты (щелчки);

-в режиме «СВЕРЛО» в вашем распоряжении будет максимально возможный крутящий момент, при этом расцепляющая муфта отключена. Данный режим применяется исключительно для сверления – применение данного режима для закручивания/откручивания различного крепежа **КАТЕГОРИЧЕСКИ ЗАПРЕЩЕНО!**



**Внимание!** Изменять положение регулировочного кольца расцепляющей муфты можно только после полной остановки работы электродвигателя дрели!

### 3.5 Выбор и установка скорости вращения (только для модели ДЭ- 90/2Шм)

-установка требуемой скорости осуществляется перемещением переключателя скоростей (рис.1 поз.6);

-механический переключатель двух скоростей позволяет выбрать оптимальное число оборотов для сверления, закручивания или откручивания;

-на 1-ой скорости благодаря низкому максимальному значению числа оборотов, от 0 до 310 в минуту, можно получить высокие показатели крутящего момента. Применяется при закручивании шурупов, винтов, саморезов и болтов больших размеров;

-на 2-ой скорости вследствие более высоких максимальных значений числа оборотов, от 0 до 880 в минуту, показатели крутящего момента становятся меньше. Данный режим подходит для сверления, закручивания/откручивания мелкого и среднего крепежа.



**Внимание!** Важно следить за тем, что бы переключатель скоростей всегда находился в одном из двух положений. **ЗАПРЕЩАЕТСЯ** работать инструментом, переключатель скоростей которого находится между положениями - это может привести к поломке редуктора

## 4. Указания по практическому применению

### 4.1 Режим сверления



**Внимание!** Данный режим применяется исключительно для сверления – применение данного режима для закручивания/откручивания различного крепежа **КАТЕГОРИЧЕСКИ ЗАПРЕЩЕНО!**

-для режима сверления установите регулировочное кольцо расцепляющей муфты крутящего момента (рис.1 поз.5) в положение «СВЕРЛО». В этом положении расцепляющая муфта редуктора будет отключена. При работе в



режиме сверления в Вашем распоряжении будет максимально возможный крутящий момент;

-для предотвращения возможного заклинивания сверла и его дальнейшей поломки необходимо, что бы электродвигатель дрели при извлечении сверла из уже просверленного отверстия работал в режиме откручивания на реверсе;

-используйте смазку при сверлении металла. Исключение составляют только чугун, медь (латунь) и алюминий, для сверления которых смазка не требуется. Наилучшей смазкой является масло с серными добавками (отработанное масло двигателя внутреннего сгорания);

-исключите чрезмерную осевую нагрузку на дрель, так как это может привести к поломке сверла и перегреванию электродвигателя.

#### **4.2 Режим закручивания/откручивания**

-регулировка крутящего момента необходима для закручивания/откручивания шурупов, винтов, саморезов и болтов. Величина момента зависит от нескольких факторов: вида и твёрдости обрабатываемого материала, наличия предварительно просверленного отверстия, вида и длины используемых винтов, шурупов саморезов и болтов, а также иных требований, предъявляемых к резьбовому соединению;

-для определения правильной позиции регулировочного кольца расцепляющей муфты крутящего момента перед началом работы выполните несколько пробных закручиваний в обрезке материала или на его скрытом участке;

-крутящий момент должен по силе соответствовать диаметру применяемого крепежа – прикладывая слишком сильный крутящий момент можно сломать или повредить головку применяемого крепежа, а так же повредить обрабатываемый материал;

-следите за тем, чтобы наконечники (биты) и шлицы шурупов совпадали по размеру, форме и типу;

-при работе с деревянными основаниями рекомендуется перед закручиванием предварительно просверлить отверстие меньшего диаметра – это поможет облегчить закручивание и предотвратит раскалывание деревянного основания.



## 5. Хранение, обслуживание, транспортировка и утилизация

-до начала эксплуатации дрель должна храниться в упаковке завода-изготовителя при температуре окружающей среды от -10 до +35<sup>0</sup> С и относительной влажности воздуха не более 80 %;

-для очистки загрязнённой поверхности инструмента следует использовать сжатый воздух и мягкую салфетку, смоченную водой с мыльным раствором. Запрещено использовать растворитель или любые другие похожие химические средства!

-оптимальным местом для хранения неиспользуемого инструмента является сухое помещение с температурным режимом от +5 до +25<sup>0</sup>С, в недоступном для детей месте, вдали от воздействия прямых солнечных лучей и источников повышенного излучения тепла или холода,

-данный инструмент нельзя утилизировать вместе с обычными бытовыми отходами. Утилизируйте отработавшую свой срок дрель безопасным для окружающей среды способом - вы можете сдать отработавший свой ресурс инструмент в региональный приёмный пункт переработки.

## 6. Гарантийные обязательства

Правовой основой настоящих гарантийных обязательств является действующее законодательство Российской Федерации, в частности Федеральный Закон РФ «О защите прав потребителей» и Гражданский Кодекс РФ часть 2 статьи 451-491. Условия и ситуации, не оговорённые в настоящих гарантийных обязательствах, разрешаются в соответствии с вышеуказанными законами.

Гарантийный срок эксплуатации дрели – 12 месяцев со дня продажи, исключительно при наличии правильно оформленного гарантийного талона.

1) 127282, г. Москва, ул. Поляная, д. 31а

т. (495) 796-94-93

2) 141074, г. Королев, М.О., ул. Пионерская, д.16

т. (495) 647-76-71

В течение гарантийного срока владелец имеет право на бесплатное устранение неисправностей, возникших вследствие производственных дефектов.

Техническое освидетельствование инструмента на предмет установления гарантийного случая производится только в специализированном сервисном центре.



Гарантийные обязательства **не распространяются** на инструмент в случае:

- вскрытия (попытки вскрытия), ремонта инструмента самим пользователем или не уполномоченными на это лицами;
- при использовании принадлежностей, не предусмотренных заводом-изготовителем;
- если у инструмента забиты вентиляционные каналы пылью или стружкой;
- наличия внутри инструмента инородных предметов;
- обнаружения следов заклинивания и перегрузки электродвигателя (например, одновременное перегорание обмоток якоря и статора);
- внешних механических повреждений, возникших по вине владельца;
- воздействия на инструмент обстоятельств непреодолимой силы (например наводнения, пожара, землетрясения и т.д. и т.п.);
- нарушения требований и правил руководства по эксплуатации;
- повреждения изделия вследствие неправильной транспортировки и хранения;
- использования инструмента не по назначению, например при использовании бытового инструмента в производственных или иных целях, связанных с извлечением прибыли.

Инструмент принимается в гарантийный ремонт в чистом виде.

Гарантийное обслуживание не распространяется на следующие быстроизнашиваемые запасные части для дрели:

- угольные щётки;
- все резиновые, уплотнительные, компрессионные запасные части.

[www.kalibrcompany.ru](http://www.kalibrcompany.ru)

