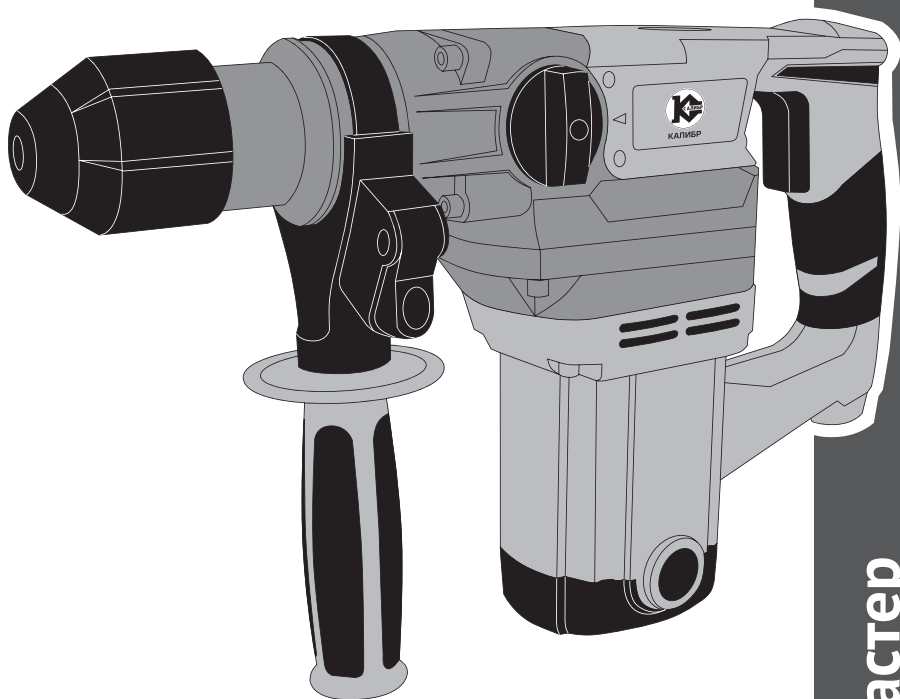




КАЛИБР
www.kalibrcompany.ru

Электрический перфоратор



ЭП-1200/26м

Руководство по эксплуатации

Серия Мастер



Содержание

	стр
Введение	4
1. Описание и технические характеристики	
1.1 Описание изделия.....	5
1.2 Технические характеристики.....	6
1.3 Комплектация.....	7
1.4 Общий вид.....	7
2. Правила безопасности	
2.1 Перед началом работы.....	8
2.2 Личная безопасность.....	8
2.2 Электробезопасность.....	9
3. Подготовка к эксплуатации	
3.1 Включение/выключение перфоратора.....	9
3.2 Установка рабочего инструмента в патрон.....	10
3.3 Установка дополнительной рукоятки.....	10
3.4 Выбор и установка режима работы.....	11
3.5 Установка ограничителя глубины сверления/бурения.....	11
4. Указания по практическому применению	
4.1 Режим сверления.....	12
4.2 Режим ударного сверления/бурения.....	12
4.3 Режим долбления без вращения.....	13
5. Хранение, обслуживание, транспортировка и утилизация....	13
6. Гарантийные обязательства.....	14



Уважаемый покупатель!

Благодарим Вас за покупку электроинструмента **КАЛИБР** и перед началом эксплуатации просим Вас внимательно прочитать настоящее руководство по эксплуатации.

При покупке электроинструмента **КАЛИБР** в торговой сети Вам необходимо:

- проверить работоспособность электроинструмента методом пробного кратковременного запуска;
- проверить соответствие комплектации указанной в настоящем руководстве, а так же отсутствие на корпусе электроинструмента и комплектующих заметных механических повреждений;
- проверить правильность оформления гарантийного талона (должен быть проставлен штамп торгующей организации, дата продажи, подпись продавца, указана модель и серийный номер изделия).



Внимание! Незаполненный либо неправильно оформленный гарантийный талон может повлечь отказ в гарантийном ремонте.



1. Описание и технические характеристики

1.1 Описание изделия

-Перфоратор электропневматический ударно-вращательного действия (далее перфоратор) предназначен для сверления с осевым ударом (бурения), штробления, откалывания и долбления в кирпиче, бетоне, пенобетоне и камне, а так же сверления в древесине, ДСП, металле, пластмассах. перфоратор обладает возможностью плавного изменения числа оборотов электродвигателя и изменения режима работы.

-Перфоратор состоит из пластмассового корпуса с расположенным внутри него электродвигателем и редуктором с ударным компрессионно-вакуумным механизмом и предохранительной муфтой. Часть корпуса в форме рукоятки имеет выключатель с электронной регулировкой скорости вращения. конструкция перфоратора позволяет устанавливать дополнительную боковую рукоятку и специальный ограничитель глубины сверления/бурения.

-Перфоратор предназначен для эксплуатации в бытовых условиях при температуре окружающей среды от -10 до + 35 °С и относительной влажности воздуха не более 80% при отсутствии воздействия атмосферных осадков.

-Срок службы перфоратора составляет 5 лет. Указанный срок службы действителен при соблюдении потребителем требований настоящего руководства.

-Модели и модификации: ЭП-1200/26м.

-Приобретенная Вами модель может иметь незначительные отличия от параметров и характеристик, указанных в настоящем руководстве, и не влияющие на эффективную и безопасную работу перфоратора.



1.2 Технические характеристики

Технические характеристики представлены в таблице ниже

Таблица 1

Модель	ЭП-1200/26м
Потребляемая мощность, Вт	1200
Напряжение/Частота питающей сети, В/Гц	220/ ~50
Число оборотов на холостом ходу, об/мин	0 - 800
Число ударов на холостом ходу, уд/мин	0 - 4000
Система крепления инструмента в патрон	SDS - plus
Максимальный диаметр сверления/бурения, мм:	
- бетон	26
- дерево	30
- металл	13
Энергия удара, Дж	4,0
Габаритные размеры в упаковке, мм:	
- длина	405
- ширина	120
- высота	330
Вес (брутто/нетто), кг	6,1/5,3

Расшифровка серийного номера на шильдике изделия:



S/N XX XXXXXXXX/ XXXX

буквенно - цифровое обозначение/год и месяц изготовления

1.3 Комплектация

В торговую сеть перфоратор поставляется в следующей комплектации*:

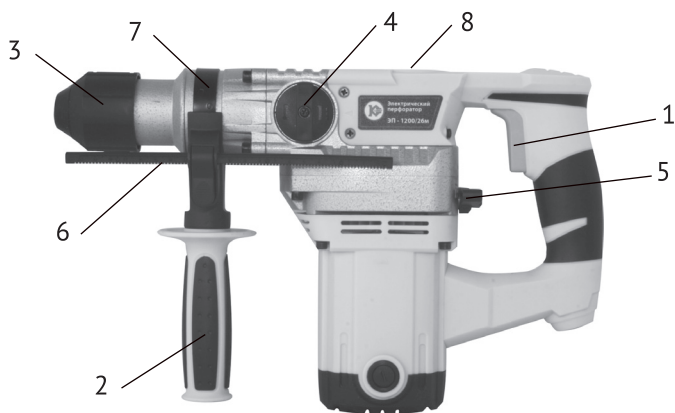
Таблица 2

Электрический перфоратор	1
Ограничитель глубины сверления/бурения	1
Щётки графитовые	2
Набор аксессуаров	1
Руководство по эксплуатации	1
Упаковка	1

*в зависимости от поставки комплектация может меняться

1.4 Общий вид

Общий вид перфоратора представлен на рисунке 1.



1 - выключатель; 2 - дополнительная рукоятка;

3 - патрон SDS-plus; 4 - переключатель режима работы 1;

5 - переключатель режима работы 2; 6 - ограничитель глубины сверления/бурения;

7 - фиксатор ограничителя глубины; 8 - технологическое окно для смазки редуктора.

рис.1



2. Общие правила безопасности

Конструкция перфоратора обеспечивает безопасную эксплуатацию при соблюдении правил, изложенных в настоящем разделе.

2.1 Перед началом работы

-при транспортировке или хранении перфоратора в условиях воздействия отрицательных температур необходимо перед началом эксплуатации выдержать перфоратор в помещении при комнатной температуре не менее 30 минут;

-учитывайте влияние окружающей среды, не используйте инструмент при высокой (более 85%) влажности окружающей среды. не работайте с инструментом при температуре окружающей среды ниже -10 и выше $+35^{\circ}\text{C}$;

-проведите внешний осмотр инструмента на наличие видимых повреждений или деформации корпуса инструмента;

-проверьте работоспособность выключателя электродвигателя инструмента. Не подключая перфоратор к электросети, нажмите и отпустите выключатель – он должен без задержек возвратиться в исходное положение;

-убедитесь в надёжности фиксации рабочего инструмента в патроне;

-эксплуатируйте перфоратор только с установленной дополнительной съёмной рукояткой;

-запрещается эксплуатация инструмента неподготовленными, необученными лицами или детьми.

2.2 Личная безопасность

-при работе с инструментом всегда используйте подходящую спецодежду, а так же средства защиты зрения (очки) и слуха(наушники);

-будьте внимательны и следите за тем, что вы делаете - не работайте с инструментом, если Вы устали, находитесь под влиянием лекарственных средств, снижающих реакцию, а так же в состоянии алкогольного или наркотического опьянения;

-не работайте электроинструментом во взрывоопасной среде или в непосредственной близости от легковоспламеняющихся жидкостей и газов, т.к. электроинструмент является источником искр;

-во время работы надёжно закрепляйте обрабатываемую деталь;

-не соприкасайтесь во время работы с вращающимися частями перфоратора.

2.3 Электробезопасность

-не подвергайте инструмент непосредственному воздействию влаги или любой другой агрессивной среды;

-соблюдайте осторожность при сверлении и бурении поверхностей, во вну-



тренних полостях которых может находиться скрытая электропроводка или трубопроводы водо- и газоснабжения;

-при появлении посторонних звуков, вибрации, повышенного нагрева поверхности перфоратора, появлении дыма или постороннего запаха, характерного для горелой изоляции, следует незамедлительно прекратить дальнейшую эксплуатацию перфоратора и обратиться в сервисный центр;

-будьте осторожны в обращении с перфоратором - не роняйте его, не подвергайте тряске, не работайте и не оставляйте перфоратор в местах, где температура может достигать отметки выше 40°C;

-не оставляйте без надзора перфоратор, подключённый к электросети;

-следите за состоянием шнура электропитания и штепсельной вилки, не допускайте их повреждения или внесения самостоятельных изменений в конструкцию;

-не прилагайте различного рода усилия к шнуру электропитания: никогда не переносите инструмент за шнур, не дёргайте за шнур для отключения электроинструмента от электрической розетки. держите шнур подальше от источников тепла, влаги, масла. не допускайте натягивания, перекручивания и нагрузки на разрыв шнура электропитания;

- убедитесь в том, что напряжение вашей электросети соответствует данным, указанным на заводской табличке корпуса перфоратора. После этого подключите штепсельную вилку шнура электропитания к розетке электросети;

-старайтесь не допускать блокировки электродвигателя перфоратора. Вызванное блокировкой избыточное поступление тока приводит к повышенной нагрузке на электродвигатель и возможной дальнейшей его поломке;

-избегайте длительной (более 15 мин) непрерывной работы перфоратора – это может привести к перегреву электродвигателя и, как следствие, его поломке.

3. Подготовка к эксплуатации



Внимание! Перед проведением работ по техническому обслуживанию или монтажу/демонтажу рабочего инструмента всегда отключайте перфоратор от электросети!

3.1 Установка рабочего инструмента в патрон

-для работы используется рабочий инструмент с хвостовиком типа SDS-plus.



перед установкой в патрон хвостовик рабочего инструмента необходимо смазывать специальной смазкой. Так же следите за тем, что бы в гнезде патрона SDS-plus всегда присутствовала смазка – это поможет избежать поломки деталей патрона и продлить срок его службы, а так же своевременно удаляйте из патрона абразивную пыль (каждая новая порция смазки, выталкивая старую и загрязнённую, очищает патрон);

-для установки рабочего инструмента необходимо вставить его в патрон (рис.1 поз.3) без усилия и, немного поворачивая рабочий инструмент вокруг своей оси, зафиксировать (при фиксации рабочий инструмент ещё на 1-3 мм углубится в патрон с характерным звуковым щелчком);

-проверьте прочность фиксации рабочего инструмента, попробовав вытащить его из патрона рукой – специальный механизм предотвращает самопроизвольное выпадение рабочего инструмента из патрона перфоратора (при этом будет ощущаться незначительный продольный люфт - не является неисправностью);

-для извлечения рабочего инструмента необходимо отвести запорную втулку патрона назад и вынуть рабочий инструмент из патрона;

-перед началом работы всегда проверяйте, не повреждён ли защитный резиновый кожух патрона перфоратора.

3.2 Включение/выключение перфоратора

-для включения/выключения перфоратора используйте клавишу выключателя (рис.1 поз.1);

-перфоратор оснащён плавным регулятором оборотов двигателя. чем сильнее происходит нажатие, тем выше обороты.



Внимание! Для обеспечения максимального срока службы выключателя используйте переменную скорость только в случае необходимости. Продолжительная работа на малых оборотах может привести к поломке выключателя или электродвигателя.

3.3 Установка дополнительной рукоятки

-для безопасной работы перфоратором всегда пользуйтесь дополнительной рукояткой (рис.1 поз.2). Она может устанавливаться под любым углом относительно корпуса перфоратора;

-ослабьте крепление рукоятки, поворачивая её вокруг своей оси против направления движения часовой стрелки. Затем установите рукоятку на корпусе перфоратора в требуемом положении и затяните, поворачивая по направлению



движения часовой стрелки.

3.4 Выбор и установка режима работы

-перфоратор оснащен двумя переключателями режима работы (рис.1 поз.4 и рис.1 поз.5);

-вращая переключатель 1, установите необходимый режим работы, совместив указатель на переключателе с соответствующим символом на корпусе перфоратора, при правильном совмещении будет слышен фиксирующий щелчок;

-для установки режима сверление/вращение без удара (режим 1) необходимо рукоятку переключения режимов 1 перевести на символ «сверло/молоток», а рукоятку переключения режимов работы 2 установить в положение «сверло»;

-для установки режима сверление с ударом/бурение (режим 2) необходимо рукоятку переключения режимов 1 перевести на символ «сверло/молоток» и рукоятку переключения режимов работы 2 установить в положение «сверло/молоток»;

-для установки режима долбление без вращения (режим 3) необходимо рукоятку переключения режимов 1 перевести на символ «молоток» и рукоятку переключения режимов работы 2 установить в положение «сверло/молоток».



Внимание! Изменять режим работы перфоратора можно только после полной остановки электродвигателя!

Важно следить за тем, что бы переключатель режима работы всегда находился в одном из положений. **ЗАПРЕЩАЕТСЯ** работать инструментом, переключатель режима работы у которого находится между положениями - это может привести к поломке редуктора.

3.5 Установка ограничителя глубины сверления/бурения

-перфоратор обладает возможностью установки специального ограничителя глубины сверления/бурения, входящего в комплект поставки;

-для установки ограничителя глубины необходимо надавить на фиксатор (рис.1 поз.7), расположенный на дополнительной боковой рукоятке перфоратора, вставить ограничитель в отверстие в дополнительной рукоятке и настроить необходимое положение.



4. Указания по практическому применению

Перфоратор оснащен предохранительной защитной муфтой, отключающей вращение патрона при заклинивании рабочего инструмента. для восстановления функции вращения необходимо отключить от сети перфоратор и освободить рабочий инструмент от заклинивания.

В зависимости от обрабатываемого материала выберите необходимый режим работы перфоратора.

4.1 Режим сверления

-данный режим предназначен для сверления металла, дерева, ДСП и пластика;

-в комплект поставки перфоратора входит ключевой патрон и специальный переходник для установки в патрон SDS-plus. Вкрутите переходник в ключевой патрон, зафиксируйте фиксирующим винтом, имеющим «обратное» направление закручивания и установите в патрон перфоратора. Применение ключевого патрона с переходником возможно исключительно только в режиме сверления;

-используйте смазку при сверлении металла. Исключение составляют только чугун, медь (латунь) и алюминий, для сверления которых смазка не требуется. наилучшей смазкой является масло с серными добавками (отработанное масло двигателя внутреннего сгорания);

-исключите чрезмерную осевую нагрузку на перфоратор, так как это может привести к поломке сверла и перегреву электродвигателя;

-при работе с деревянными основаниями рекомендуется предварительно просверлить отверстие меньшего диаметра – это поможет предотвратить раскалывание деревянного основания.

4.2 Режим ударного сверления/бурения

-данный режим предназначен для сверления/бурения бетона, пенобетона, кирпича и камня;

-в процессе сверления с ударом не рекомендуется применять повышенное осевое давление на перфоратор. это давление не увеличивает силу удара, а лишь создаёт дополнительную нагрузку на электродвигатель и ударный механизм перфоратора;

-для бурения отверстий в основаниях малой и средней прочности (пенобетон, не силикатный кирпич и т.д.) начинать работу необходимо, выбрав режим «сверление с ударом/бурение», а заканчивать можно, выбрав режим



«сверление без удара», используя средние значения скорости оборотов электродвигателя. При этом следует чаще вынимать бур, что бы удалить скопившейся шлам и избежать перегрева бура;

-для бурения максимально допустимых по диаметру отверстий необходимо вначале использовать буры меньшего размера – это значительно облегчит последующее бурение рабочим инструментом большого диаметра;

-для получения высокой производительности при работе на данном режиме следует применять максимальные обороты электродвигателя;

-начинайте работать на низкой скорости вращения двигателя, и когда отверстие станет достаточно глубоким, переходите на максимальные обороты, возможные для данного материала.

4.3 Режим долбления без вращения

-данный режим предназначен для долбления, штробления и откалывания бетона, пенобетона, кирпича, камня и других строительных материалов без вращения рабочего инструмента в патроне перфоратора в режиме отбойного молотка.

5. Хранение, обслуживание, транспортировка и утилизация

-до начала эксплуатации перфоратор должен храниться в упаковке завода-изготовителя при температуре окружающей среды от -10 до +35 °С и относительной влажности воздуха не более 80 %;

-для визуального контроля наличия смазки внутри редуктора перфоратора на верхней части корпуса имеется технологическое окно (рис.1 поз.8), открывающееся с помощью специального ключа, входящего в комплект поставки;

-периодичность контроля наличия смазки внутри редуктора напрямую зависит от интенсивности использования перфоратора, но не должна быть реже одного раза в месяц. после длительного хранения (более 1 месяца) так же необходимо обязательно проверить наличие смазки в редукторе перфоратора;

-при возникновении необходимости добавления смазки в редуктор обратитесь в специализированный сервисный центр;

-для очистки загрязненной поверхности инструмента следует использовать сжатый воздух и мягкую салфетку, смоченную водой с мыльным раствором. Запрещено использовать растворитель или любые другие похожие химические средства!

-оптимальным местом для хранения неиспользуемого инструмента является



ся сухое помещение с температурным режимом от +5 до +25 °С, в недоступном для детей месте, вдали от воздействия прямых солнечных лучей и источников повышенного излучения тепла или холода;

-данный инструмент нельзя утилизировать вместе с обычными бытовыми отходами. утилизируйте отработавший свой срок перфоратор безопасным для окружающей среды способом - вы можете сдать отработавший свой ресурс инструмент в региональный приемный пункт переработки.

6. Гарантийные обязательства

Правовой основой настоящих гарантийных обязательств является действующее законодательство Российской Федерации, в частности Федеральный Закон РФ «О защите прав потребителей» и Гражданский Кодекс РФ часть 2 статьи 451-491. Условия и ситуации, не оговорённые в настоящих гарантийных обязательствах, разрешаются в соответствии с вышеуказанными законами.

Гарантийный срок эксплуатации перфоратора – 12 месяцев со дня продажи, исключительно при наличии правильно оформленного гарантийного талона.

1) 127282, г. Москва, ул. Полярная, д. 31а

т. (495) 796-94-93

2) 141074, г. Королев, М.О., ул. Пионерская, д.16

т. (495) 647-76-71

В течение гарантийного срока владелец имеет право на бесплатное устранение неисправностей, возникших вследствие производственных дефектов.

Техническое освидетельствование инструмента на предмет установления гарантийного случая производится только в специализированном сервисном центре.

Гарантийные обязательства **не распространяются** на инструмент в случае:

-вскрытия (попытки вскрытия), ремонта инструмента самим пользователем или не уполномоченными на это лицами;

-при использовании принадлежностей, не предусмотренных заводом-изготовителем;

-если у инструмента забиты вентиляционные каналы пылью или стружкой;

-наличия внутри инструмента инородных предметов;

-обнаружения следов заклинивания и перегрузки электродвигателя (например, одновременное перегорание обмоток якоря и статора);

-внешних механических повреждений, возникших по вине владельца;

-воздействия на инструмент обстоятельств непреодолимой силы (например



наводнения, пожара, землетрясения и т.д. и т.п.);

- нарушения требований и правил руководства по эксплуатации;

- повреждения изделия вследствие неправильной транспортировки и хранения;

- использования инструмента не по назначению, например при использовании бытового инструмента в производственных или иных целях, связанных с извлечением прибыли;

Инструмент принимается в гарантийный ремонт в чистом виде.

Гарантийное обслуживание не распространяется на следующие быстроизнашиваемые запасные части для перфоратора:

- угольные щётки;

- все резиновые, уплотнительные, компрессионные запасные части.

Неисправности, вызванные несвоевременной заменой угольных щёток, устраняются за счёт покупателя.

www.kalibrcompany.ru

